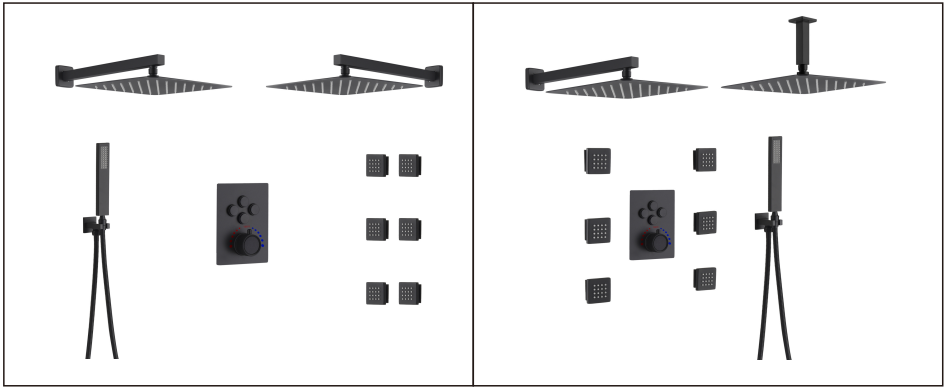


**THERMOSTATIC SHOWER Series
INSTALLATION GUIDE.**

**Guide d'installation des séries de
douches thermostatiques**

A-13(YF)



A

B

CONTENT

1. Installation Condition -----	1
2.4 Functions Luxury Thermostatic Shower Faucet-A -----	2
3.4 Functions Luxury Thermostatic Shower Faucet-B -----	5
4. Installation Depth Of Main Body (Model:A & B) -----	8
5. Piping Instructions Before Tiling (Model:A & B) -----	8
6. Main Body Valve Installation (Model:A & B) -----	9
7. Body jets installation (Model:A & B) -----	10
8. Installation Of Rain Shower Head & Shower Arm (Model:A & B) -----	10
9. Clean And Maintenance -----	11

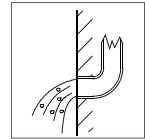
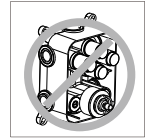
CONTENU

1. Conditions d'installation -----	1
2. Robinet de douche thermostatique de luxe à 4 fonctions-A -----	3
3. Robinet de douche thermostatique de luxe à 4 fonctions-B -----	6
4. Profondeur d'installation du corps principal (Modèle:A & B) -----	8
5. Instructions de tuyauterie avant la pose du carrelage (Modèle:A & B) -----	8
6. Installation de la vanne du corps principal (Modèle:A & B) -----	9
7. Installation des gicleurs de corps (Modèle:A & B) -----	10
8. Installation d'une pomme de douche à effet pluie et d'un bras de douche (Modèle:A & B) -----	10
9. Nettoyage et entretien -----	11

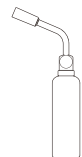
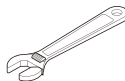
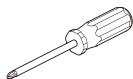
◆ **Installation Condition**
 ◆ **Conditions d'installation**

1. Check the accessories list to verify that all parts are complete in this package.
2. Do not disassemble the mainbody by yourself.
3. Connect inlet pipes to supply valves.
4. Make sure inlet pipes and supply valves have been installed and cleaned, with no impurities in the pipeline.
5. After installation, check all joints for leakages.
6. Do not leave the rain shower system exposed to a severely corrosive environment.

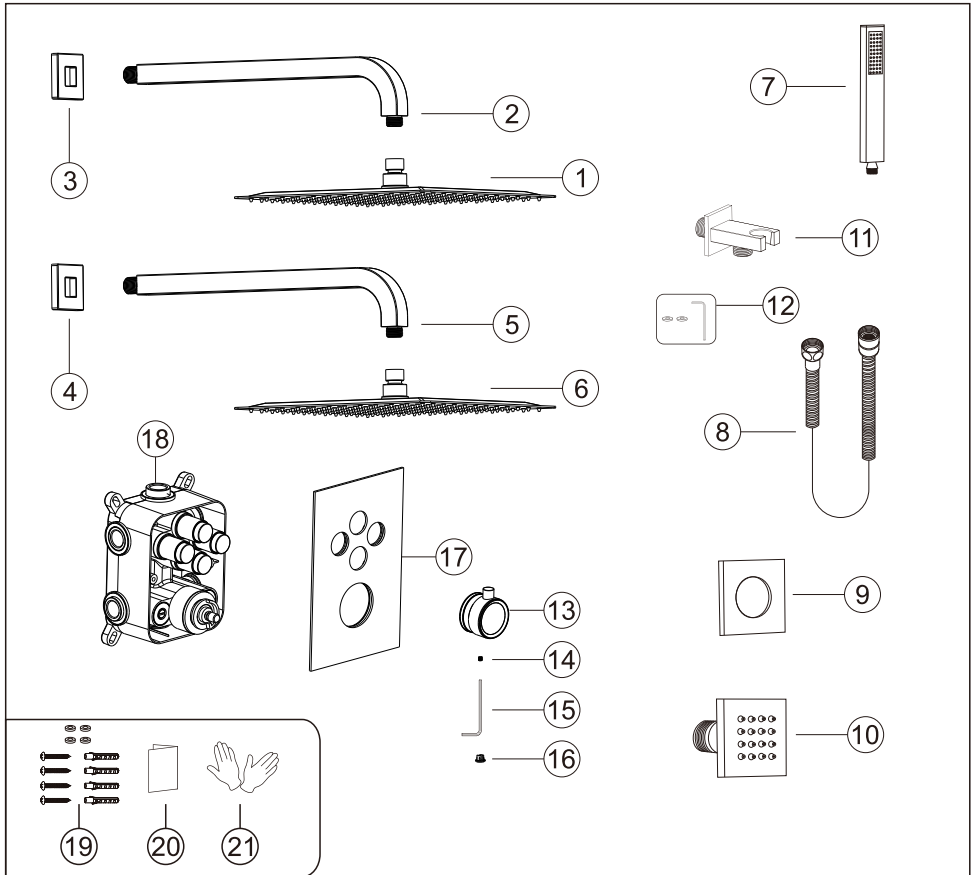
1. Consultez la liste des accessoires pour vérifier que toutes les pièces sont contenues dans cet emballage.
2. Ne démontez pas le corps principal par vous-même.
3. Raccordez les tuyaux d'entrée aux vannes d'alimentation.
4. Assurez-vous que les tuyaux d'entrée et les vannes d'alimentation ont été installés et nettoyés, sans impuretés dans la canalisation.
5. Après l'installation, vérifiez l'étanchéité de tous les joints.
6. Ne laissez pas le système de douche pluie exposé à un environnement fortement corrosif.



YOU MAY NEED:
VOUS POURRIEZ AVOIR BESOIN:

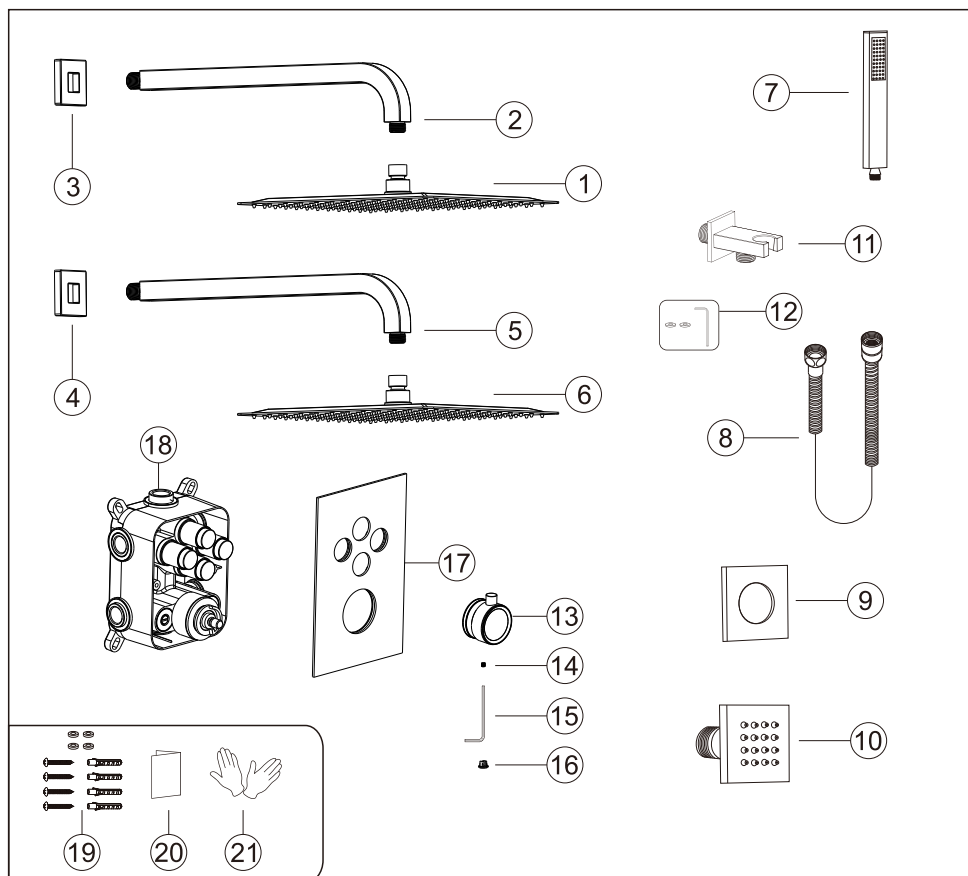


◆ **4 Functions Luxury Thermostatic Shower Faucet**
Model:A
Accessories List



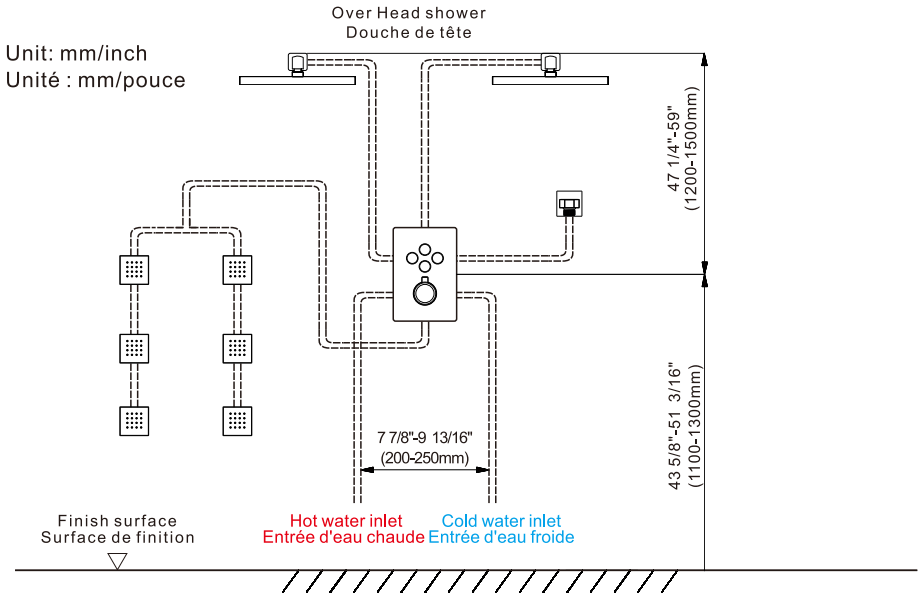
No.	Part name	Qty	No.	Part name	Qty
1	Shower head	1	12	Holder parts	1
2	Shower arm	1	13	Handle	1
3	Shower arm cover	1	14	Handle screw	1
4	Shower arm cover	1	15	Hex wrench	1
5	Shower arm	1	16	Handle cap	1
6	Shower head	1	17	Deck plate	1
7	Hand shower	1	18	Main body	1
8	Shower hose	1	19	Main body spare parts	4
9	Body jet cover	6	20	Instruction manual	1
10	Body jet	6	21	Gloves	2
11	Hand shower holder	1			

◆ **Robinet de douche thermostatique de luxe à 4 fonctions**
Modèle:A
Liste des accessoires

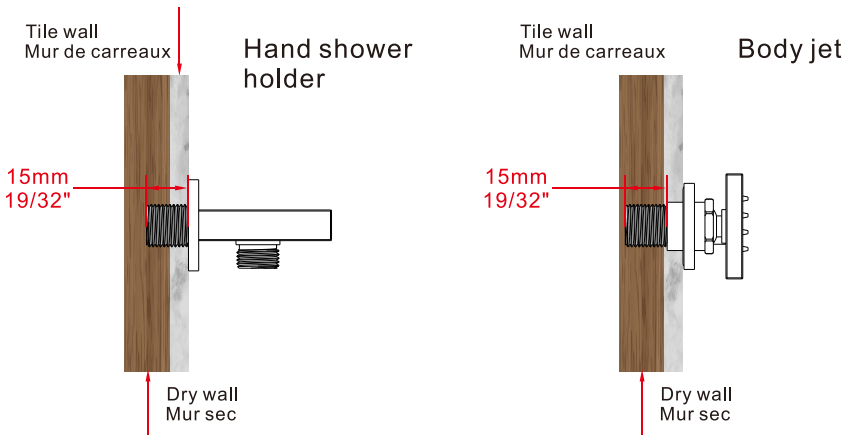


Non.	Nom de la pièce	Qté	Non.	Nom de la pièce	Qté
1	Pomme de douche	1	12	Pièces du support	1
2	Bras de douche	1	13	Poignée	1
3	Cache-bras de douche	1	14	Vis de la poignée	1
4	Cache-bras de douche	1	15	Clé hexagonale	1
5	Bras de douche	1	16	Capuchon de poignée	1
6	Pomme de douche	1	17	Plaque de pont	1
7	Pièces du support	1	18	Corps principal	1
8	Tuyau de douche	1	19	Pièces détachées du corps principal	4
9	Cache-jet du corps	6	20	Manuel d'instruction	1
10	Jet de corps	6	21	Gants	2
11	Support de douchette	1			

- ◆ Essential dimensions & water pipe line
- ◆ Dimensions essentielles et conduite d'eau



- ◆ The installation depth of shower holder and body jet
- ◆ Profondeur d'installation du support de douche et du jet de corps



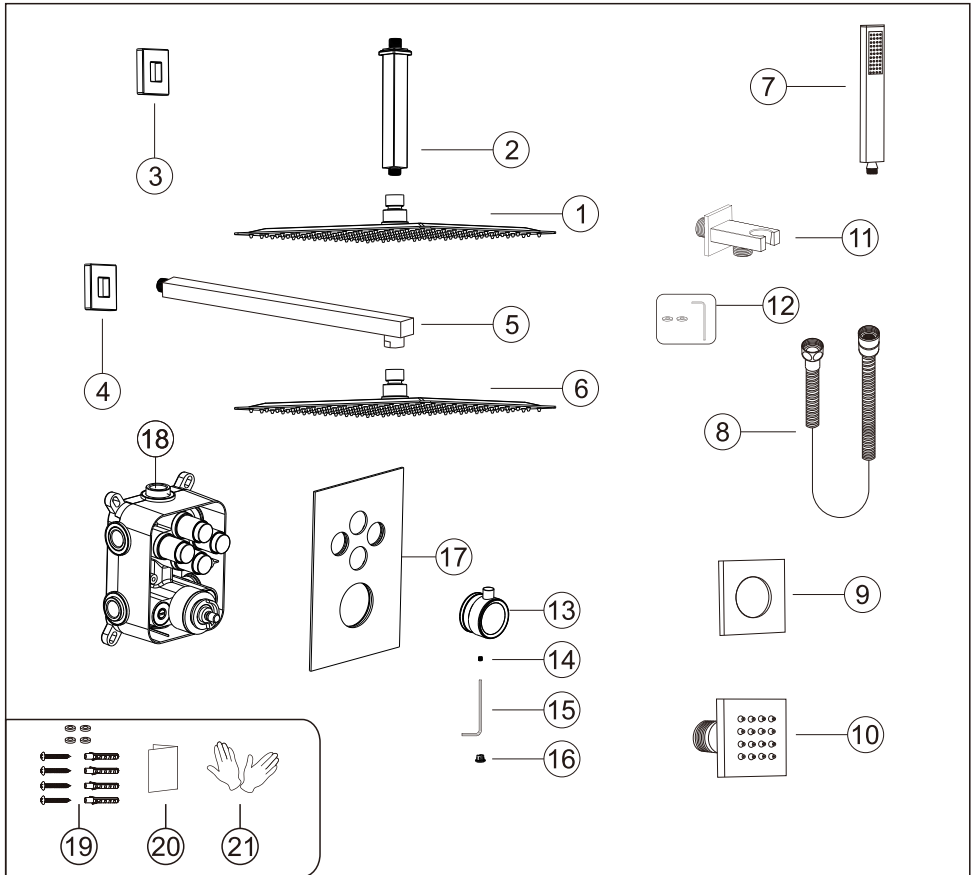
The thickness of tile must be calculated installation.

Connector size of male thread: USA: 1/2"-14NPT Canada: 1/2"-14NPT Europe: G1/2"

L'épaisseur du carrelage doit être calculée lors de l'installation.

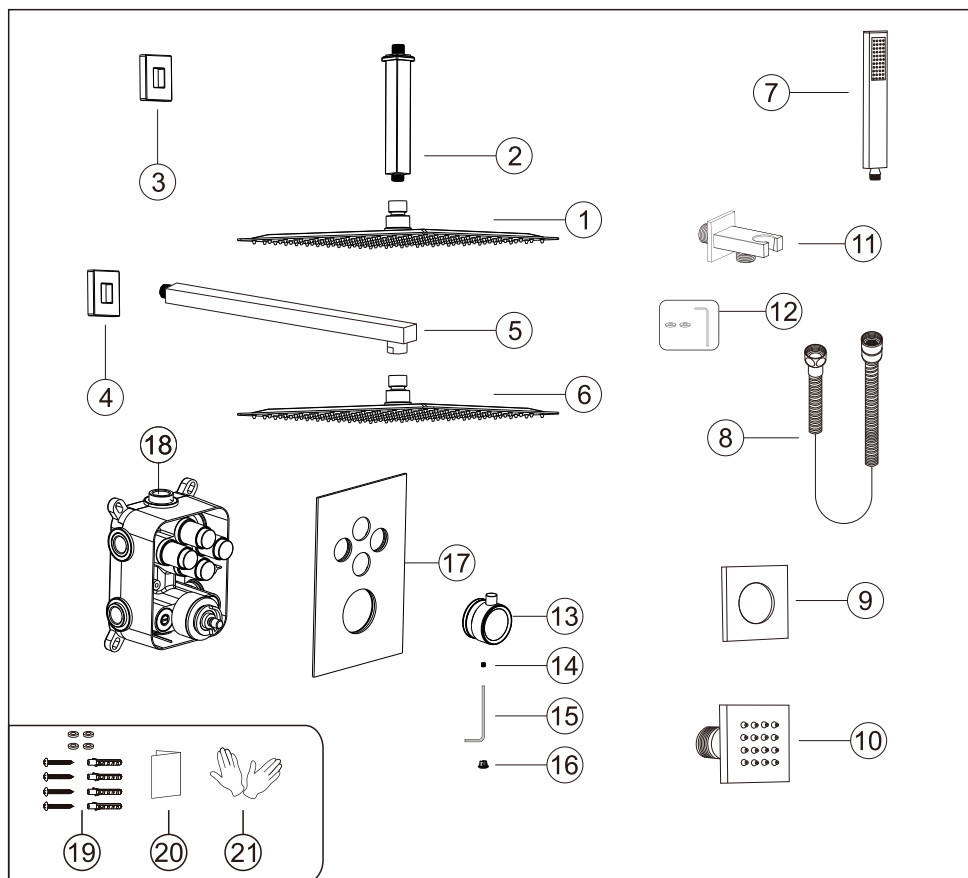
Taille du connecteur du filetage mâle: USA : 1/2"-14NPT Canada: 1/2"-14NPT Europe: G1/2"

◆ **4 Functions Luxury Thermostatic Shower Faucet**
Model: B
Accessories List



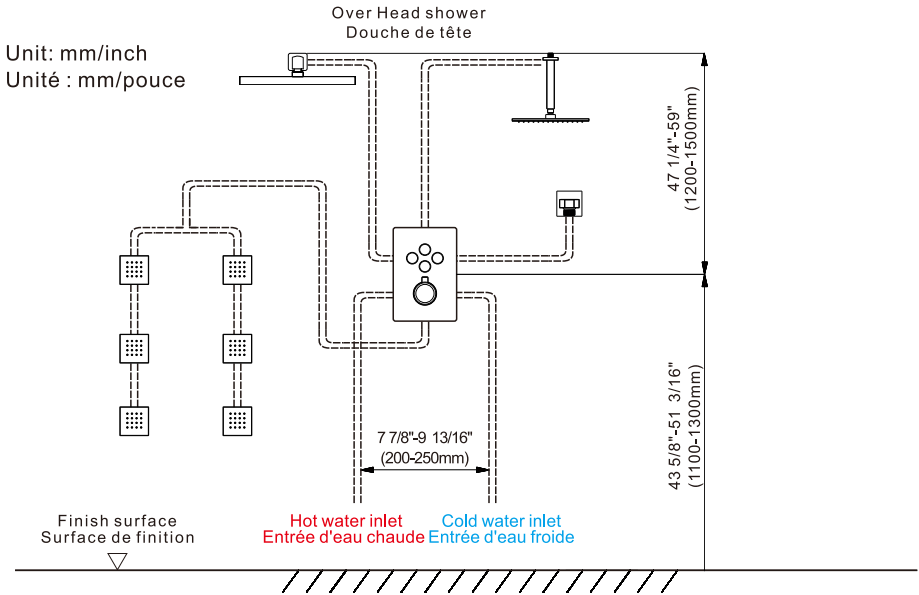
No.	Part name	Qty	No.	Part name	Qty
1	Shower head	1	12	Holder parts	1
2	Shower arm	1	13	Handle	1
3	Shower arm cover	1	14	Handle screw	1
4	Shower arm cover	1	15	Hex wrench	1
5	Shower arm	1	16	Handle cap	1
6	Shower head	1	17	Deck plate	1
7	Hand shower	1	18	Main body	1
8	Shower hose	1	19	Main body spare parts	4
9	Body jet cover	6	20	Instruction manual	1
10	Body jet	6	21	Gloves	2
11	Hand shower holder	1			

◆ **Robinet de douche thermostatique de luxe à 4 fonctions**
Modèle: B
Liste des accessoires

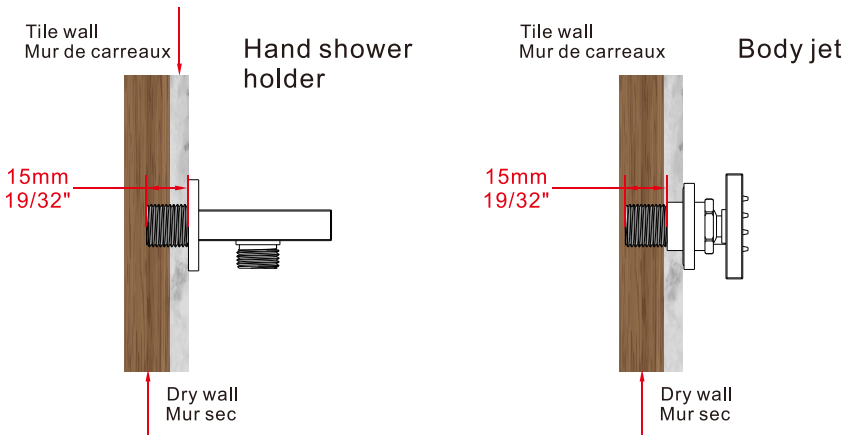


Non.	Nom de la pièce	Qté	Non.	Nom de la pièce	Qté
1	Pomme de douche	1	12	Pièces du support	1
2	Bras de douche	1	13	Poignée	1
3	Cache-bras de douche	1	14	Vis de la poignée	1
4	Cache-bras de douche	1	15	Clé hexagonale	1
5	Bras de douche	1	16	Capuchon de poignée	1
6	Pomme de douche	1	17	Plaque de pont	1
7	Pièces du support	1	18	Corps principal	1
8	Tuyau de douche	1	19	Pièces détachées du corps principal	4
9	Cache-jet du corps	6	20	Manuel d'instruction	1
10	Jet de corps	6	21	Gants	2
11	Support de douchette	1			

- ◆ Essential dimensions & water pipe line
- ◆ Dimensions essentielles et conduite d'eau



- ◆ The installation depth of shower holder and body jet
- ◆ Profondeur d'installation du support de douche et du jet de corps



The thickness of tile must be calculated installation.

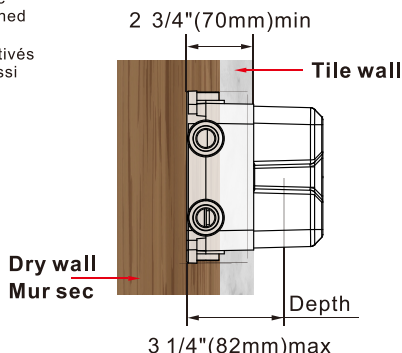
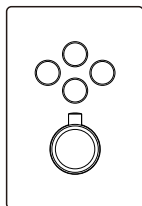
Connector size of male thread: USA: 1/2"-14NPT Canada: 1/2"-14NPT Europe: G1/2"

L'épaisseur du carrelage doit être calculée lors de l'installation.

Taille du connecteur du filetage mâle: USA : 1/2"-14NPT Canada: 1/2"-14NPT Europe: G1/2"

◆ **Installation Depth Of Main Body (Model:A & B)**
 ◆ **Profondeur d'installation du corps principal (Modèle:A & B)**

All button can be turned on at the same time and they could be turned on separately too.
 Tous les boutons peuvent être activés en même temps et ils peuvent aussi être activés séparément.



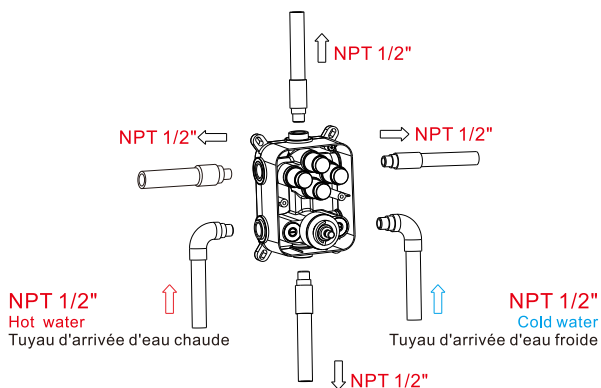
Notice: 1.The installation depth of main body should be no less than 2 3/4"(70mm) and no more than 3 1/4"(82mm), including the thickness of tile. Other wise,the deck plate cannot be installed.

2.The opening size of ceramic tile shall be smaller than the deck plate size

Remarque : 1. la profondeur d'installation du corps principal ne doit pas être inférieure à 70 mm (2 3/4") ni supérieure à 82 mm (3 1/4"), y compris l'épaisseur des carreaux, sinon le plaque de pont ne pourra pas être installé.

2.La taille de l'ouverture des carreaux de céramique doit être inférieure à celle de la plaque de pont.

◆ **Piping Instructions Before Tiling (Model:A & B)**
 ◆ **Instructions de tuyauterie avant la pose du carrelage (Modèle:A & B)**



- 1.Connect the water pipes as illustrations.Please make sure the mark↑ is facing upward.
- 2.Before tiling, turn on the water and pull the shower handle to check for leakages.

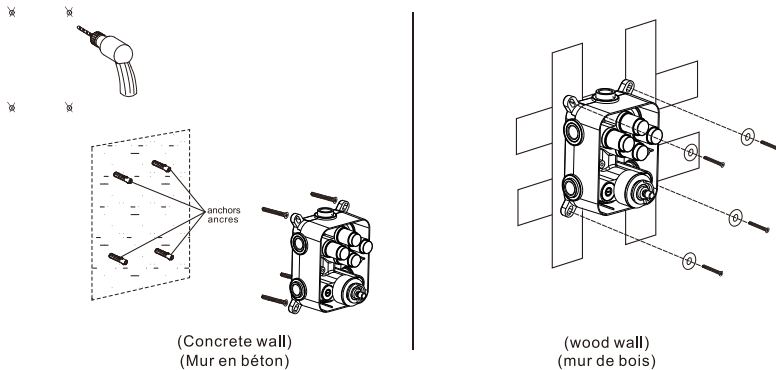
⚠ warning:must install hot water and cold water inlet strictly as instructions.

- 1.Connectez les tuyaux d'eau comme indiqué sur les illustrations, Veillez à ce que la marque soit orienté vers le haut.
- 2.Avant de poser le carrelage, ouvrez l'eau et tirez sur la poignée de la douche pour vérifier l'absence de fuite.

⚠ attention : il faut installer les arrivées d'eau chaude et d'eau froide en suivant strictement les instructions.

◆ **Main Body Valve Installation (Model:A & B)**
 ◆ **Installation de la vanne du corps principal (Modèle:A & B)**

Step1
Étape1



1. Make marks according to the size of the main body valve and then drill anchors into the wall (concrete wall)

2. Lock main body to wood directly with screws (wood wall)

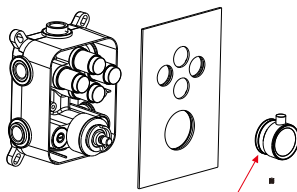
▲ Please note that the level meter should be parallel with the wall, otherwise the deck plate cannot be installed.

1. Faites des marques en fonction de la taille de la valve du corps principal, puis percez des ancrages dans le mur (mur en béton).

2. Verrouillez le corps principal au bois directement avec des vis (mur en bois).

▲ Veuillez noter que le compteur de niveau doit être parallèle au mur, sinon le plaque de pont ne peut pas être installé.

Step2
Étape2



Do not remove the white wear ring otherwise the handwheel will be damaged

Ne pas retirer la bague d'usure blanche, sinon le volant sera endommagé.

Precautions for handwheel installation

※ 1: The line can't misplace, it should be kept in a line, otherwise the water temperature of 100°F or 38°C will not be correct.

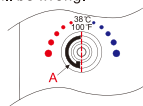
Précautions pour l'installation du volant

※ 1: La ligne ne doit pas être égarée, elle doit être maintenue en ligne, sinon la température de l'eau peut augmenter. température de l'eau de 100°F ou 38°C ne sera pas correcte. température de 100°F ou 38°C will not be correct.



※ 2: Please ensure that A Plastic locating ring and B handwheel locating pin kept in the same line with 100°F or 38°C. Otherwise, the water temperature will be wrong.

※ 2: Veillez à ce que l'anneau de positionnement en plastique A et la goupille de positionnement du volant B soient maintenus dans la même ligne que 100°F ou 38°C. du volant restent dans la même ligne que 100°F ou 38°C. température de l'eau sera erronée. 100°F ou 38°C. Otherwise, the water temperature will be wrong.



1. Use Valve gasket spare parts and to fixed Main body on the wall and then install deck plate.

2. Please fix the main body to the wall remove the plastic protective cover and install deck plate water diverter screw and water diverter cap step by step.

3. Install the handle with the screw and handle cap.

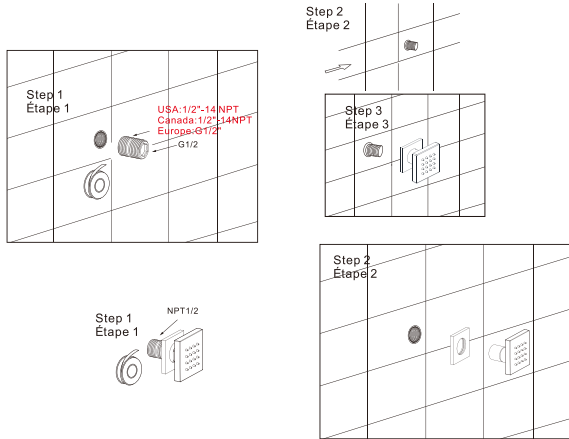
1. Utilisez les pièces de rechange du joint de la valve pour fixer le corps principal sur le mur, puis installez le plaque de pont.

2. Fixez le corps principal au mur, retirez le couvercle de protection en plastique et installez la vis de déviation de l'eau du plaque de pont et le bouchon de déviation de l'eau étape par étape.

3. Ne pas trop serrer la pomme de douche. Il s'agit d'un raccord pivotant à 360°.

◆ **Body jets installation (Model:A&B)**

◆ **Installation des gicleurs de corps (Modèle:A&B)**



Step 1. Wrap the threaded pipe of NPT1/2 with Teflon tape and screw it into the wall.

Step 2. Cut off excess part with a saw.

Step 3. Screw the massage body jet onto the wall.

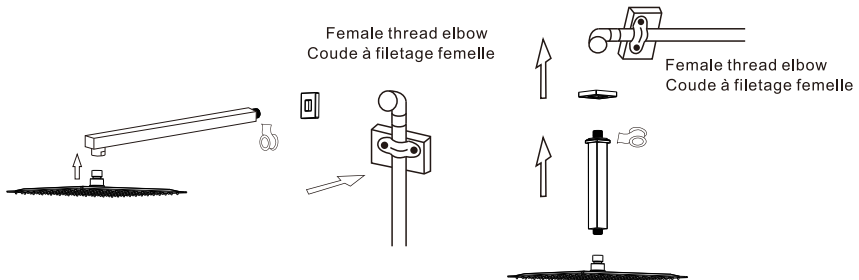
Étape 1 : Envelopper le tuyau fileté NPT1/2 avec du ruban téflon et le visser dans le mur.

Étape 2. Couper l'excédent à l'aide d'une scie. à l'aide d'une scie.

Étape 3 : Visser le jet de massage sur le mur.

◆ **Installation Of Rain Shower Head & Shower Arm (Model:A&B)**

◆ **Installation d'une pomme de douche à effet pluie et d'un bras de douche**



1. Connect shower arm with the cover before screwing arm into riser connection to prevent damage.

2. Fix shower head onto shower arm and apply tape to pipe threads on both ends.

3. Do not overtighten shower head. It is 360° swivel connection.

1. Connectez le bras de douche avec le couvercle avant de visser le bras dans la connexion de la colonne montante pour éviter tout dommage.

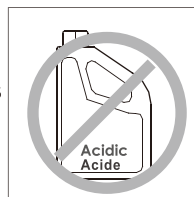
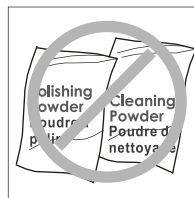
2. Fixez la pomme de douche sur le bras de douche et appliquez du ruban adhésif sur les filetages des tuyaux aux deux extrémités.

3. Ne pas trop serrer la pomme de douche. Il s'agit d'un raccord pivotant à 360°.

◆ **Clean And Maintenance**
◆ **Nettoyage et entretien**

Do's

1. In order to keep the mixer surface bright, please clean the mixer regularly.
2. Rinse faucet with clean water and wipe it with soft cotton cloth.
3. Use one of the following cleaners to remove dirt on the surface:
 - a. Mild liquid cleaner.
 - b. Colorless glass cleaner and powder cleaner which does not cause abrasion and can be dissolved completely.
 - c. Polish liquid which does not cause abrasion.



A faire

1. Pour que la surface du mélangeur reste brillante, veuillez nettoyer le mélangeur régulièrement.
2. Rincez le robinet à l'eau claire et essuyez-le avec un chiffon en coton doux.
3. Utilisez l'un des nettoyants suivants pour éliminer la saleté de la surface :
 - a. Nettoyant liquide doux.
 - b. Nettoyant incolore pour vitres et poudre qui ne provoque pas d'abrasion et qui peut être dissous complètement.
 - c. Liquide de polissage qui ne provoque pas d'abrasion.

Don'ts

- a. Avoid using cleaning powder, harsh cleaning chemicals, brushes and coarse cloth to prevent scratching and friction.
- b. Do not use acid cleaner to clean the faucet as it may cause surface corrosion of the faucet. If the faucet should be exposed to harmful acid substances, please rinse it with water immediately.

A ne pas faire

- a. Évitez d'utiliser de la poudre de nettoyage, des produits chimiques de nettoyage agressifs, des brosses et des tissus grossiers pour éviter les rayures et les frottements.
- b. N'utilisez pas de nettoyant acide pour nettoyer le robinet car cela pourrait entraîner une corrosion de la surface du robinet. Si le robinet est exposé à des substances acides nocives, veuillez le rincer immédiatement à l'eau.