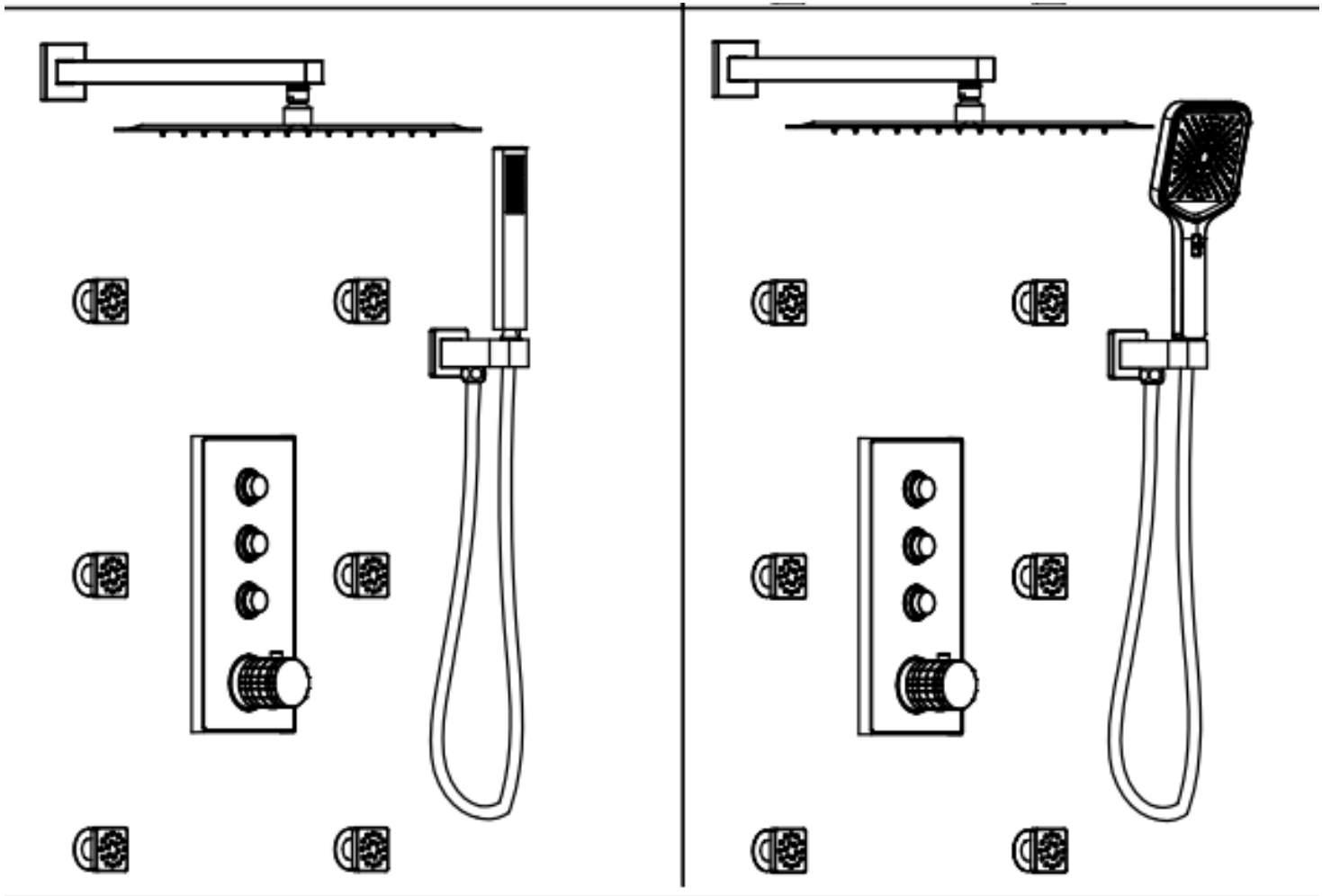


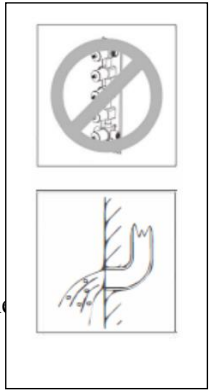
Installation Instruction of Concealed Shower System

Instructions d'Installation du Syst ème de Douche Dissimul é





- 1.Refer to the «Standard Part List» when unpacking , check all parts available .
- 2.Do not disassemble mixer body by yourself.
- 3.Connect inlet hoses to supply valves.
- 4.Make sure inlet pipes and supply valves have Been installed and cleaned, also ensure no impurities in pipeline
- 5.After installation , check all joints for leakages.
- 6.Suggest don't fit the faucet in the severely corrosive environments.

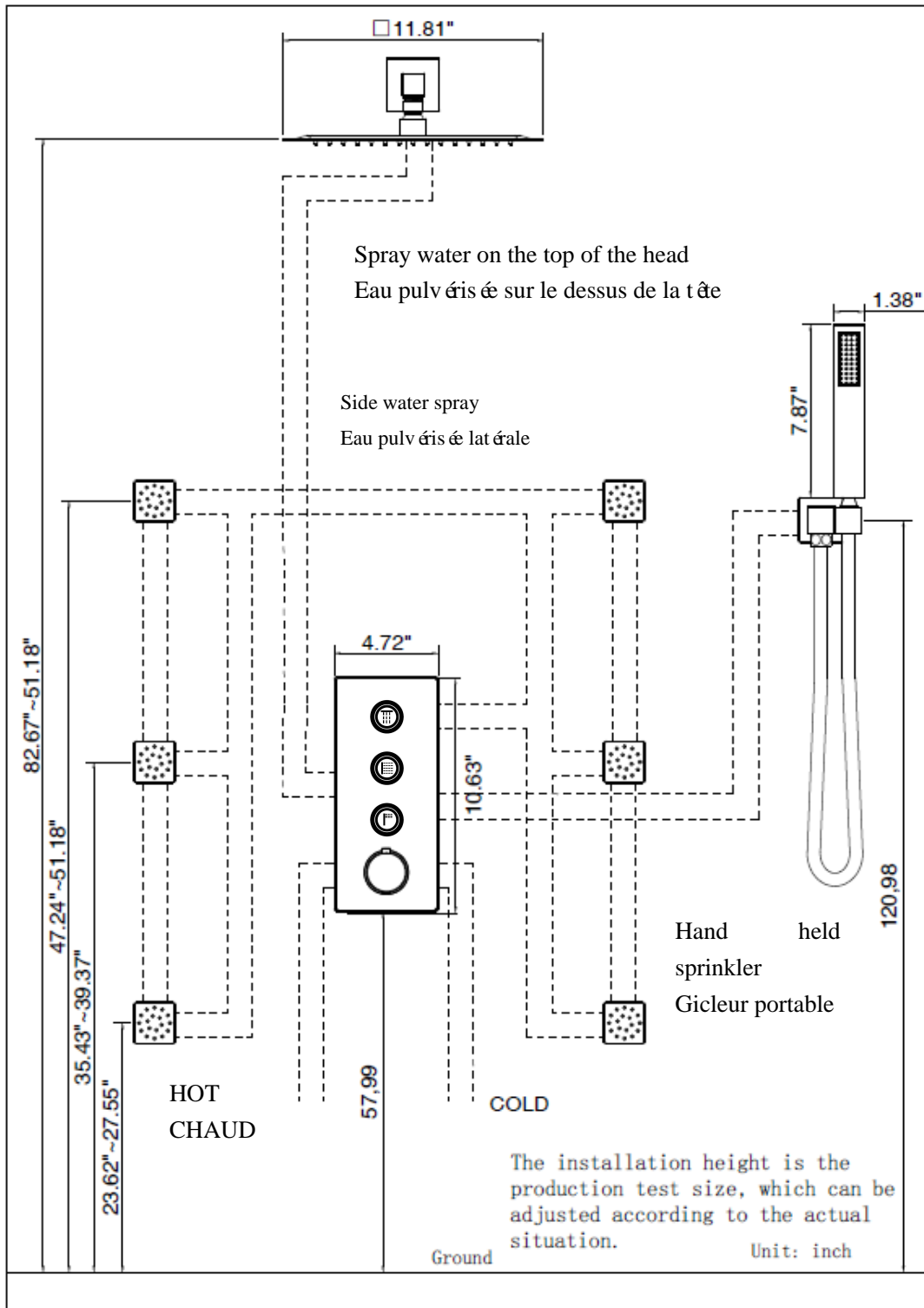


1. Veuillez vous référer à la «Liste des pièces standard » lors du déballage et vérifier si toutes les pièces sont disponibles.
2. Ne pas désassembler le corps du mélangeur par vous-même.
3. Veuillez connecter les flexibles d'entrée aux valves d'alimentation.
4. Assurez-vous d'avoir installé et nettoyé les tuyaux d'entrée et les valves d'alimentation. En outre, veuillez vous assurer qu'il n'y a pas d'impuretés dans le pipeline.
5. Après l'installation, veuillez vérifier s'il y a des fuites sur tous les joints.
6. Ne pas installer le robinet dans les environnements très corrosifs.

YOU MAY NEED:

VOUS POURRIEZ AVOIR BESOIN DE:





COLD

The installation height is the production test size, which can be adjusted according to the actual

Ground

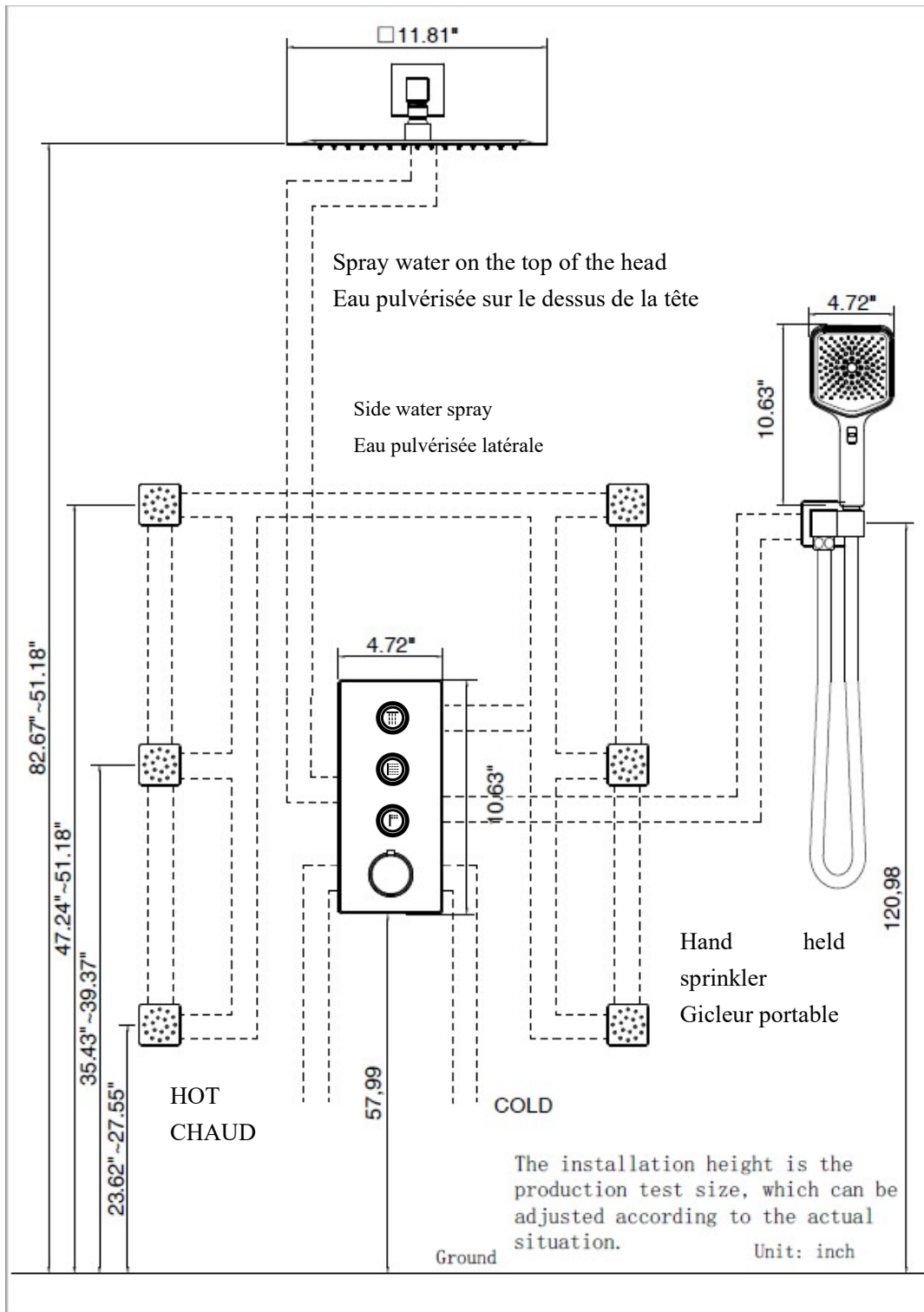
Unit: inch

FROID

La hauteur d'installation est la taille du test de production, qui peut être réglée en fonction de la taille réelle

Terre

Unité: pouce



COLD

The installation height is the production test size, which can be adjusted according to the actual

Ground

Unit: inch

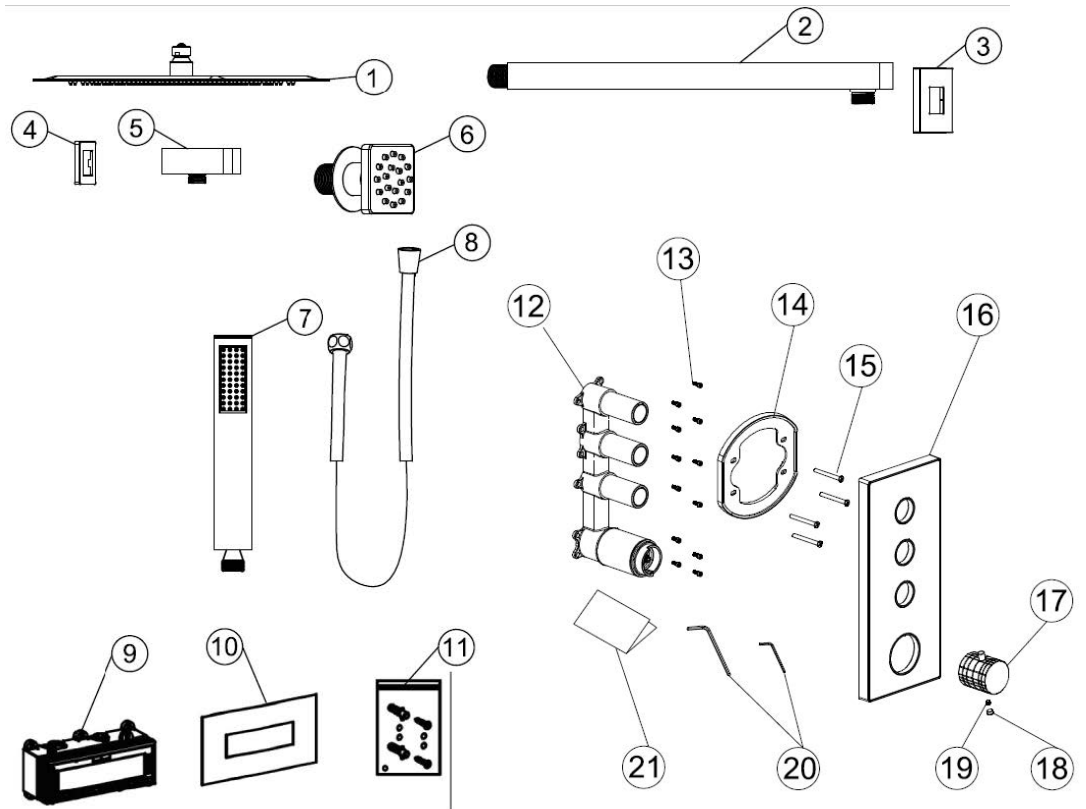
FROID

La hauteur d'installation est la taille du test de production, qui peut être réglée en fonction de la taille réelle

Terre

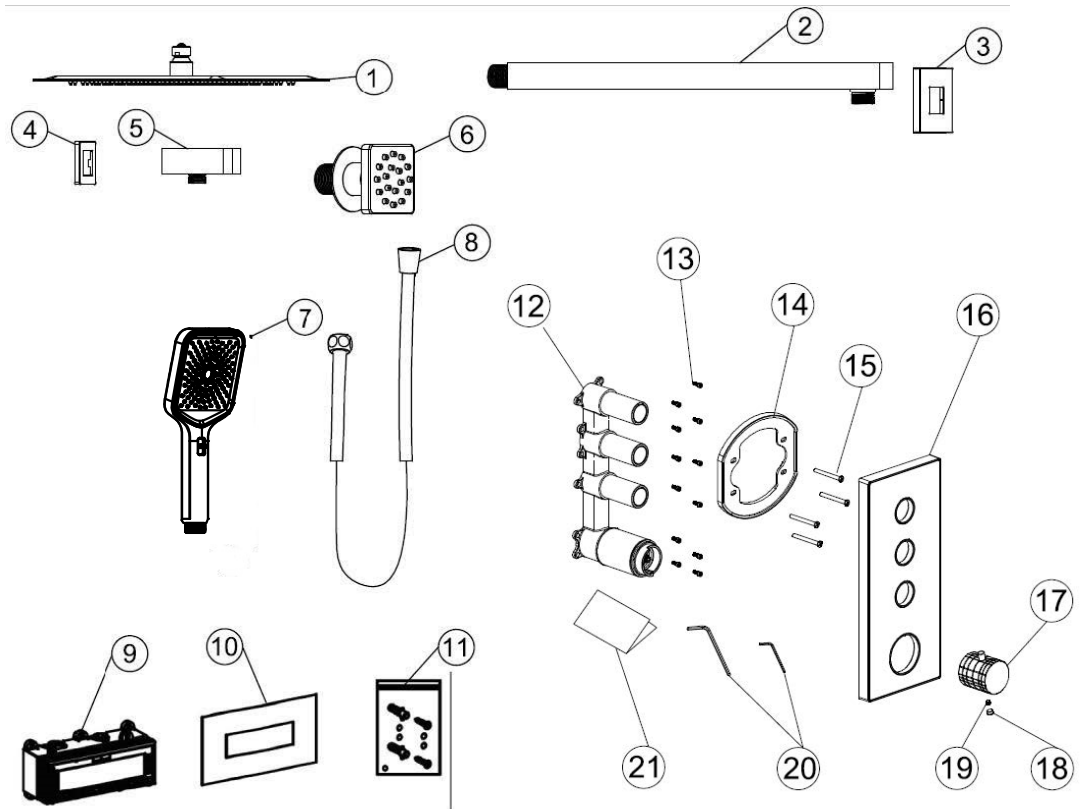
Unité : pouce

PRODUCT LISTE
LISTE DU PRODUIT



NO. N°	Name Nom	NO. N°	Name Nom	NO. N°	Name Nom
01	Head shower Pommeau de douche de tête	02	Into the wall tube Tube de mur	03	Pipe Wall cover into the wall Couvercle de mur de tuyau dans le mur
04	Wall Cap Capuchon de mur	05	Wall stand Support mural	06	Side spray Spray latéral
07	Hand shower Arroseur portatif	08	Pipe Tuyau	09	Concealed installation valve Valve d'installation caché
10	Pad cloth Tampon de tissu	11	Screw bag Sac à vis	12	Control valve group Groupe de valve de contrôle
13	M5 Locking screw Vis de verrouillage M5	14	Connecting plate Plaque de connexion	15	M5 screw Vis M5
16	Decorative panel Panneau décoratif	17	Handwheel Manette	18	Silicone button Bouton en silicone
19	M5 Stop screw Vis d'arrêt M5	20	Hexagon wrench Clé hexagonale	21	Instructions Manuel d'Instructions

PRODUCT LISTE
LISTE DU PRODUIT



NO. N°	Name Nom	NO. N°	Name Nom	NO. N°	Name Nom
01	Head shower Pommeau de douche de tête	02	Into the wall tube Tube de mur	03	Pipe Wall cover into the wall Couvercle de mur de tuyau dans le mur
04	Wall Cap Capuchon de mur	05	Wall stand Support mural	06	Side spray Spray latéral
07	Hand shower Arroseur portatif	08	Pipe Tuyau	09	Concealed installation valve Valve d'installation caché
10	Pad cloth Tampon de tissu	11	Screw bag Sac à vis	12	Control valve group Groupe de valve de contrôle
13	M5 Locking screw Vis de verrouillage M5	14	Connecting plate Plaque de connexion	15	M5 screw Vis M5
16	Decorative panel Panneau décoratif	17	Handwheel Manette	18	Silicone button Bouton en silicone
19	M5 Stop screw Vis d'arrêt M5	20	Hexagon wrench Clé hexagonale	21	Instructions Manuel d'Instructions

Control valve installation

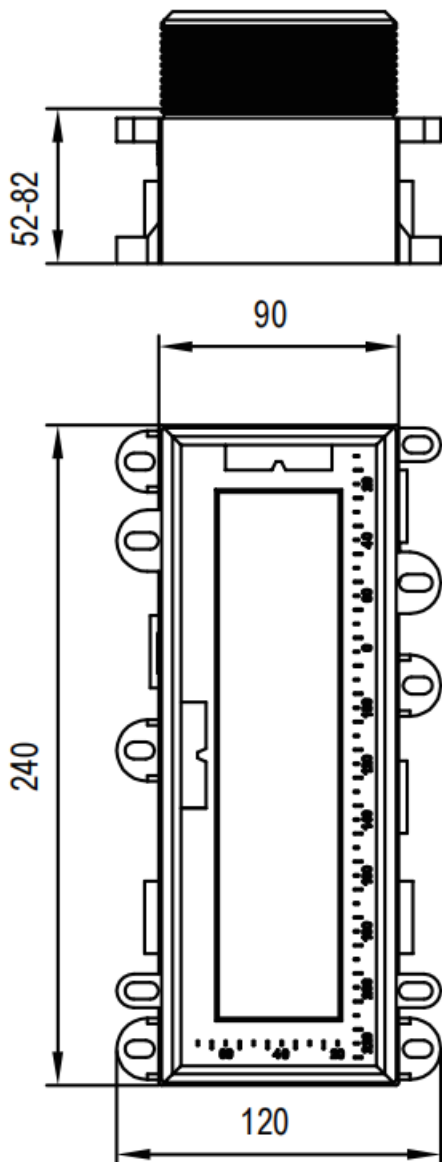
Installation of embedded box

The hole size is superimposed according to the actual combined size

Installation de la valve de contrôle

Installation du boîtier intégré

La taille du trou est superposée selon la taille combinée réelle



Multi-function main box reference size for opening

Taille de référence de la boîte principale multifonctionnelle pour l'ouverture

Open hole fixed concealed box

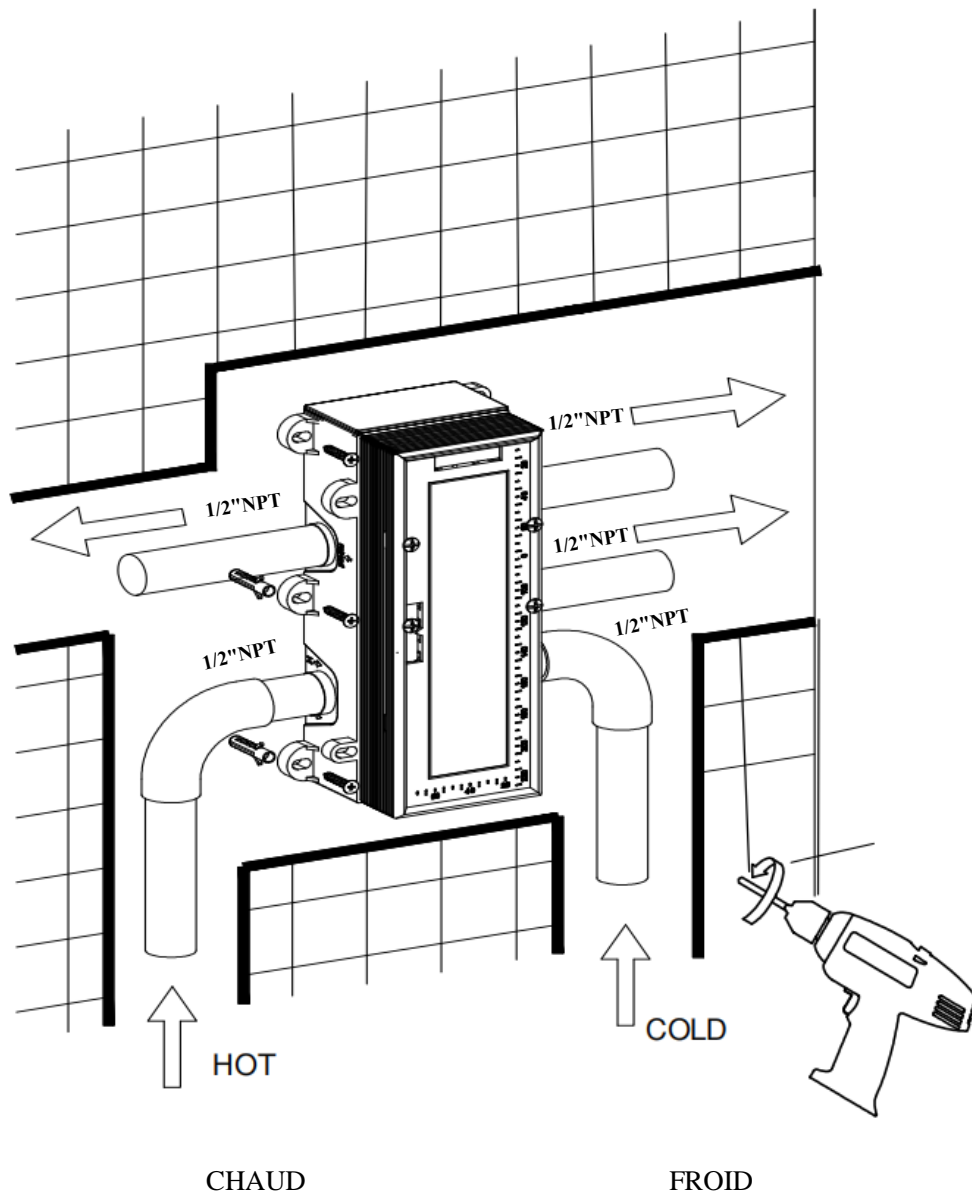
Announcements:

1. Each outlet is controlled by a button switch, and users can arrange connection by themselves
2. Fixation concealed installation valve, to observe the level, ensure horizontal installation

Boîte cachée fixe à trou ouvert

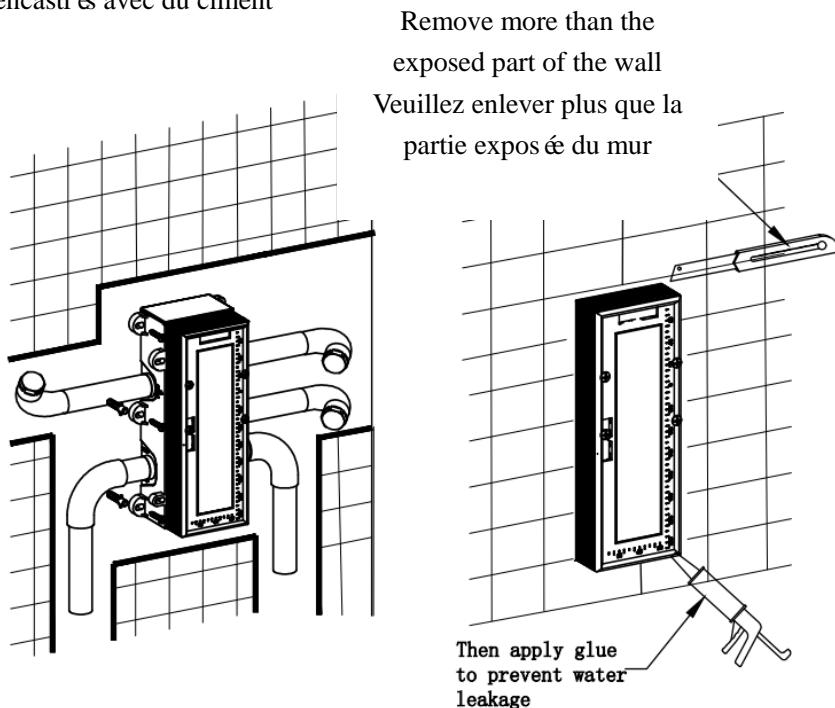
Remarques:

1. Chaque sortie est contrôlée par un interrupteur à bouton. Vous pouvez organiser la connexion vous-même.
2. Veuillez fixer la valve d'installation dissimulée pour observer le niveau et assurer une installation horizontale



Block the water outlet with a plug, apply 0.5-1.6 mpa water pressure to both ends of the cold and hot water, and observe whether there is water leakage. After the tightness test is completed, the embedded openings and pipes are sealed with cement

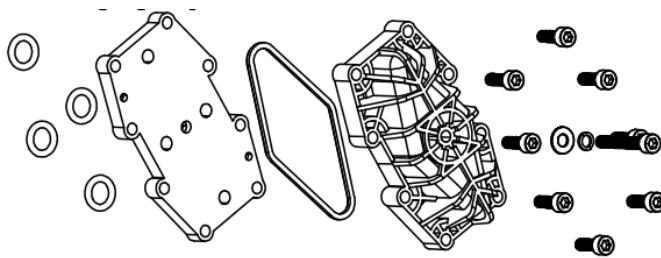
Veillez bloquer la sortie d'eau à l'aide d'un bouchon, appliquer une pression d'eau de 0.5-1.6 MPa aux deux extrémités de l'eau froide et de l'eau chaude et observer s'il y a une fuite d'eau. Après avoir fini le test d'étanchéité, veuillez sceller les ouvertures et les tuyaux encastrés avec du ciment



Then apply glue to prevent water leakage
 Ensuite, veuillez appliquer de la colle afin d'éviter les fuites d'eau

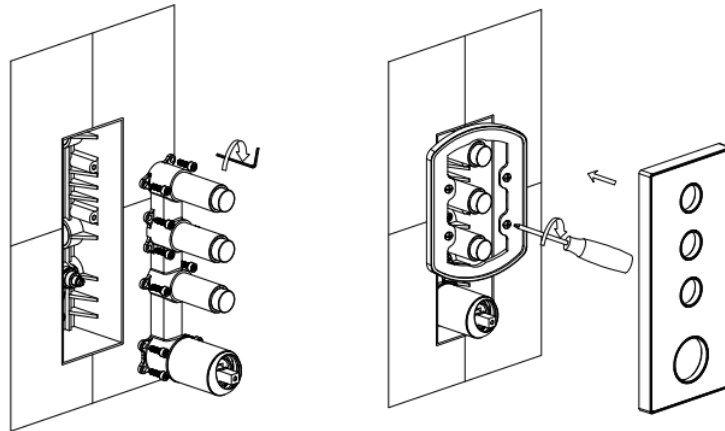
Before sticking the wall tile, put a layer of glue on the periphery of the embedded box, then put the cloth pad, and then put the ceramic tile, which will be convenient to remove and install the wall when changing repair.

Avant de coller le carreau mural, veuillez mettre une couche de colle sur la périphérie de la boîte encastrée, puis mettre le tampon de tissu, puis placer le carreau de céramique. De cette façon, il est pratique à retirer ou installer sur le mur lors du changement ou de la réparation.



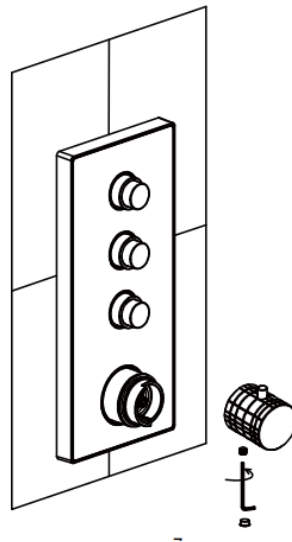
Remove the sealing parts
 Retirer les pièces d'étanchéité

Fix the concealed installation valve and the control valve at the hole position with screws Install connecting plate and panel
 Veuillez fixer la valve d'installation dissimulé et la valve de contrôle à la position du trou à l'aide des vis, puis installer la plaque de connexion et le panneau.



Install handle mounting process, the spool tooth rod must not rotate at any Angle, to ensure that the default temperature for handle installation is 38 °C. If rotation occurs accidentally during installation, the default temperature should be adjusted according to the limit calibration line of the spool. complete the installation

Veuillez installer la poignée correctement. À n'importe quel angle, la tige de dent de bobine ne doit pas tourner pour garantir que la température par défaut pour l'installation de la poignée est de 38 °C. Si la rotation survient accidentellement au cours de l'installation, veuillez régler la température par défaut en fonction de la ligne de calibration limite de la bobine pour terminer l'installation



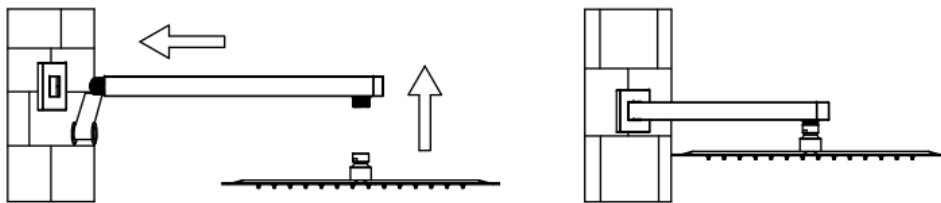
Overhead sprinkler installation

Two kinds of connecting pipes can be selected, and the installation method is to stick to the top and side into the wall. Wrap the raw material tape around the thread of the connecting pipe, and screw in the water pipe after installing the decorative cover.

Installation de gicleurs au plafond

Vous pouvez choisir deux types de tuyaux de connexion, et la méthode d'installation consiste à coller en haut et sur le côté dans le mur.

Vous pouvez envelopper le ruban original autour du filetage du tuyau de connexion et visser le tuyau d'eau après l'installation du couvercle décoratif.

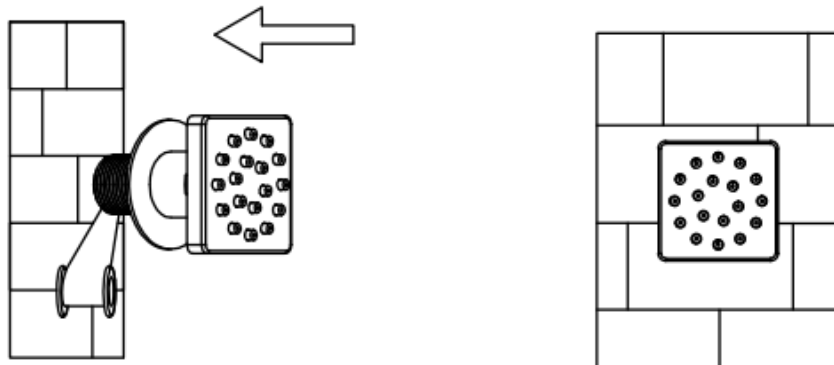


Side spray installation

Wrap the side spray thread around the raw material belt and screw it into the water pipe.

Installation du spray latéral

Veillez enrouler le filetage du spray latéral autour du ruban original et le visser dans le tuyau d'eau.

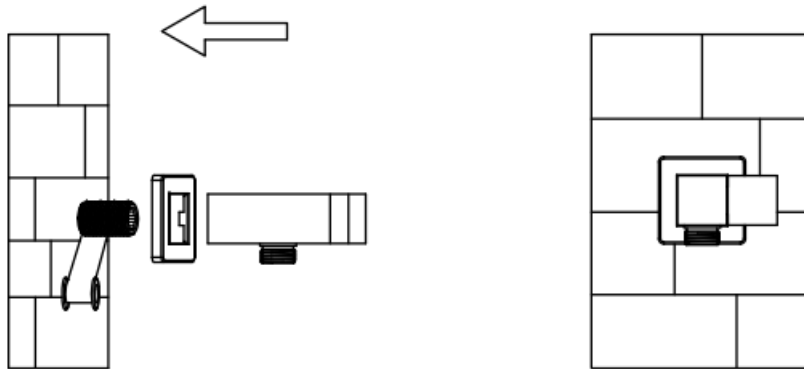


Installation of hand-held shower

Install the decorative cover into the fixed base, wrap the fixed base with raw material tape, and screw in the water pipe

Installation du pommeau de douche portable

Veillez installer le couvercle décoratif dans la base fixe, envelopper la base fixe avec du ruban original et visser le tuyau d'eau.

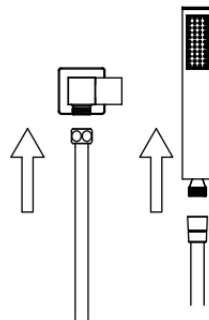


Connect the hose to the wall seat and the hand-held shower

You can choose between metal hand-held shower and plastic hand-held shower

Veillez connecter le tuyau au siège mural et au pommeau de douche portable.

Vous pouvez choisir entre un pommeau de douche en métal et pommeau de douche en plastique



Care and Maintenance

In order to keep the mixer surface bright, please clean the mixer regularly.

Rinse faucet with clean water and wipe with soft cotton cloth.

Avoid using cleaning powder, harsh cleaning chemicals, brushes and cloth with coarse surface to prevent corrosion.

Do not use acid cleaner to clean the faucet as it may cause surface corrosion of the faucet. If the faucet comes in contact with harmful acid substances, please rinse it with water immediately.

Entretien et maintenance

Veillez nettoyer le mélangeur régulièrement afin de garder la surface du mélangeur brillante.

Veillez rincer le robinet à l'eau propre et l'essuyer avec un chiffon doux en coton.

Veillez éviter l'utilisation de la poudre de nettoyage, des produits chimiques de nettoyage agressifs, de chiffon à surface grossière afin d'empêcher les rayures et la corrosion.

Ne pas nettoyer le robinet avec du nettoyant acide car cela pourrait causer la corrosion de la surface du robinet. Si le robinet entre en contact avec des substances acides nocives, veuillez le rincer immédiatement avec de l'eau.



Poudre de polissage

Poudre de nettoyage

Acide

If a large-scale clean-up is necessary, follow these procedures:

1: Use clean water and soft cloth to remove dirt on the surface as much as possible.

2: Use one of the following cleaners to remove dirt on the surface

Mild liquid cleaner.

Colorless glass cleaner, powder cleaner which does not have abrasive function and can be dissolved completely.

Polish liquid which does not have abrasive function.

3: After cleaning, remove the cleansing agent with clean water completely and wipe with soft cotton cloth.

Si un nettoyage à grande échelle est nécessaire, veuillez suivre les procédures :

1 : Enlever autant que possible la saleté sur la surface avec de l'eau propre et un chiffon souple.

2 : Enlever la saleté sur la surface avec l'un des nettoyants suivants.

Le nettoyant liquide doux.

Le nettoyant pour vitres incolore, le nettoyant en poudre non abrasif qui peut être complètement dissous.

Le liquide de polissage non abrasif.

3 : Après le nettoyage, veuillez enlever complètement l'agent nettoyant avec de l'eau propre et essuyer à l'aide d'un chiffon en coton doux.

After-sales contact

Email:

TEL:

Contact après- service

E-mail:

Tél: