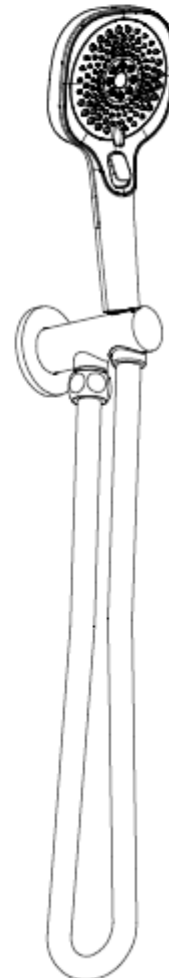
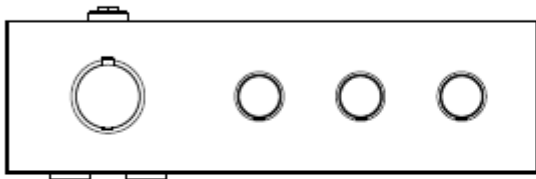
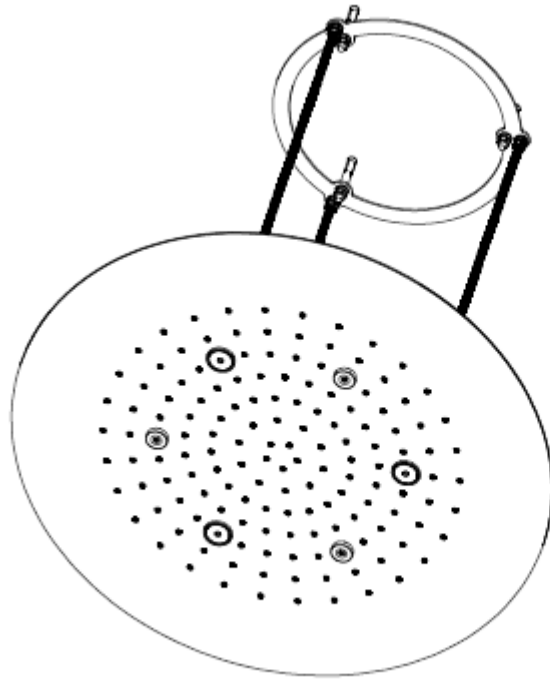


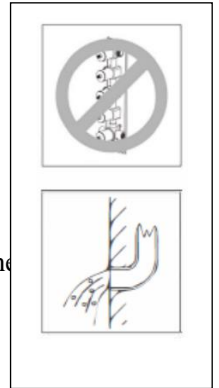
# Installation Instruction of Concealed Shower System

## Instructions d'Installation du Système de Douche Dissimulé





- 1.Refer to the «Standard Part List» when unpacking , check all parts available .
- 2.Do not disassemble mixer body by yourself.
- 3.Connect inlet hoses to supply valves.
- 4.Make sure inlet pipes and supply valves have Been installed and cleaned, also ensure no impurities in pipeline
- 5.After installation , check all joints for leakages.
- 6.Suggest don't fit the faucet in the severely corrosive environments.

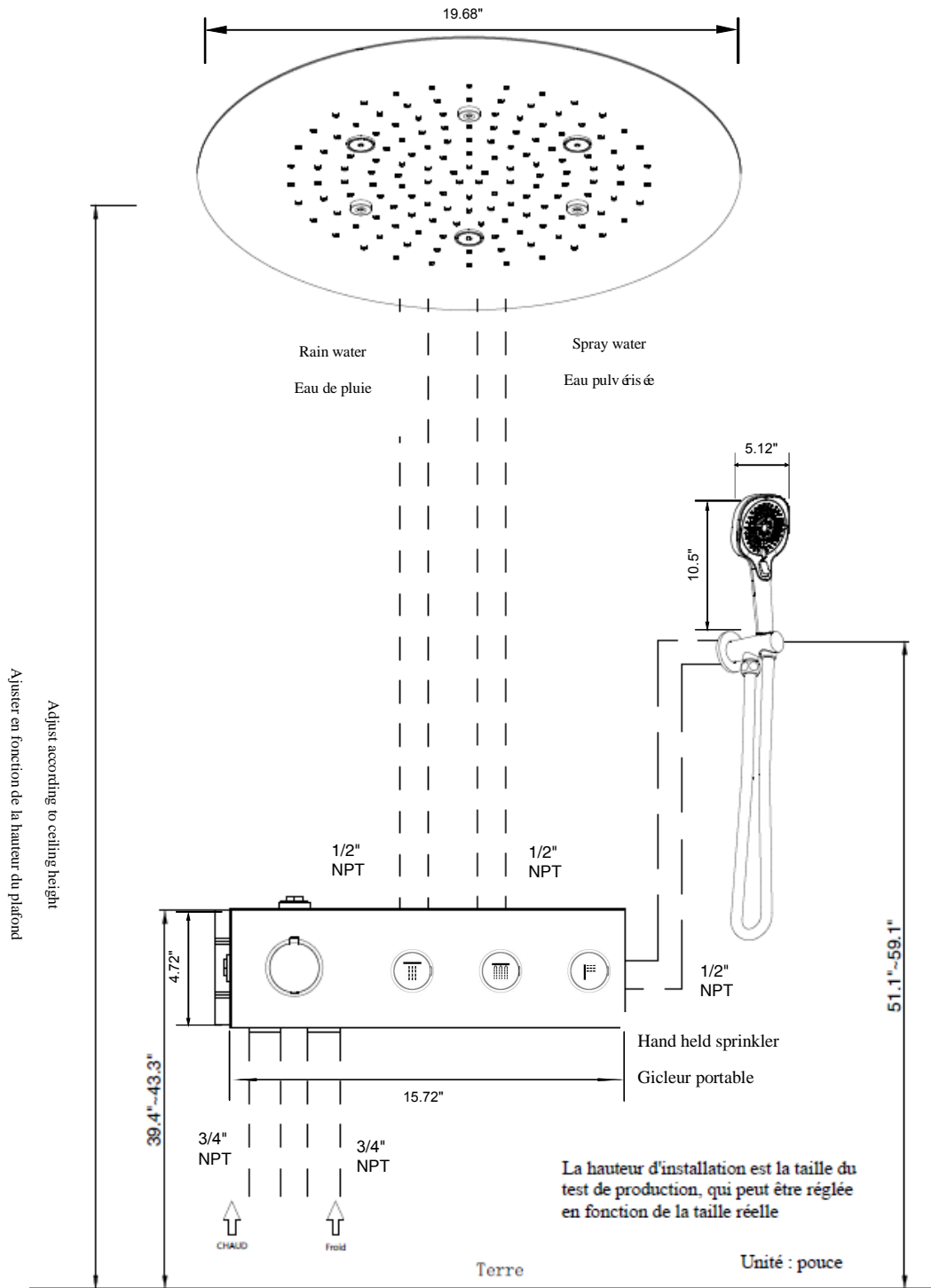


1. Veuillez vous référer à la «Liste des pièces standard » lors du déballage et vérifier si toutes les pièces sont disponibles.
2. Ne pas désassembler le corps du mélangeur par vous-même.
3. Veuillez connecter les flexibles d'entrée aux valves d'alimentation.
4. Assurez-vous d'avoir installé et nettoyé les tuyaux d'entrée et les valves d'alimentation. En outre, veuillez vous assurer qu'il n'y a pas d'impuretés dans le pipeline.
5. Après l'installation, veuillez vérifier s'il y a des fuites sur tous les joints.
6. Ne pas installer le robinet dans les environnements très corrosifs.

YOU MAY NEED:

**VOUS POURRIEZ AVOIR BESOIN DE:**





Hot (Hot water inlet)	Cold (Cold water inlet)
CHAUD (Sortie d'eau chaude)	Froid (Sortie d'eau froide)

Hand held sprinkler  
Gicleur portable

**COLD**

The installation height is the production test size, which can be adjusted according to the actual

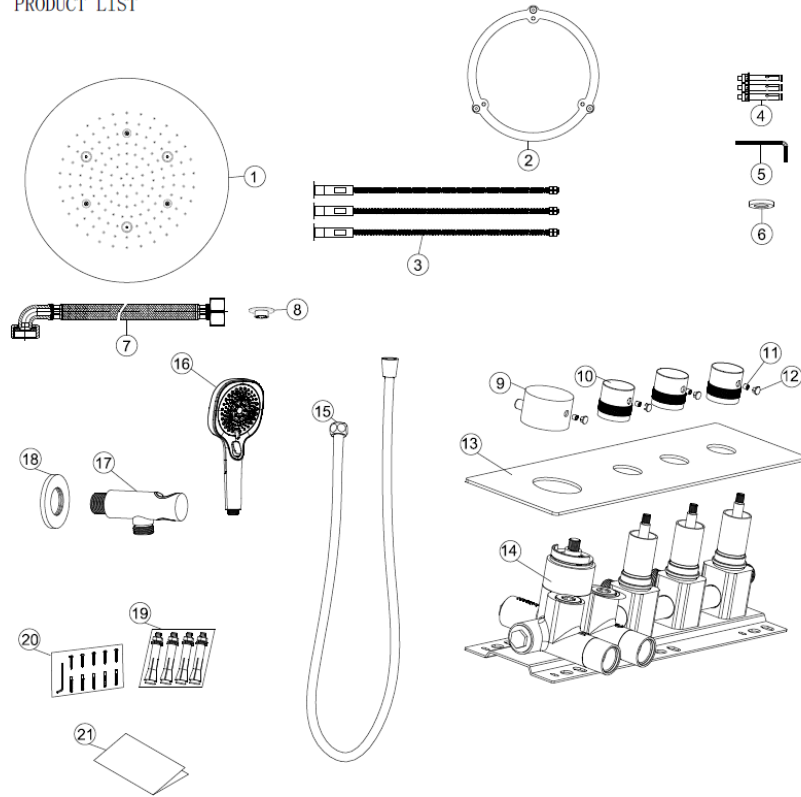
Ground Unit: inch

La hauteur d'installation est la taille du test de production, qui peut être réglée en fonction de la taille réelle

Terre Unité: pouce

PRODUCT LISTE  
LISTE DU PRODUIT

PRODUCT LIST



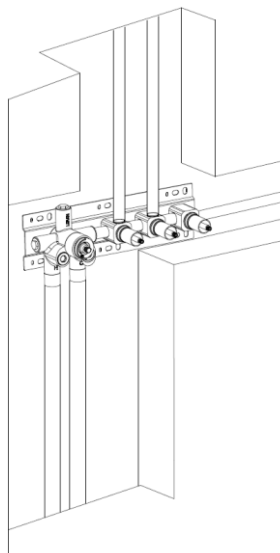
NO. N°	Name Nom	NO. N°	Name Nom	NO. N°	Name Nom
01	Three function shower Pommeau de douche à trois fonctions	10	Small handwheel Petite manette	19	Accessory Kit 1 Kit d'accessoires 1
02	Top mounting frame Cadre de montage sup érieur	11	Fastening screw Vis de fixation	20	Accessory Kit 2 Kit d'accessoires 2
03	Suspender Barre de suspension	12	Button Bouton	21	Instructions Manuel d'Instructions
04	Explosion screw Vis d'explosion	13	Panel Panneau		
05	Inner hexagon spanner Cl éhexagonale int érieure	14	Main body Corps principal		
06	Strainer Filtre	15	Hose Tuyau		
07	Braided tube Tube tress é	16	Hand shower Pommeau de douche portable		
08	Water saving tablet Rondelle d'économie d'eau	17	Shower stand Support de pommeau de douche		
09	Large handwheel Grande manette	18	Wall cover Couvercle mural		

## Installation points of thermostatic control valve

1. Grooving Carry out grooving according to the dimensions of the actual product.

### Étapes d'installation de la valve de contrôle thermostatique

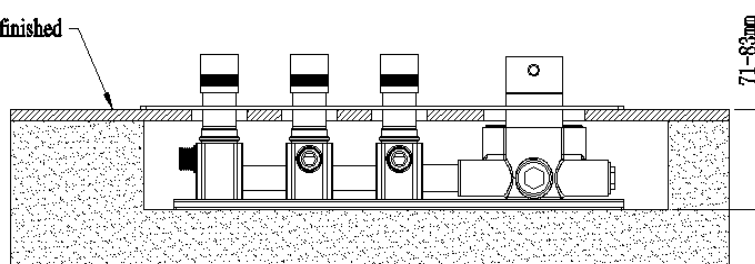
1. Veuillez effectuer le rainurage selon les dimensions du produit réel.



Note: The wall surface is the finished surface or tiled surface

Remarque : La surface du mur est la surface finie ou la surface carrelée

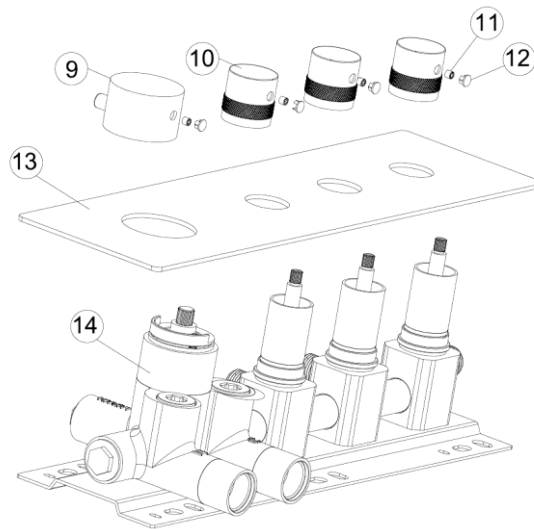
Note: The wall surface is the finished surface or tiled surface



Embedding range of integrated panel and valve  
Plage d'intégration du panneau et de la valve intégrés

2. Take out the hand wheels, female thread sockets, panel and PVC pipes, and then install the 30 jackets.  
※ Keep the female thread sockets, panel, hand wheels and other parts properly, and avoid loss, bumps or scratching.

2. Veuillez retirer les manettes, les douilles filetées femelles, le panneau et les tuyaux en PVC, puis installer les 30 jackets.  
※ Veuillez conserver soigneusement les douilles filetées femelles, le panneau, les manettes et les autres pièces et éviter les pertes, les chocs ou les rayures.

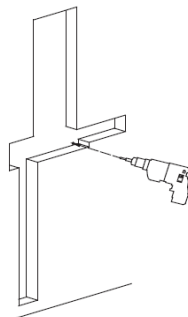


### 3. Drilling

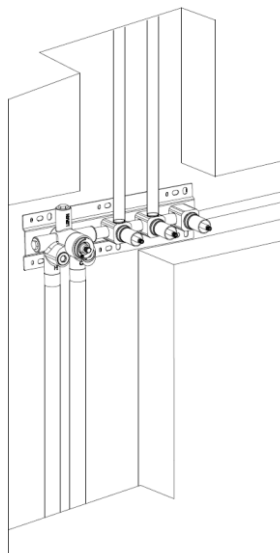
Drill 4 mounting holes in the wall with an electric drill (The hole diameter shall not be greater than the diameter of the self-tapping screw, and refer to the embedded back plate hole layout for the hole position)

### 3. Perçage

Veuillez percer 4 trous de montage dans le mur à l'aide d'une perceuse électrique (Le diamètre du trou ne doit pas être supérieur au diamètre de la vis autotaraudeuse. Veuillez vous référer à la disposition des trous de la plaque arrière intégrée pour la position du trou).



4. Turn on the valve, remove silt, sand and other impurities in the pipes, and then turn off the valve.
5. Connect the control valve to the pipes.
4. Veuillez ouvrir la valve, retirer le limon, le sable et d'autres impuretés dans les tuyaux, puis fermer la valve.
5. Veuillez connecter la valve de contrôle aux tuyaux.

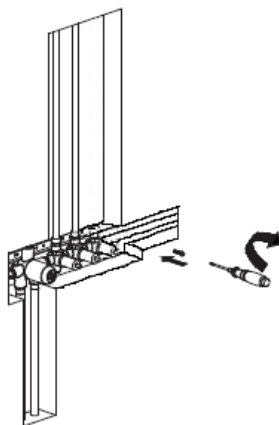


6. Turn on the valve and observe for 5-10 minutes, check whether the connections are tight and make sure there is no leakage or seepage, and then turn off the valve.

7. Fix the control valve Fix the valve in the slot using self-tapping screws and plastic expansion plug

6. Veuillez ouvrir la valve, observer pendant 5 - 10 minutes, vérifier si les connexions sont bien serrées. Assurez-vous qu'il n'y a pas de fuite ou d'infiltration. Puis vous pouvez fermer la valve.

7. Veuillez fixer la valve de contrôle dans la fente à l'aide des vis autotaraudeuses et d'un bouchon d'expansion en plastique.



8. Drill holes in the tiles, and pave the tiles.

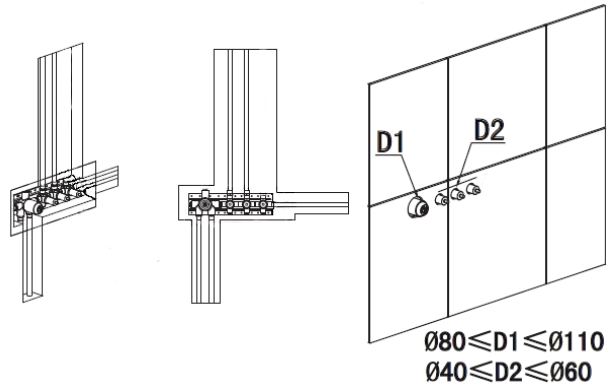
8. Veuillez percer des trous dans les carreaux et paver les carreaux.

Cement shall not be used to fill the area around the valve

Le ciment ne doit pas être utilisé pour remplir la zone autour de la valve.

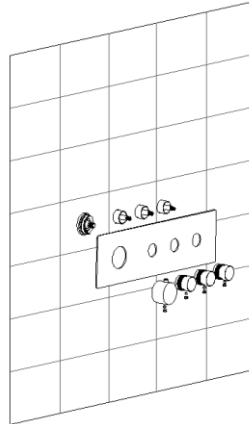
Tile hole size range

Plage de taille du trou de carreau



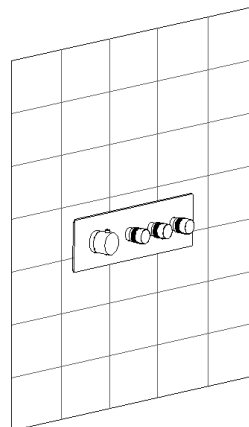
9. Pull out the jackets, and install the panel, female thread sockets, handle, hand wheels and other parts.

9. Veuillez retirer les jackets et installer le panneau, les douilles filetées femelles, la poignée, les manettes et d'autres pièces.



10. The installation is completed.

10. L'installation est terminée.





# Installation instructions for three function top spray

## 1. Open ceiling

Ceiling opening with dimension 20mm smaller than the shower head (Open ceiling size:  $A=\phi 480\text{mm}$ )

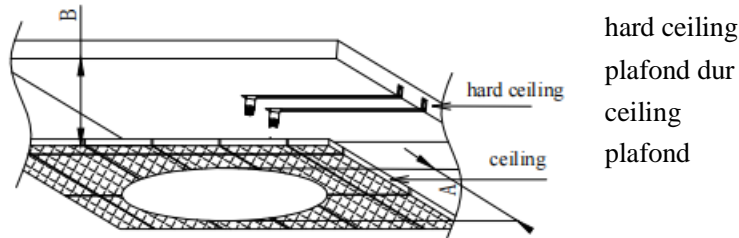
(A: length, B: width, C:fillet ,D:the distance from open to hard ceiling)

## Instructions d'installation du spray supérieur à trois fonctions

### 1. Comment ouvrir le plafond

Veillez ouvrir le plafond avec une dimension de 20 mm plus petite que le pommeau de douche (la taille de l'ouverture du plafond :  $A=\phi 480\text{mm}$ )

(A : longueur, B : largeur, C : filet, D : la distance entre l'ouverture du plafond et le plafond dur)



Attention: the recommended distance from open ceiling to the nearby wall is 300mm (Avoid spraying the wall around and keep the shower space )

Attention : La distance recommandée entre l'ouverture du plafond et le mur à proximité est de 300 mm ( Veillez éviter de vaporiser le mur autour et conserver l'espace de douche)

## 2. Drill holes

Drill 4 holes for fixing 3 X M6 expansion screws of the ceiling (pencil, tape help to draw points and install on the wall)

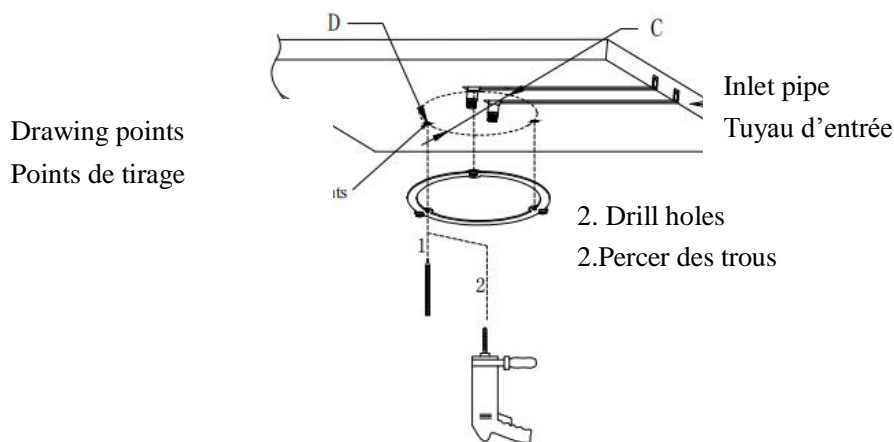
(Drill holes size:  $C=200, D= \phi 8$ )

### 2. Comment percer des trous

Veillez percer 4 trous pour la fixation de 3 vis d'expansion M6 du plafond (utiliser le crayon et le ruban pour tracer des points et effectuer l'installation sur le mur)

(Taille des trous de perçage :  $C=200, D= \phi 8$ )

HOLES SIZE:  $C=200, D= \phi 8$



### 3.Adjust screws and spring's length

Cut saw blade in the screw groove, so that the length of the screw is slightly shorter than the distance C between the two smallpox.

Use pliers to cut the spring, so that its length same with the screw line.

Attention: measure the height of the ceiling before installation To cut and process the long screws

To install after reaching the required length

The processed length of the screw is slightly shorter than the distance of the two smallpox C.

but can not be short more than 30mm (the short range 0--30mm)

(the ordinary long screws' length=20MM) (the workable screw range 60--300mm )

### 3. Comment régler la longueur de la barre de suspension et du ressort

Veillez couper la lame de scie dans la rainure de vis de sorte que la longueur de la barre de suspension soit légèrement plus courte que la distance C entre les deux côtés.

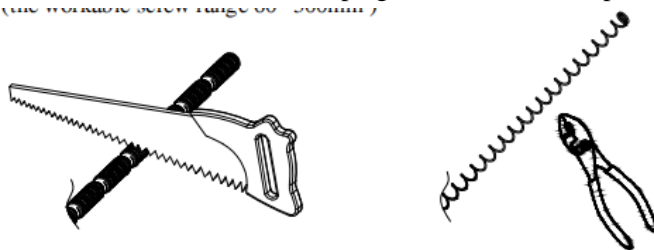
Veillez couper le ressort à l'aide des pinces de sorte que sa longueur corresponde à la barre de suspension.

Attention: Veuillez mesurer la hauteur du plafond avant de couper la barre de suspension

À la longueur requise, vous pouvez effectuer l'installation.

La longueur traitée de la barre de suspension est légèrement plus courte que la distance des deux côtés C, mais ne peut pas être courte de plus de 30 mm (la plage courte 0--30 mm)

(la longueur de la barre de suspension ordinaire = 20 MM) (la plage de la barre de suspension réalisable 60--300mm)



### 4.To install accessories on the mounting rack

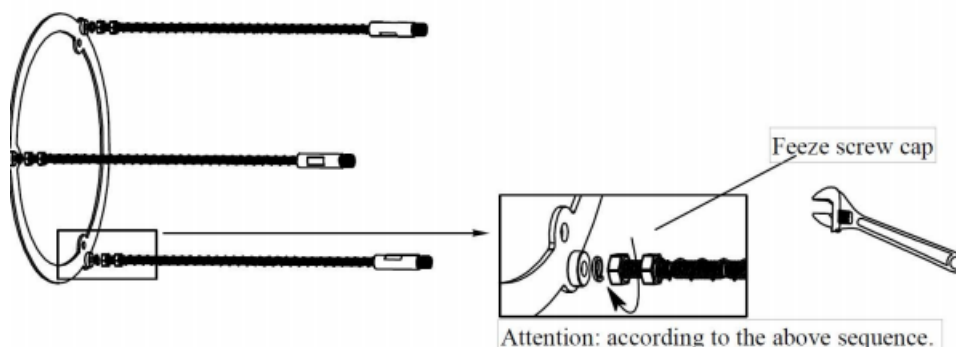
As shown on the left, to install the parts on the top shelf .

Pay attention to installation sequence:see the enlarged picture for details and tighten with a wrench.

### 4.Comment installer les accessoires sur le support de montage

Comme indiqué sur la figure à gauche, veuillez installer les pièces sur l'étagère supérieure .

Attention à l'ordre d'installation : voir l'image agrandie pour plus de détails et serrer à l'aide d'une clé



Feeze screw cap

Attention: according to the above sequence.

Serrer le bouchon à vis

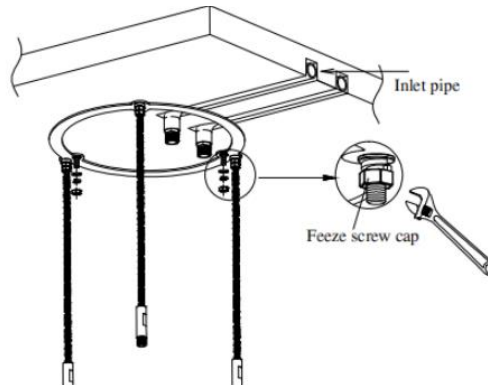
Attention : suivre l'ordre ci-dessus.

### 5.To install the top shelf

Hammer the explosive screw into the hole with a hammer to fix thmoun ting rack and tighten it with a spanner

### 5.Comment installer l' étag ère sup érieure

Veillez enfoncez la vis explosive dans le trou à l'aide d'un marteau pour fixer le support de montage et la serrer à l'aide d'une clé à molette.



Inlet pipe  
Tuyau d'entrée  
Freeze screw cap  
Serrer le bouchon à vis

### 6.Install the hose on the main shower

Use a wrench to install the hose on the shower

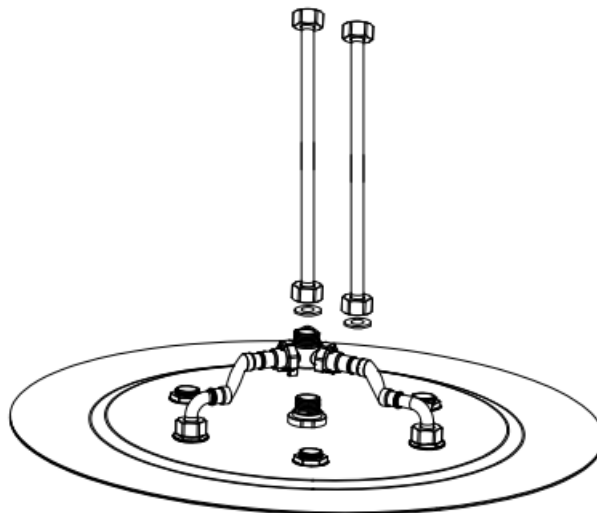
Attention: the middle inlet pipe (rain shower mode) must install water-saving valve

### 6. Comment installer le tuyau sur la douchette principale

Veillez installer le tuyau sur la douchette à l'aide d'une clé.

Attention: Il faut installer une valve d'économie d'eau sur le tuyau d'entrée du milieu (mode douchette de pluie).

Attention: the middle inlet pipe (rain shower mode) must install water



## 7. Main Body installation

Use a spanner to connect the main hose to the inlet pipe at the bottom of the ceiling. Open the water inlet switch to check the installation position of each hose.

Use hexagon spanner, install decorative cover;

Attention: upward install the decorative cover to make the shower smoothly against the ceiling.

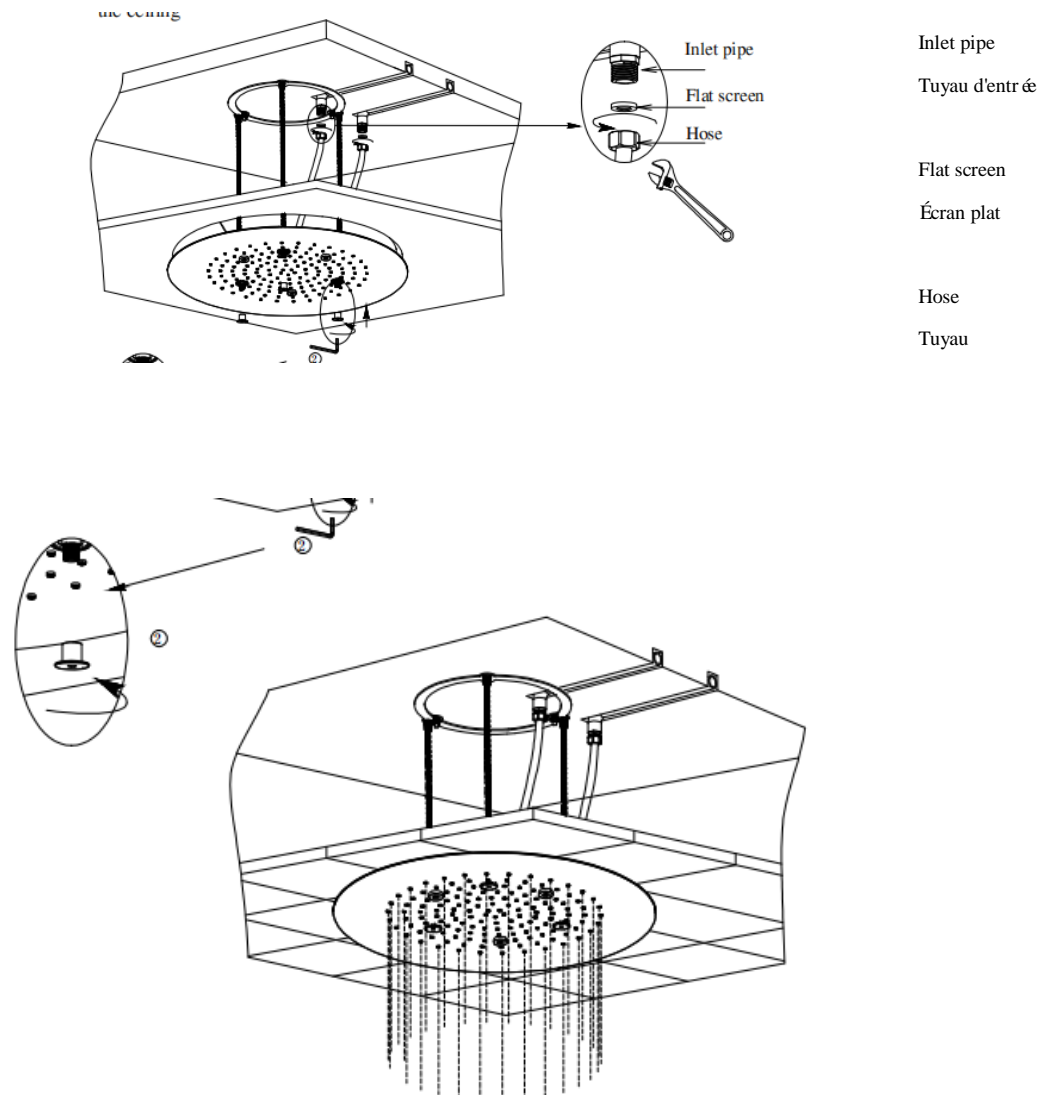
## 8. Comment installer le corps principal

Veillez connecter le tuyau principal au tuyau d'entrée au bas du plafond à l'aide d'une clé à molette.

Veillez ouvrir l'interrupteur d'entrée d'eau pour vérifier la position d'installation de chaque tuyau.

Veillez installer le couvercle décoratif à l'aide d'une clé à molette hexagonale;

Attention : Veillez installer le couvercle décoratif vers le haut pour que la douchette reste contre le plafond en douceur.



installation is complete  
L'installation est termin ée

## Installation of wall base and hand-held shower

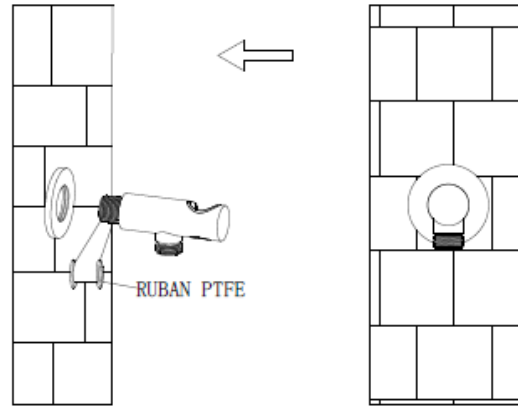
1. Installation of wall base.

Insert the decorative cover into the thread and screw the thread into the wall pipe.

### Installation de la base murale et de la douchette portable

1. Installation de la base murale.

Veillez insérer le couvercle décoratif dans le filetage et visser le filetage dans le tuyau mural.



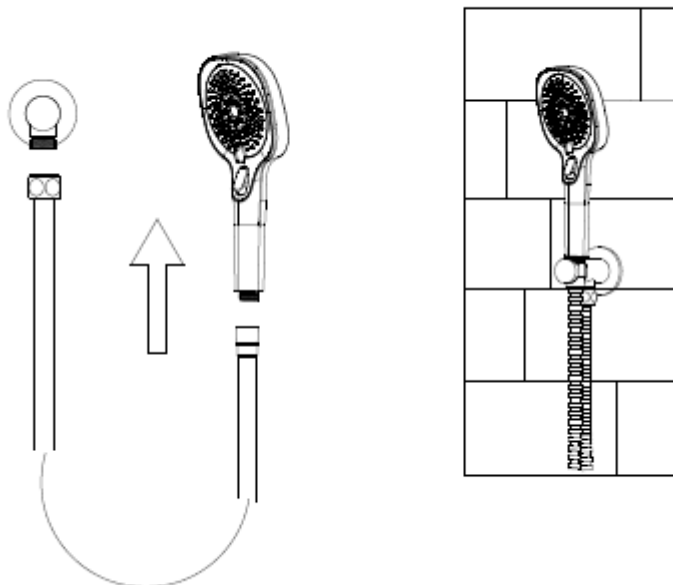
PTFE TAPE  
RUBAN PTFE

2. Install hand-held shower

Screw the pipe to the wall base and handheld for connection.

2. Installer la douchette à main

Veillez visser le tuyau à la base du mur et à la manette pour la connexion



## Care and Maintenance

In order to keep the mixer surface bright, please clean the mixer regularly.

Rinse faucet with clean water and wipe with soft cotton cloth.

Avoid using cleaning powder, harsh cleaning chemicals, brushes and cloth with coarse surface to avoid corrosion.

Do not use acid cleaner to clean the faucet as it may cause surface corrosion of the faucet. If the faucet is in contact with harmful acid substances, please rinse it with water immediately.

### Entretien et maintenance

Veuillez nettoyer le mélangeur régulièrement afin de garder la surface du mélangeur brillante.

Veuillez rincer le robinet à l'eau propre et l'essuyer avec un chiffon doux en coton.

Veuillez éviter l'utilisation de la poudre de nettoyage, des produits chimiques de nettoyage agressifs, des brosses et des chiffons à surface grossière afin d'empêcher les rayures et la corrosion.

Ne pas nettoyer le robinet avec du nettoyant acide car cela pourrait causer la corrosion de la surface du robinet. Si le robinet entre en contact avec des substances acides nocives, veuillez le rincer immédiatement avec de l'eau.



Poudre de polissage

Poudre de nettoyage

Acide

If a large-scale clean-up is necessary, follow these procedures:

1: Use clean water and soft cloth to remove dirt on the surface as much as possible.

2: Use one of the following cleaners to remove dirt on the surface

Mild liquid cleaner.

Colorless glass cleaner, powder cleaner which does not have abrasive function and can be dissolved completely.

Polish liquid which does not have abrasive function.

3: After cleaning, remove the cleansing agent with clean water completely and wipe with soft cotton cloth.

Si un nettoyage à grande échelle est nécessaire, veuillez suivre les procédures :

1 : Enlever autant que possible la saleté sur la surface avec de l'eau propre et un chiffon souple.

2 : Enlever la saleté sur la surface avec l'un des nettoyants suivants.

Le nettoyant liquide doux.

Le nettoyant pour vitres incolore, le nettoyant en poudre non abrasif qui peut être complètement dissous.

Le liquide de polissage non abrasif.

3 : Après le nettoyage, veuillez enlever complètement l'agent nettoyant avec de l'eau propre et essuyer à l'aide d'un chiffon en coton doux.

## After-sales contact

Email:

TEL:

Contact après-service

E-mail:

Tél: