



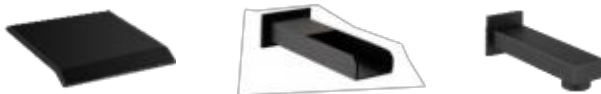
Website: www.casainc.com

Servicecontact: service@casainc.com

Customer Service: 888-257-3857

ROBINET DE DOUCHE

Manuel d'installation



MB/BN/BG/ORB/CP

1. Précautions d'installation

1. Lorsque vous ouvrez l'emballage du produit, veuillez d'abord vérifier le produit et les accessoires. En cas de problème veuillez contacter notre service client.
2. Le tuyau d'alimentation en eau chaude et froide du robinet doit être correctement connecté. Lorsque vous faites face à l'avant du robinet, l'alimentation en eau chaude est à gauche et l'alimentation en eau froide est à droite. Une connexion incorrecte causera des dommages permanents à la cartouche.
3. Si les accessoires doivent être changés sans affecter l'utilisation, nous ne ferons pas de préavis.
4. Les impuretés dans le tuyau d'alimentation en eau doivent être nettoyées avant l'installation pour éviter tout blocage.
5. La pression de l'eau du robinet est de 0,05 MPa à 1,0 MPa (y compris la pression de l'eau froide et de l'eau chaude). Plage de température de l'eau applicable : 39 °F-194°F (4 °C-90 °C) .

2. Préparations avant installation

1. Veuillez lire attentivement le manuel d'installation avant l'installation.
2. Les travaux d'installation doivent être effectués par un installateur professionnel.
3. Outils d'installation :

Mastic de plombier



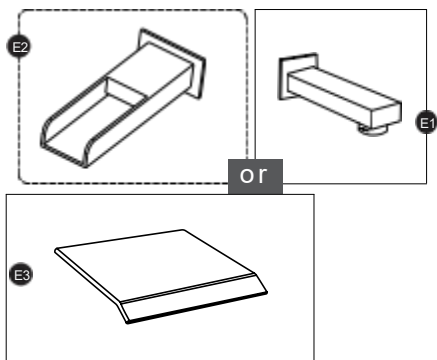
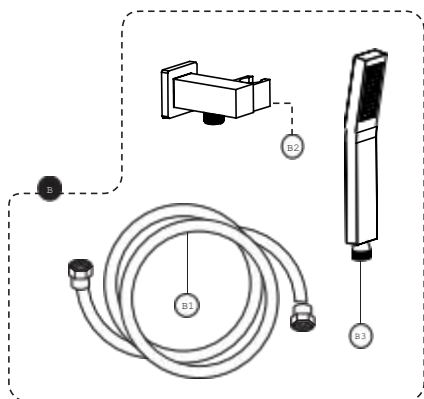
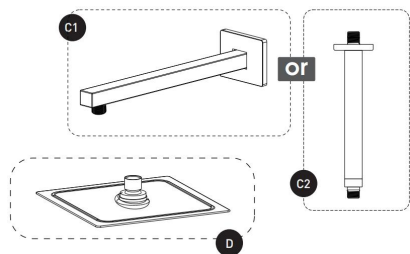
Ruban d'étanchéité pour filetage



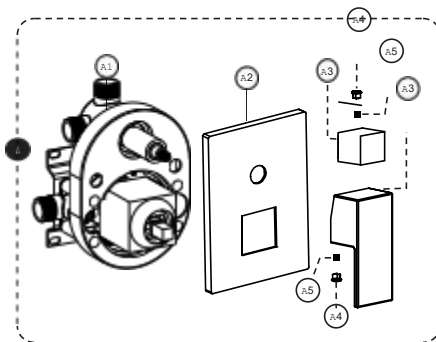
Inclus



3. Liste des accessoires de robinetterie dissimée

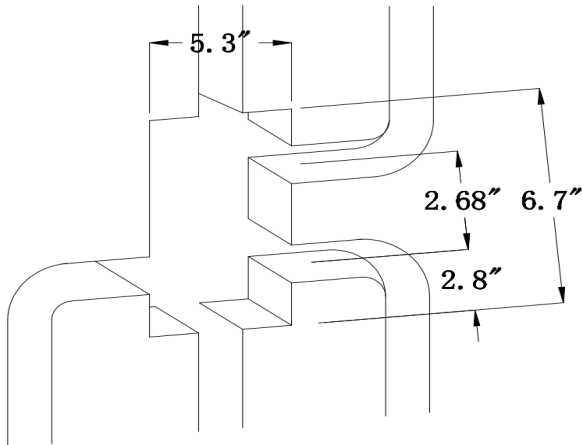


No	Description
A	Vanne de dérivation a pression équilibrée
A-1	Soupape
A-2	Plaque frontale avec joint d'étanchéité
A-3	Kit bouton de dérivation
A-4	Capuchon
A-5	Indice
B	Kit barre coulissante avec tuyau flexible
B-1	Tuyau flexible
B-2	Support de douche
B-3	Douche
C1	Kit bras de douche et bride
C2	Kit bras de douche plafond et bride
D	Pommeau de douche
E1	Baignoire
E2	Cascade pour baignoire
E3	Cascade pour baignoire plus

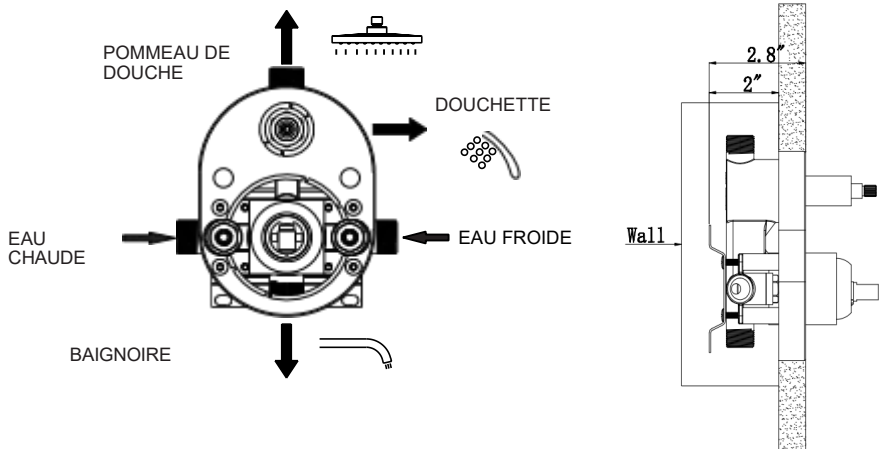


4. Dessin technique des dimensions de forage

1. La taille de la boîte encastrée qui doit être percée est de 5.3"x6.7" (13,5 cm x 17 cm) .



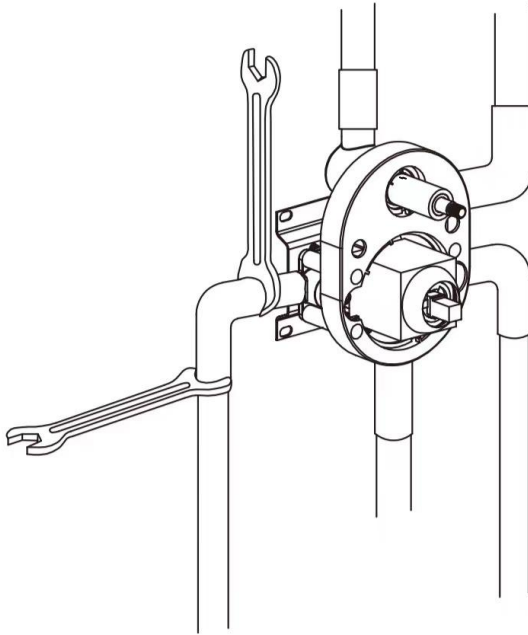
2. La profondeur de la boîte encastrée est de 1.8"-2.2" (4,6 cm à 5,6 cm) . Il est préférable de percer à une profondeur de 1.8" (4,6 cm) pour un mur vierge.



5. Connexion des tuyaux

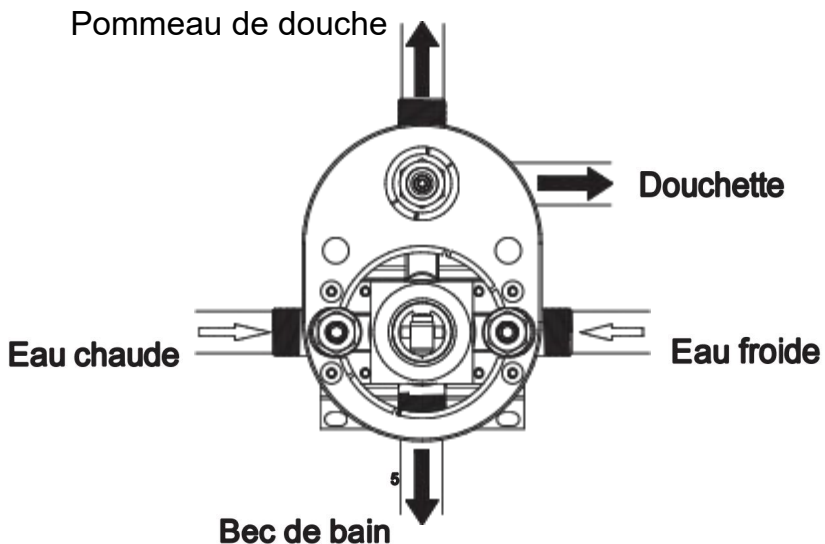
1. Veuillez percer les trous dans le mur pour la partie intégrée du corps principal, les tuyaux d'entrée d'eau chaude et froide ainsi que les tuyaux de raccordement du bras de douche selon le schéma de dimension de base du produit comme ci-dessous.

2. Veuillez-vous assurer que les tuyaux d'entrée d'eau chaude et froide et le tuyau de sortie d'eau mélangée se connectent à la vanne de contrôle puis serrez avec la clé



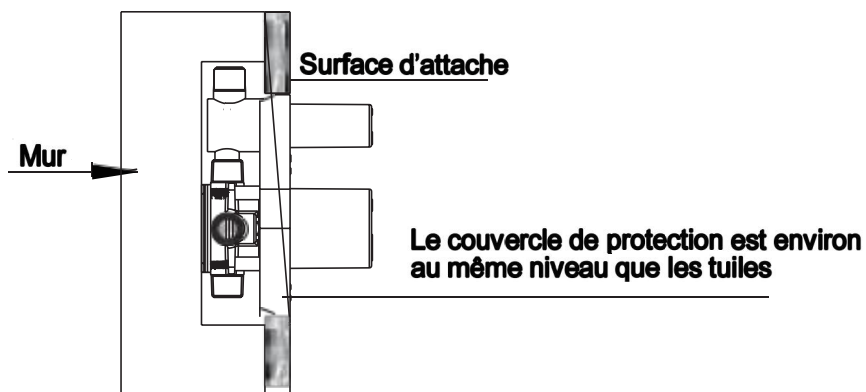
6. Test d'eau et test d'étanchéité

1. Une fois la connexion des tuyaux terminée, ouvrez le panneau de protection et le couvercle, puis ouvrez la cartouche, rincez la canalisation ; puis fermez les cartouches pour vérifier la résistance à la pression et les performances d'étanchéité de la canalisation. Assurez-vous qu'il n'y a pas de fuite.
 2. Bloquer chaque tuyau de sortie avec un bouchon puis ouvrir la cartouche pour vérifier l'état du tuyau sous pression, et si le joint du tuyau est bien scellé pour s'assurer qu'il n'y a pas de fuite.
- Objectif du test : rincer les impuretés et les saletés dans la canalisation pour éviter le colmatage et affecter les fonctions des effluents.



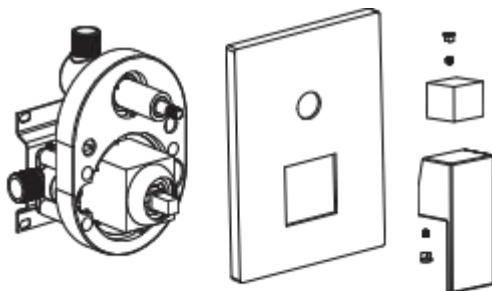
7. Procédure d'étanchéité du mur

Utilisez une règle parallèle pour mesurer la planéité du boîtier encastré et la surface verticale du mur. Si la surface du mur n'est pas plate, elle doit être rapiécée pour s'assurer que le boîtier encastré et l'angle vertical du mur se rencontrent à un angle presque idéal de 90, puis posez le carrelage décoratif.

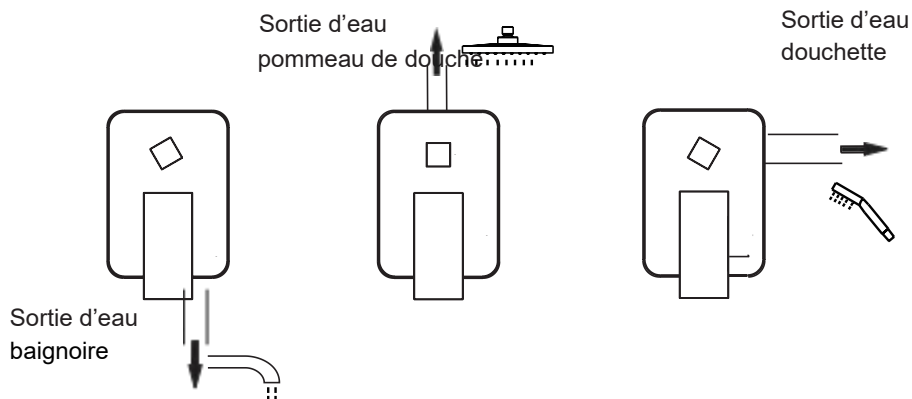


8. Installation de la vanne de régulation

1. Retirez le panneau de protection et le couvercle.
2. Le panneau décoratif et la poignée sont connectés à la vanne de régulation comme indiqué ci-dessous.



3. Selon la figure ci-dessous, veuillez ajuster correctement la direction de la poignée du séparateur d'eau.

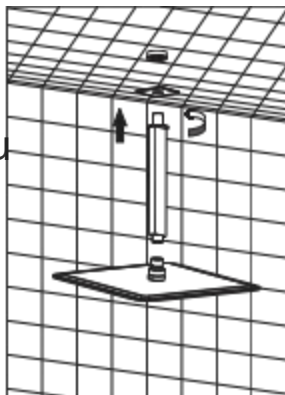


9. Pose des sets de douche

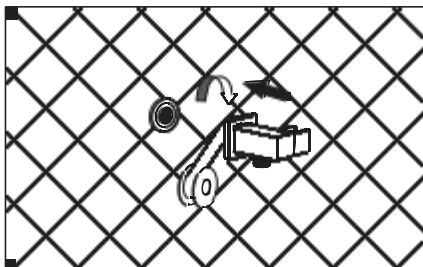
①



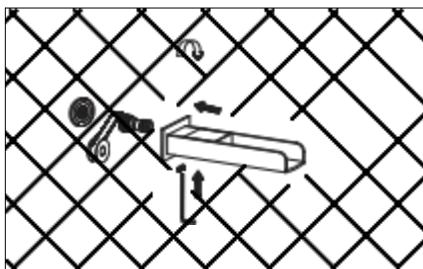
ou



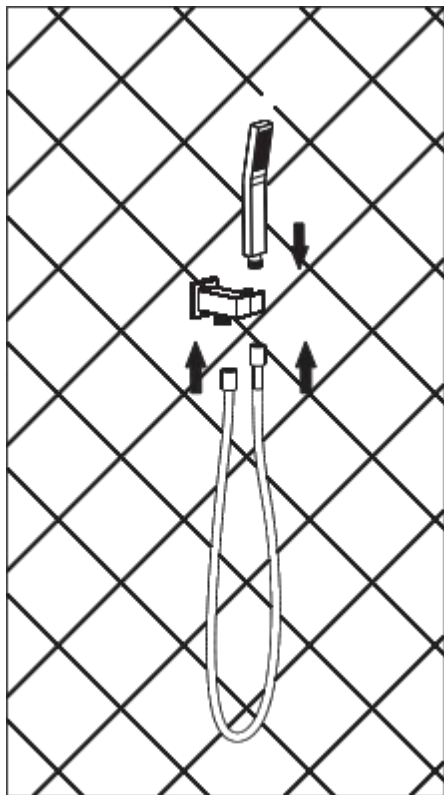
②



③



10. Pose de la douche



11. Réparation du produit

Si la cartouche est usée, ce qui provoque une fuite, veuillez couper l'alimentation en eau. Retirez la poignée, le panneau et le couvercle décoratif dans l'ordre, retirez le presse-étoupe avec une clé, puis retirez la cartouche et le manchon en cuivre. Réparez ou remplacez par une nouvelle cartouche, puis réinstallez tout dans l'ordre.

12. Nettoyage et entretien

Afin de conserver de bonnes performances et une apparence lisse du robinet, veuillez suivre les étapes ci-dessous pour nettoyer et entretenir le robinet.

1. Nettoyer à l'eau et sécher avec un chiffon doux en coton.
2. Utilisez un liquide doux et un nettoyant pour vitres incolore pour éliminer la saleté et le tartre de surface, vous pouvez également utiliser le nettoyant sans fonction de meulage.
3. N'utilisez pas de détergents, d'outils de polissage, de chiffons abrasifs, d'essuie-tout ou de grattoirs pour nettoyer le robinet.
4. N'utilisez pas de nettoyants acides, de détergents granulaires insolubles, de savons, etc. pour nettoyer le robinet.