



Thermostatic Shower Series Installation Guide

**Série de douche thermostatique
Guide d'installation**

G-8(YF)



Model: A
Modèle: A



Model: B
Modèle: B

CONTENT

1. Installation Condition	1
2. Three-Function Digital Display Shower (Model:A)	2
3. Three-Function Digital Display Shower (Model:B)	5
4. Installation Depth Of Main Body (Model:A&B)	8
5. Piping Instructions Before Tiling (Model:A&B)	8
6. Main Body Valve Installation (Model:A&B)	9
7. Body Jets Installation (Model:A&B)	10
8. Installation of the Hand Shower Holder (Model:A&B)	10
9. Installation The Hand Show Holder (Model:A&B)	11
10. Clean And Maintenance	12

CONTENU

1. Conditions d'installation	1
2. Douche à trois fonctions avec affichage numérique (Modèle:A)	3
3. Douche à trois fonctions avec affichage numérique (Modèle:B)	6
4. Profondeur d'installation du corps principal (Modèle:A&B)	8
5. Instructions de tuyauterie avant la pose du carrelage (Modèle:A&B)	8
6. Installation de la vanne du corps principal (Modèle:A&B)	9
7. Installation des jets de carrosserie (Modèle:A&B)	10
8. Installation du support de douchette (Modèle:A & B)	10
9. Installation du support de présentation de la main (Modèle:A & B)	11
10. Nettoyage et entretien	12

◆ **Installation Condition**
◆ **Conditions d'installation**

1. Check the accessories list to verify that all parts are complete in this package.
2. Do not disassemble the main body by yourself.
3. Connect inlet pipes to supply valves.
4. Make sure inlet pipes and supply valves have no impurities and are cleaned, with no impurities in the pipeline.
5. After installation, check all joints for leakages.
6. Do not leave the rain shower system exposed to a severely corrosive environment.

1. Vérifiez la liste des accessoires pour vérifier que toutes les pièces sont complètes dans ce colis.

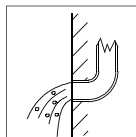
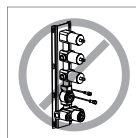
2. Ne démontez pas le corps principal vous-même.

3. Connectez les tuyaux d'entrée aux vannes d'alimentation.

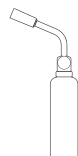
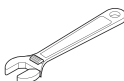
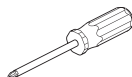
4. Assurez-vous que les tuyaux d'entrée et les vannes d'alimentation ne présentent aucune impureté et sont propres, sans impuretés dans la canalisation.

5. Après l'installation, vérifiez toutes les joints pour détecter les fuites.

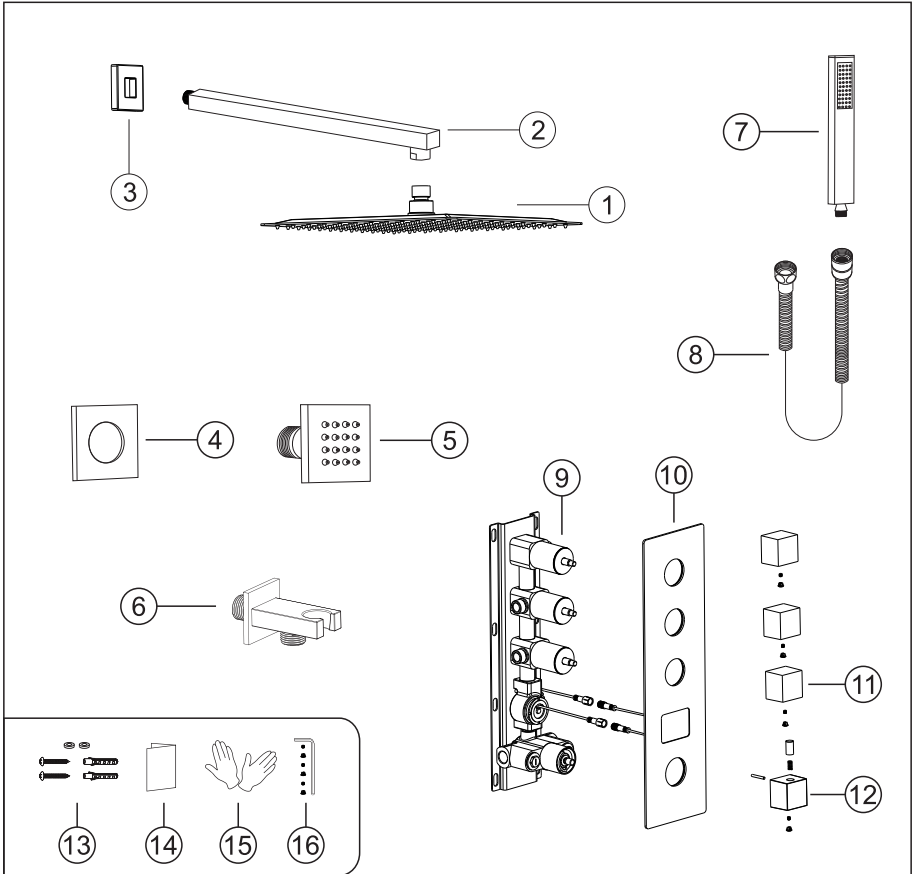
6. Ne laissez pas le système de douche de pluie exposé à un environnement très corrosif.



YOU MAY NEED:
VOUS POURRIEZ AVOIR BESOIN:

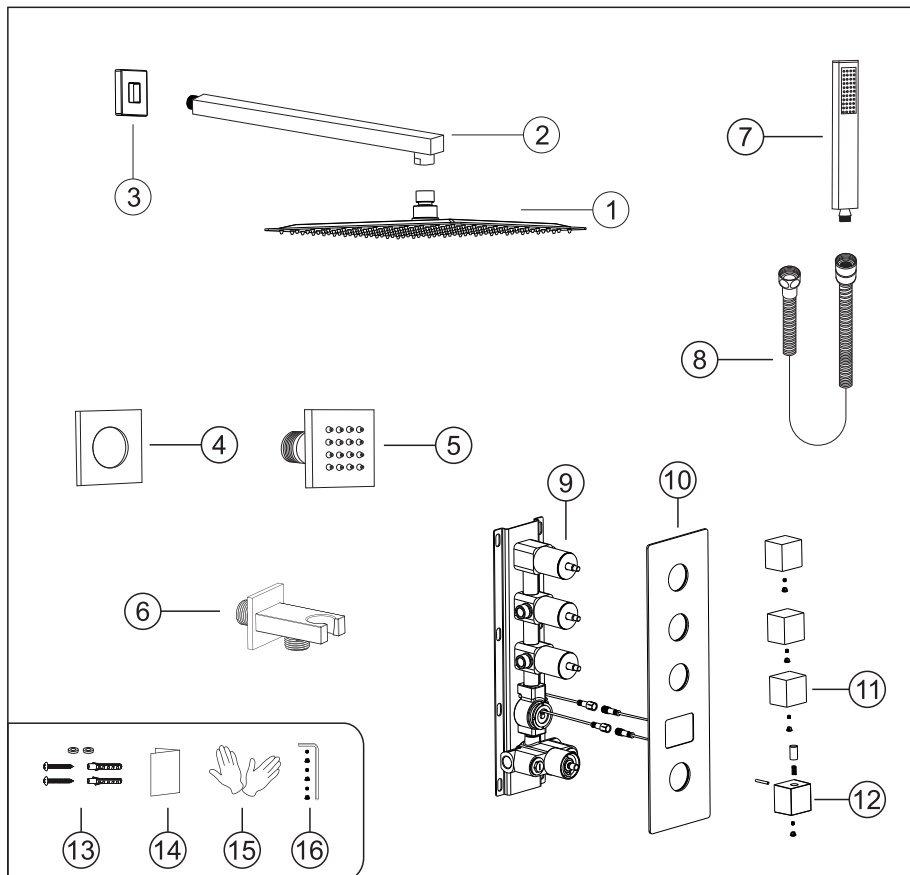


◆ **Three-Function Digital Display Shower**
Model:A
Accessories List



No.	Part name	Qty	No.	Part name	Qty
1	Shower head	1	9	Main body	1
2	Shower arm	1	10	Deck plate	1
3	Shower arm cup	1	11	Water diverter	3
4	Body jet cover	6	12	Handle	1
5	Body jet	6	13	Main body spare parts	8
6	Hand shower holder	1	14	Instruction manual	1
7	Showe hand	1	15	Gloves	2
8	Shower hose	1	16	water distribution Handle parts	1set

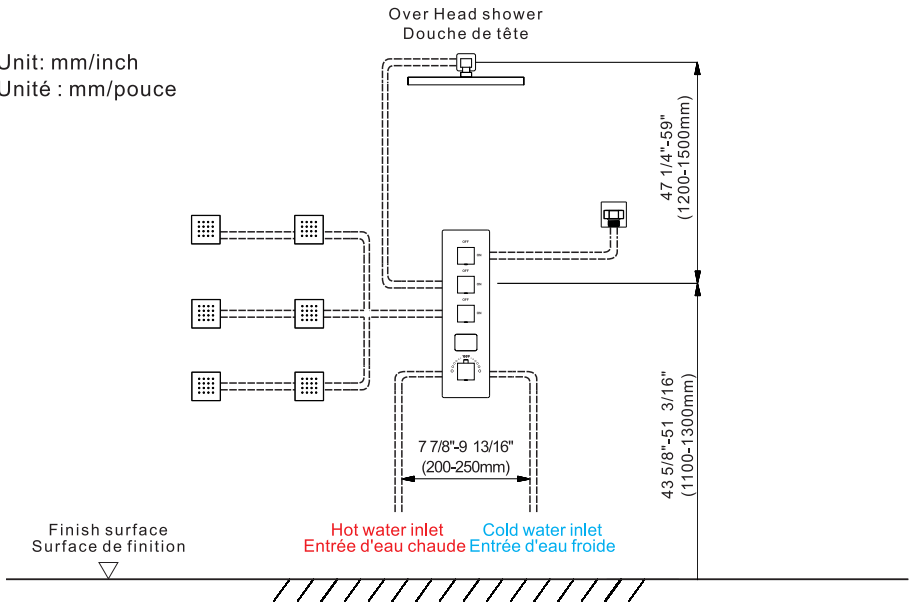
◆ Douche à trois fonctions avec affichage numérique
 Modèle:A
 Liste des accessoires



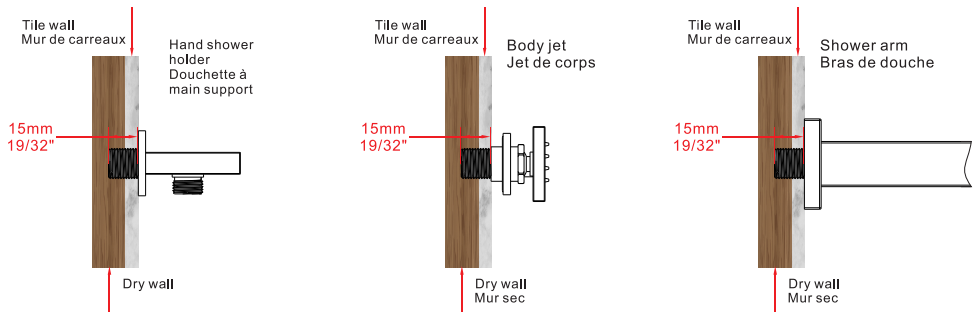
Non.	Nom de la pièce	Qté	Non.	Nom de la pièce	Qté
1	Pomme de douche	1	9	Corps principal	1
2	Bras de douche	1	10	Plaque de montage	1
3	Couvre-bras de douche	1	11	Inverseur d'eau	3
4	Couvercle de jet de carrosserie	6	12	Poignée	1
5	Jet de corps	6	13	Pièces détachées du corps principal	8
6	Support de douchette	1	14	Manuel d'instruction	1
7	Montre la main	1	15	Gants	2
8	Tuyau de douche	1	16	distribution d'eau Pièces de la poignée	1jeu

- ◆ **Essential dimensions & water pipe line**
- ◆ **Dimensions essentielles et conduite d'eau**

Unit: mm/inch
Unité : mm/pouce

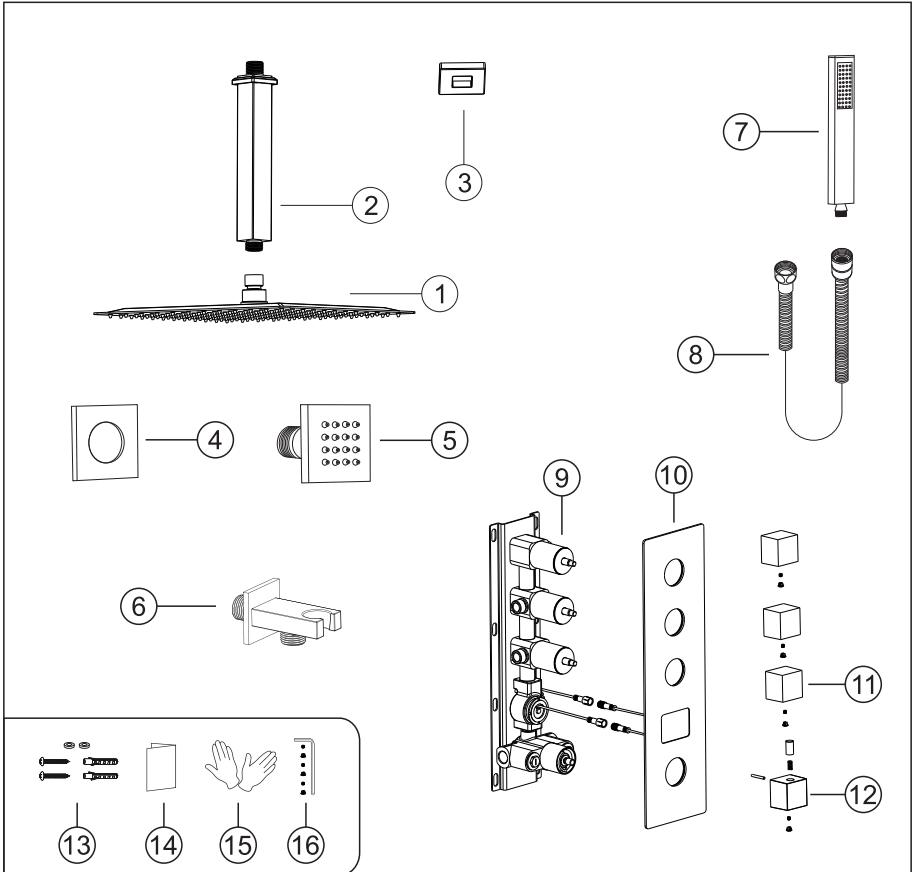


- ◆ **The installation depth of shower holder and body jet**
- ◆ **Profondeur d'installation du support de douche et du jet de corps**



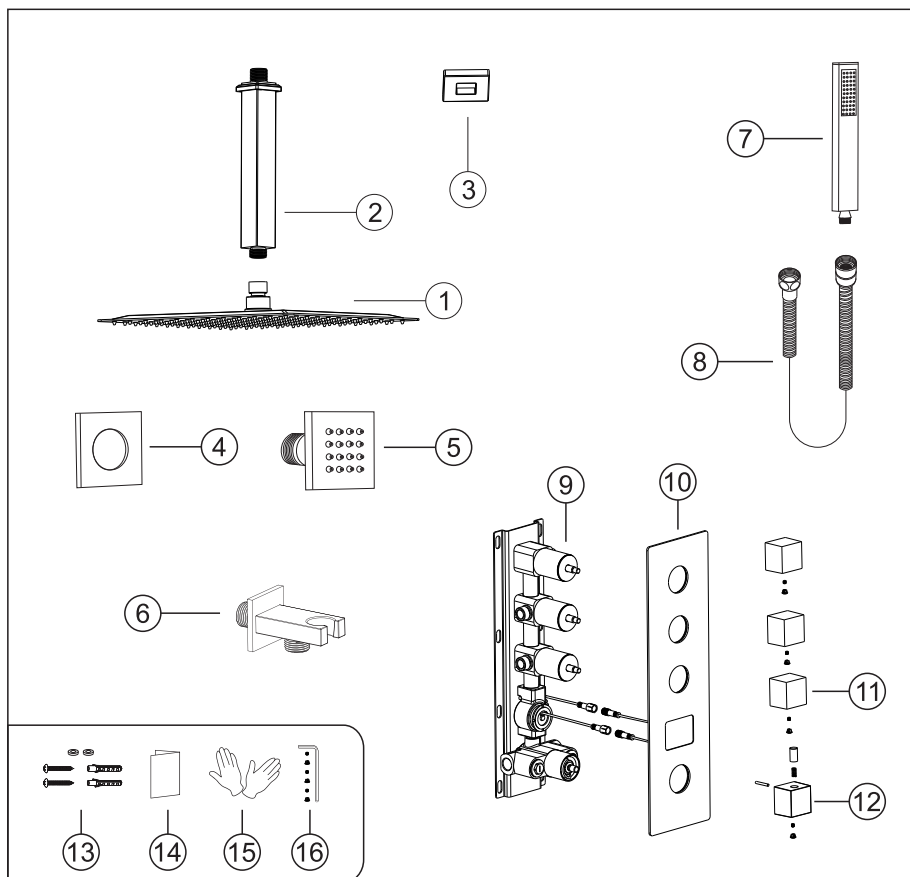
The thickness of the tile must be calculated for installation.
 Connector size of male thread: USA: 1/2"-14NPT, Canada: 1/2"-14NPT, Europe: G1/2".
 L'épaisseur de la tuile doit être calculée pour l'installation.
 Taille du connecteur du filetage mâle : USA : 1/2"-14NPT, Canada : 1/2"-14NPT, Europe : G1/2".

◆ **Three-Function Digital Display Shower**
Model: B
Accessories List



No.	Part name	Qty	No.	Part name	Qty
1	Shower head	1	9	Main body	1
2	Shower arm	1	10	Deck plate	1
3	Shower arm cup	1	11	Water diverter	3
4	Body jet cover	6	12	Handle	1
5	Body jet	6	13	Main body spare parts	8
6	Hand shower holder	1	14	Instruction manual	1
7	Showe hand	1	15	Gloves	2
8	Shower hose	1	16	water distribution Handle parts	1set

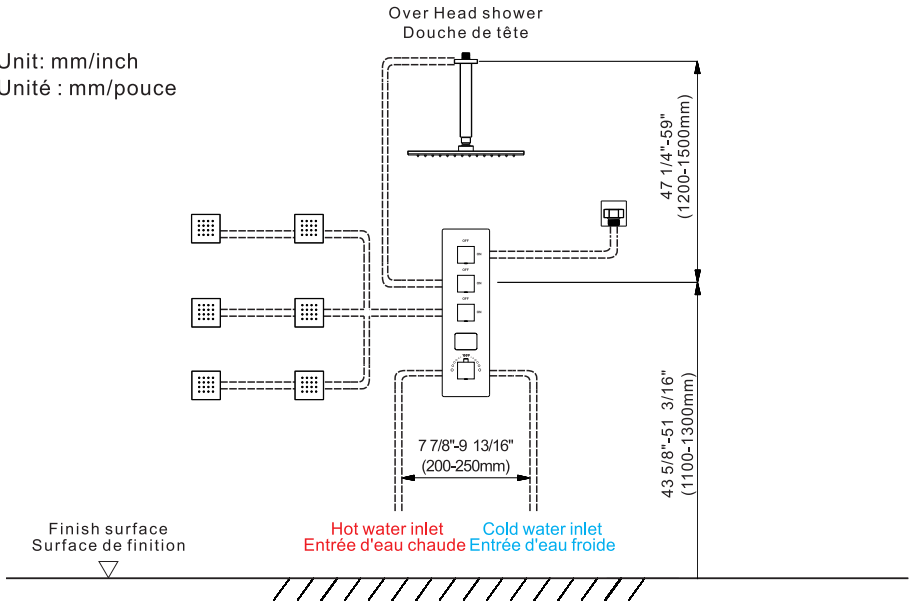
◆ Douche à trois fonctions avec affichage numérique
 Modèle: B
 Liste des accessoires



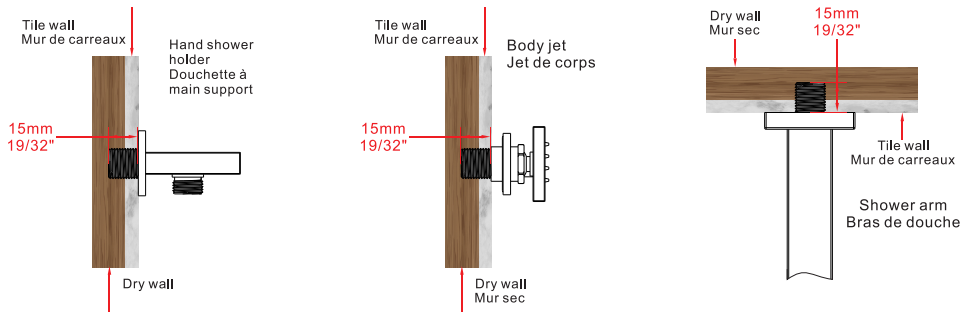
Non.	Nom de la pièce	Qté	Non.	Nom de la pièce	Qté
1	Pomme de douche	1	9	Corps principal	1
2	Bras de douche	1	10	Plaque de montage	1
3	Couvre-bras de douche	1	11	Inverseur d'eau	3
4	Couvercle de jet de carrosserie	6	12	Poignée	1
5	Jet de corps	6	13	Pièces détachées du corps principal	8
6	Support de douchette	1	14	Manuel d'instruction	1
7	Montre la main	1	15	Gants	2
8	Tuyau de douche	1	16	distribution d'eau Pièces de la poignée	1 jeu

- ◆ **Essential dimensions & water pipe line**
- ◆ **Dimensions essentielles et conduite d'eau**

Unit: mm/inch
Unité : mm/pouce

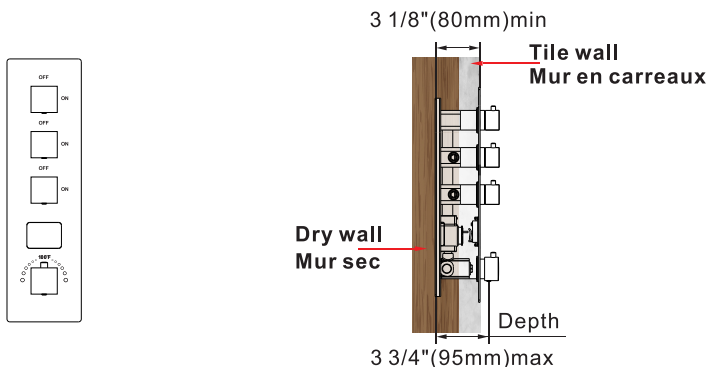


- ◆ **The installation depth of shower holder and body jet**
- ◆ **Profondeur d'installation du support de douche et du jet de corps**



The thickness of the tile must be calculated for installation.
 Connector size of male thread: USA: 1/2"-14NPT, Canada: 1/2"-14NPT, Europe: G1/2".
 L'épaisseur de la tuile doit être calculée pour l'installation.
 Taille du connecteur du filetage mâle : USA : 1/2"-14NPT, Canada : 1/2"-14NPT, Europe : G1/2".

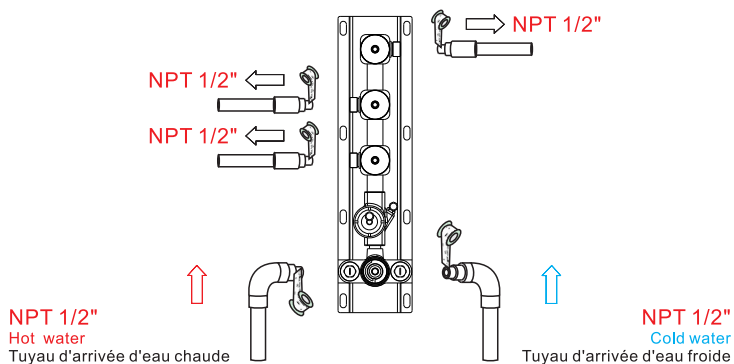
- ◆ **Installation Depth Of Main Body (Model:A & B)**
- ◆ **Profondeur d'installation du corps principal (Modèle:A & B)**



- Notice:** 1. The installation depth of the main body should be no less than 3 1/8" (80mm) and no more than 3 3/4" (95mm), including the thickness of the tile. Otherwise, the deck plate cannot be installed.
 2. The opening size of ceramic tile shall be smaller than the deck plate size.

- Remarque:** 1. La profondeur d'installation du corps principal ne doit pas être inférieure à 3 1/8" (80 mm). Et pas plus de 3 3/4" (95mm), y compris l'épaisseur de la tuile. Sinon, La plaque de pont ne peut pas être installée.
 2. La taille de l'ouverture des carreaux de céramique doit être inférieure à celle du plaque de pont.

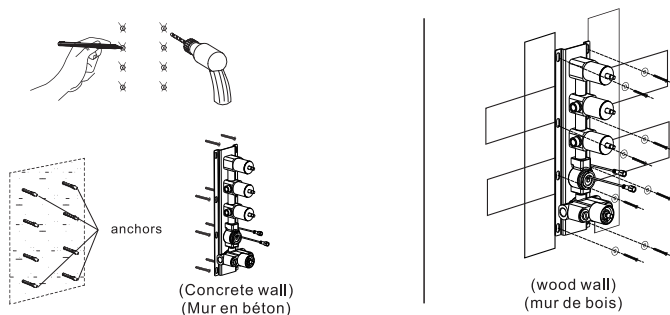
- ◆ **Piping Instructions Before Tiling (Model:A & B)**
- ◆ **Instructions de tuyauterie avant la pose du carrelage (Modèle:A & B)**



- As shown in the figure, the inlet and outlet pipes are pre-buried. Please pay attention to the correct direction when installing the pre-buried main body.
 - Before tiling, turn on the water to test whether the left and right inlet pipes are tightly connected without leakage. Then, adjust the flow switch to the "on" position to check for leaks in the mixed outlet pipes.
1. Comme le montre la figure, les tuyaux d'entrée et de sortie sont pré-enfouis. Veuillez faire attention à la direction correcte lors de l'installation du corps principal pré-encasté.
 2. Avant de poser le carrelage, faites couler l'eau pour vérifier si les tuyaux d'entrée gauche et droite sont bien raccordés et ne présentent pas de fuites. Ensuite, réglez le commutateur de débit sur la position "on" pour vérifier l'absence de fuites dans les tuyaux de sortie mixtes.

◆ **Main Body Valve Installation (Model:A & B)**
 ◆ **Installation de la vanne du corps principal (Modèle:A & B)**

Step1
Étape1



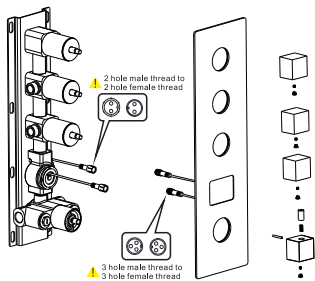
1. Make marks according to the size of the main body valve, and then drill anchors into the wall (concrete wall).
2. Lock the main body to wood directly with screws (wood wall).
3. When installing the main body, please mark the UP side up and do not install it upside down.

▲ Please note that the level meter should be parallel to the wall; otherwise, the deck plate cannot be installed.

1. faire des marques en fonction de la taille de la vanne du corps principal, puis percer des ancrages dans le mur (mur en béton).
2. fixer le corps principal au bois directement à l'aide de vis (mur en bois).
3. Lors de l'installation du corps principal, veuillez marquer le côté UP vers le haut et ne pas l'installer à l'envers.

▲ Veuillez noter que l'indicateur de niveau doit être parallèle au mur ; sinon, la plaque de pont ne peut pas être installée.

Step2
Étape2



Do not remove the white wear ring; otherwise, the handwheel will be damaged.
 Ne pas retirer labague d'usure blanche, sous peine d'en dommager le volant.

Water flow control: clockwise Turn-down and stop ,anti-clockwise Turn-up to max

Contrôle du débit d'eau : dans le sens des aiguilles d'une montre Descente et arrêt dans le sens inverse des aiguilles d'une montre Augmentation jusqu'au maximum

1. Please install the deck plate, water diverters, and water diverter rods step by step.
2. Install the handle with the screw and handle cap.

1. installez la plaque de pont, les déviateurs d'eau et les tiges de déviation d'eau étape par étape.
2. installer la poignée à l'aide de la vis et du capuchon de poignée.

Precautions for Handwheel Installation

※1. The line can't be misplaced; it should be kept in line. Otherwise, the water temperature of 100°F or 38°C will not be correct.

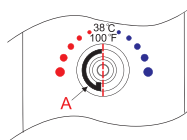
Précautions pour l'installation du volant

※1. la ligne ne peut pas être mal placée ; elle doit être maintenue en ligne. Sinon, la température de l'eau de 38°C ou 100°F ne sera pas correcte.



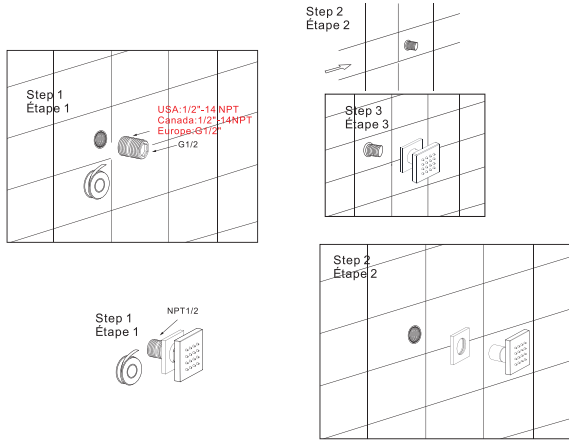
※2. Please ensure that the plastic locating ring (A) and handwheel locating pin (B) are kept in the same line with 100°F or 38°C. Otherwise, the water temperature will be incorrect.

※2. Veuillez à ce que l'anneau de positionnement en plastique (A) et la goupille de positionnement du volant (B) soient placés sur la même ligne que 100°F ou 38°C. Dans le cas contraire, la température de l'eau sera incorrecte.



◆ **Body Jets Installation (Model:A & B)**

◆ **Installation des jets de carrosserie (Modèle:A & B)**



Step 1. Wrap the threaded pipe of NPT1/2 with Teflon tape and screw it into the wall.

Step 2. Cut off any excess parts using a saw.

Step 3. Screw the massage body jet onto the wall.

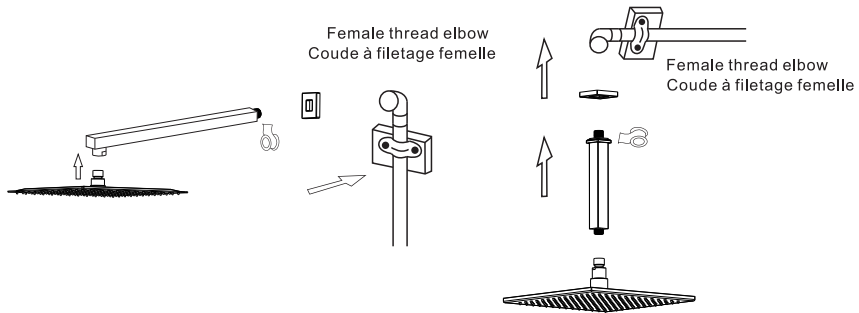
Étape 1 : Envelopper le tuyau fileté de NPT1/2 avec du ruban téflon et le visser dans le mur.

Étape 2 : Couper les parties excédentaires à l'aide d'une scie.

Étape 3 : Visser le jet de massage sur le mur.

◆ **Installation of the Hand Shower Holder (Model:A & B)**

◆ **Installation du support de douchette (Modèle:A & B)**



1. Connect shower arm with the cover before screwing arm into riser connection to prevent damage.

2. Fix shower head onto shower arm and apply tape to pipe threads on both ends.

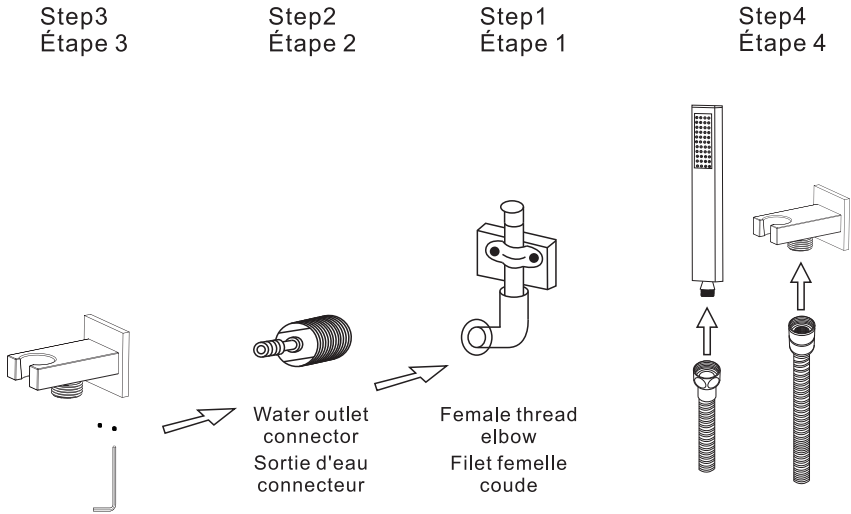
3. Do not overtighten shower head. it is 360° swivel connection.

1. connecter le bras de douche avec le couvercle avant de visser le bras dans le raccord de la colonne montante pour éviter tout dommage.

2. fixer la pomme de douche sur le bras de douche et appliquer du ruban adhésif sur le filetage des tuyaux aux deux extrémités.

3. ne pas trop serrer le pommeau de douche, car il s'agit d'un raccord pivotant à 360°.

- ◆ **Installation The Hand Show Holder**(Model:A & B)
- ◆ **Installation du support de présentation de la main**(Modèle:A & B)

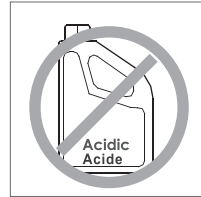
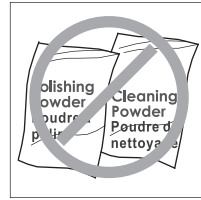


- Step1.Screw the thread into the water pipe inside the wall
- Step2.Screw the main body into the thread.
- Step3.Rotate and fix the body with the special-shaped wrench
- Step4.Connect hand shower and the hose.

- Étape 1 : Visser le filetage dans le tuyau d'eau à l'intérieur du mur.
- Étape 2 : Visser le corps principal dans le filetage.
- Étape 3 : Tourner et fixer le corps avec la clé spéciale.
- Étape 4 : Connecter la douchette et le tuyau.

Do's

1. In order to keep the mixer surface bright, please clean the mixer regularly.
2. Rinse the faucet with clean water and wipe it with a soft cotton cloth.
3. Use one of the following cleaners to remove dirt from the surface:
 - a. Mild liquid cleaner.
 - b. Colorless glass cleaner and powder cleaner that do not cause abrasion and can be dissolved completely.
 - c. Polish liquid that does not cause abrasion.



À faire

1. Pour que la surface du mixeur reste brillante, nettoyez-le régulièrement.
régulièrement le mitigeur.
2. rincer le robinet à l'eau claire et l'essuyer avec un chiffon doux en coton.
avec un chiffon doux en coton.
3. utilisez l'un des nettoyeurs suivants pour enlever la saleté de la surface la surface :
 - a. Nettoyant liquide doux.
 - b. Nettoyant incolore pour vitres et nettoyant en poudre qui ne causent pas d'abrasion et peuvent être dissous. ne provoquent pas d'abrasion et peuvent être dissous complètement.
 - c. Liquide de polissage qui ne provoque pas d'abrasion.

Don'ts

- a. Avoid using cleaning powder, harsh cleaning chemicals, brushes and coarse cloth to prevent scratching and friction.
- b. Do not use acid cleaners to clean the faucet as they may cause surface corrosion of the faucet. If the faucet is exposed to harmful acid substances, please rinse it immediately with water.

À ne pas faire

- a. Éviter d'utiliser de la poudre de nettoyage, des produits chimiques agressifs, des brosses et des chiffons grossiers pour éviter les rayures et les frottements.
- b. Ne pas utiliser de nettoyeurs acides pour nettoyer le robinet car ils peuvent provoquer une corrosion de la surface du robinet. de la surface du robinet. Si le robinet est exposé à des substances acides nocives, veuillez le rincer immédiatement à l'eau. immédiatement à l'eau.

Website: www.casainc.com

Contact Phone Number: 888-257-3857

Service Contact: service@casainc.com

Site web: www.casainc.com

Numéro de téléphone du contact: 888-257-3857

Contact de service: service@casainc.com