

**Balance Shower
Set Installation Guide
Douche d'équilibre
Set Installation Guide**

Y-6(YF)



Model: A
Modèle: A



Model: B
Modèle: B

CONTENT

1. Installation Condition	1
2. Two-function Rain Shower System (Model:A)	2
3. Two-function Rain Shower System (Model:B)	6
4. Installation Depth Of Main Body (Model : A&B)	9
5. Piping Instructions Before Tiling (Model : A&B)	9
6. Main Body Valve Installation (Model : A&B)	10
7. Clean And Maintenance	12

CONTENU

1. Conditions d'installation	1
2. Douche de pluie à deux fonctions (Modèle:A)	3
3. Douche de pluie à deux fonctions (Modèle:B)	7
4. Profondeur d'installation du corps principal (Modèle : A&B)	9
5. Instructions de tuyauterie avant la pose du carrelage (Modèle : A&B)	9
6. Installation de la vanne du corps principal (Modèle : A&B)	10
7. Nettoyage et entretien	12

◆ **Installation Condition**
◆ **Conditions d'installation**

1. Check the accessories list to verify that all parts are complete in this package.
2. Do not disassemble the main body by yourself.
3. Connect inlet pipes to supply valves.
4. Make sure inlet pipes and supply valves have no impurities and are cleaned, with no impurities in the pipeline.
5. After installation, check all joints for leakages.
6. Do not leave the rain shower system exposed to a severely corrosive environment.

1. Vérifiez la liste des accessoires pour vérifier que toutes les pièces sont complètes dans ce colis.

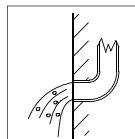
2. Ne démontez pas le corps principal vous-même.

3. Connectez les tuyaux d'entrée aux vannes d'alimentation.

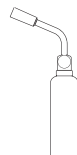
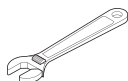
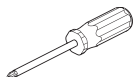
4. Assurez-vous que les tuyaux d'entrée et les vannes d'alimentation ne présentent aucune impureté et sont propres, sans impuretés dans la canalisation.

5. Après l'installation, vérifiez toutes les joints pour détecter les fuites.

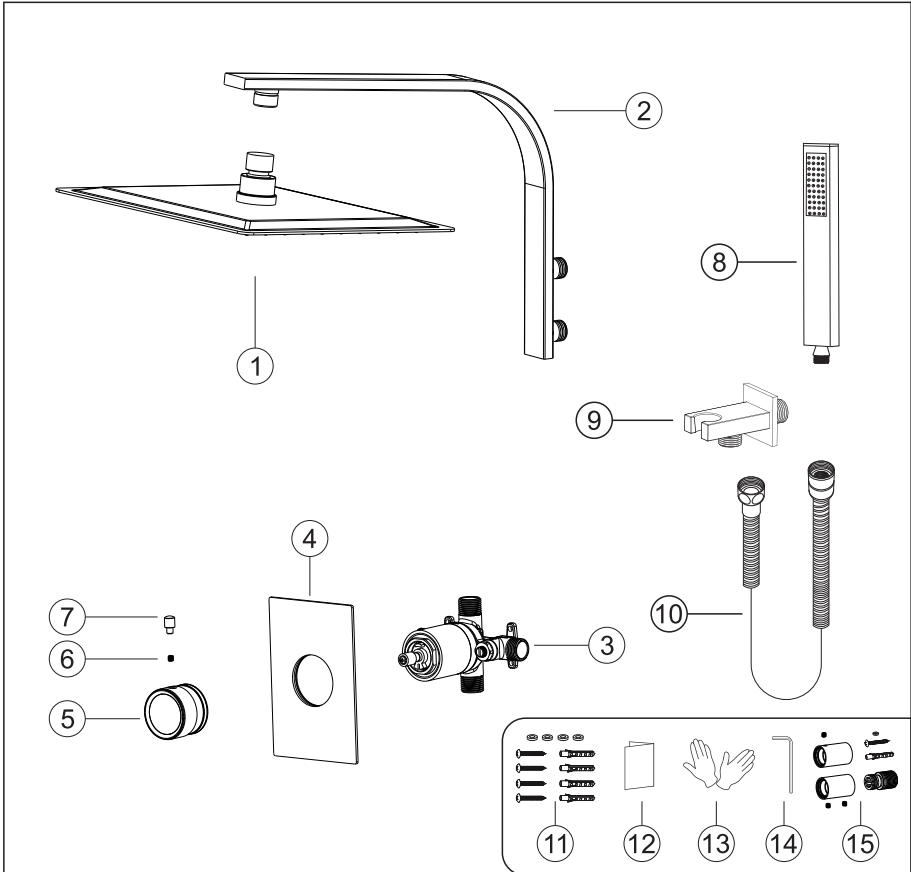
6. Ne laissez pas le système de douche de pluie exposé à un environnement très corrosif.



YOU MAY NEED:
VOUS POURRIEZ AVOIR BESOIN:



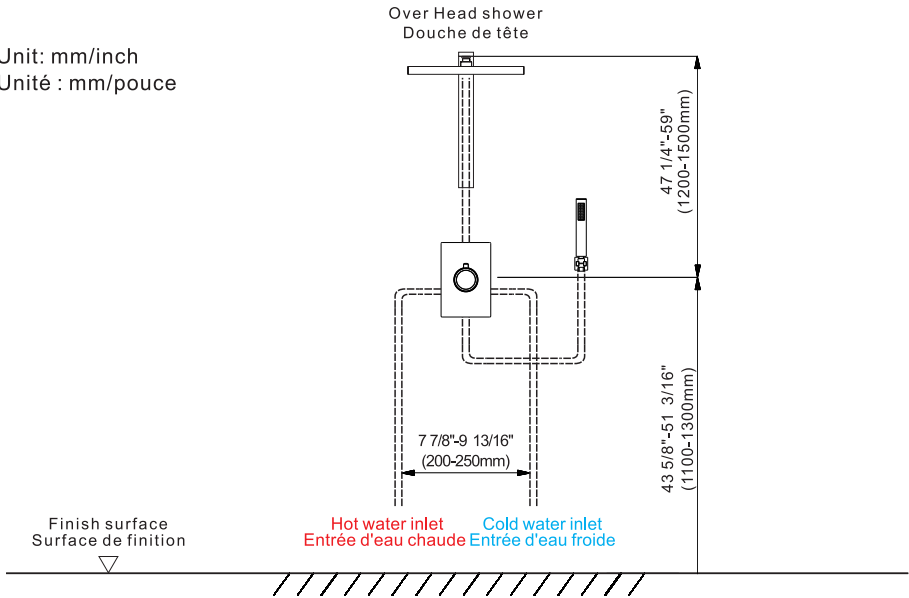
◆ **Two-function Rain Shower System**
Model:A
Accessories List



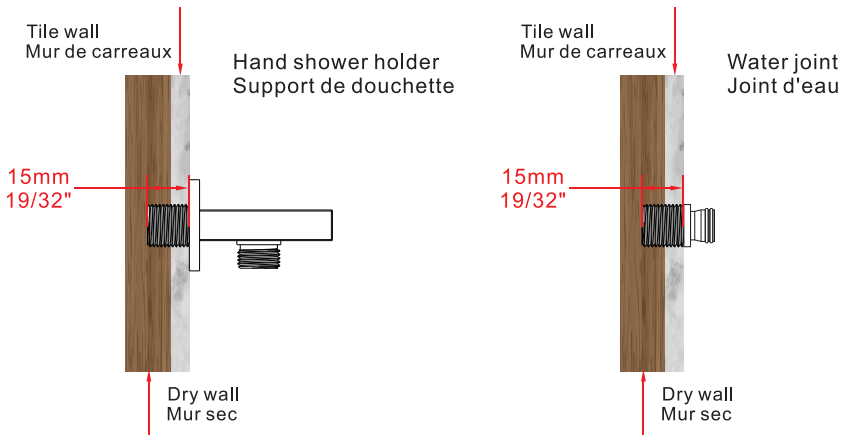
No.	Part name	Qty	No.	Part name	Qty
1	Shower head	1	9	Hand shower holder	1
2	Shower arm	1	10	Shower hose	1
3	Main body	1	11	Main body spare parts	4
4	Deck plate	1	12	Instruction manual	1
5	Handle	1	13	Gloves	2
6	Handle screw	1	14	Handle wrench	1
7	Handle cap	1	15	Shower rod accessories	1set
8	Shower head	1			

- ◆ **Essential dimensions & water pipe line**
- ◆ **Dimensions essentielles et conduite d'eau**

Unit: mm/inch
Unité : mm/pouce



- ◆ **The installation depth of shower holder and body jet**
- ◆ **Profondeur d'installation du support de douche et du jet de corps**



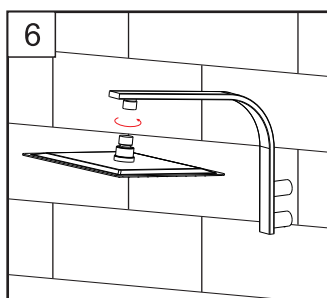
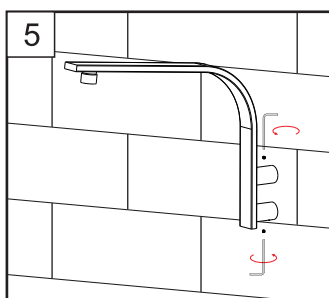
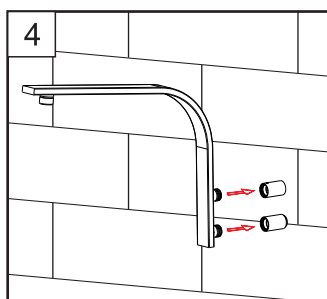
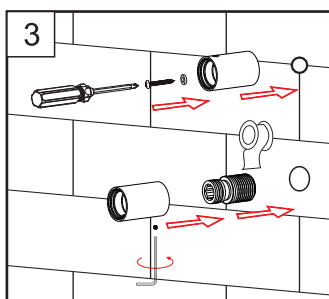
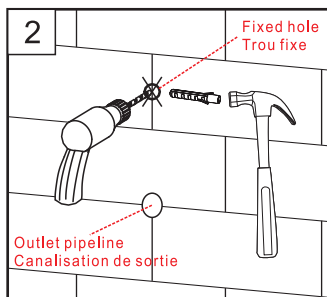
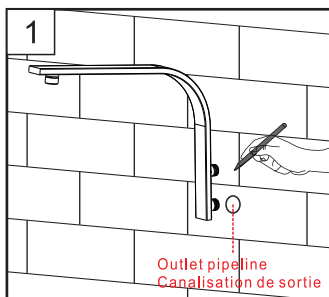
The thickness of the tile must be calculated for installation.

Connector size of male thread: USA: 1/2"-14NPT, Canada: 1/2"-14NPT, Europe: G1/2".

L'épaisseur de la tuile doit être calculée pour l'installation.

Taille du connecteur du filetage mâle : USA : 1/2"-14NPT, Canada : 1/2"-14NPT, Europe : G1/2".

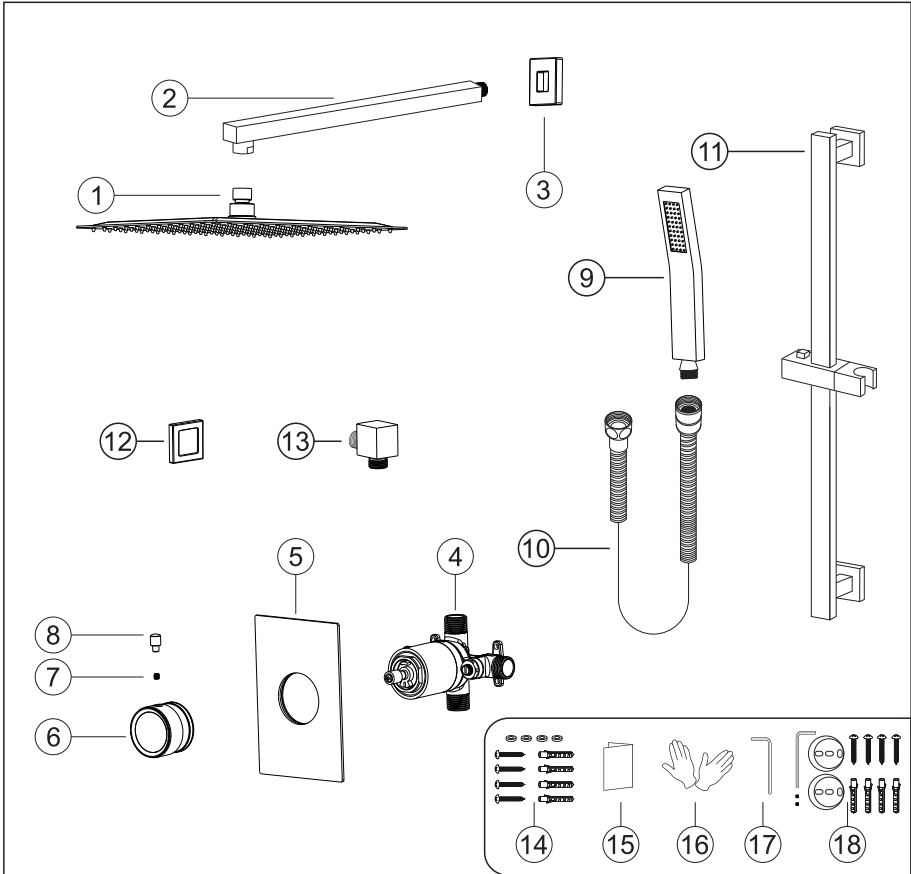
◆ Installation of the Hand Shower Holder
 ◆ Installation du support de douchette



1. Mark the hole position with a pen
2. Use a hammer to insert the plastic part after making a hole
3. Fix the copper sleeve A to the wall with screws. Wrap the B male connector with raw tape, install it on the wall, then attach the copper sleeve and tighten one screw
4. Fix the copper sleeve A to the wall with screws
5. Tighten the screws above and below
6. install shower head

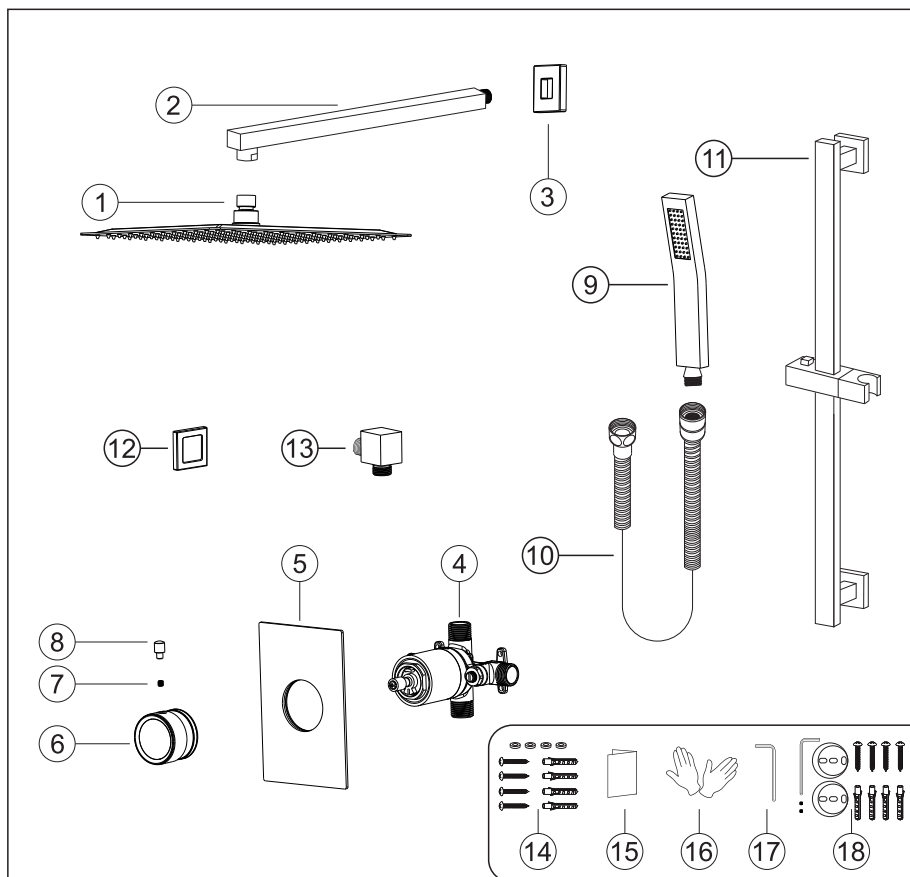
1. Marquez la position du trou avec un stylo
2. Utilisez un marteau pour insérer la pièce en plastique après avoir fait un trou
3. Fixez la bague en cuivre A au mur avec des vis. Enveloppez le connecteur mâle B avec du ruban adhésif brut, installez-le sur le mur, puis attachez la bague en cuivre et serrez une vis
4. Insérer le bras de douche dans la bague de cuivre
5. Serrer les vis ci-dessus et ci-dessous
6. Installer la pomme de douche

◆ **Two-function Rain Shower System**
Model:B
Accessories List



No.	Part name	Qty	No.	Part name	Qty
1	Shower head	1	10	Shower hose	1
2	Shower arm	1	11	Lifting rod	1
3	Shower arm cup	1	12	Connector	1
4	Main body	1	13	Cup	1
5	Deck plate	1	14	Main body spare parts	4
6	Handle	1	15	Instruction manual	1
7	Handle screw	1	16	Gloves	2
8	Handle cap	1	17	Handle wrench	1
9	Shower head	1	18	Lifting rod parts	1set

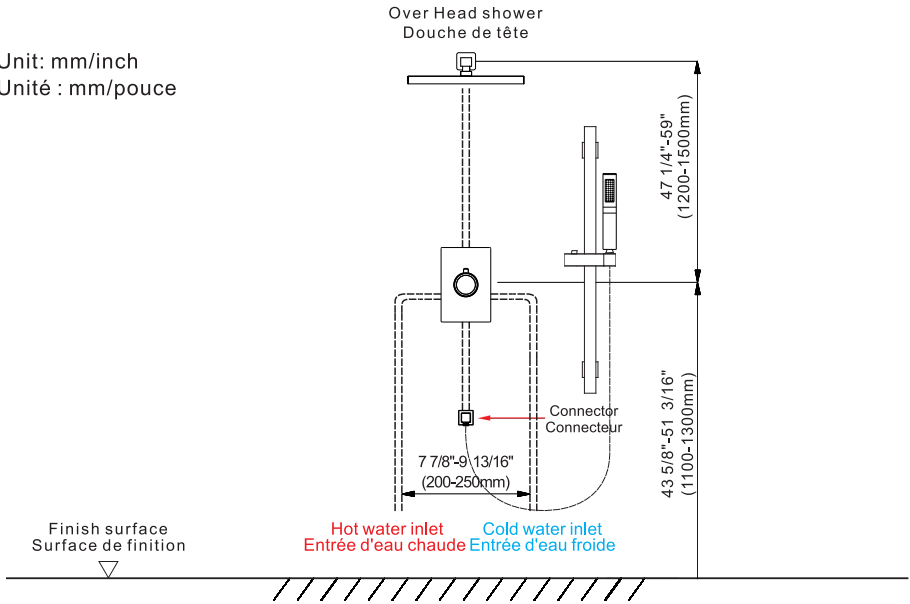
◆ Douche de pluie à deux fonctions
 Modèle: B
 Liste des accessoires



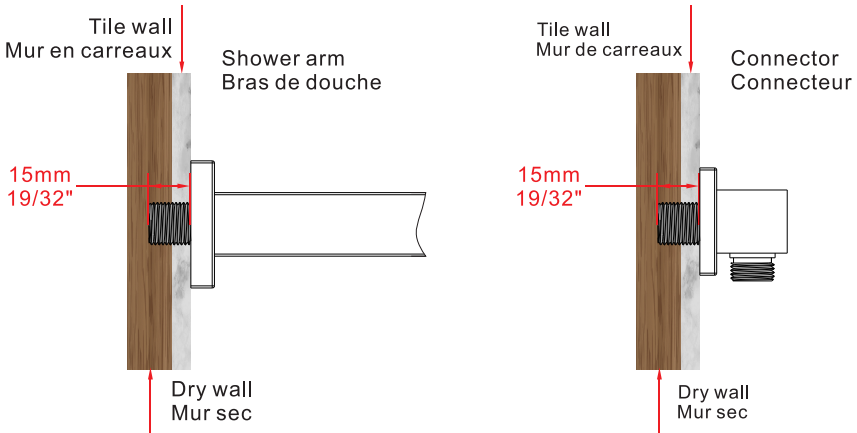
Non.	Nom de la pièce	Qté	Non.	Nom de la pièce	Qté
1	Pomme de douche	1	10	Maison de la douche	1
2	Bras de douche	1	11	Tige de levage	1
3	Couvre-bras de douche	1	12	Connecteur	1
4	Poignée	1	13	Coupe	1
5	Plaque de pont	1	14	Pièces détachées du corps principal	4
6	Poignée	1	15	Manuel d'instruction	1
7	Vis de la poignée	1	16	Gants	2
8	Capuchon de poignée	1	17	Clé à poignée	1
9	Douchette à main	1	18	Pièces de la barre de levage	1 jeu

- ◆ **Essential dimensions & water pipe line**
- ◆ **Dimensions essentielles et conduite d'eau**

Unit: mm/inch
Unité : mm/pouce



- ◆ **The installation depth of shower holder and body jet**
- ◆ **Profondeur d'installation du support de douche et du jet de corps**



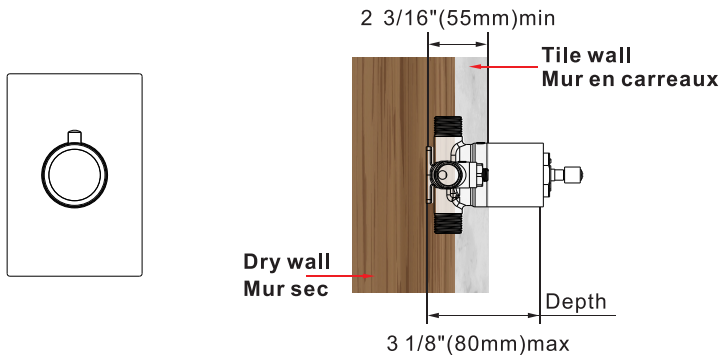
The thickness of the tile must be calculated for installation.

Connector size of male thread: USA: 1/2"-14NPT, Canada: 1/2"-14NPT, Europe: G1/2".

L'épaisseur de la tuile doit être calculée pour l'installation.

Taille du connecteur du filetage mâle : USA : 1/2"-14NPT, Canada : 1/2"-14NPT, Europe : G1/2".

- ◆ **Installation Depth Of Main Body(Model : A&B)**
- ◆ **Profondeur d'installation du corps principal(Modèle : A&B)**



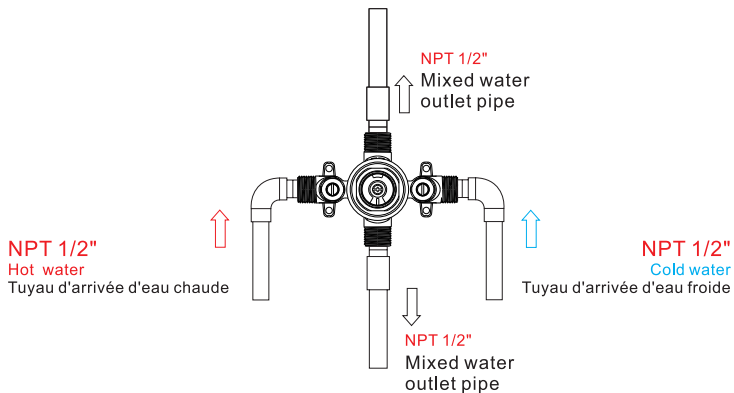
Notice: 1. The installation depth of the main body should be no less than 2 3/16"(55mm) and no more than 3 1/8"(80mm), including the thickness of the tile. Otherwise, the deck plate cannot be installed.

2. The opening size of ceramic tile shall be smaller than the deck plate size.

Remarque: 1.La profondeur d'installation du corps principal ne doit pas être inférieure à 2 3/16 "(55 mm).Et pas plus de 3 1/8 "(80mm), y compris l'épaisseur de la tuile. Sinon, La plaque de pont ne peut pas être installée.

2.La taille de l'ouverture des carreaux de céramique doit être inférieure à celle du plaque de pont.

- ◆ **Piping Instructions Before Tiling(Model : A&B)**
- ◆ **Instructions de tuyauterie avant la pose du carrelage(Modèle : A&B)**



1.As shown in the figure, the inlet and outlet pipes are pre-buried. Please pay attention to the correct direction when installing the pre-buried main body.

2.Before tiling, turn on the water to test whether the left and right inlet pipes are tightly connected without leakage. Then, adjust the flow switch to the "on" position to check for leaks in the mixed outlet pipes.

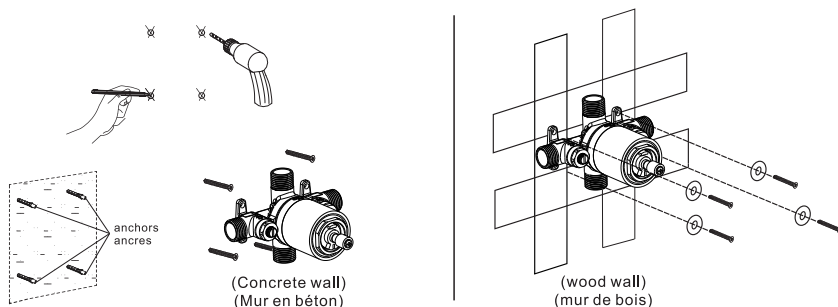
1. Comme le montre la figure, les tuyaux d'entrée et de sortie sont pré-enfouis. Veuillez faire attention à la direction correcte lors de l'installation du Te corps principal pré-encasté.

2. Avant de poser le carrelage, faites couler l'eau pour vérifier si les tuyaux d'entrée gauche et droite sont bien raccordés et ne présentent pas de fuites. Ensuite, réglez le commutateur de débit sur la position "on" pour vérifier l'absence de fuites dans les tuyaux de sortie mixtes.

◆ **Main Body Valve Installation(Model : A&B)**

◆ **Installation de la vanne du corps principal(Modèle : A&B)**

Step1
Étape1



1. Make marks according to the size of the main body valve, and then drill anchors into the wall (concrete wall).

2. Lock the main body to wood directly with screws (wood wall).

3. When installing the main body, please mark the UP side up and do not install it upside down.

▲ Please note that the level meter should be parallel to the wall; otherwise, the deck plate cannot be installed.

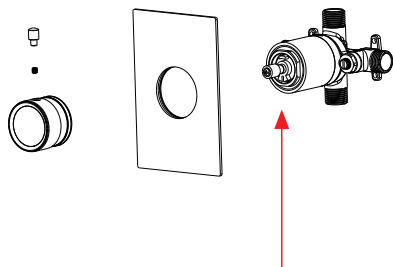
1. faire des marques en fonction de la taille de la vanne du corps principal, puis percer des ancrages dans le mur (mur en béton).

2. fixer le corps principal au bois directement à l'aide de vis (mur en bois).

3. Lors de l'installation du corps principal, veuillez marquer le côté UP vers le haut et ne pas l'installer à l'envers.

▲ Veuillez noter que l'indicateur de niveau doit être parallèle au mur ; sinon, la plaque de pont ne peut pas être installée.

Step2
Étape2



Do not remove the white wear ring; otherwise, the handwheel will be damaged.

Ne pas retirer la bague d'usure blanche, sous peine d'endommager le volant.

1. Use Main body spare parts and to fixed Main body on the wall and then install deck plate.

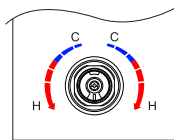
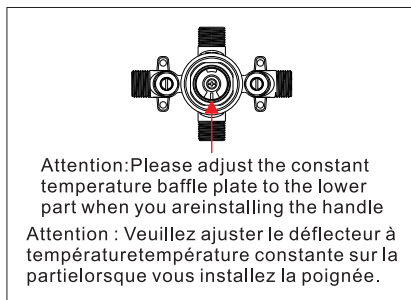
2. Please fix the main body to the wall install deck plate ,water diverter screw and water diverter cap step by step.

3. Install the handle with the screw and handle cap.

1. utiliser les pièces détachées du corps principal et fixer le corps principal au mur, puis installer la plaque de pont.

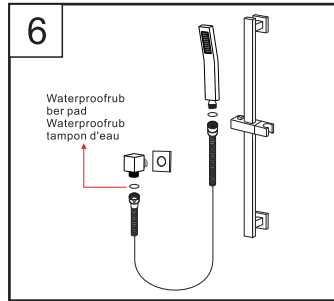
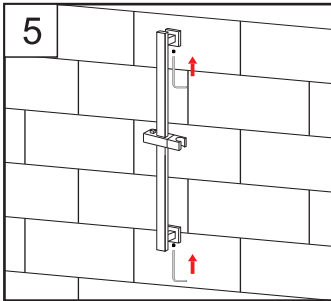
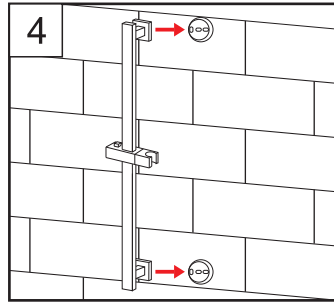
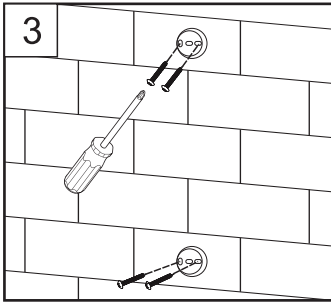
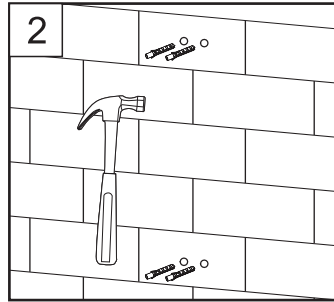
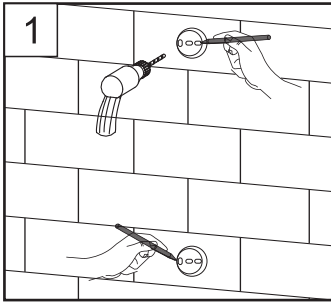
2. fixez le corps principal au mur en installant la plaque de pont, la vis de dérivation de l'eau et le capuchon de dérivation de l'eau, étape par étape. pas à pas le capuchon du déviateur d'eau.

3. Installer la poignée avec la vis et le capuchon de la poignée.



Precautions for handwheel installation
Précautions pour l'installation du volant

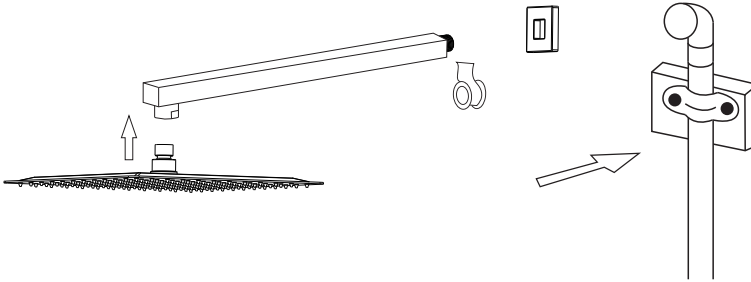
◆ **Lifting Rod Installation**
 ◆ **Installation de la tige de levage**



1. Mark the punch position with a pen, drill holes with a 6mm electric drill, knock the pellets in Lastly, Place the base and screw in the screws.
 2. Put the Shower Elevator Rack into the base, then Tighten the screw, done.
 1. Marquez la position du poinçon avec un stylo, percez les trous avec une perceuse électrique de 6mm, enfoncez les pastilles. Enfin, placez la base et vissez les vis.
 2. Placez le support de l'éleveur de douche dans la base, puis serrez la vis, terminez.
- Step 1. The connector to be wrapped with teflon tape, Screw the thread into the water pipe inside the wall.
- Step 2. Install the rubber pad on the shower hose and connect it with the connector
- Etape 1. Le connecteur doit être enveloppé de ruban teflon. Vissez le filetage dans le tuyau d'eau à l'intérieur du mur.
- Etape 2. Installez le tampon en caoutchouc sur le tuyau de douche et raccordez-le au connecteur.

- ◆ Installation of the Hand Shower Holder
- ◆ Installation du support de douche

Female thread elbow
Coude à filetage femelle

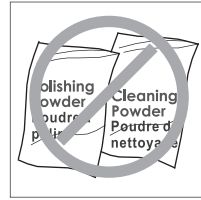


1. Connect shower arm with the cover before screwing arm into riser connection to prevent damage.
2. Fix shower head onto shower arm and apply tape to pipe threads on both ends.
3. Do not overtighten shower head. It is 360° swivel connection.

1. Connectez le bras de douche avec le couvercle avant de visser le bras dans la connexion de la colonne montante pour éviter tout dommage.
2. Fixez la pomme de douche sur le bras de douche et appliquez du ruban adhésif sur les filetages des tuyaux aux deux extrémités.
3. Ne pas trop serrer la pomme de douche. Il s'agit d'un raccord pivotant à 360°.

Do's

1. In order to keep the mixer surface bright, please clean the mixer regularly.
2. Rinse the faucet with clean water and wipe it with a soft cotton cloth.
3. Use one of the following cleaners to remove dirt from the surface:
 - a. Mild liquid cleaner.
 - b. Colorless glass cleaner and powder cleaner that do not cause abrasion and can be dissolved completely.
 - c. Polish liquid that does not cause abrasion.



À faire

1. Pour que la surface du mixeur reste brillante, nettoyez-le régulièrement.
2. rincer le robinet à l'eau claire et l'essuyer avec un chiffon doux en coton.
3. utilisez l'un des nettoyants suivants pour enlever la saleté de la surface la surface :
 - a. Nettoyant liquide doux.
 - b. Nettoyant incolore pour vitres et nettoyant en poudre qui ne causent pas d'abrasion et peuvent être dissous. ne provoquent pas d'abrasion et peuvent être dissous complètement.
 - c. Liquide de polissage qui ne provoque pas d'abrasion.

Don'ts

- a. Avoid using cleaning powder, harsh cleaning chemicals, brushes and coarse cloth to prevent scratching and friction.
- b. Do not use acid cleaners to clean the faucet as they may cause surface corrosion of the faucet. If the faucet is exposed to harmful acid substances, please rinse it immediately with water.

À ne pas faire

- a. Éviter d'utiliser de la poudre de nettoyage, des produits chimiques agressifs, des brosses et des chiffons grossiers pour éviter les rayures et les frottements.
- b. Ne pas utiliser de nettoyants acides pour nettoyer le robinet car ils peuvent provoquer une corrosion de la surface du robinet. Si le robinet est exposé à des substances acides nocives, veuillez le rincer immédiatement à l'eau.