

Instructions d'Installation

Manuel du Robinet de Remplissage de Baignoire Sur Pied

Remarque : ce manuel d'instructions est écrit pour une utilisation universelle et peut être soumis à des variations de spécifications des pièces réelles.



Pour une installation facile de votre robinet, veuillez-vous assurer de ce qui suit :

- Lisez attentivement toutes les instructions avant d'installer le robinet.
- Veuillez-vous assurer de lire et comprendre tous les avertissements, et les informations d'entretien et de maintenance.

Description du Produit & Informations

Description du Produit & Informations

Le robinet de remplissage de baignoire sur pied maintient l'essence intemporelle de la conception de robinet antique tout en incorporant les avantages de la technologie et de la commodité modernes. Introduisez un look nostalgique dans votre salle de bain avec notre robinet de remplissage de baignoire qui dispose de deux poignées à levier ergonomiques avec une finition résistante à la corrosion et au ternissement, et une élégante douchette en laiton qui produit une expérience de bain vraiment agréable.

VEUILLEZ LIRE ATTENTIVEMENT CE MANUEL D'INSTRUCTIONS AVANT D'INSTALLER ET D'UTILISER LE PRODUIT.

VEUILLEZ CONSERVER CE MANUEL D'INSTRUCTIONS POUR RÉFÉRENCE FUTURE CONCERNANT LE FONCTIONNEMENT ET LA MAINTENANCE DU PRODUIT.

Fonctionnalités :

- Douchette Élégante en Laiton
- Construction Solide en Laiton
- Cartouche à Disque en Céramique
- Bec Rotatif

Contenu du colis :

- 1- Robinet de remplissage de baignoire sur pied
- 1- Accessoires d'installation
- 1- Douchette et tuyau
- 2- Couvercle

OUTILS DONT VOUS AUREZ BESOIN :



Mastic de plombier



Ruban isolant



Tournevis cruciforme



Pinces



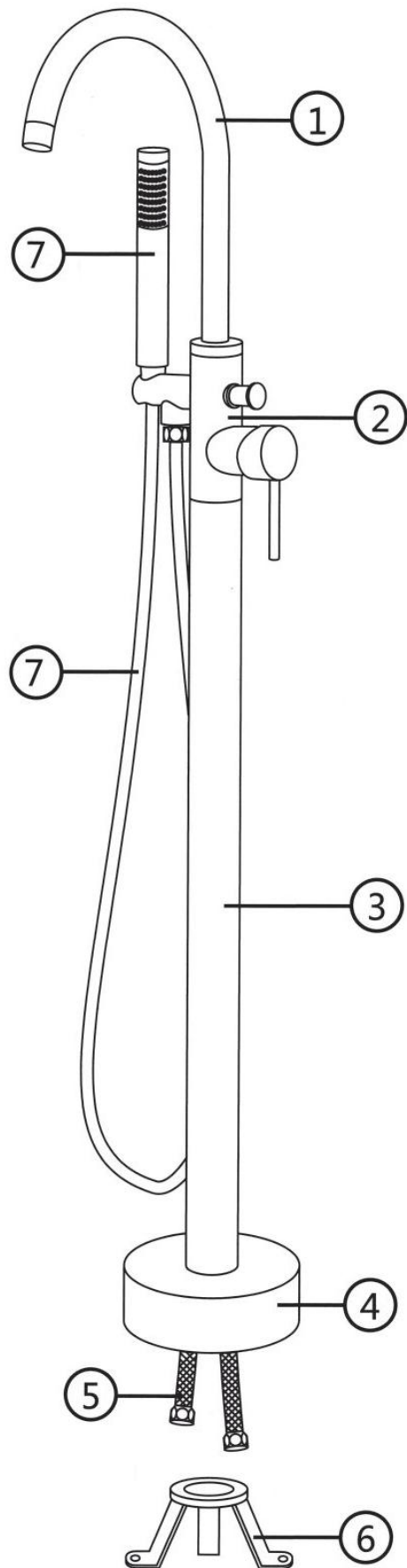
Clé à molette

Nettoyage et entretien

Des précautions doivent être prises lors du nettoyage de ce produit. Bien que sa finition soit durable, elle peut être endommagée par des abrasifs agressifs et des compresses de nettoyage. Pour nettoyer, utilisez une solution de nettoyage légère et non abrasive ou un polish de nettoyage.

Schéma du Produit et des Pièces

Schéma du Produit et des Pièces

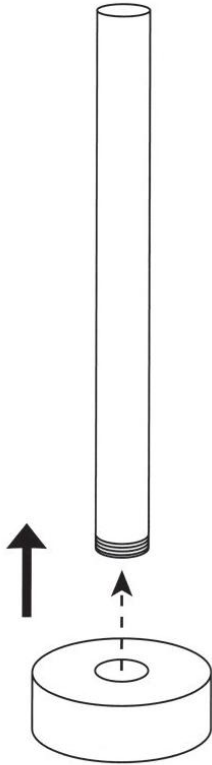


Liste des accessoires :

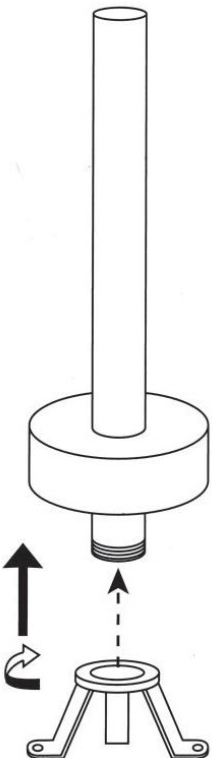
1. Bec de remplissage de baignoire
2. Corps
3. Tube de support
4. Écusson de plancher
5. Tuyaux flexibles*2
6. Support permanent
7. Douchette et tuyau

Étapes d'Installation du Robinet

Étapes d'Installation du Robinet

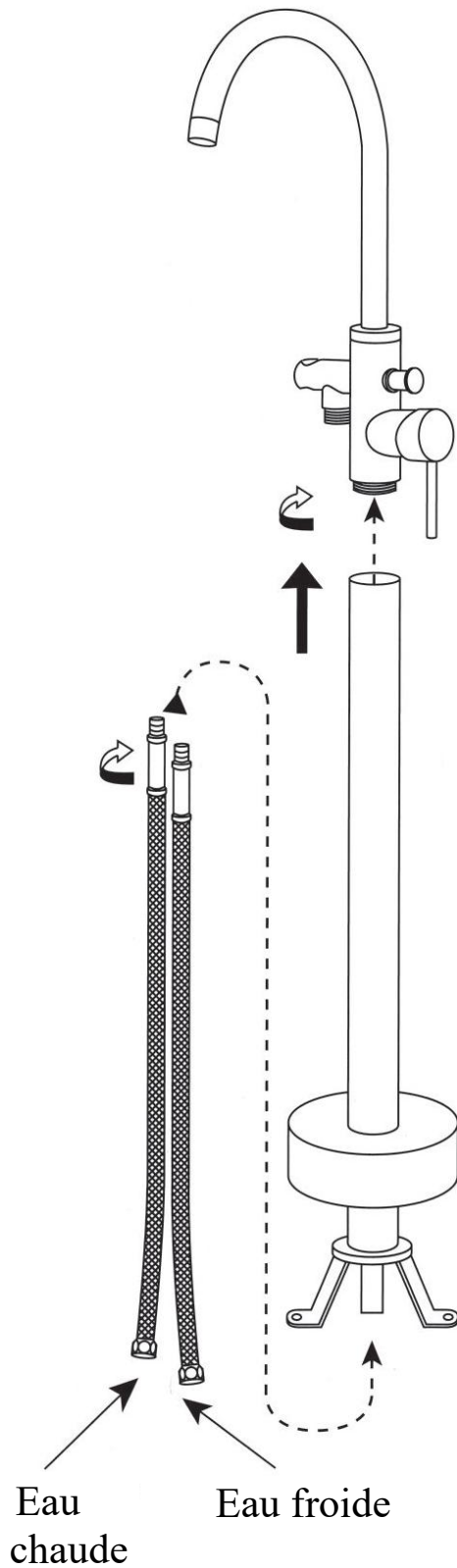


1. Passez le tube de support à travers l'écusson de plancher, de haut en bas.



2. Installez le support permanent.

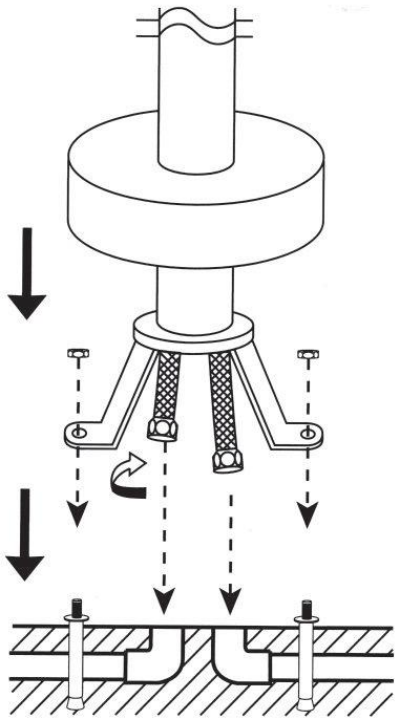
Étapes d'Installation du Robinet



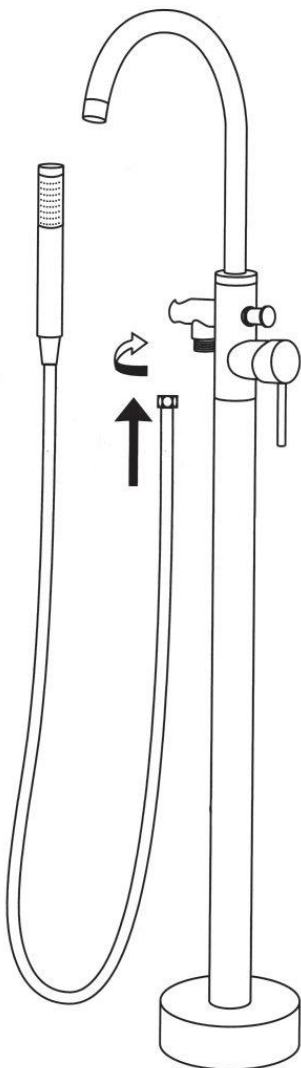
3. Faites passer les tuyaux flexibles à travers le tube de support. Vissez fermement pour fixer les tuyaux flexibles au robinet.

4. Tournez pour serrer le tube de support au robinet supérieur.

Étapes d'Installation du Robinet



5. Serrez les vis du support permanent au sol. Insérez les tuyaux flexibles dans les tuyaux de sortie chaud et froid.



6. Installez le tuyau sur la douchette et le remplisseur de baignoire. Veuillez vérifier le débit d'eau du bec de remplissage de la baignoire et de la douchette à main.

Carte de Garantie

Cher client : Merci beaucoup de nous avoir choisis et d'avoir acheté nos produits. Pour vous assurer de services meilleurs et satisfaisants, et pour mieux protéger vos droits, veuillez lire attentivement les règles de votre carte de garantie et veuillez en prendre soin.

Nom de l'acheteur		Date d'achat	
N ° de téléphone			
Adresse			
Produit			
Problèmes			

Règles

Pour les produits de la société achetés par les voies habituelles, le client bénéficiera des services fournis par la société, sauf dans les circonstances suivantes :

1. Une installation ou une utilisation différente des produits que celles requise par le manuel d'instructions ;
2. Une période de garantie des produits dépassée ;
3. Pas de garantie valide et de documents d'achat ;
4. Des produits qui ont été démontés ou réparés sans l'autorisation du fournisseur ;
5. Des dommages causés par une mauvaise utilisation, des accidents, des erreurs ou d'autres actions humaines sur le produit ;
6. Des dommages subis lors du transport, du chargement et du déchargement du produit par le client ;
7. D'autres facteurs tels que les tremblements de terre et les dommages causés par le feu causés par le tremblement de terre.

Service après-vente

1. A partir de la date d'achat, 5 ans de garantie pour le corps principal et 2 ans de garantie pour les pièces détachées.
2. Les problèmes tels que la corrosion ou le retrait du revêtement, les taches, les dommages et le retrait ou la modification non autorisée du produit, la réparation, etc. ne sont pas du ressort du service après-vente.
3. Les clients sont tenus de détenir une carte de garantie contre les accidents et une preuve d'achat valide.

