

Instruction Manual

Rain Shower System

6609



6610



6612



6202

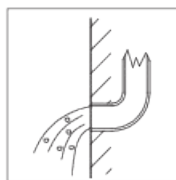


CONTENT

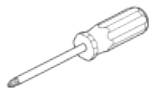
1.Installation Condition.....	1
2.Single Function Shower Faucet (Model:6609)	2
3.2 Function Shower Faucet (Model:6610)	6
3.3 Function Shower Faucet (Model:6612)	10
4.3 Function Shower Fauncet (Model:6202)	11
5.Installation Of Rain Shower Head & Shower Arm	16
6.Hand Shower Holder Installation	16
7.Clean And Maintenance	17

◆ Installation Condition

1. Check the Accessories List to verify that all parts are complete in this package.
2. Do not disassemble the main body by yourself.
3. Connect inlet pipes to supply valves.
4. Make sure inlet pipes and supply valves have been installed and cleaned, with no impurities in the pipeline.
5. After installation, check all joints for leakages.
6. Do not leave the rain shower system exposed to a severely corrosive environment.



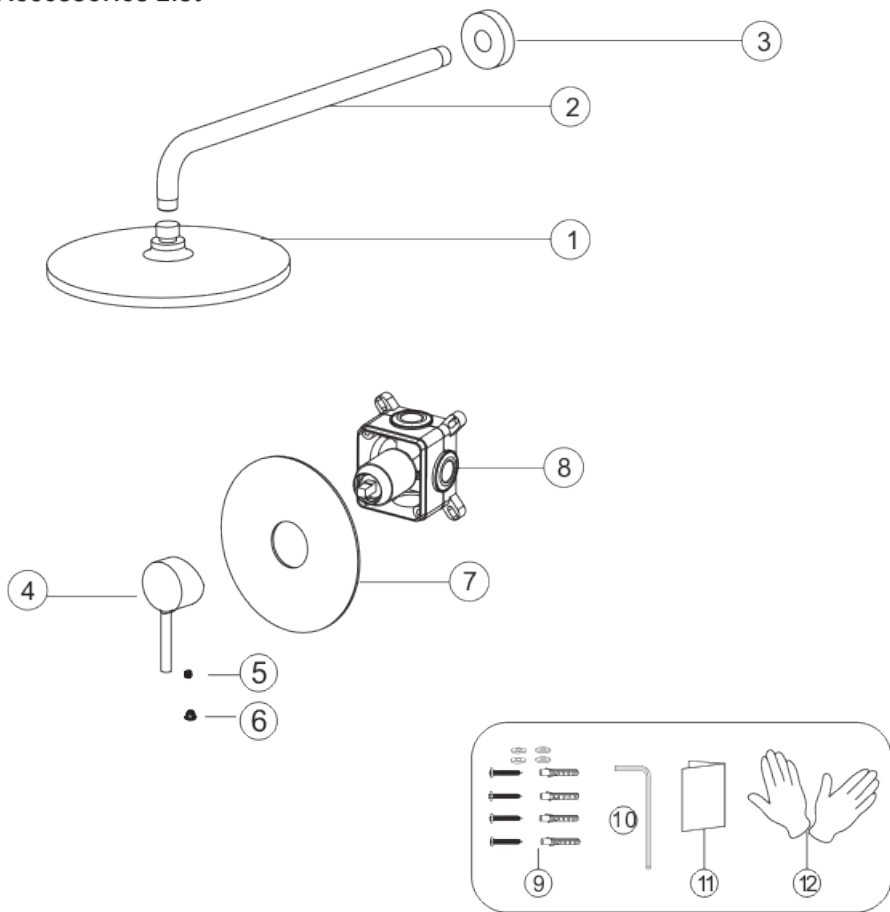
YOU MAY NEED:



◆ **Single Function Shower Faucet**

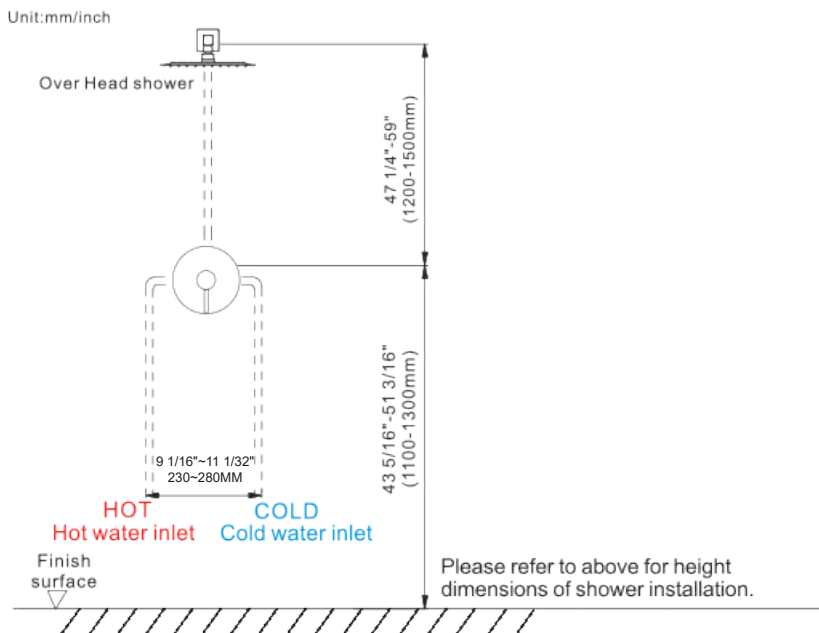
Model: 6609

Accessories List

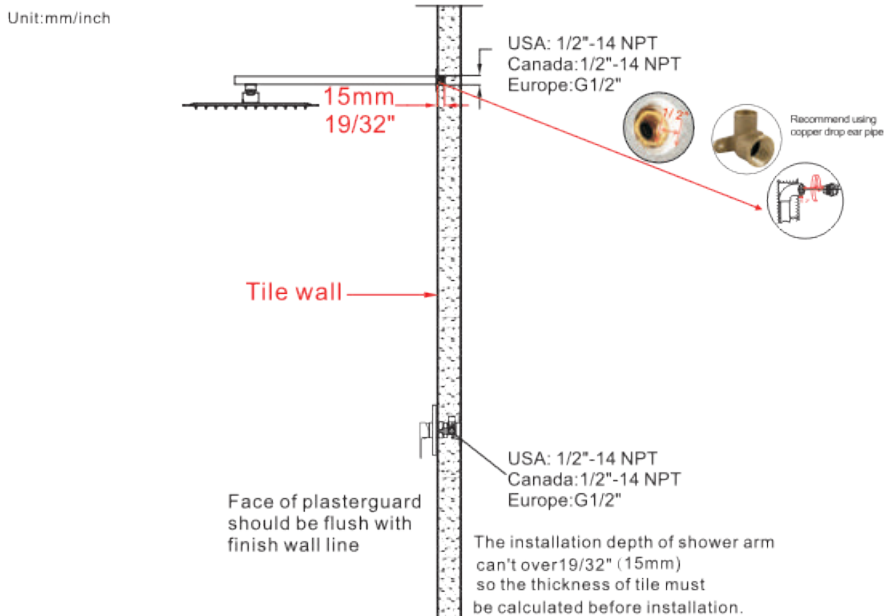


No.	Part name	Qty	No.	Part name	Qty
1	Shower head	1	7	Panel	1
2	Shower arm	1	8	Main body	1
3	Shower arm cover	1	9	Body box screw	4
4	Handle	1	10	Wrench	1
5	Handle screw	1	11	Instruction manual	1
6	Handle cap	1	12	Gloves	2

◆ Essential Dimensions & Water Pipe Line

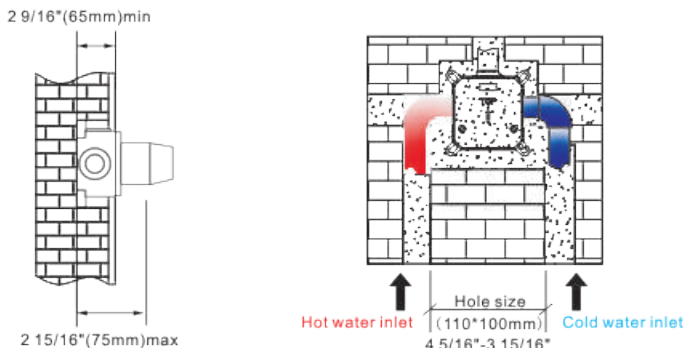


◆ Installation Depth Of Shower Arm



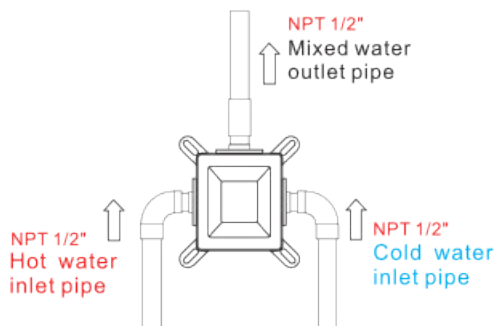
◆ Installation Depth Of Main Body

Unit:mm/inch



- Notice:** 1.The installation depth of main body should be no less than 2 9/16" (65mm)and no more than 2 15/16"(75mm), including the thickness of tile. Other wise,the panel cannot be installed.
2.The opening size of ceramic tile shall be smaller than the panel size

◆ Piping Instructions Before Tiling



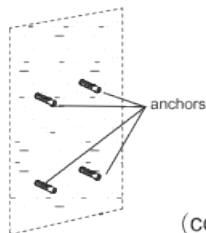
1. Connect the water pipes as illustrations. Please make sure the mark ↑ is facing upward.
2. Before tiling, turn on the water and pull the shower handle to check for leakages.



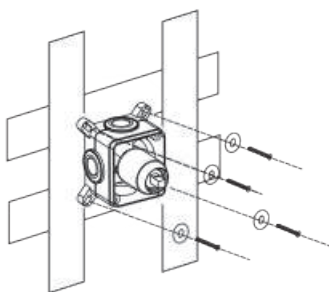
Warning:must install hot water and cold water inlet strictly as instructions.

◆ Main Body Valve Installation

Step1



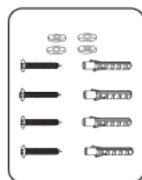
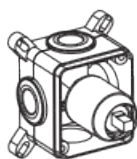
(concrete wall)



(wood wall)

1. Make marks according to the size of the main body valve and then drill anchors into the wall (concrete wall)
2. Lock main body to wood directly with screws (wood wall)

◆ Main Body Valve Installation

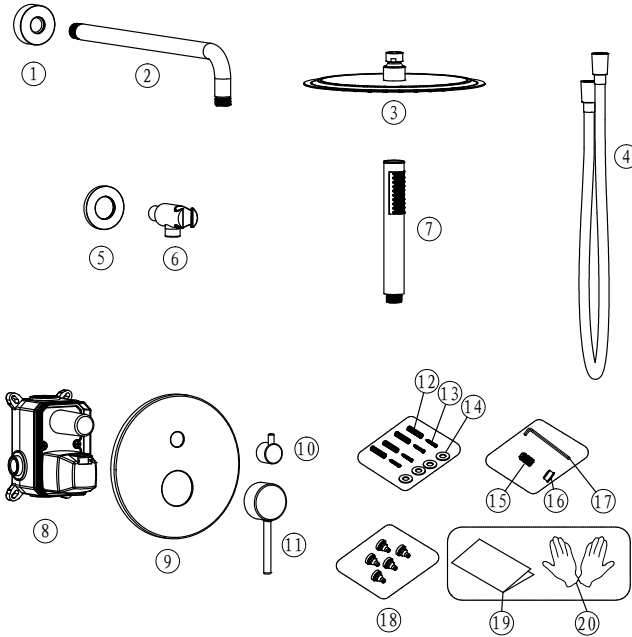


Install the handle with the screw and handle cap.

◆ 2 function shower faucet

Model:6610

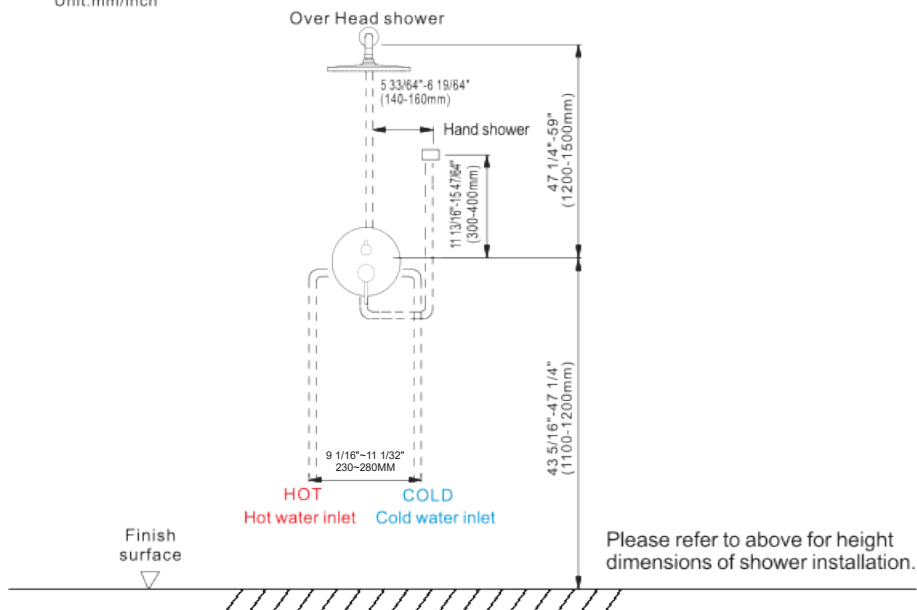
Accessories List



NO.	Part Name	QTY.	NO.	Part Name	QTY.
1	Shower arm cup	1	11	Handle	1
2	Shower arm	1	12	Tapping screw sleeve	4
3	Shower head	1	13	Tapping screw	4
4	Shower hose	1	14	Valve gasket spare parts	4
5	Holder cup	1	15	Handle screw	1
6	Hand shower holder	1	16	Handle cup	1
7	Shower hand	1	17	Wrench	1
8	Main body	1	18	Silicone nozzle	5
9	Panel	1	19	Instruction manual	1
10	Water divider	1	20	Gloves	2

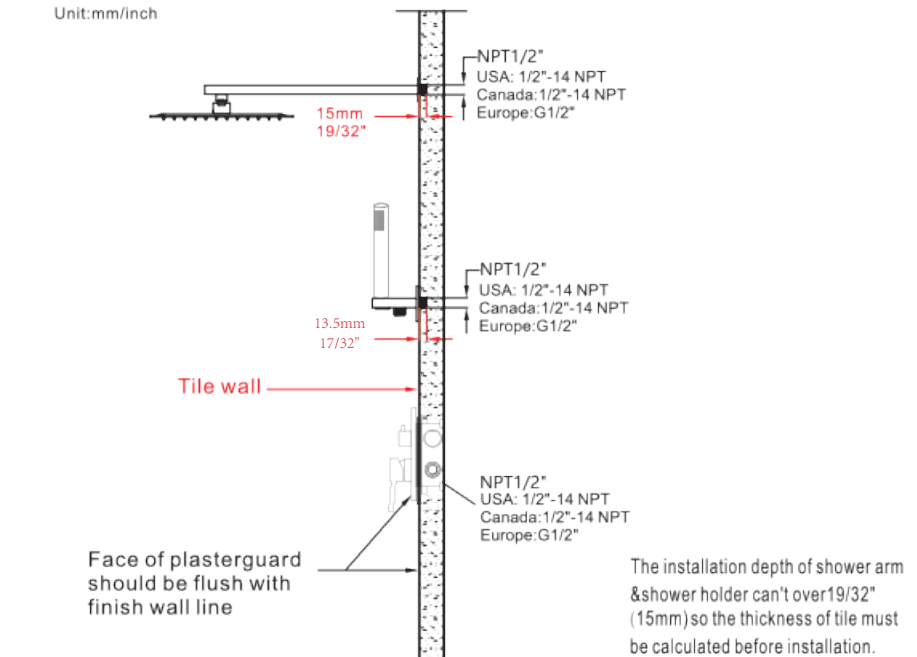
◆ Essential Dimensions & Water Pipe Line

Unit:mm/inch

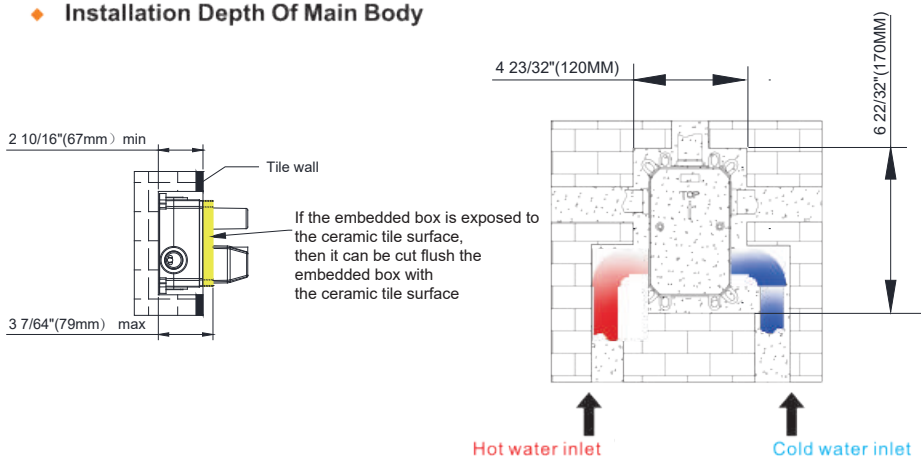


◆ Installation Depth Of Shower Arm & Shower Holder

Unit:mm/inch



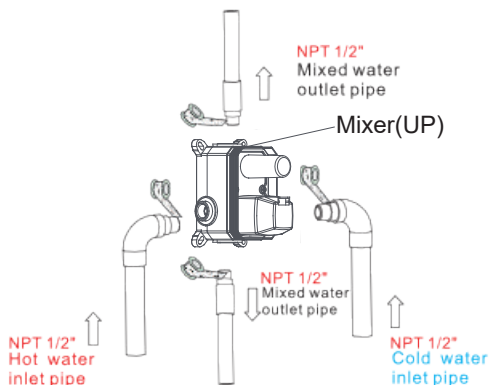
◆ Installation Depth Of Main Body



Notice:

- 1.The installation depth of main body should be no less than 2 10/16"(67mm) and no more than 3 7/64"(79mm) ,including the thickness of tile wall. Otherwise the panel cannot be installed.
- 2.The opening size of ceramic tile shall be smaller than the panel size

◆ Piping Instructions Before Tiling

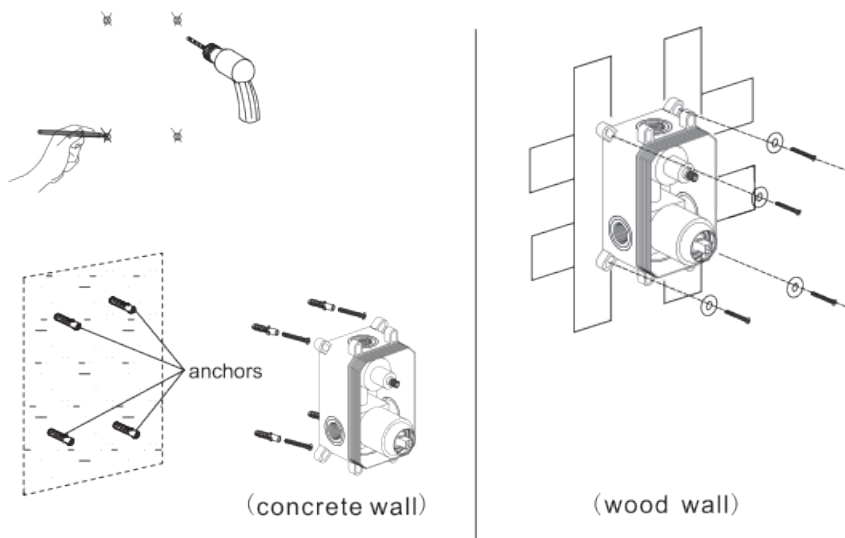


1. Connect the water pipes as illustrations. Please make sure the mark "Mixer(UP)" is facing upward.
2. Before tiling, turn on the water and pull the shower handle to check for leakages



Warning: must install hot water and cold water inlet strictly as instructions.

◆ Main Body Valve Installation

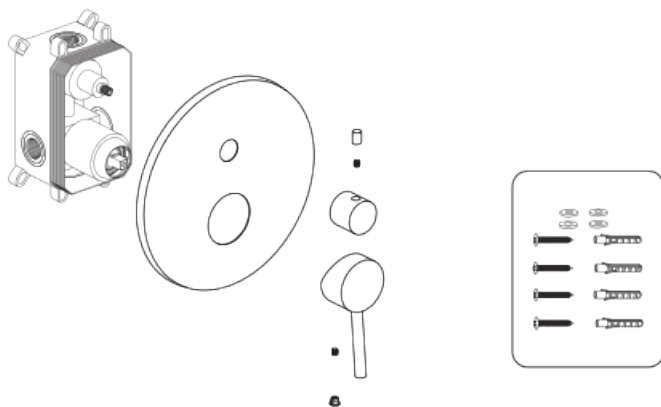


1. Make marks according to the size of the main body valve and then drill anchors into the wall (concrete wall)

2. Lock main body to wood directly with screws (wood wall)

▲ Please note that the level meter should be parallel with the wall, otherwise the panel cannot be installed.

◆ Main Body Valve Installation

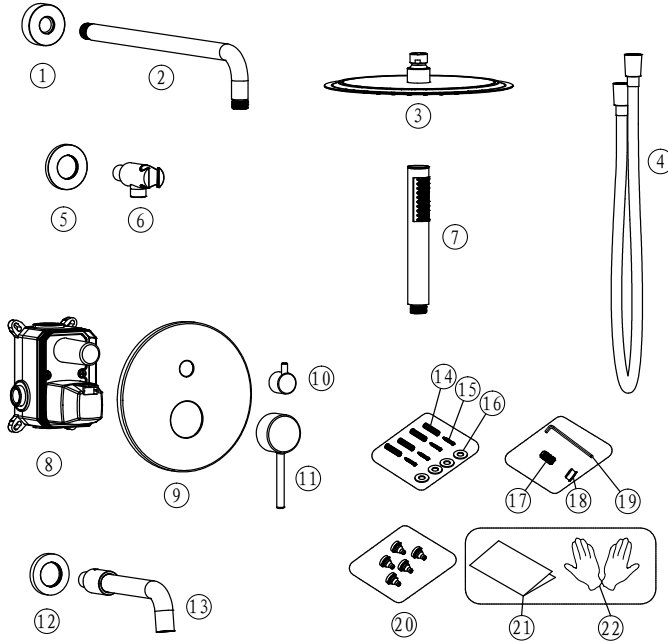


Install the handle with the screw and handle cap.

◆ 3 Function shower faucet

Model:6612

Accessories List

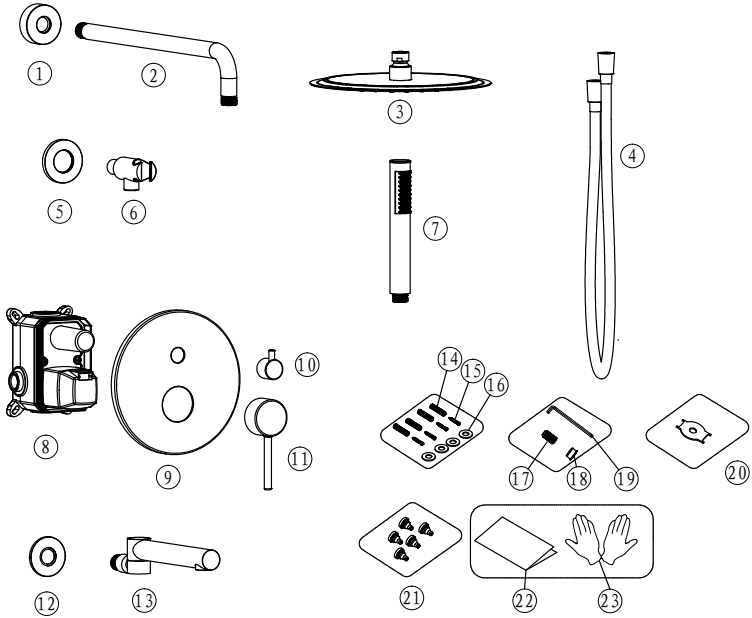


NO.	Part Name	QTY.	NO.	Part Name	QTY.
1	Shower arm cup	1	12	Cover	1
2	Shower arm	1	13	Bathtub spout body	1
3	Shower head	1	14	Tapping screw sleeve	4
4	Shower hose	1	15	Tapping screw	4
5	Holder cup	1	16	Valve gasket spare parts	4
6	Hand shower holder	1	17	Handle screw	1
7	Shower hand	1	18	Handle cup	1
8	Main body	1	19	Wrench	1
9	Panel	1	20	Silicone nozzle	5
10	Water divider	1	21	Instruction manual	1
11	Handle	1	22	Gloves	2

◆ 3 Function shower faucet

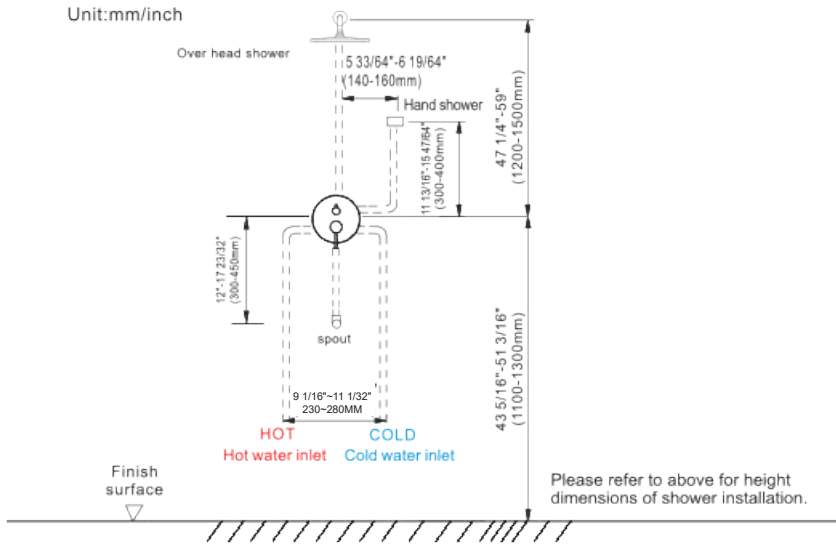
Model:6202

Accessories List

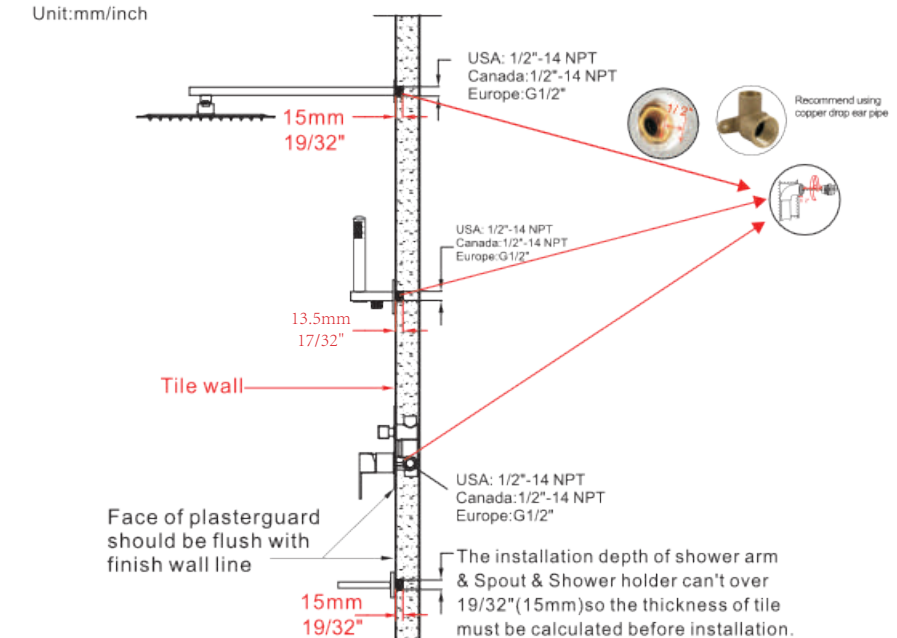


NO.	Part Name	QTY.	NO.	Part Name	QTY.
1	Shower arm cup	1	13	Bathtub spout copper	1
2	Shower arm	1	14	Tapping screw sleeve	4
3	Shower head	1	15	Tapping screw	4
4	Shower hose	1	16	Valve gasket spare parts	4
5	Holder cup	1	17	Handle screw	1
6	Hand shower holder	1	18	Handle cup	1
7	Shower hand	1	19	Wrench	1
8	Main body	1	20	Bubbler removal tool	1
9	Panel	1	21	Silicone nozzle	5
10	Water divider	1	22	Instruction manual	1
11	Handle	1	23	Gloves	2
12	Cover	1			

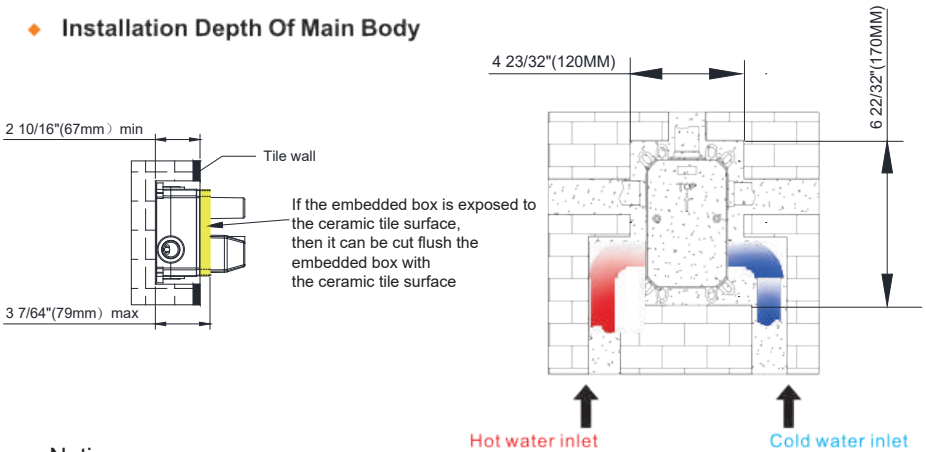
◆ Essential Dimensions & Water Pipe Line



◆ Installation Depth Of Shower Arm & Spout & Shower Holder



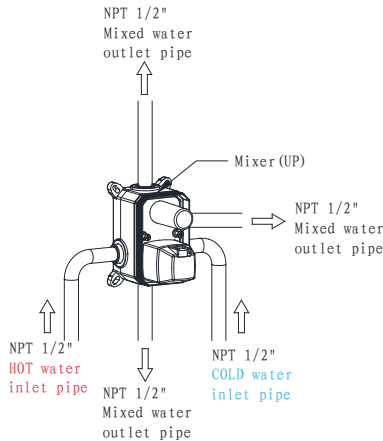
◆ Installation Depth Of Main Body



Notice:

1. The installation depth of main body should be no less than 2 10/16"(67mm) and no more than 3 7/64"(79mm) ,including the thickness of tile wall. Otherwise the panel cannot be installed.
2. The opening size of ceramic tile shall be smaller than the panel size

◆ Piping Instructions Before Tiling

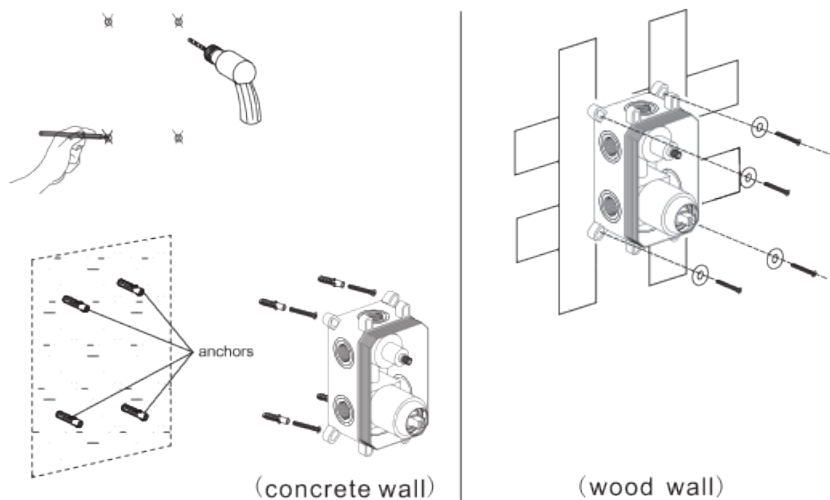


1. Connect the water pipes as illustrations. Please make sure the mark "Mixer(UP)" is facing upward.
2. Before tiling, turn on the water and pull the shower handle to check for leakages



Warning: must install hot water and cold water inlet strictly as instructions.

◆ Main Body Valve Installation

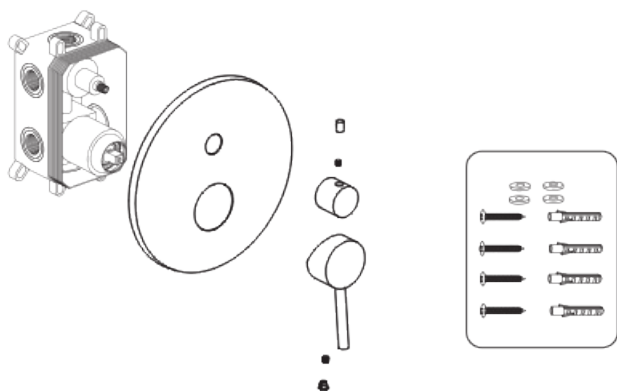


1. Make marks according to the size of the main body valve and then drill anchors into the wall (concrete wall)

2. Lock main body to wood directly with screws (wood wall)

▲ Please note that the level meter should be parallel with the wall, otherwise the panel cannot be installed.

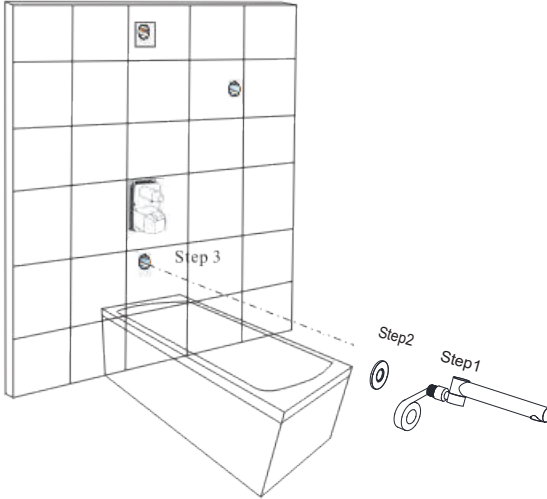
◆ Main Body Valve Installation



Install the handle with the screw and handle cap.

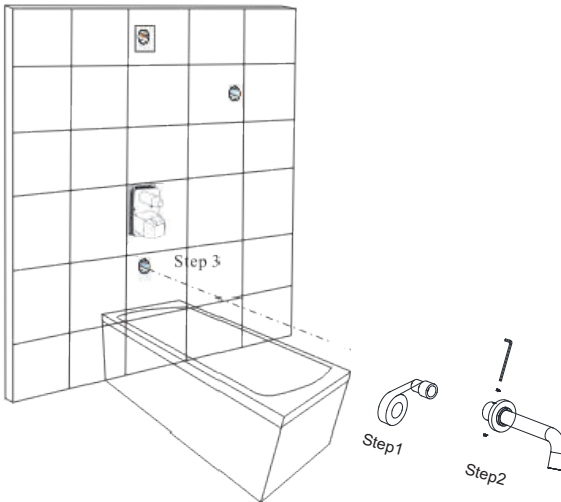
◆ **Install The Tub Spout**

Model:6202



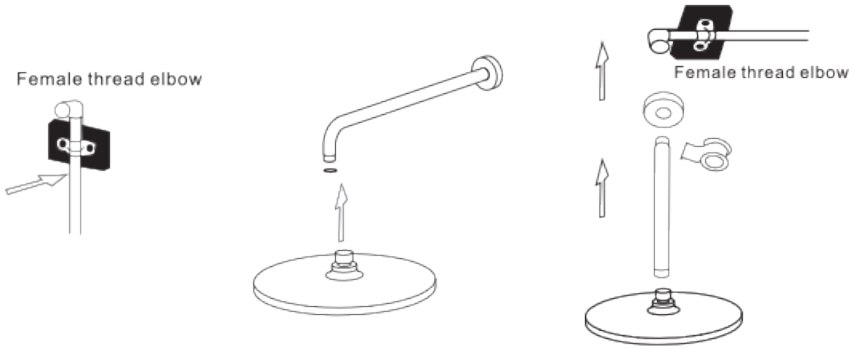
Step1.Wrap waterproof tape around the main body thread joint,
Step2.Screw the main body into the thread.

Model:6612



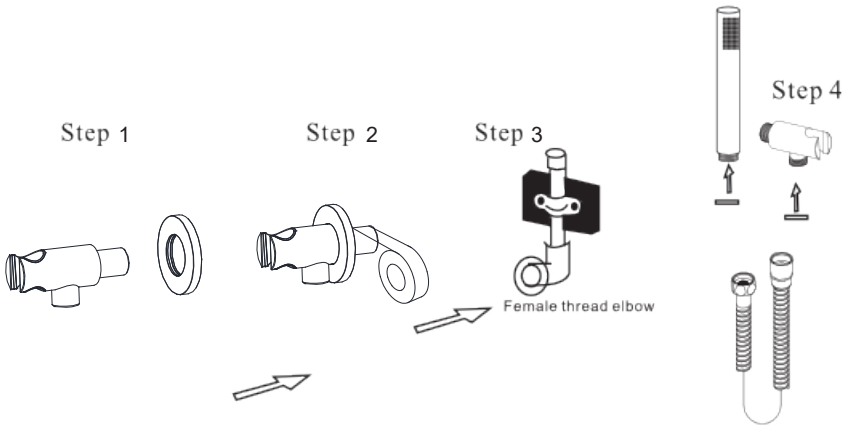
Step1.Wrap waterproof tape on the thread, screw into the connector on the wall,
Step2.install the spout on the connector, and tighten the locking screw.

◆ Installation Of Rain Shower Head & Shower Arm



1. Connect shower arm with the cover before screwing arm into riser connection to prevent damage.
2. Fix shower head onto shower arm and apply tape to pipe threads on both ends.
3. Do not overtighten shower head. It is 360° swivel connection.

◆ Hand Shower Holder Installation



- Step1. Attach the decorative cup to the main body,
- Step2. Wrap waterproof tape around the main body thread joint,
- Step3. Screw the main body into the thread,
- Step4. Connect hand shower and the hose.

◆ Clean And Maintenance

Do's

1. In order to keep the mixer surface bright, please clean the mixer regularly.
2. Rinse faucet with clean water and wipe it with soft cotton cloth.
3. Use one of the following cleaners to remove dirt on the surface:
 - a. Mild liquid cleaner.
 - b. Colorless glass cleaner and powder cleaner which does not cause abrasion and can be dissolved completely.
 - c. Polish liquid which does not cause abrasion.



Don'ts

- a. Avoid using cleaning powder, harsh cleaning chemicals, brushes and coarse cloth to prevent scratching and friction.
- b. Do not use acid cleaner to clean the faucet as it may cause surface corrosion of the faucet. If the faucet should be exposed to harmful acid substances, please rinse it with water immediately.

Website: www.clihome.net

Contact Phone Number: 303-747-4421 / (951) 213-4743

Service Contact: service@clihome.net

Manuel d'instruction
Systeme de douche à effet de pluie

6609



6610



6612



6202

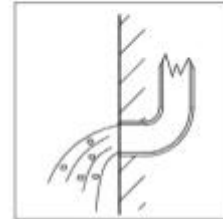


CONTENT

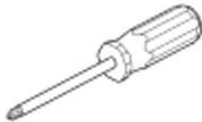
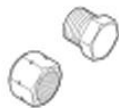
1. Conditions d'installation	1
2. Robinet de douche à fonction unique (Modèle :6609).....	2
3.2 Robinet de douche fonctionnel (Modèle :6610).....	6
3.3 Robinet de douche fonctionnel (Modèle :6612).....	10
4.3 Robinet de douche fonctionnel (Modèle :6202).....	11
5. Installation d'une pomme de douche à effet pluie et d'un bras de douche	16
6. Installation du support de douchette	16
7. Nettoyage et entretien	17

◆ État de l'installation

1. Vérifier la liste des accessoires pour s'assurer que toutes les pièces sont complètes dans cet emballage.
2. Ne démontez pas le corps principal vous-même.
3. Raccordez les tuyaux d'entrée aux valves d'alimentation.
4. S'assurer que les tuyaux d'entrée et les valves d'alimentation ont été installés et nettoyés, et qu'il n'y a pas d'impuretés dans la tuyauterie.
5. Après l'installation, vérifier l'étanchéité de tous les joints.
6. Ne pas laisser le système de douche de pluie exposé à un environnement fortement corrosif.



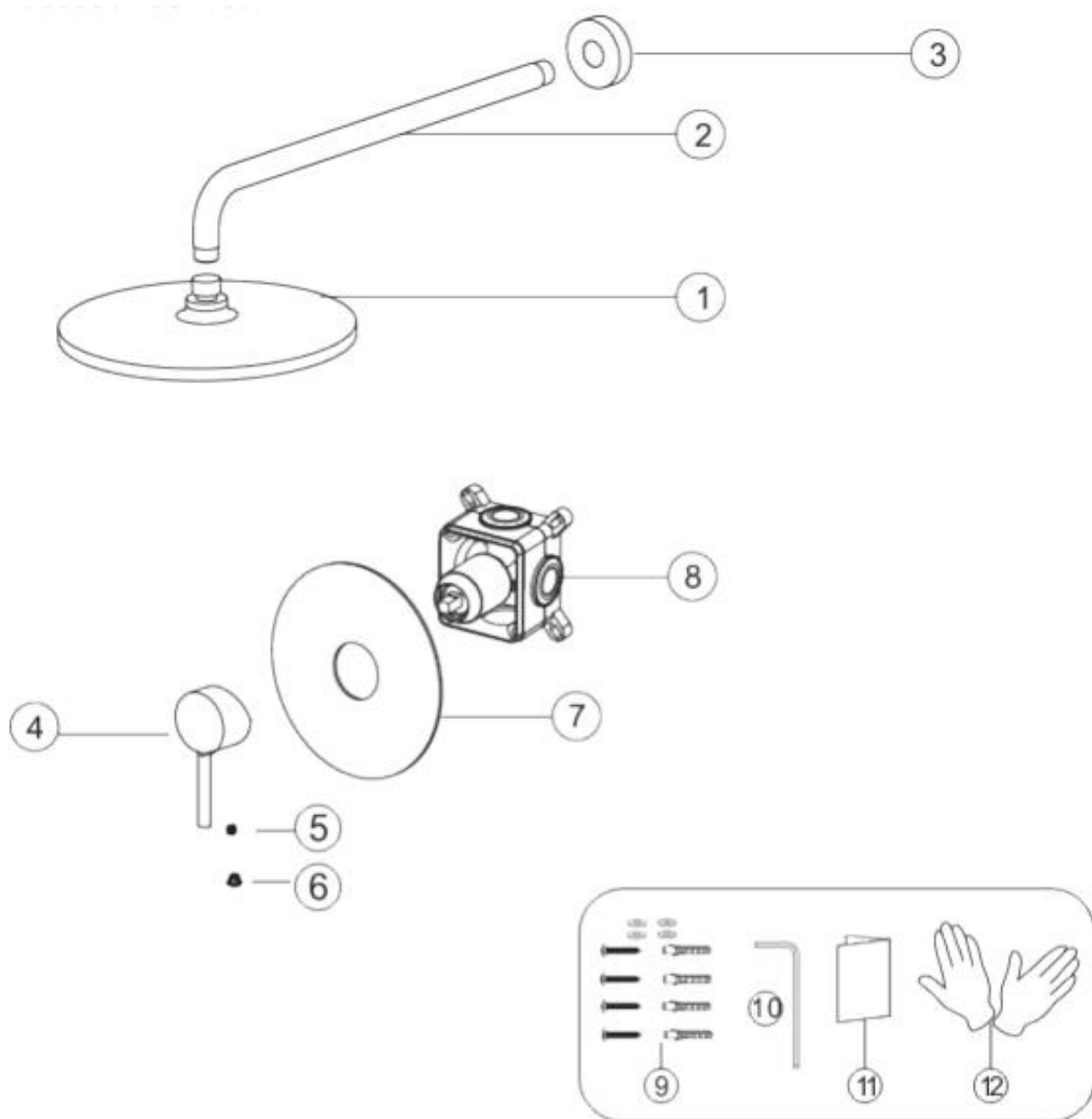
VOUS POUVEZ AVOIR BESOIN :



◆ **Robinet de douche à fonction unique**

Modèle :6609

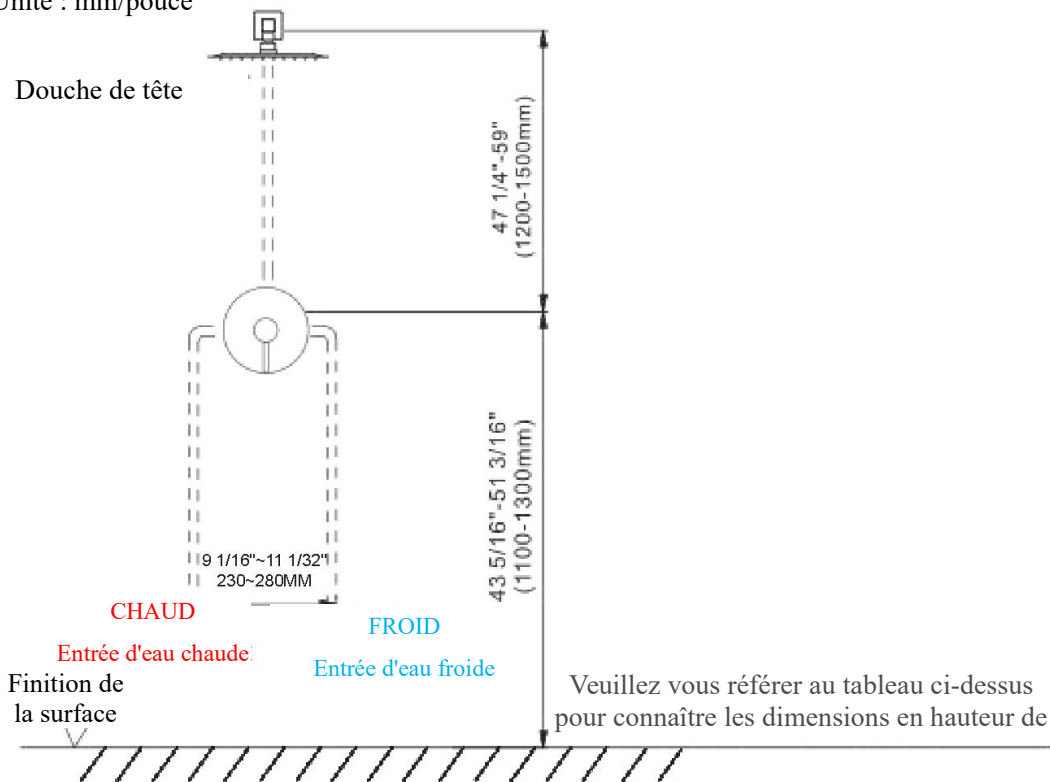
Liste des accessoires



Nr.	Nom de la pièce	Qté	Nr.	Nom de la pièce	Qté
1	Tête de douche	1	7	Panneau	1
2	Bras de douche	1	8	Corps principal	1
3	Couvercle du bras de douche	1	9	Vis de la boîte du corps	4
4	Poignée	1	10	Clé	1
5	Vis de la poignée	1	11	Manuel d'instruction	1
6	Capuchon de poignée	1	12	Gants	2

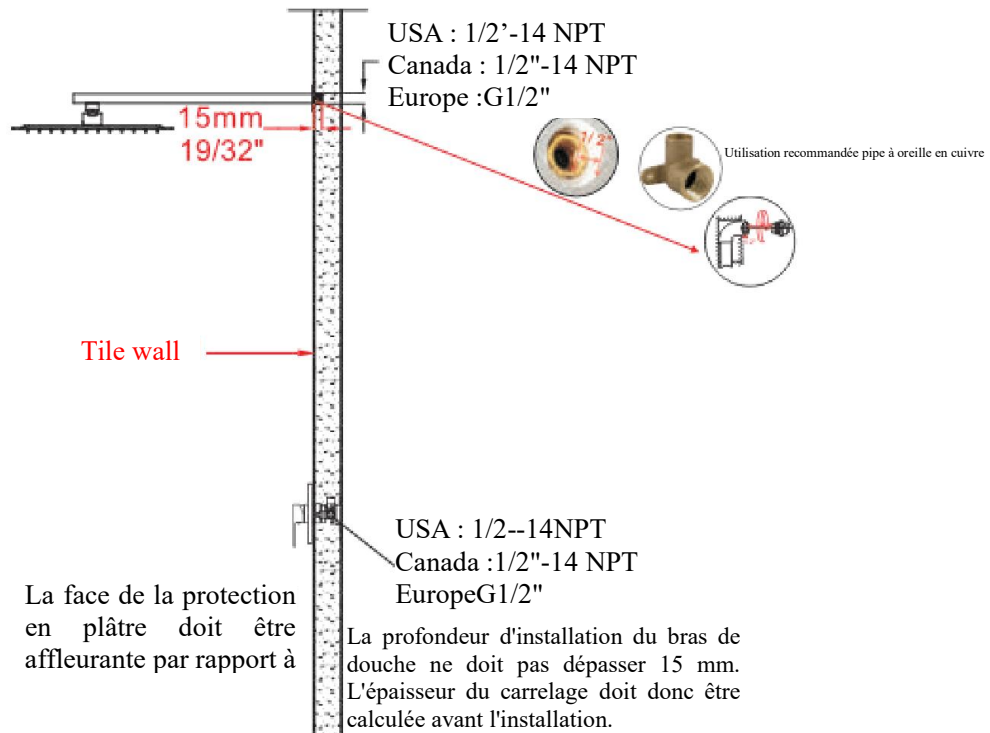
◆ **Dimensions essentielles et conduites d'eau**

Unité : mm/pouce



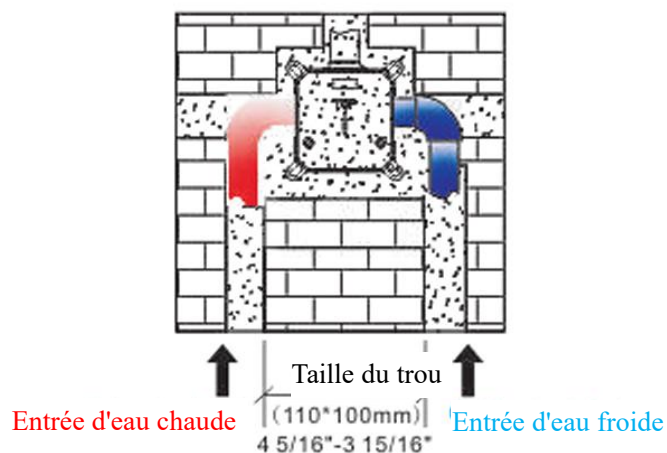
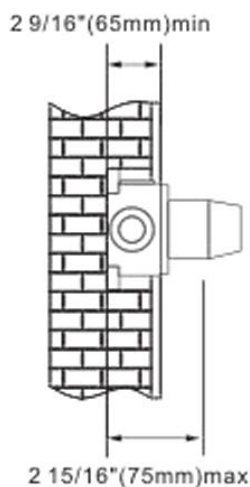
◆ **Profondeur d'installation du bras de douche**

Unité : mm/pouce



◆ Profondeur d'installation du corps principal

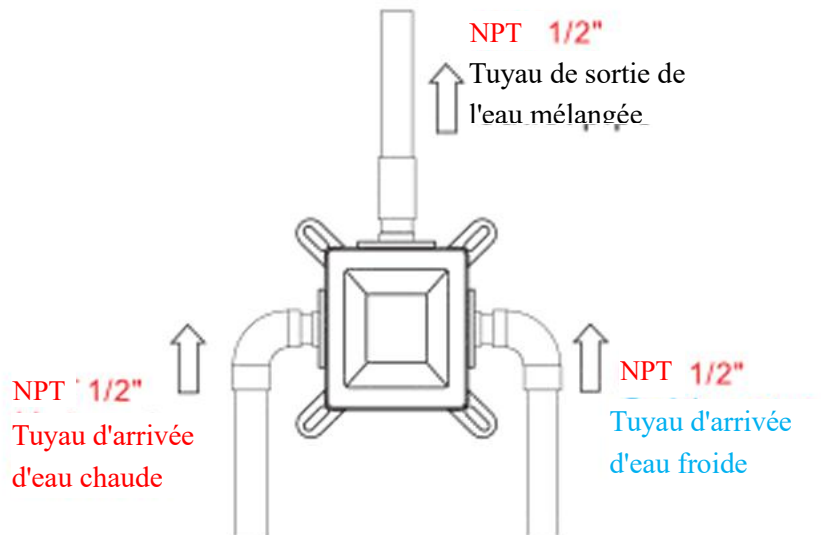
Unité : mm/pouce



Notice: 1. La profondeur d'installation du corps principal ne doit pas être inférieure à 2 9/16" (65 mm) et pas plus de 2 15/16" (75 mm), y compris l'épaisseur de la tuile. Autrement, Le panneau ne peut pas être installé.

2. La taille d'ouverture des carreaux de céramique doit être inférieure à la taille du panneau.

◆ Instructions de tuyauterie avant le carrelage



1. Raccordez les conduites d'eau comme indiqué sur les illustrations. Veillez à ce que le repère soit orienté vers le haut.

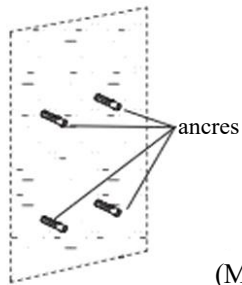
2. Avant de carrelage, ouvrez l'eau et tirez sur la poignée de la douche pour vérifier l'absence de fuites.



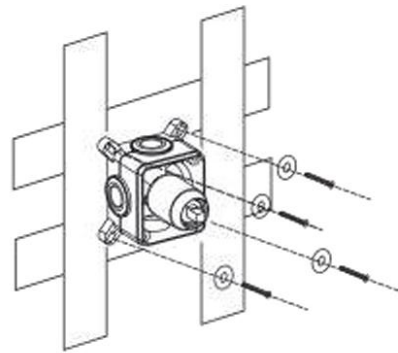
Attention : les arrivées d'eau chaude et d'eau froide doivent être installées conformément aux instructions.

◆ Installation de la valve du corps principal

Étape 1



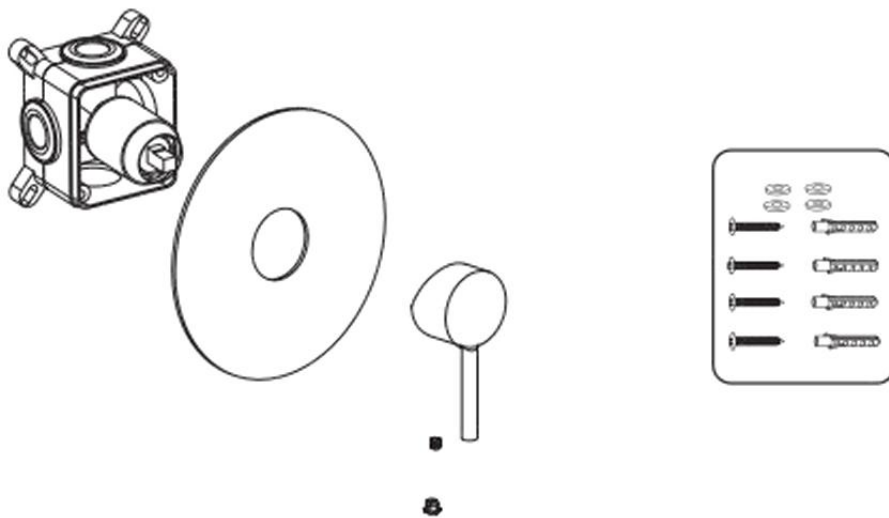
(Mur en béton)



(Mur en bois)

1. Faire des marques en fonction de la taille de la valve du corps principal, puis percer des ancrages dans le mur (mur en béton).
 2. Fixer le corps principal au bois directement à l'aide de vis (mur en bois).
-

◆ Installation de la valve du corps principal

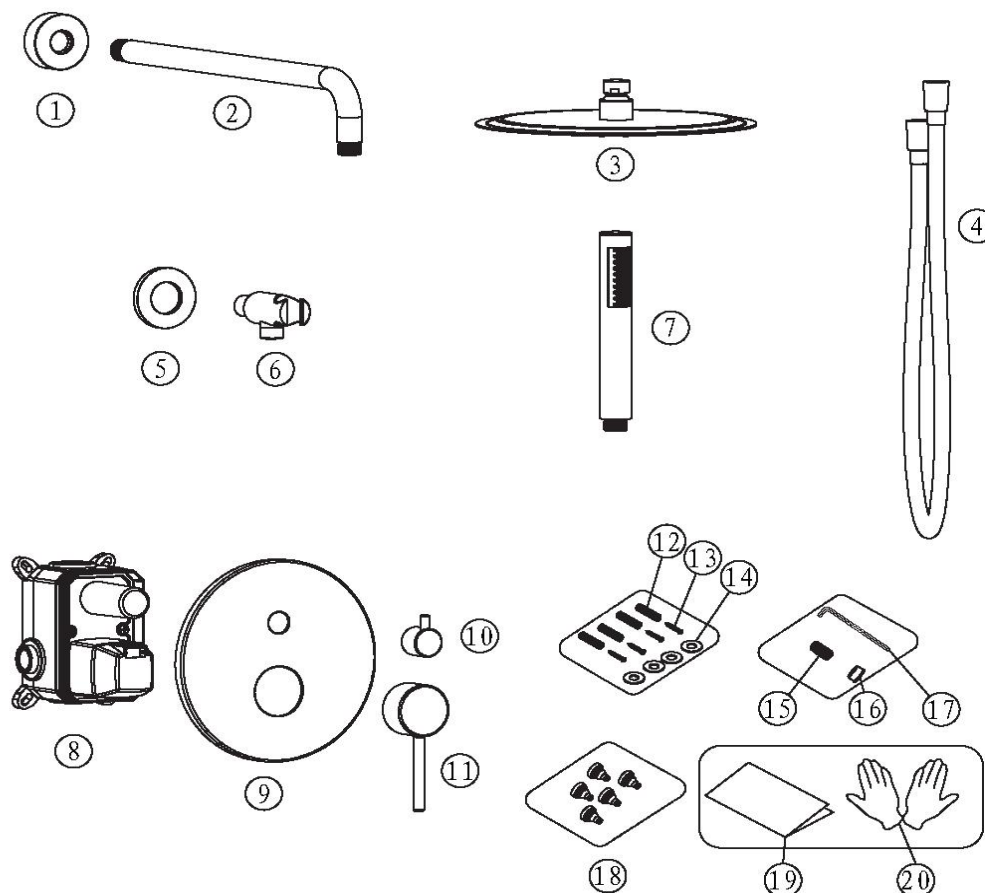


Installer la poignée avec la vis et le capuchon de la poignée.

◆ 2 fonction robinet de douche

Modèle :6610

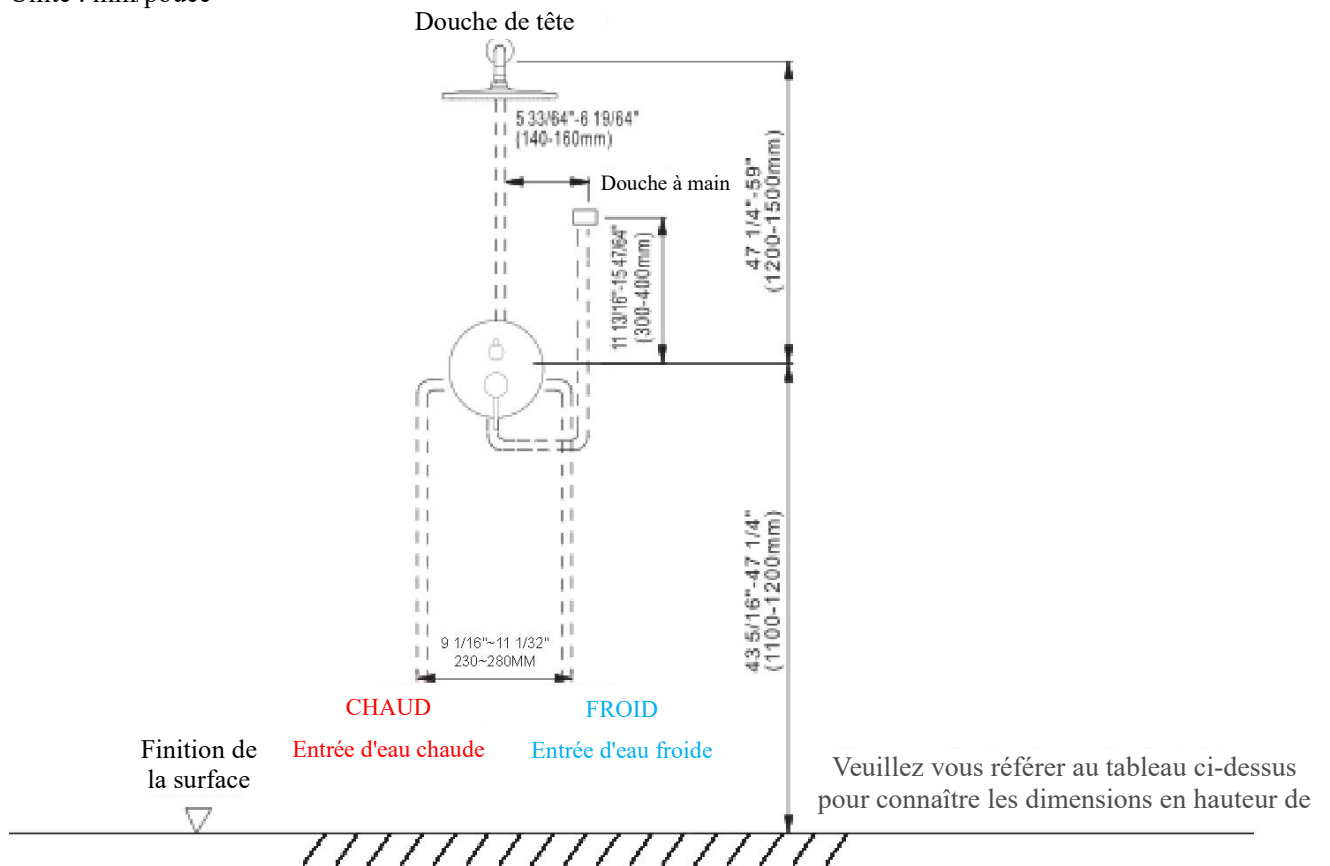
Liste des accessoires



Nr.	Nom de la pièce	QTÉ.	Nr.	Nom de la pièce	QTÉ.
1	Coupelle de bras de douche	1	11	Poignée	1
2	Bras de douche	1	12	Douille pour vis à tarauder	4
3	Tête de douche	1	13	Vis de taraudage	4
4	Flexible de douche	1	14	Pièces détachées du joint de valve	4
5	Coupelle de support	1	15	Vis de poignée	1
6	Support de douchette	1	16	Coupelle de poignée	1
7	Main de douche	1	17	Clé de serrage	1
8	Corps principal	1	18	Buse en silicone	5
9	Panneau	1	19	Manuel d'instruction	1
10	Séparateur d'eau	1	20	Gants	2

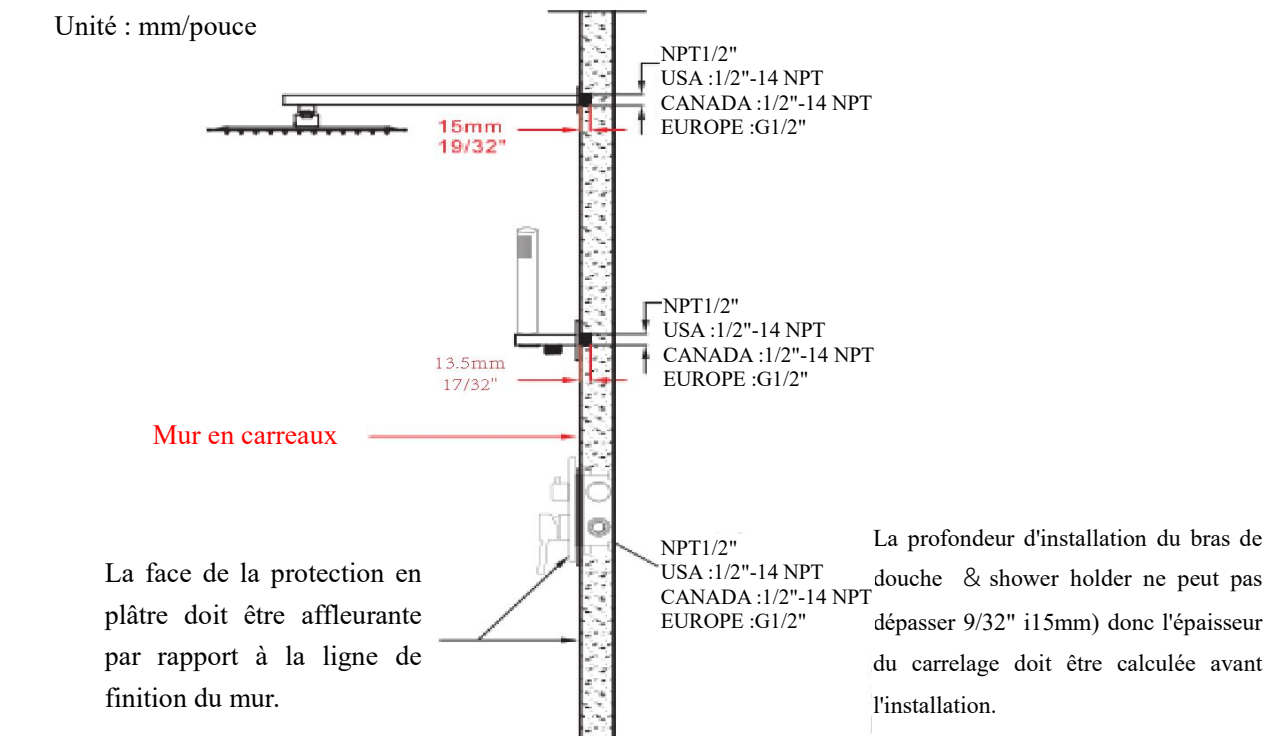
◆ Dimensions essentielles et conduites d'eau

Unité : mm/pouce

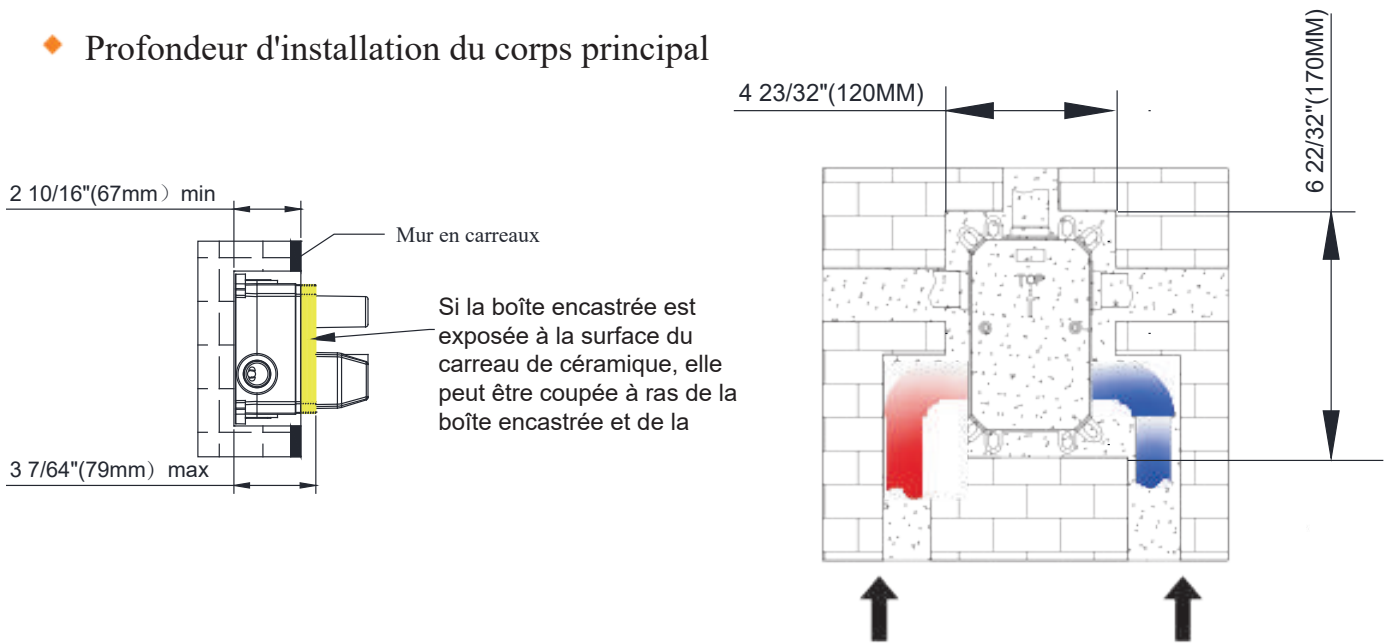


◆ Profondeur d'installation du bras de douche et du support de douche

Unité : mm/pouce



◆ Profondeur d'installation du corps principal



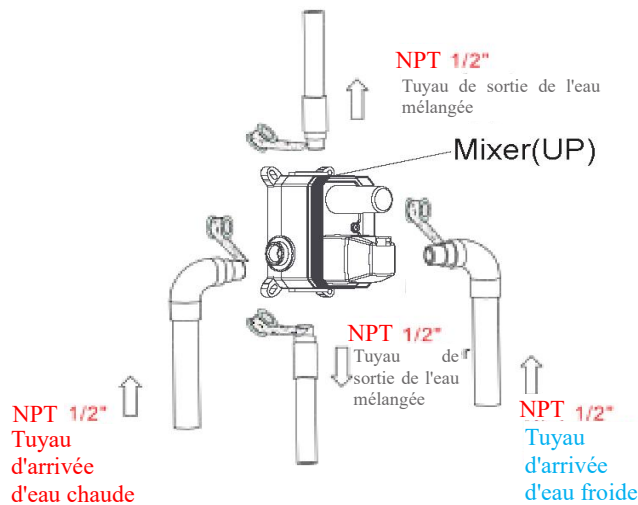
Avis:

Entrée d'eau chaude

Entrée d'eau froide

1. La profondeur d'installation du corps principal ne doit pas être inférieure à 67 mm ni supérieure à 79 mm, y compris l'épaisseur du mur carrelé. Dans le cas contraire, le panneau ne peut pas être installé.
2. La taille de l'ouverture du carreau céramique doit être inférieure à celle du panneau.

◆ Instructions relatives à la tuyauterie avant la pose du carrelage

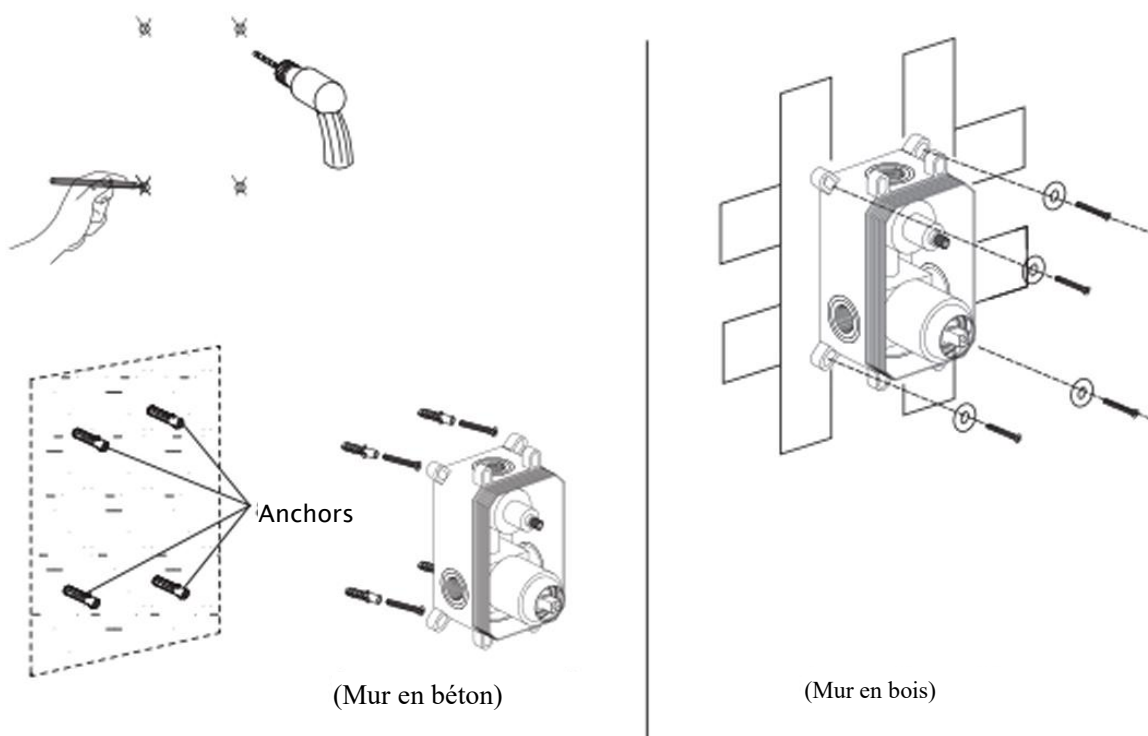


1. Raccordez les conduites d'eau comme indiqué sur les illustrations. Veillez à ce que la marque "Mixer (UP)" soit orientée vers le haut.
2. Avant de carreler, ouvrez l'eau et tirez sur la poignée de la douche pour vérifier l'absence de fuites.



Attention : les arrivées d'eau chaude et d'eau froide doivent être installées conformément aux instructions.

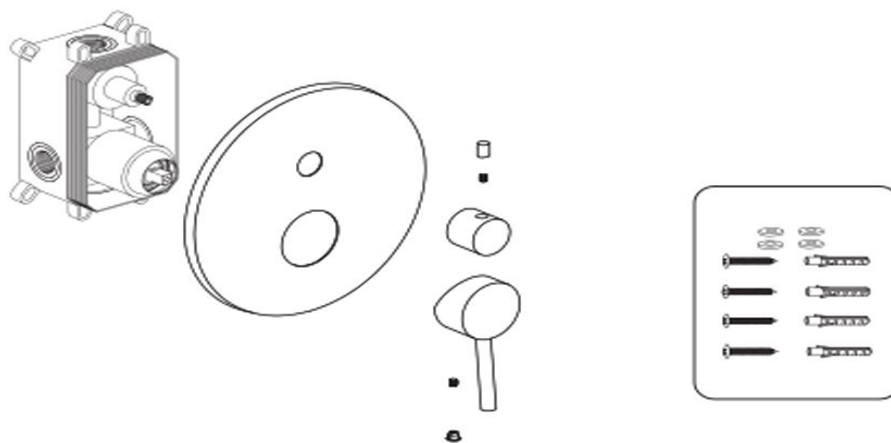
◆ Installation de la valve du corps principal



1. Faire des marques en fonction de la taille de la valve du corps principal, puis percer des ancrages dans le mur (mur en béton).
2. Fixer le corps principal au bois directement à l'aide de vis (mur en bois).

▲ Veuillez noter que l'indicateur de niveau doit être parallèle au mur, sinon le panneau ne peut pas être installé.

◆ Installation de la valve du corps principal

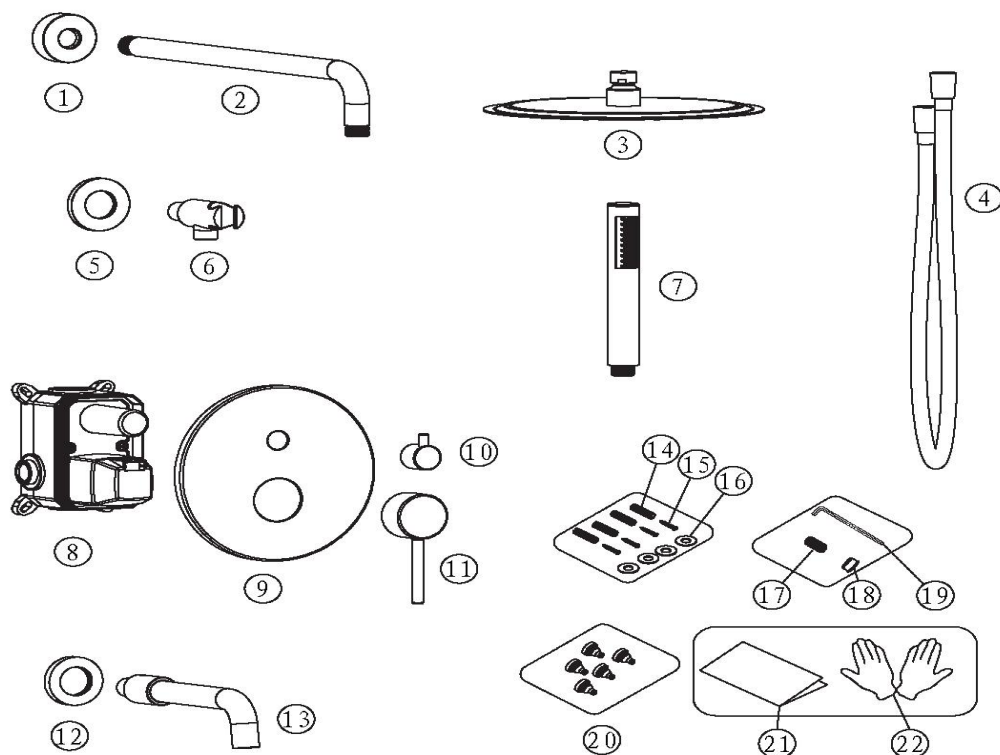


Installer la poignée avec la vis et le capuchon de la poignée.

◆ **Robinet de douche 3 fonctions**

Modèle :6612

Liste des accessoires

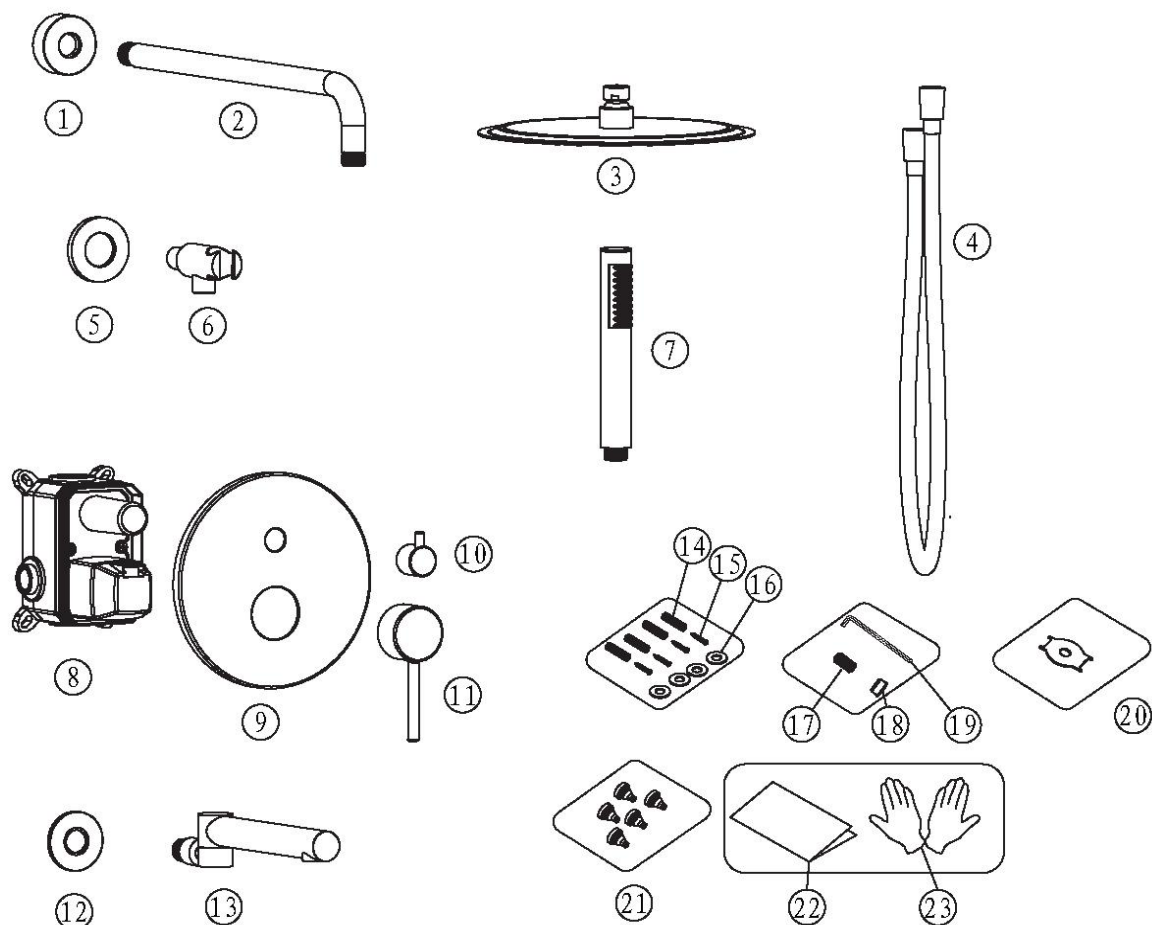


Nr.	Nom de la pièce	QTÉ.	Nr.	Nom de la pièce	QTÉ.
1	Coupelle de bras de douche	1	12	Couvercle	1
2	Bras de douche	1	13	Corps du bec de baignoire	1
3	Tête de douche	1	14	Douille de la vis de taraudage	4
4	Flexible de douche	1	15	Vis de taraudage	4
5	Coupelle de support	1	16	Pièces détachées du joint de valve	4
6	Support de douchette	1	17	Vis de poignée	1
7	Main de douche	1	18	Coupelle de poignée	1
8	Corps principal	1	19	Clé de serrage	1
9	Panneau	1	20	Buse en silicone	5
10	Séparateur d'eau	1	21	Manuel d'instruction	1
11	Poignée	1	22	Gants	2

◆ **Robinet de douche 3 fonctions**

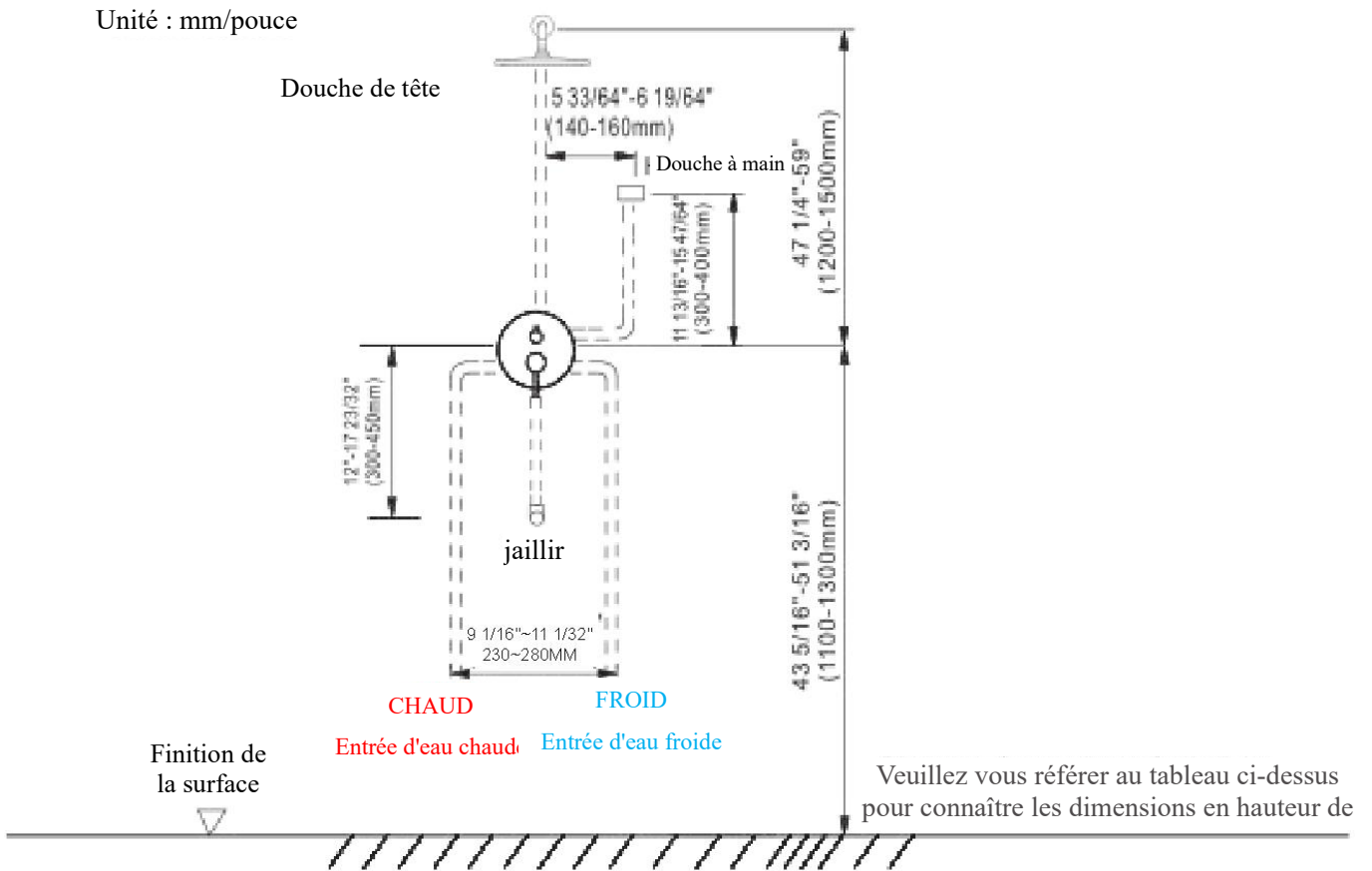
Modèle :6202

Liste des accessoires

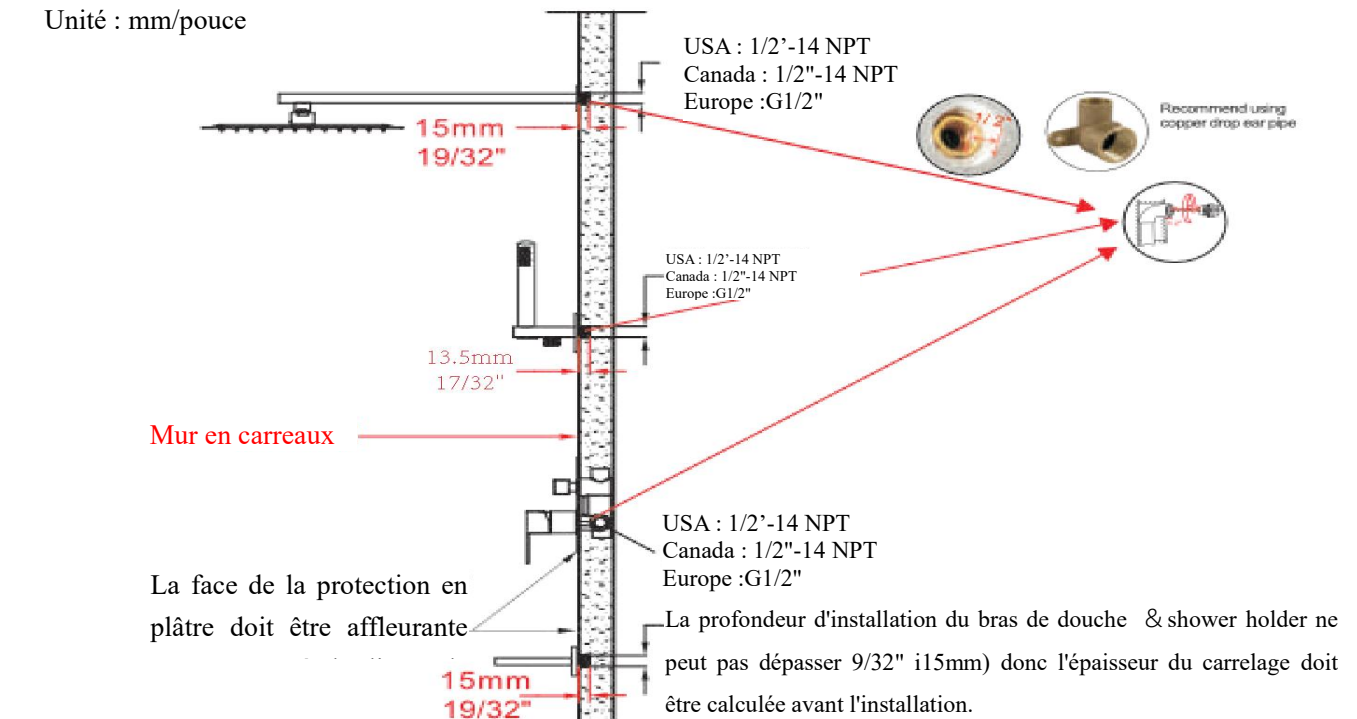


Nr.	Nom de la pièce	QTÉ.	Nr.	Nom de la pièce	QTÉ.
1	Coupelle de bras de douche	1	13	Bec de baignoire en cuivre	1
2	Bras de douche	1	14	Douille pour vis à tarauder	4
3	Tête de douche	1	15	Vis de taraudage	4
4	Flexible de douche	1	16	Joint de valve pièces détachées	4
5	Coupelle de support	1	17	Vis de poignée	1
6	Support de douchette	1	18	Coupelle de poignée	1
7	Main de douche	1	19	Clé à molette	1
8	Corps principal	1	20	Outil de retrait du bulleur	1
9	Panneau	1	21	Buse en silicone	5
10	Séparateur d'eau	1	22	Manuel d'instruction	1
11	Poignée	1	23	Gants	2
12	Couvercle	1			

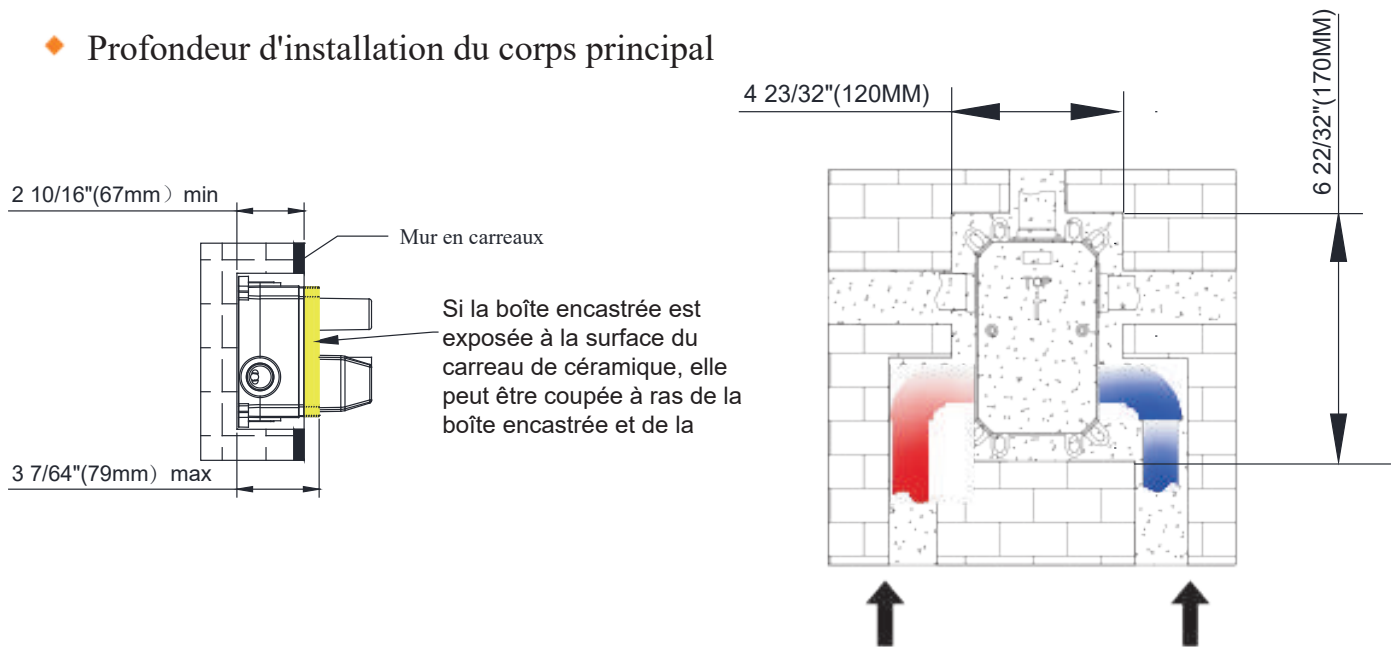
◆ **Dimensions essentielles et conduites d'eau**



◆ **Profondeur d'installation du bras de douche, du bec et du support de douche**



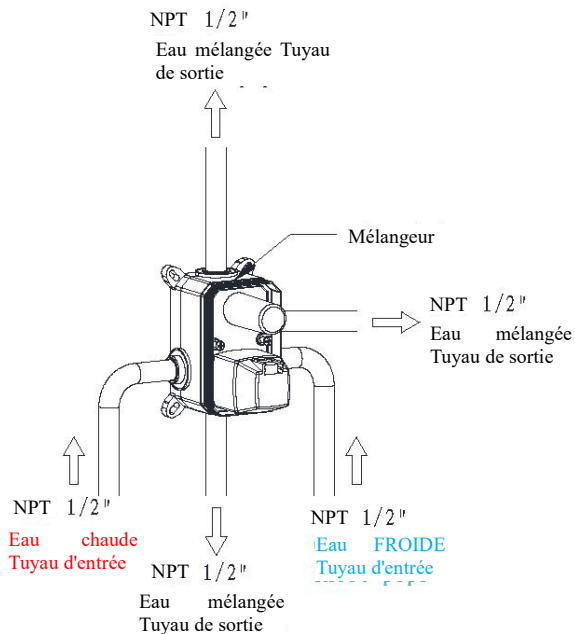
◆ Profondeur d'installation du corps principal



Avis:

1. La profondeur d'installation du corps principal ne doit pas être inférieure à 67 mm ni supérieure à 79 mm, y compris l'épaisseur du mur carrelé. Dans le cas contraire, le panneau ne peut pas être installé.
2. La taille de l'ouverture du carreau céramique doit être inférieure à celle du panneau.

◆ Instructions relatives à la tuyauterie avant la pose du carrelage

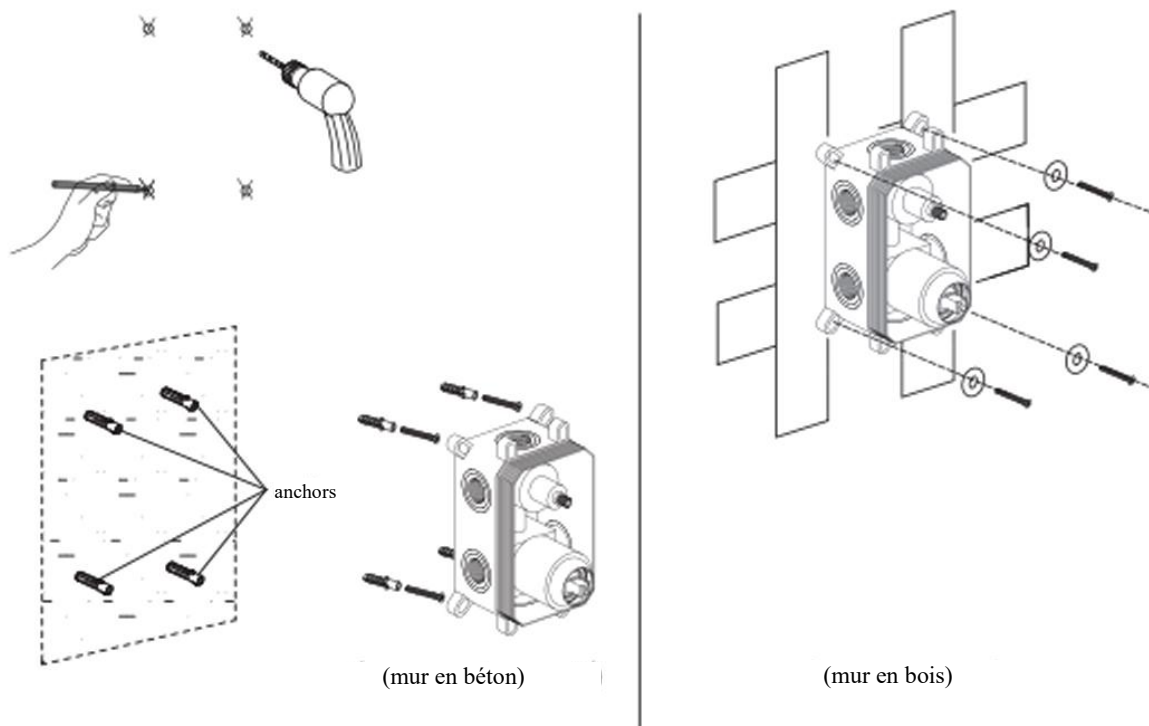


1. Raccordez les conduites d'eau comme indiqué sur les illustrations. Veillez à ce que la marque "Mixer (UP)" soit orientée vers le haut.
2. Avant de carrelé, ouvrez l'eau et tirez sur la poignée de la douche pour vérifier qu'il n'y a pas de fuites.



Attention : les arrivées d'eau chaude et d'eau froide doivent être installées conformément aux instructions.

◆ Installation de la valve du corps principal

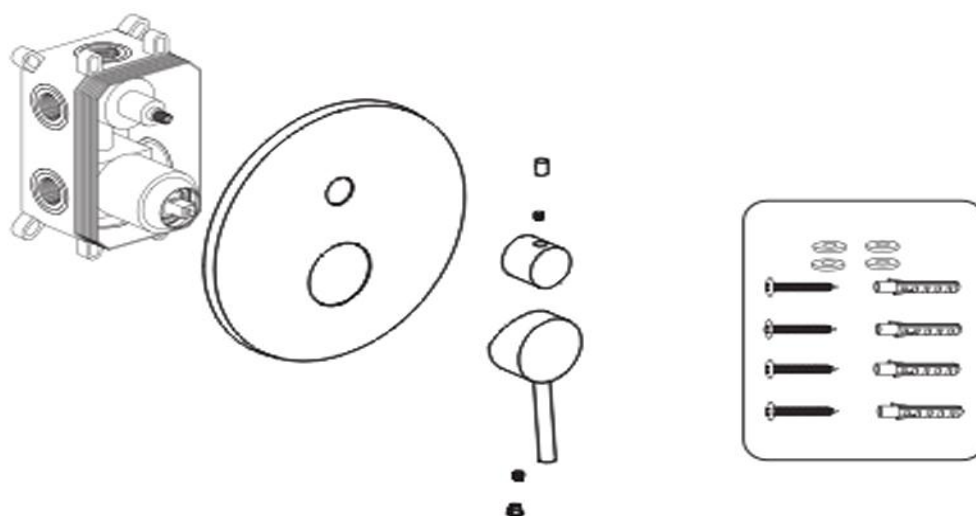


1. Faire des marques en fonction de la taille de la valve du corps principal, puis percer des ancrages dans le mur (mur en béton).

2. Fixer le corps principal au bois directement à l'aide de vis (mur en bois).

▲ Veuillez noter que l'indicateur de niveau doit être parallèle au mur, sinon le panneau ne peut pas être installé.

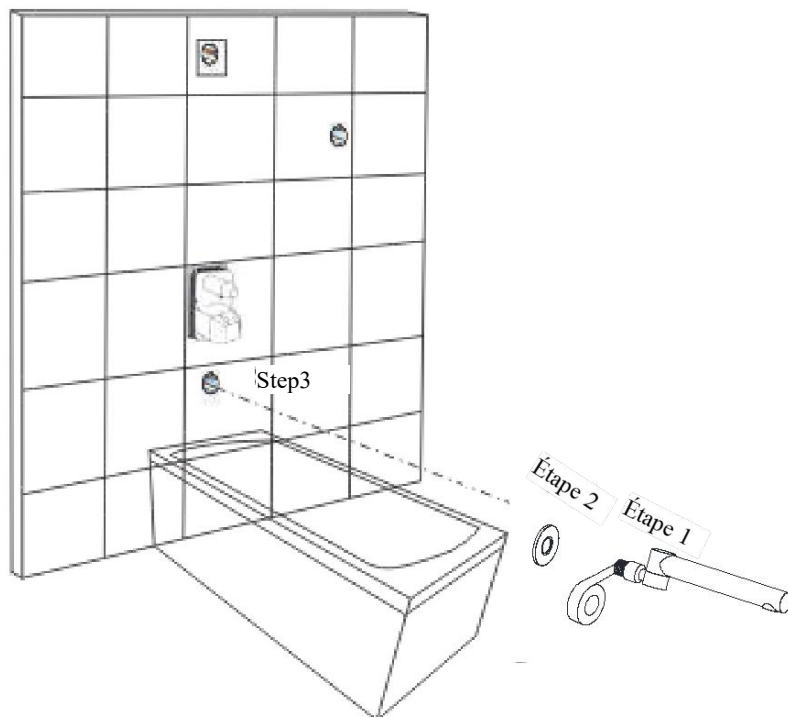
◆ Installation de la valve du corps principal



Installer la poignée avec la vis et le capuchon de la poignée.

◆ **Installer le bec de la baignoire**

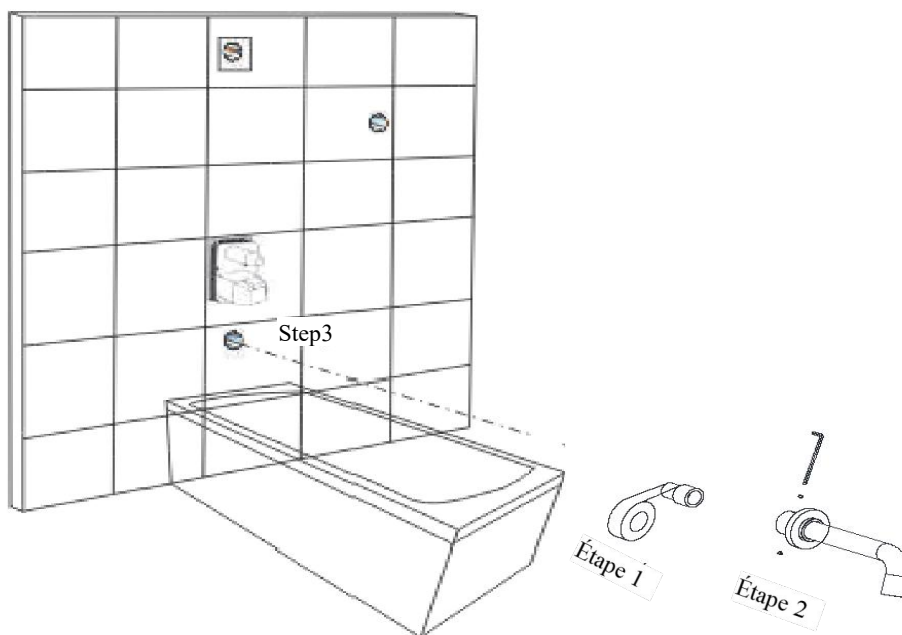
Modèle :6202



Étape 1. Enroulez du ruban adhésif imperméable autour du joint de filetage du corps principal,

Étape 2 : Visser le corps principal dans le filetage.

Modèle :6612



Étape 1. Enrouler du ruban adhésif imperméable sur le filetage, visser dans le connecteur sur le mur,

Étape 2 : Installer le bec sur le connecteur et serrer la vis de blocage.

◆ Installation d'une pomme de douche à effet pluie et d'un bras de douche

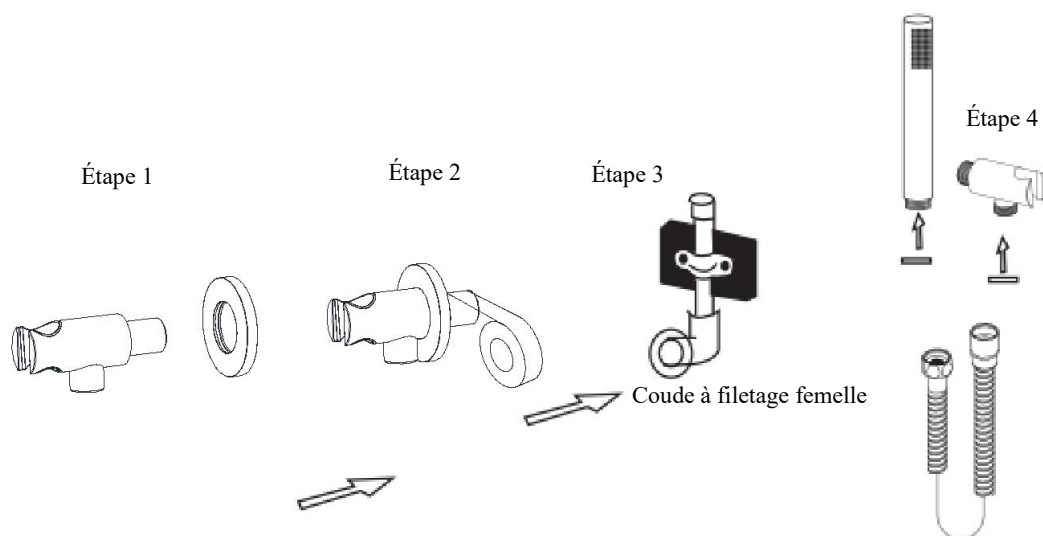


1. Connecter le bras de douche avec le couvercle avant de visser le bras dans le raccord de la colonne montante afin d'éviter tout dommage.

2. Fixer la pomme de douche sur le bras de douche et appliquer du ruban adhésif sur le filetage du tuyau.

3. Ne pas trop serrer la pomme de douche. Il s'agit d'un raccord pivotant à 360°.

◆ Installation du support de douchette



Étape 1 : Fixer la coupelle décorative au corps principal,

Étape 2 : Enrouler du ruban adhésif imperméable autour de la jonction du fil du corps principal,

Étape 3 : Visser le corps principal dans le filetage,

Étape 4 : Raccorder la douchette et le tuyau.

◆ Nettoyage et entretien

À faire

1. Pour que la surface du mixeur reste brillante, nettoyez-le régulièrement.
2. Rincer le robinet à l'eau claire et l'essuyer avec un chiffon doux en coton.
3. Utilisez l'un des nettoyeurs suivants pour éliminer la saleté de la surface :
 - a. Nettoyant liquide doux.
 - b. Nettoyant incolore pour vitres et nettoyant en poudre ne provoquant pas d'abrasion et pouvant être dissous complètement.
 - c. Liquide polissant qui ne provoque pas d'abrasion.



À ne pas faire

- a. Évitez d'utiliser de la poudre de nettoyage, des produits chimiques de nettoyage agressifs, des brosses et des tissus grossiers pour éviter les rayures et les frottements.
- b. Si le robinet est exposé à des substances acides nocives, veuillez le rincer immédiatement à l'eau.

Site web : www.clihome.net

Numéro de téléphone de contact : 303-747-4421 / (951) 213-4743

Service Contact : service@clihome.net