

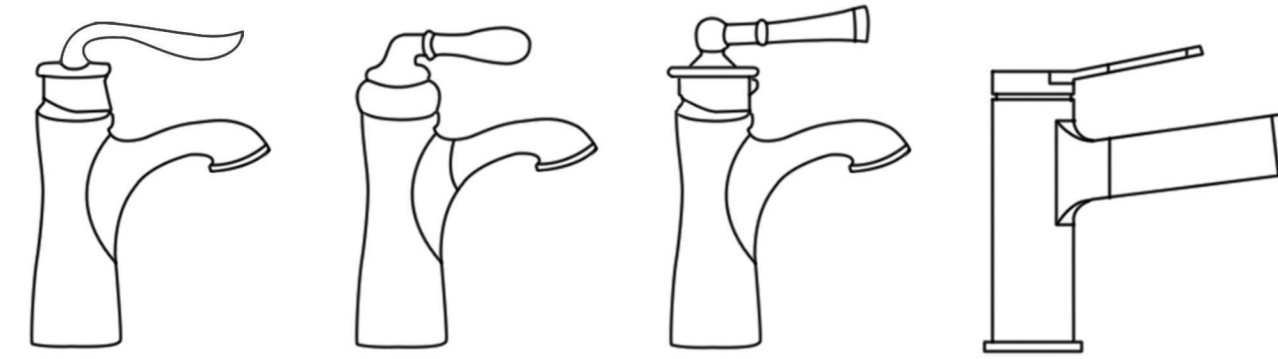
## THANK YOU

We appreciate the trust and confidence you have placed in us through the purchase of this bathroom faucet. We strive to continually create quality product designed to enhance your home. Visit us online to see our full line of products available for your home improvement needs.

# Boyel Living

## INSTALLATION AND CARE GUIDE

### SINGLE HANDLE BATHROOM SINK FAUCET



## INSTALLATION INSTRUCTION

### SINGLE-HANDLE BATHROOM FAUCET

#### \* ACCESSORIES CHECKING

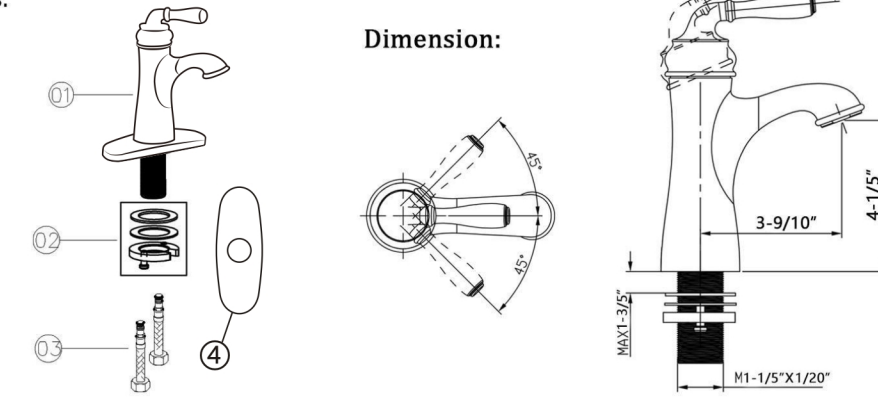
LIST OF THE STANDARD ACCESSORIES:

Please double-check the accessory list hereinafter and contact our company for any unconformity.

#### Remarks:

- Without affecting their performing, accessories may be changed without further notice;
- Drawing for reference only, product size & shape refer to actual faucet.
- Thanks for choosing our products.

Num	The Accessory List	Quantity
01	Main body	1
02	Fixation tube / Washer / nut	1/2/1
03	Connection Hose	2
04	Escutcheon	1



-1-

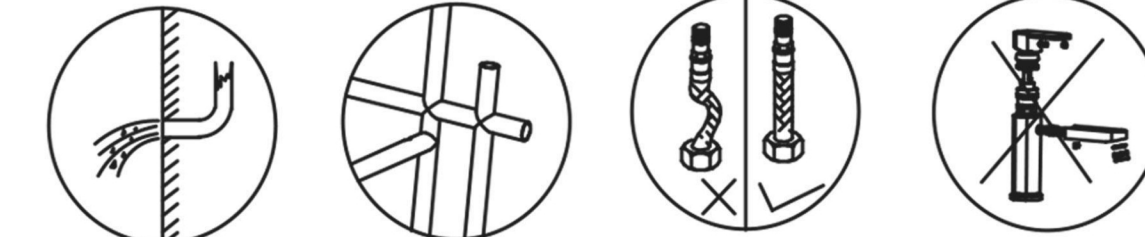
#### \* Installation Instructions

##### \* Tips

- Using condition: Working pressure at 0.05-0.65Mpa.
- Applicable water temperature: 4-80 Celsius / 40-176 Fahrenheit.

##### Remarks:

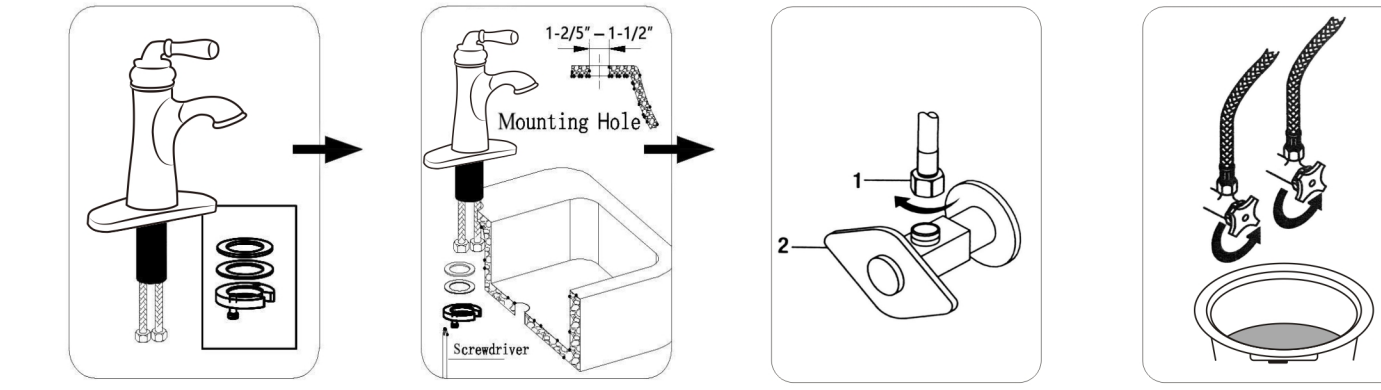
- To avoid the faucet from jamming, do flush the water pipe before installation;
- After installation, make sure every joint safety sealed & no leaking;
- To avoid the pipe rupturing, make sure that the pipe does not bend when you are usingit;
- Do not disassemble the main body, as it has been installed & commissioned correctly & precisely before leaving the factory.



Flush the pipe. Check the pipe. Install hose. Do not disassemble.

-2-

#### \* Installation Steps:



1. Detach the nut and two washers as per drawing, (make sure connection hoses to be on the right side - hot water (Red) on the left side and cold water (Blue) on the right side. And insure that the indication of connection hose is the same as the handle.)

2. Connect the main body & washbasin with washers & nut as per drawing, fixed it by screwdriver.

3. Connect the water supply system NOTE: The hot side and cold side inlet tube are indicated by color. Red for Hot side and Blue for Cold side. Avoid twisting wires together or placing the wires close to each other and damaging

4. Turn on the water, flush the hot and cold water for 1 minute and check for leaks.

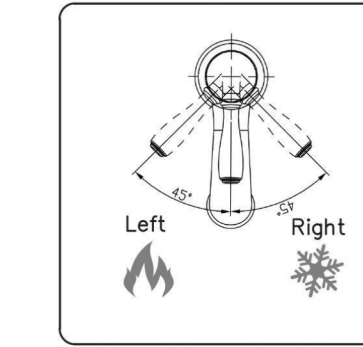
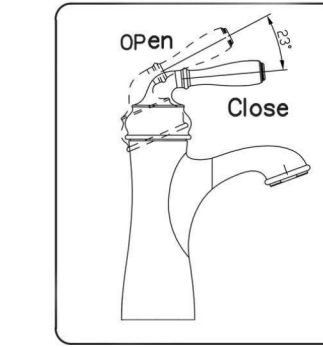
Thread the nut (1) on the supply line onto the outlet of the water supply valve (2) and tighten with a wrench. Do not over-tighten

-3-

#### \* Usage:

How to operate the handle?

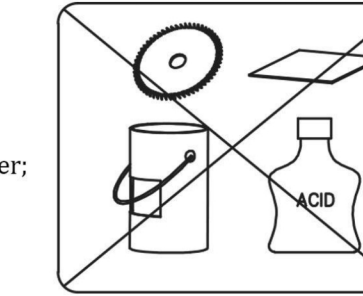
- Raise the handle lever up for opening water; push it down for close.
- Turn the handle lever to the left to increase hot water flow for higher water temperature, and lower water temperature by operating reversely.



#### \* Cleaning & Maintenance

To keep the product clean & shining, follow as below;

- Flush with clean water & dry with soft cloth only;
- If any dirt, clean with soft liquid or transparent glass detergent;
- Do not use any scrubbing detergent, polisher, sane-cloth, paper tissue or scraper;
- Do not use acid detergent, indiscoverable grain-like detergent or soap;
- Turn the aerator off and clean it when necessary.



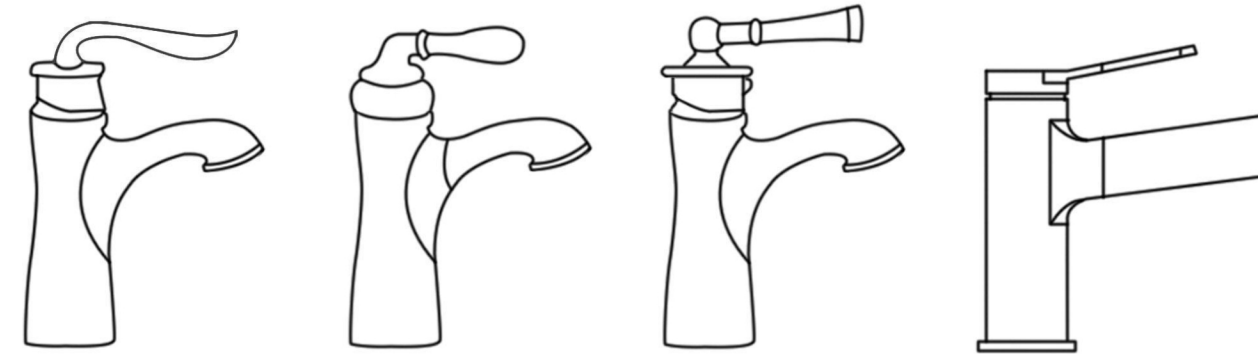
The introduction is for your reference only and our company keeps the final power of amendment and interpretation.

-4-

# Boyel Living

## Guide d'installation et d'entretien

### Robinet d'évier de salle de bain à poignée unique



## Instructions d'installation

Robinet de salle de bain à une poignée

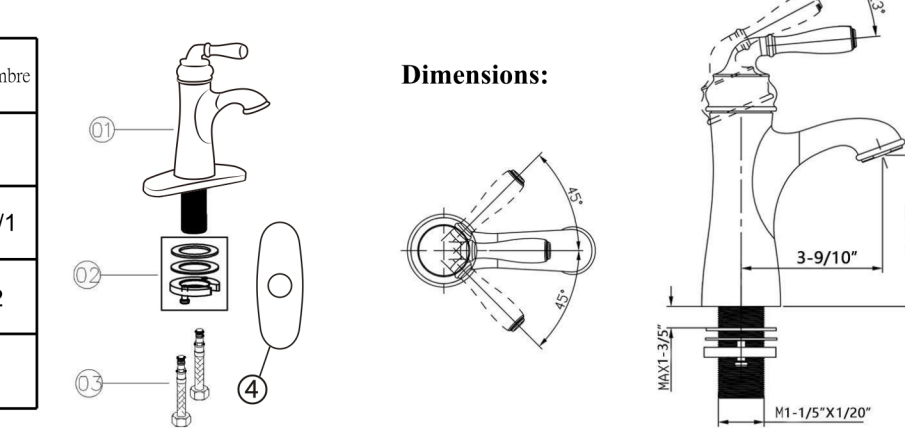
#### Vérification des accessoires

Liste des annexes types:

Veillez vérifier attentivement la liste des pièces jointes ci-dessous et s'il y a des incohérences, veuillez contacter notre entreprise.

- Les accessoires peuvent être remplacés à tout moment sans préavis sans affecter leurs performances;
- Les dessins sont fournis à titre indicatif seulement, la taille et la forme du produit sont soumis au robinet réel.
- Merci d'avoir choisi nos produits.

Nombre	Liste des annexes	Nombre
①	Objet	1
②	Tubes/rondelles/écrous de fixation	1/2/1
③	Raccordement du tuyau	2
④	Couvercle de trou de serrure	1



-1-

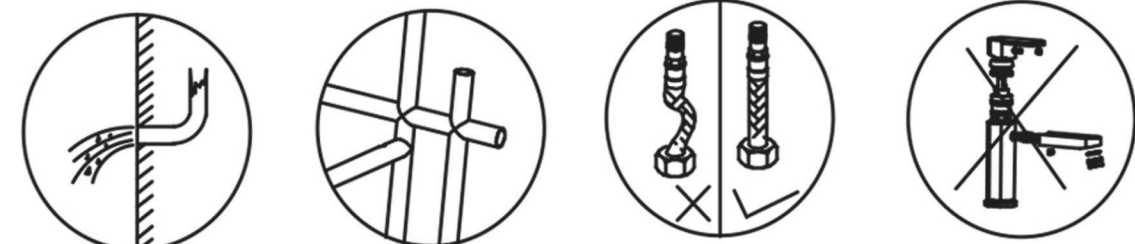
## Instructions d'installation

#### Pourboires

- Conditions d'utilisation: Pression de service de 0,05 à 0,65 MPa.
- Température de l'eau applicable: 4-80 degrés Celsius/40-176 degrés Fahrenheit.

#### Observations:

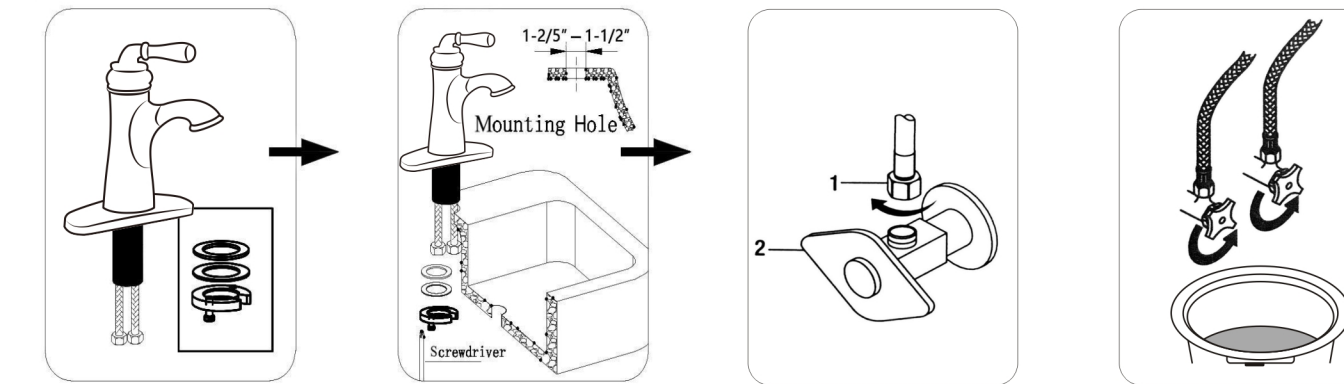
- Pour éviter le blocage du robinet, le tuyau d'eau doit être rincé avant l'installation;
- Après l'installation, assurez-vous que chaque joint est scellé en toute sécurité et sans fuite;
- Pour éviter la rupture du tuyau, il doit être utilisé de manière à ce que le tuyau ne se plie pas;
- Ne démontez pas le corps principal, car le corps principal a été correctement et avec précision installé et débogué avant de quitter l'usine.



Rincez les tuyaux. Vérifiez la plomberie. Installez le tuyau. Ne pas démonter.

-2-

## Étapes d'installation:



1. Retirez l'écrou et les deux rondelles selon le dessin, (Assurez-vous que le tuyau de raccordement est à droite, que l'eau chaude (rouge) est à gauche et l'eau froide (bleue) est à droite. Et assurez-vous que les instructions pour le tuyau de raccordement sont les mêmes que pour la poignée.)

2. Connecter le corps principal  
Lavabo avec rondelle et écrou selon le dessin, fixé avec un tournevis.

3. Raccordement au système d'alimentation en eau  
Remarque: Les tuyaux d'admission du côté chaud et du côté froid sont représentés par la couleur. Rouge pour la surface chaude et bleu pour la surface froide. Évitez d'emmêler les fils ou de les placer près les uns des autres pour éviter les dommages

4. Ouvrez l'eau et rincez l'eau chaude et froide pendant 1 minute pour vérifier les fuites.

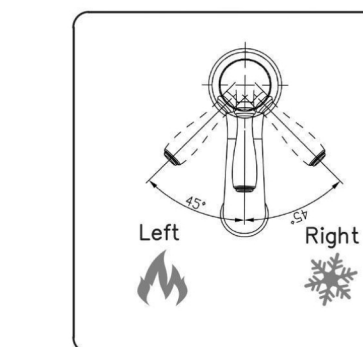
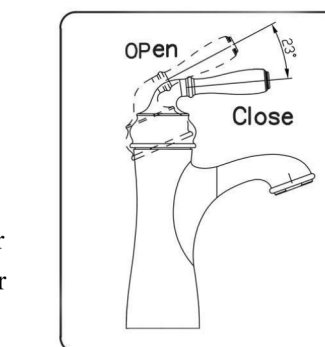
Vissez l'écrou (1) de la conduite d'alimentation en eau à la sortie de la vanne d'alimentation en eau (2) et serrez-le avec une clé. Non...

-3-

## Utilisation:

Comment fonctionne la poignée?

- Soulevez la poignée et faites bouillir l'eau; Appuyez sur Fermer.
- Tournez le levier de la poignée vers la gauche pour augmenter le débit d'eau chaude, augmenter la température de l'eau et l'opération inverse pour réduire la température de l'eau.



## Nettoyage et entretien

Pour garder le produit propre et brillant, suivez ces étapes:

- Rincer à l'eau claire et essuyer avec un chiffon doux seulement;
- En cas de saleté, laver avec un liquide mou ou un détergent pour verre transparent; Ne jamais utiliser de détergent, de polisseuse, de chiffon, de papier absorbant ou de grattoir;
- N'utilisez jamais de détergents acides, de détergents granulaires difficiles à trouver ou de savons;
- Fermez l'aérateur par rotation et nettoyez si nécessaire.

Ce profil est fourni à titre informatif uniquement, et nous nous réservons le droit de modifier et d'interpréter en dernier ressort.

-4-

## Merci.

Nous vous remercions de votre confiance en nous en achetant ce robinet de salle de bains. Nous nous engageons à créer continuellement des produits de haute qualité pour améliorer la qualité de votre maison. Visitez-nous en ligne pour voir notre gamme complète de produits pour répondre à vos besoins de décoration de maison.