

Contact Informations

THANK YOU

We appreciate the trust and confidence you have placed in us through the purchase of this kitchen faucet. We strive to continually create quality product designed to enhance your home. Visit us online to see our full line of products available for your home improvement needs.

clihome .
INSTALLATION AND CARE GUIDE
POT FILLER FAUCET WALL MOUNT

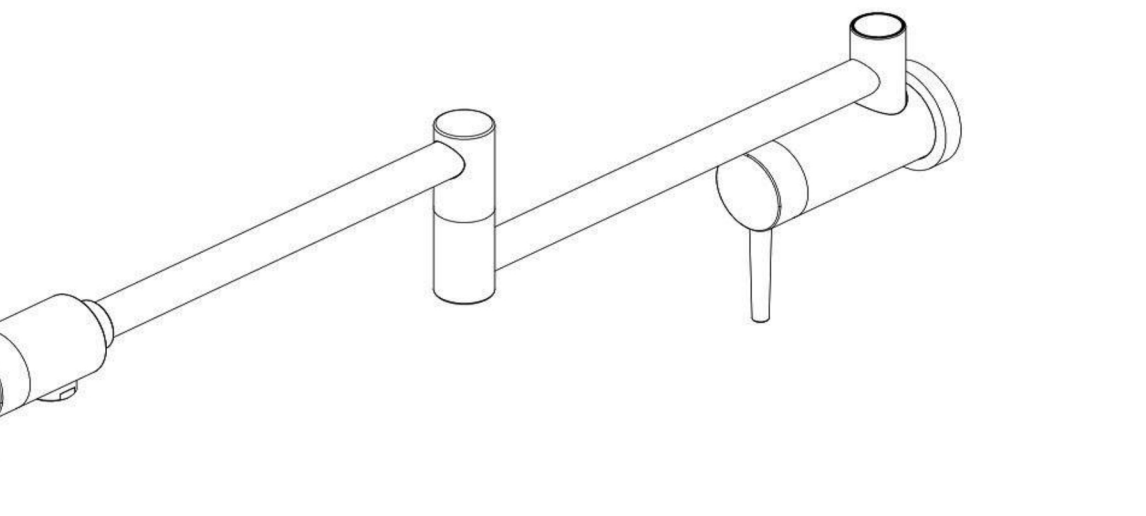


Table of Contents

Important Information.....	1	Installation.....	2-5
Warranty.....	1	Care and Cleaning.....	6
Pre-Installation.....	1		

Important Information
 Observe all local plumbing and building codes. Cover the sink drain to avoid losing any parts.
 Review the care and cleaning section included in this guide.

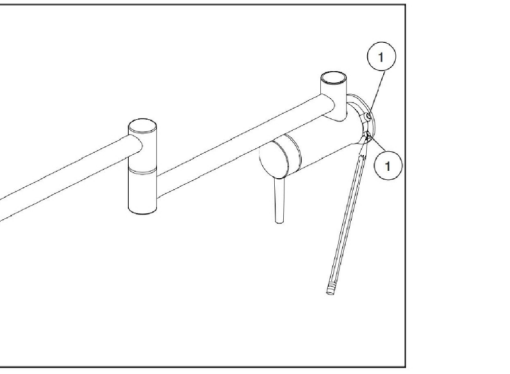
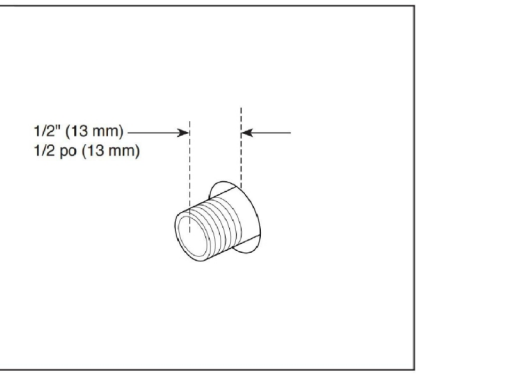
Warranty
LIMITED LIFETIME WARRANTY
 product are manufactured with superior quality standards and workmanship and are backed by our limited lifetime Warranty. products are warranted to the original consumer purchaser to be free of defects in materials or workmanship. We will replace FREE OF CHARGE any product or parts that prove defective. Simple, return the product/part to us. Or send email to receive the replacement item. Proof of purchase (original sales receipt) from the original consumer purchaser must be made available for all claims. This warranty excludes incidental/inconsequential damages and failures due to misuse, abuse or normal wear and tear. This warranty excludes all industrial, commercial & business usage, whose purchasers are hereby, extended a five year limited warranty from the date of purchase, with all other terms of this warranty applying except the duration of warranty. Some states and provinces do not allow the exclusion of limitation of incidental or consequential damages, so the above limitations may not apply to you. This warranty gives you specific legal rights and you may also have other rights that vary from state to state and province to province.

- Pre-Installation**
PLANNING INSTALLATION
 Before beginning the installation of this product, ensure all parts are present. Compare parts with the Package Contents list. If any part is missing or damaged, do not attempt to install the product. Contact Customer Service for replacement parts.
TOOLS AND HARDWARE REQUIRED
- Electric drill
 - Screwdriver
 - Adjustable Wrench
 - Glasses
 - Bucket
 - Waterproof tape

Installation

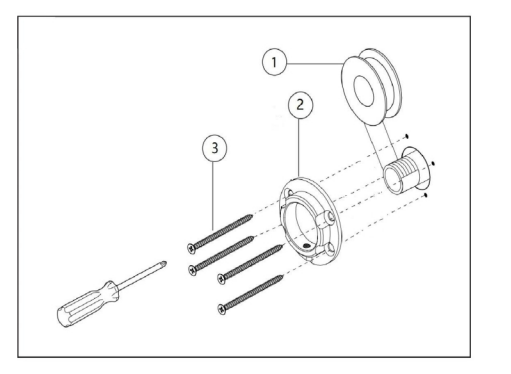
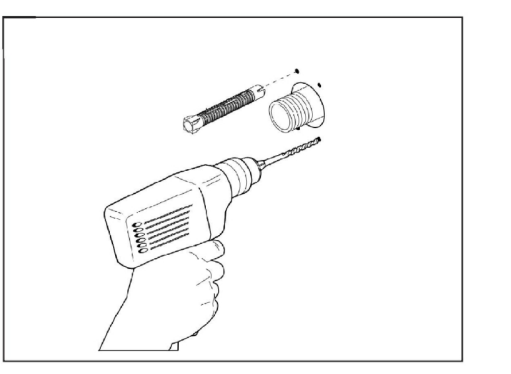
- The screw must be 1/2 "higher than the surface of the wall.
- Label the location of the mounting holes.

WARNING: Only access cold water.



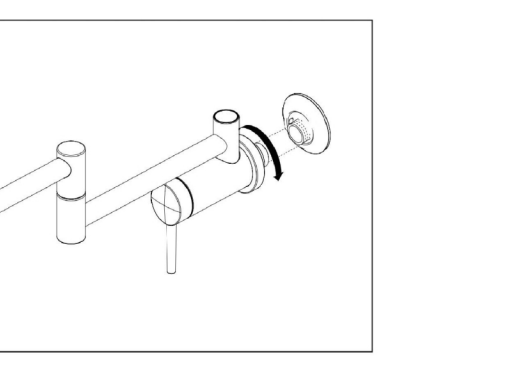
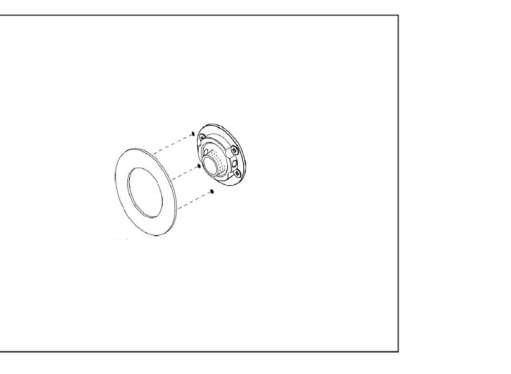
Installation

- Drill mounting holes and insert anchors.
- Wrap plumber tape and install the gasket.



Installation

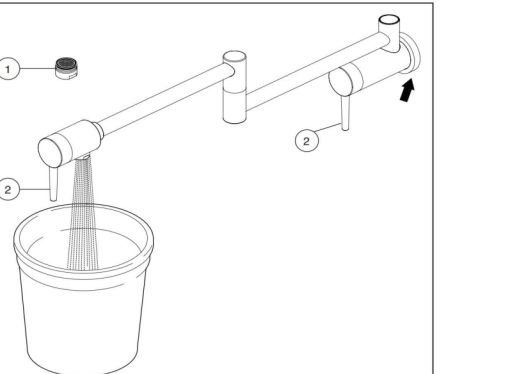
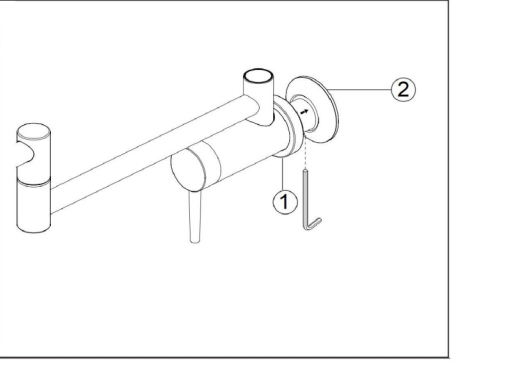
- Put in the hole cover.
- Screw the pot filler faucet into the threaded tube.



Installation

- Tighten and check.
- Test the water system.

1. Tighten with a screwdriver.
 2. Close the lid securely.



Care and Cleaning

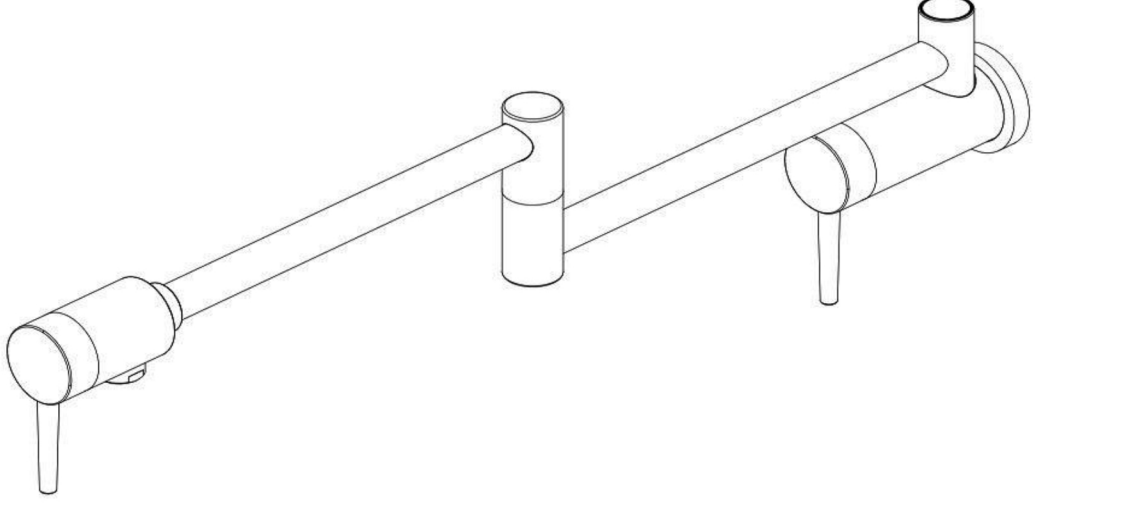
- To clean, wipe down with a damp cloth and dry with a towel.
- Do not use abrasive cleaner, steel wool, or harsh chemicals when cleaning this faucet, or the warranty will be voided.

Troubleshooting

NOTE: Refer to the service parts section in this manual for a detailed drawing showing the location of the parts listed below.

Problem	Possible Cause	Solution
There are leaks underneath the handle.	There are leaks underneath the handle.	<input type="checkbox"/> Tighten the bonnet nut. Clean or replace the O-ring.
The aerator leaks or has an inconsistent water flow pattern.	The aerator is dirty or misfitted. The cartridge may clogged.	<input type="checkbox"/> Remove the aerator and check for debris in the aerator screens. <input type="checkbox"/> Remove the cartridge and check for debris. <input type="checkbox"/> Ensure the aerator is properly installed.
There are leaks from the hose underneath the deck.	The hose and discharge tube connection may be loose.	<input type="checkbox"/> Tighten the connection between the discharge tube and hose.
The hose does not retract.	The weight is not installed in the appropriate position	<input type="checkbox"/> Reinstall or readjust the weight
The water pressure is low	The sprayhead screen washer is clogged	<input type="checkbox"/> Turn off the water supply and disconnect the sprayhead. <input type="checkbox"/> Clean the screen washer under running water. <input type="checkbox"/> Pull the screen washer back to the hose connector and screw the sprayhead back. <input type="checkbox"/> Test water flow. If the pressure is still low then replace the sprayhead.

clihome .
Guide d'installation et d'entretien
Robinet de remplissage mural



Sommaire

Informations importantes.....	1	Installation.....	2-5
Promets.....	1	Soins et nettoyage.....	6
Pré-installé.....	1		

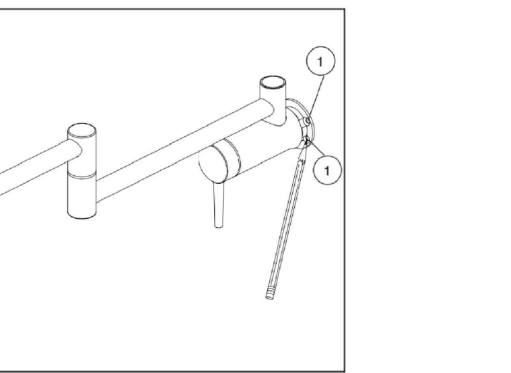
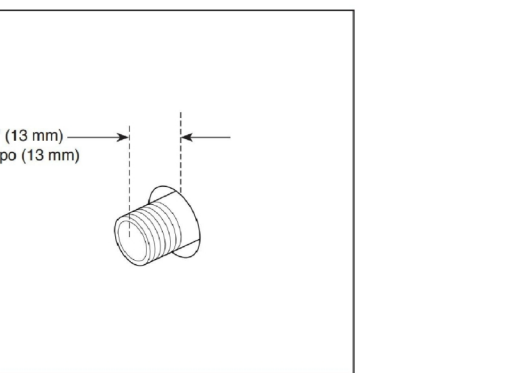
Informations importantes
 Respectez tous les codes locaux de plomberie et de construction. Couvrir le tuyau de drainage de l'évier pour éviter de perdre des pièces. Consultez la section Entretien et nettoyage de ce guide.

Garanties
 Garantie à vie limitée
 Les produits sont fabriqués avec des normes de qualité et des processus exceptionnels et sont soutenus par notre durée de vie limitée Garantie, le produit garanti à l'acheteur consommateur d'origine qu'il n'y a aucun défaut de matériau ou de fabrication. Nous remplacerons gratuitement tout produit ou pièce défectueux. C'est très simple, retournez-nous le produit/la pièce. Ou envoyez un e-mail pour recevoir un élément de remplacement. Toutes les réclamations doivent fournir une preuve d'achat (reçu de vente original) de l'acheteur consommateur d'origine. Cette garantie ne couvre pas les dommages et pertes accidentels/insignifiants causés par une mauvaise utilisation, un abus ou une usure normale. Cette garantie ne couvre pas toutes les utilisations industrielles, commerciales et commerciales. Son acheteur prolonge par la présente la garantie limitée de cinq ans à compter de la date d'achat. À l'exception de la durée de la garantie, toutes les autres conditions de cette garantie s'appliquent. Certains États et provinces n'autorisent pas de restrictions excluant les dommages collatéraux ou consécutifs, de sorte que les restrictions ci-dessus peuvent ne pas s'appliquer à vous. Cette garantie vous confère des droits légaux spécifiques et vous pouvez avoir d'autres droits qui varient d'un état à l'autre et d'une province à l'autre.

- Pré-installation**
Planification de l'installation
 Avant de commencer l'installation de ce produit, assurez-vous que toutes les pièces sont déjà présentes. Comparez les pièces avec la liste du contenu de l'emballage. N'essayez pas d'installer le produit si une pièce est manquante ou endommagée. Veuillez contacter le service à la clientèle pour obtenir Outils et matériel requis
- Perceuse électrique
 - Vis tournevis
 - Clé ajustable
 - Lunettes
 - Seau
 - Ruban adhésif imperméable

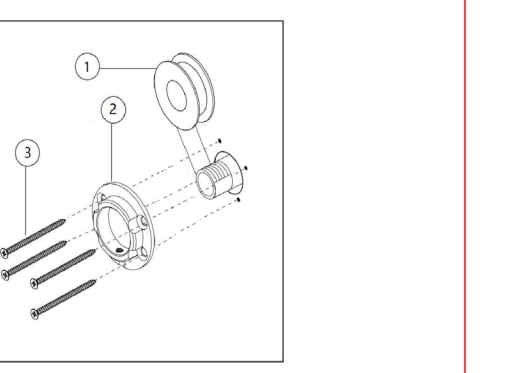
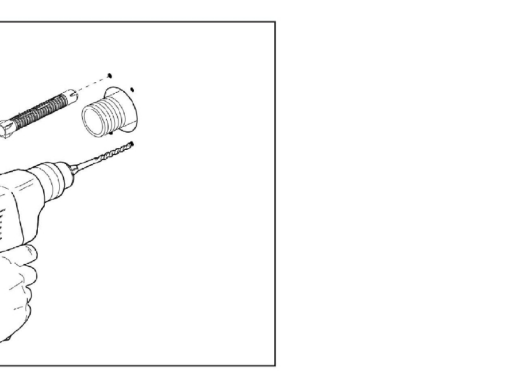
Installation

- Longueur La vis doit être 1/2 pouce plus haute que le mur.
 - Marquez l'emplacement du trou de montage.
- Avertissement:** Ne touchez qu'à l'eau froide.



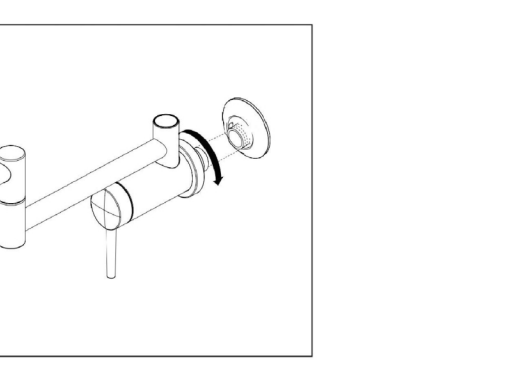
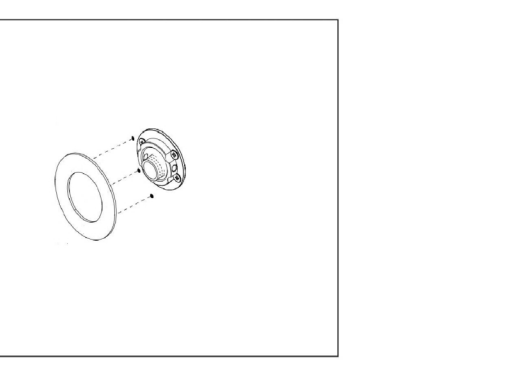
Installation

- Percez les trous de montage et insérez les ancrages.
- Enrouler le ruban adhésif et installer le joint.



Installation

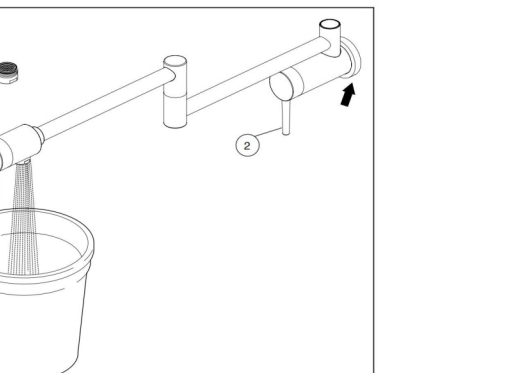
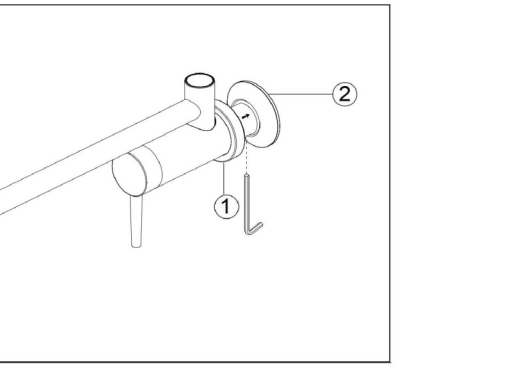
- Placer dans le couvercle du trou.
- Visser le robinet d'arrosage dans le tube fileté.



Installation

- Serrez et vérifiez.
- Essayez le système d'alimentation en eau.

1. Serrez avec un tournevis.
 2. Fermez hermétiquement le couvercle.



Entretien et nettoyage:

Pour le nettoyage, essayer avec un chiffon humide et sécher avec une serviette. Ne pas utiliser de détergents abrasifs, de velours d'acier ou de produits chimiques irritants lors du nettoyage du robinet, sinon la garantie expirera.

Dépannage |

Remarque: Veuillez vous référer à la section des pièces de réparation de ce manuel pour des dessins détaillés montrant les positions des pièces suivantes

Problème	Causes possibles	Solutions
Y a une fuite sous la poignée.	Y a une fuite sous la poignée.	Serrez l'écrou du capot ou remplacez le joint torique.
Fuite de l'aérateur ou irrégularité du débit d'eau.	L'aérateur est sale ou inapproprié. Les cartouches peuvent être obstruées.	Retirez l'aérateur et vérifiez la présence de débris dans le filtre de l'aérateur. Retirez la cartouche et vérifiez la présence de débris. Assurez-vous que l'aérateur est correctement installé.
Y a une fuite dans la maison sous le pont.	Les raccords du tuyau et du tuyau de décharge peuvent être desserrés.	Serrez la connexion entre le tuyau de vidange et le nez.
Le tuyau ne se rétracte pas.	Le contrepois n'est pas installé en place	Reinstallation ou réajustement du contrepois
Faible pression de l'eau	Tamis de buse bloqué	Coupez l'alimentation en eau et déconnectez les arroseurs. Nettoyez le nettoyeur à tamis sous l'eau courante. Retirez le joint de scien sur le raccord du tuyau et revissez la buse de pulvérisation. Tester le débit d'eau. Si la pression reste faible, remplacez la buse.

Coordonnées

Merci.

Nous vous remercions de la confiance que vous nous accordez en achetant ce robinet de cuisine. Nous nous efforçons de créer en permanence des produits de haute qualité conçus pour améliorer votre maison. Visitez-nous en ligne pour voir notre gamme complète de produits qui répondent à vos besoins de rénovation domiciliaire.