



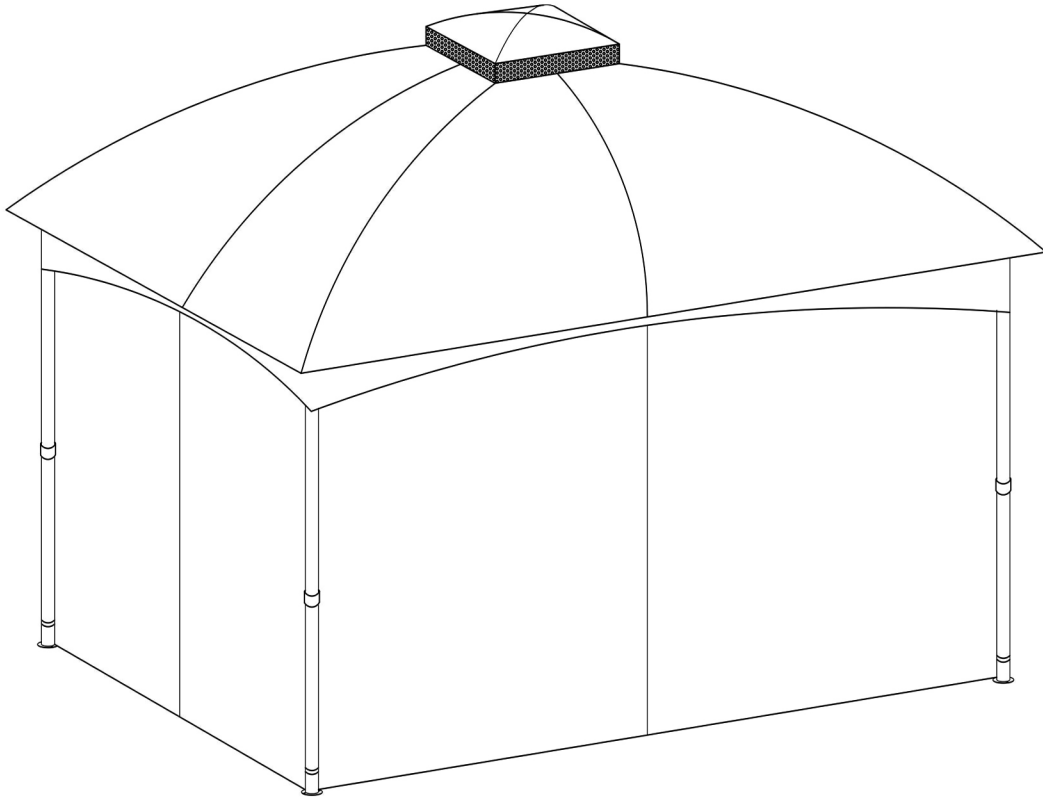
MONDAWE

PICK YOUR FAVORITE

Website: www.mondawe.com

Customer Service: service@mondawe.com

Phone: 888-328-5111



MOGAZ007-S

Assembly Instruction

10x12ft Dome Top Gazebo W/Sidewalls

Safety Information

Two people are required for this assembly.

Some parts may contain sharp edges.

Wear protective gloves.

When assembling and using this product, basic safety precautions should always be followed to reduce the risk of personal injury and damage to equipment.

Please read all instructions before assembly and usage.



CAUTION: Do not climb on top of the gazebo. Falling off the gazebo can result in serious injury.

NOTICE: For outdoor use
















DANGER: This unit is heavy! Do not assemble this item alone









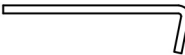

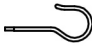
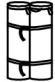


WARNING: Do not leave the gazebo where there is a risk of high wind, as possible damage will occur to the structure.



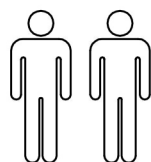
WARNING: Keep all flame and heat sources away from this gazebo fabric. This Gazebo is made with fabric that meets CPAI-84 specifications for flame resistance. It is not fire proof. The fabric will burn if left in continuous contact with any flame source. The application of any foreign substance to the gazebo fabric may render the flame-resistant properties ineffective.

Parts Name	Item No.	Parts Images	Qty.
Upper Post	A1		4
Lower Post	A2		4
Short Beam C1	C1		2
Short Beam C2	C2		2
Long Beam	D1		4
Middle Beam	D3		2
Upper Long Middle Top Bar	H1		2
Lower Long Middle Top Bar	H2		2
Upper Short Middle Top Bar	I1		2
Lower Short Middle Top Bar	I2		2
Upper Top Slant Bar	G1		4
Lower Top Slant Bar	G2		4
Top Connector	J		1

Parts Name	Item No.	Parts Images	Qty.
Side Curtain Bar	E1		4
Middle Curtain Bar	E2		2
Long Extension Tube	K1		4
Short Extension Tube	K2		4
Big Canopy	01		1
Small Canopy	02		1
Sidewalls	P1		4
Screws DD	BB	 M6x18mm	24
Stake	II		8
Ring	LL		36
Hook	N		1
Sandbags			4



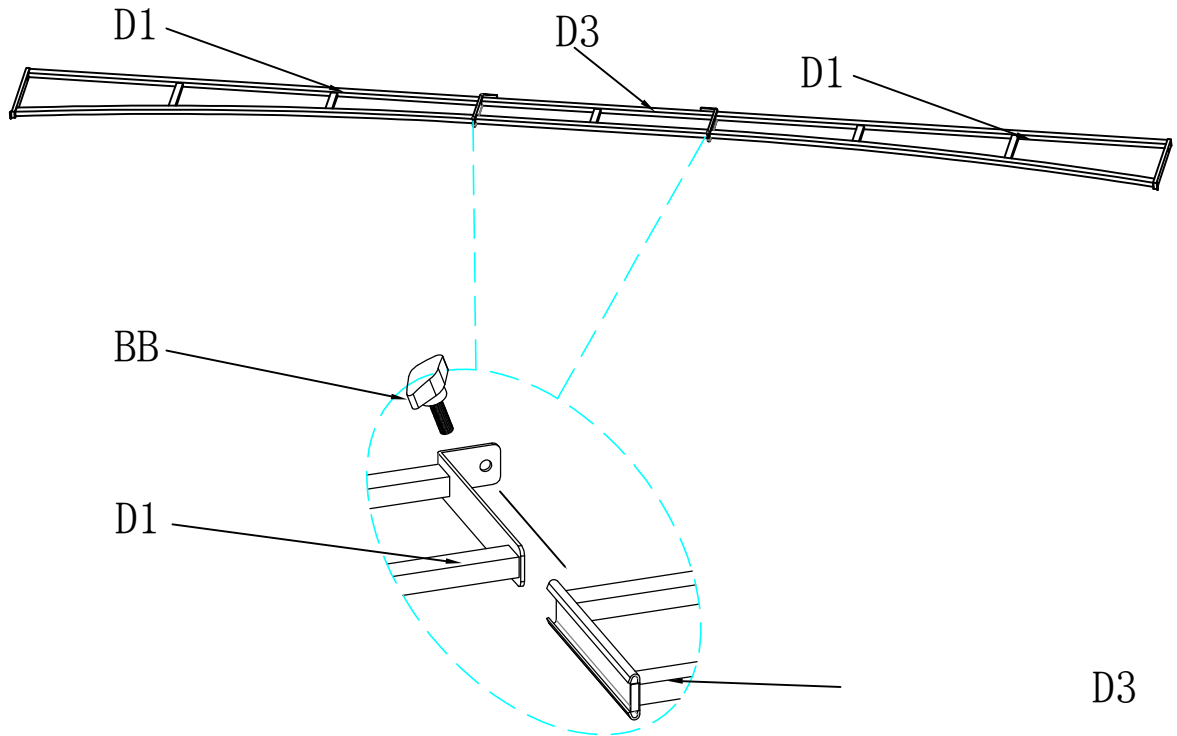
Hammer not included



Two person



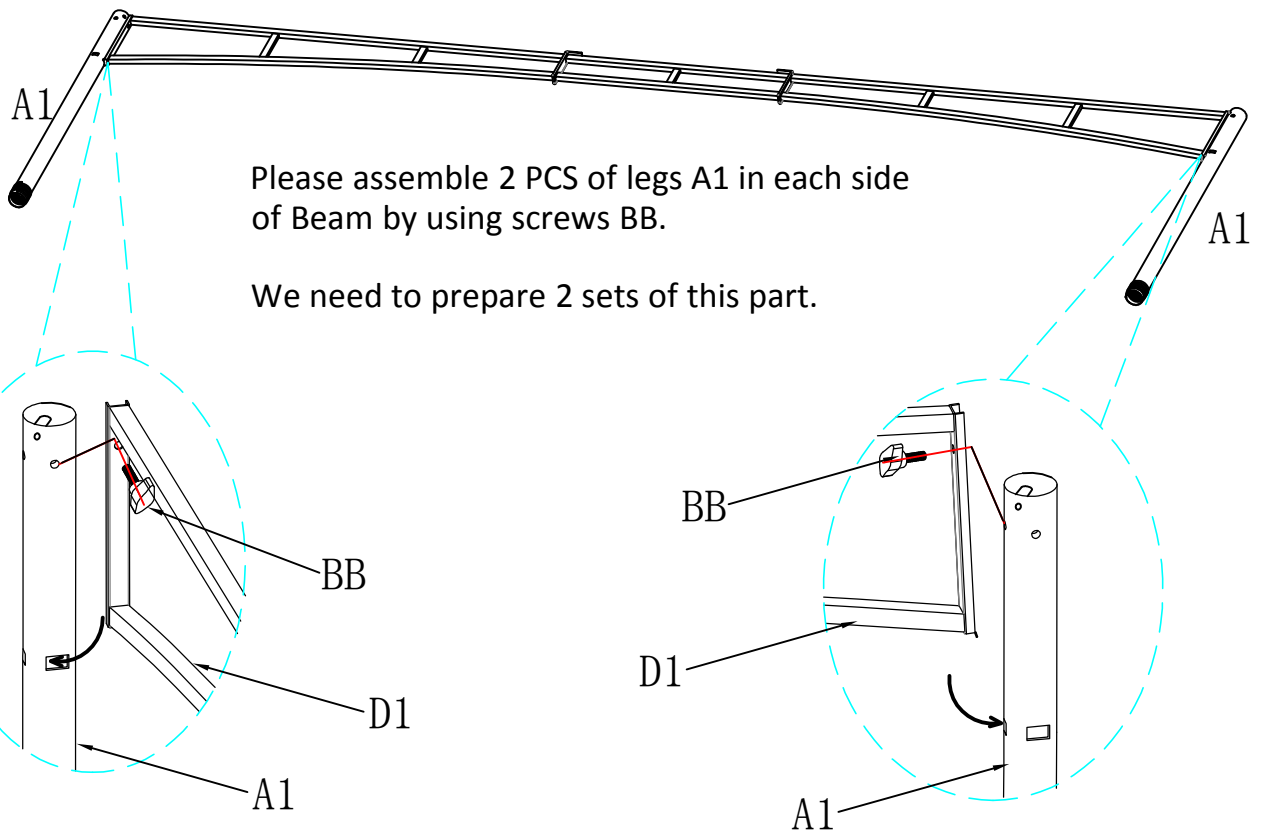
1



Please find 2 PCS of D1 and assemble them into each end of D3 by using screws BB.

This will be the Beam. We have to prepare 2 sets of beams first.

2

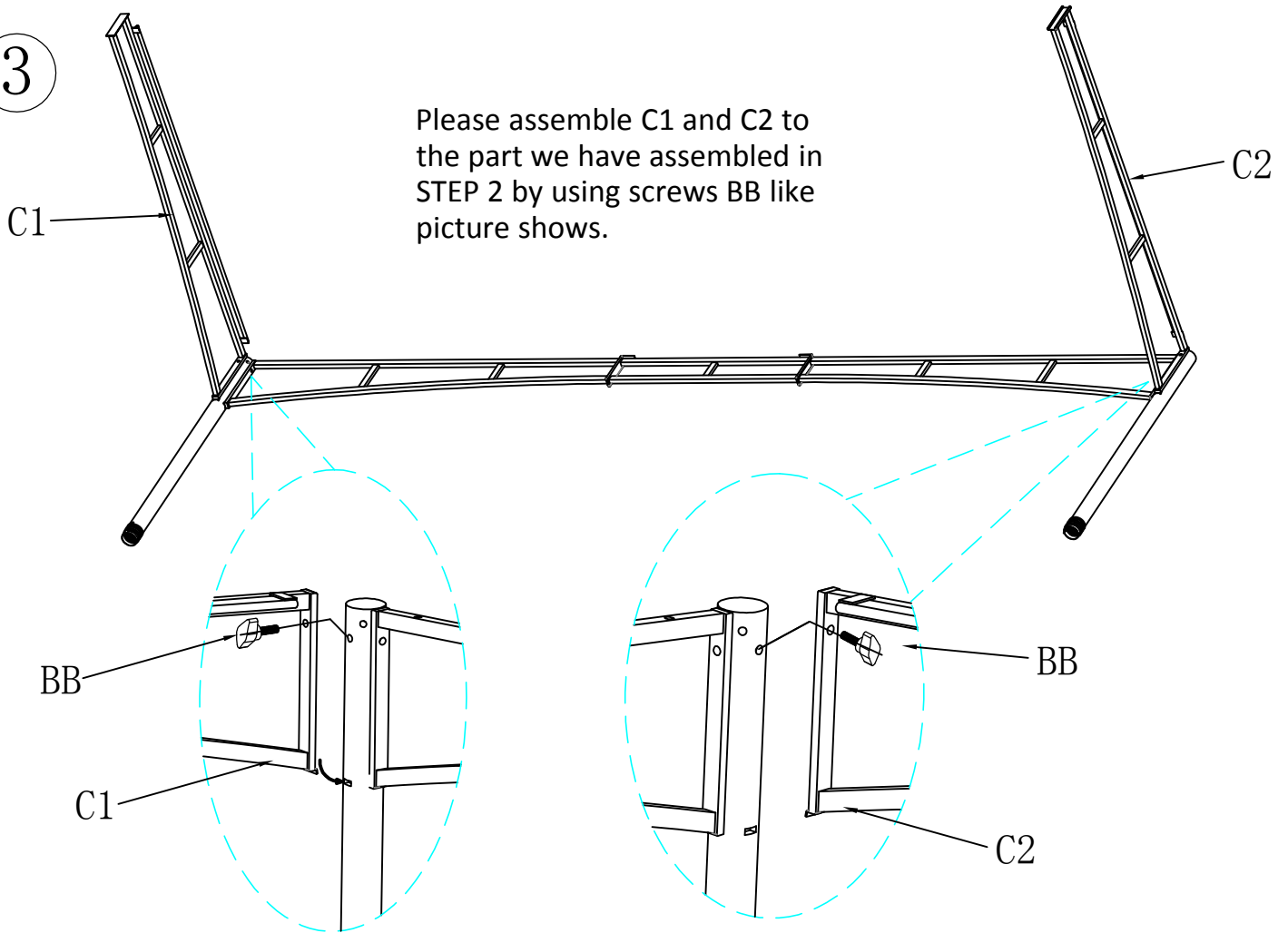


Please assemble 2 PCS of legs A1 in each side of Beam by using screws BB.

We need to prepare 2 sets of this part.

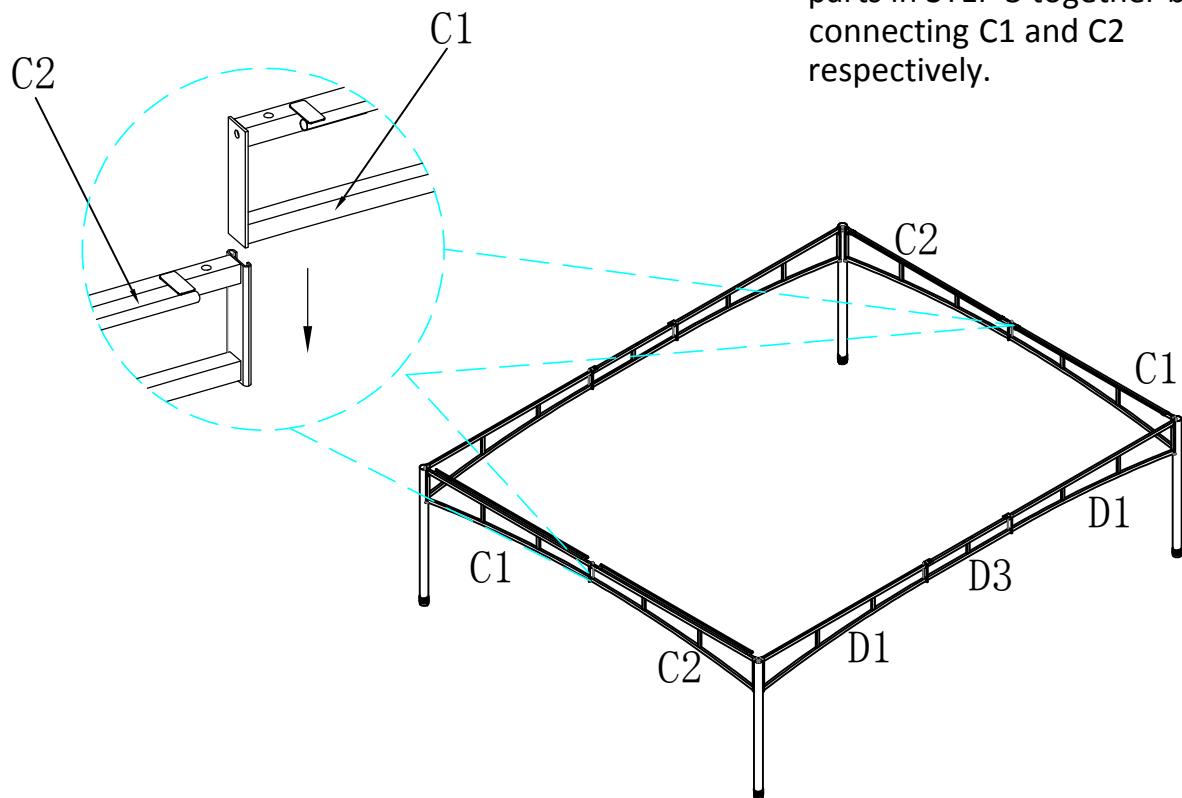
3

Please assemble C1 and C2 to the part we have assembled in STEP 2 by using screws BB like picture shows.

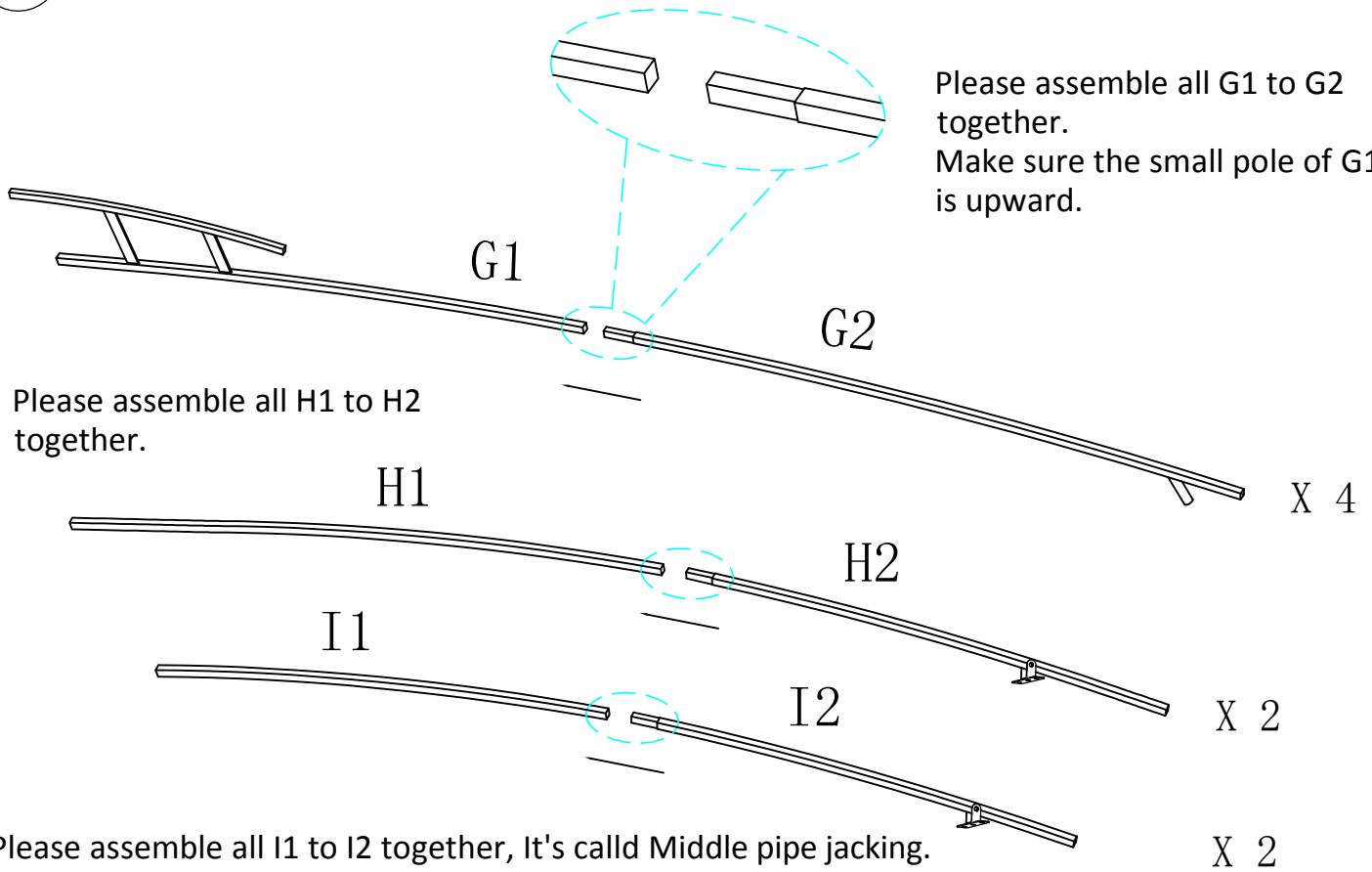


4

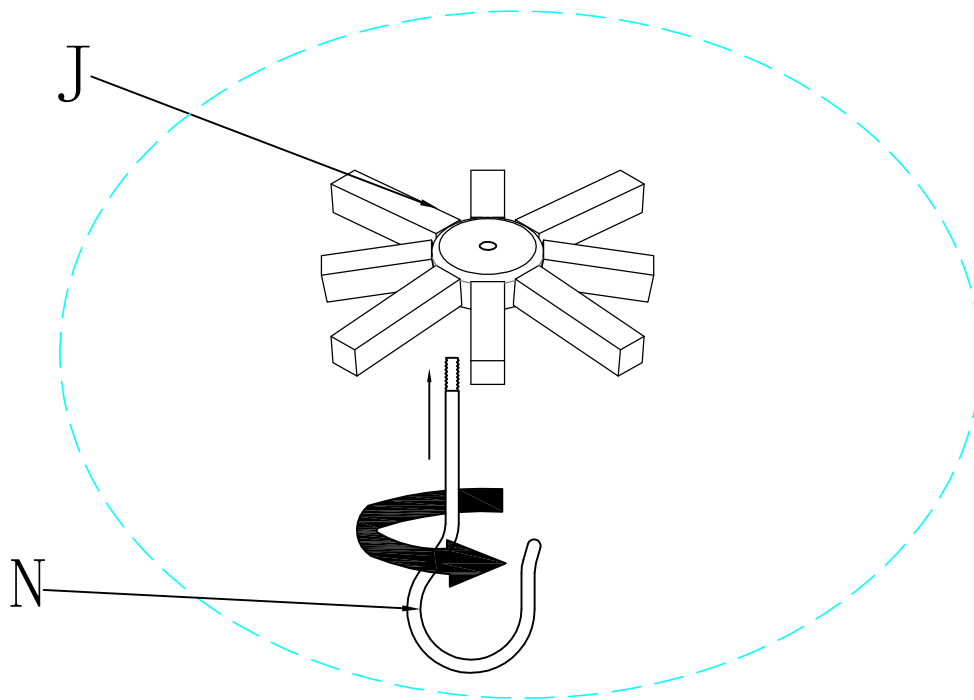
Please assemble those 2 parts in STEP 3 together by connecting C1 and C2 respectively.



5



6

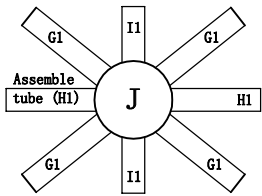


Connecting the Hook N to the Top Connector J.

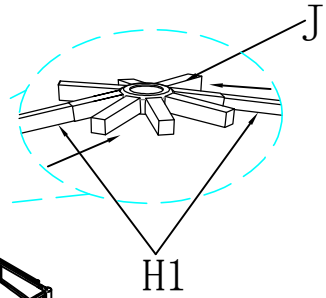
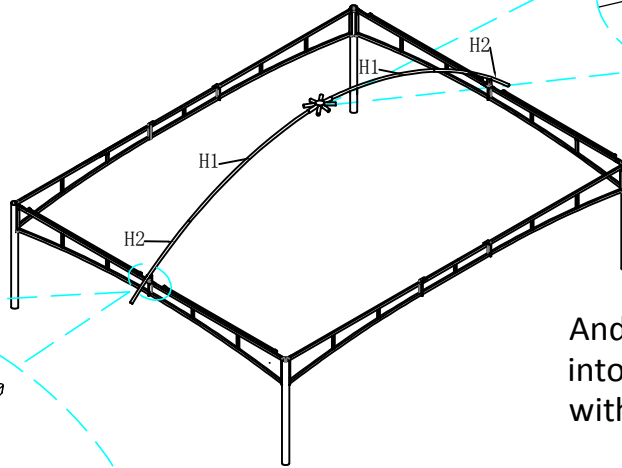
Attention: the Hook N should be under the Top Connector J.

7

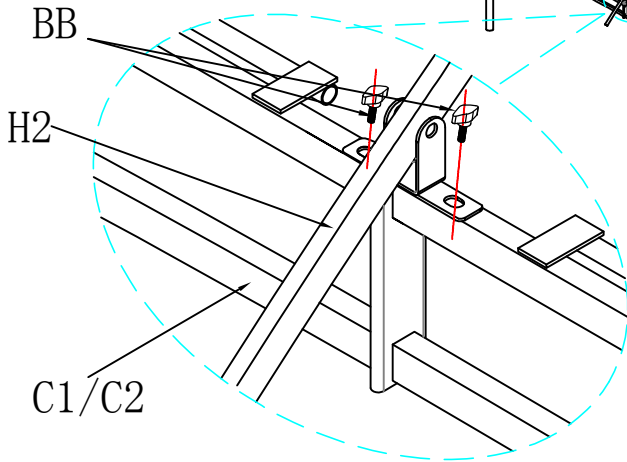
Please find the top tube we assembled in STEP 5(H1/H2).



Compare this drawing to assemble the pipe



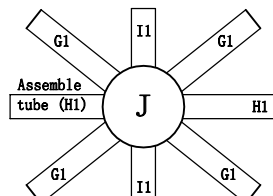
And assemble this part into the Top Connector J with the end of H1.



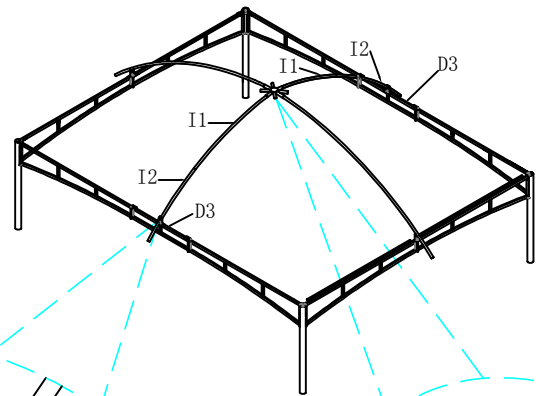
Assemble this part into the Beam(C1/C2) with the end of H2 by using screws BB.

8

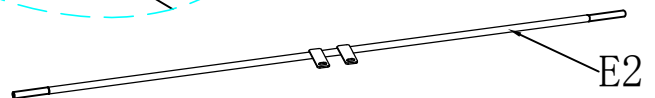
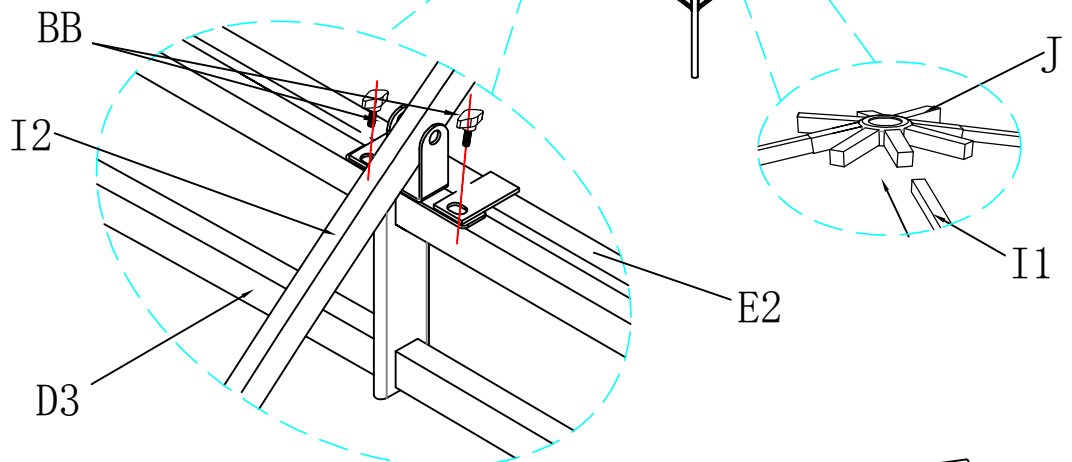
Now we have to assemble I1/I2 which we have made in STEP 5 into the J with the side of I1.



Compare this drawing to assemble the pipe

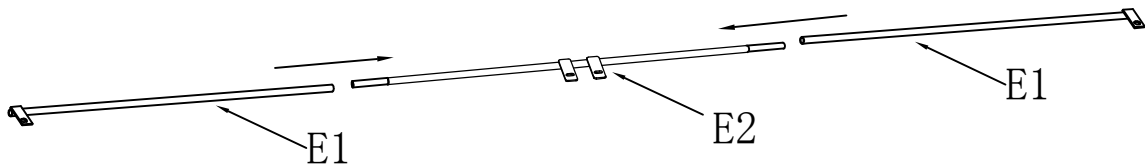
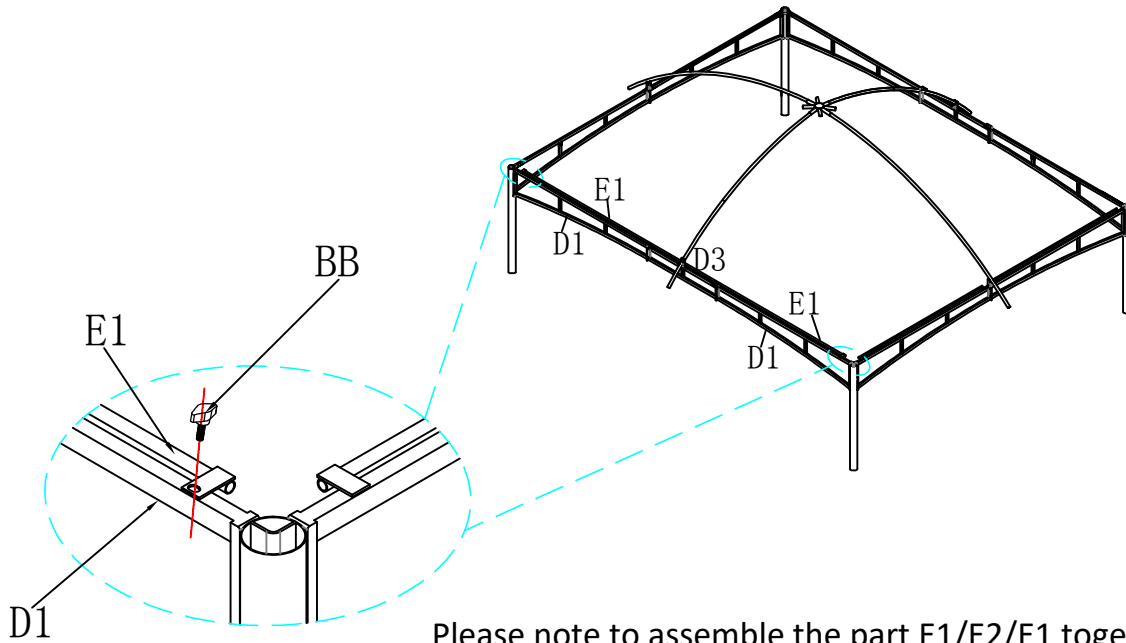


And assemble it to Beam D3 and the middle curtain bar E2 with the side of I2 by using screws BB.



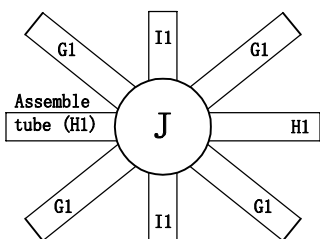
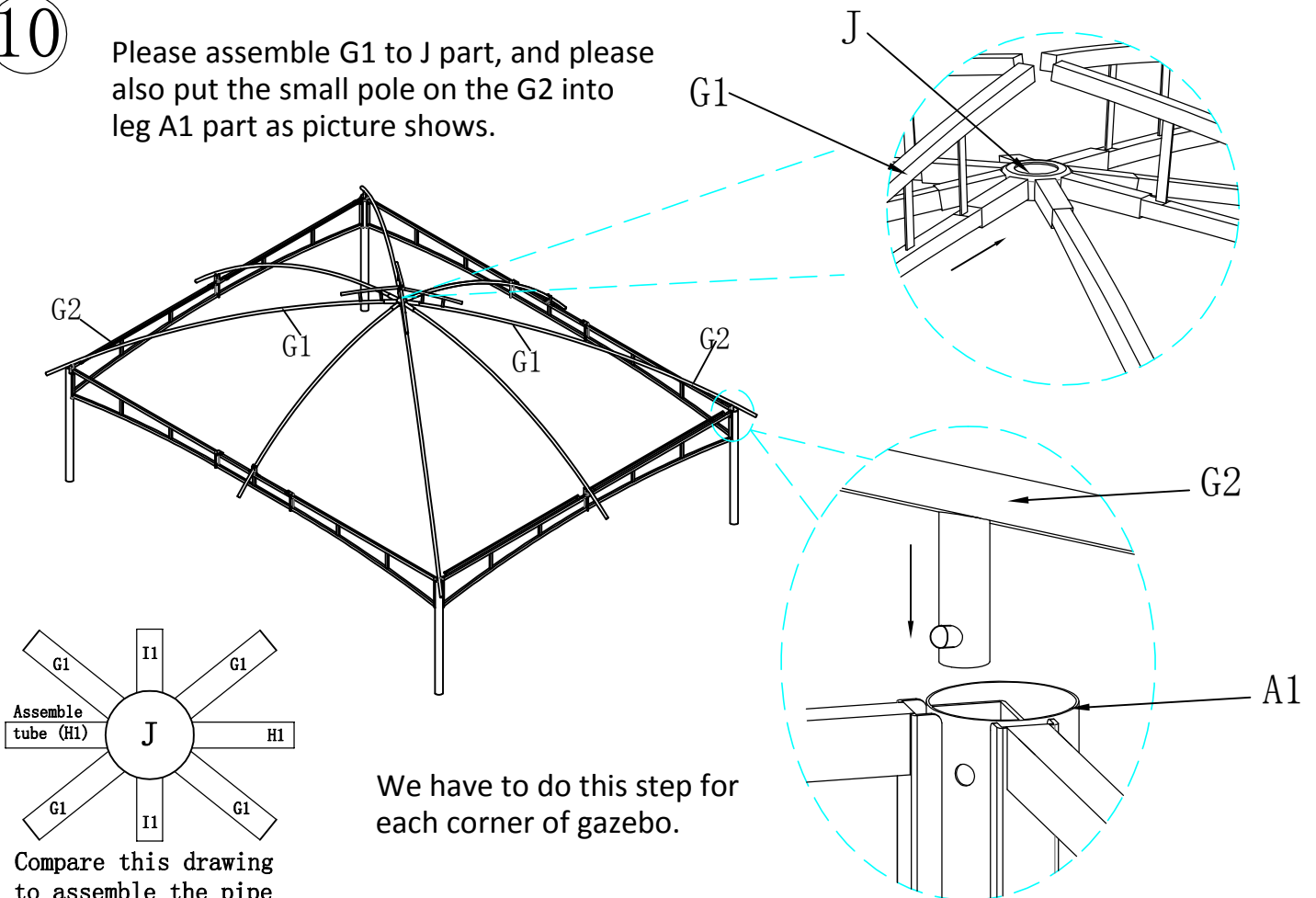
9

Please also connect each end E1 of slider to D1 by using screws BB.



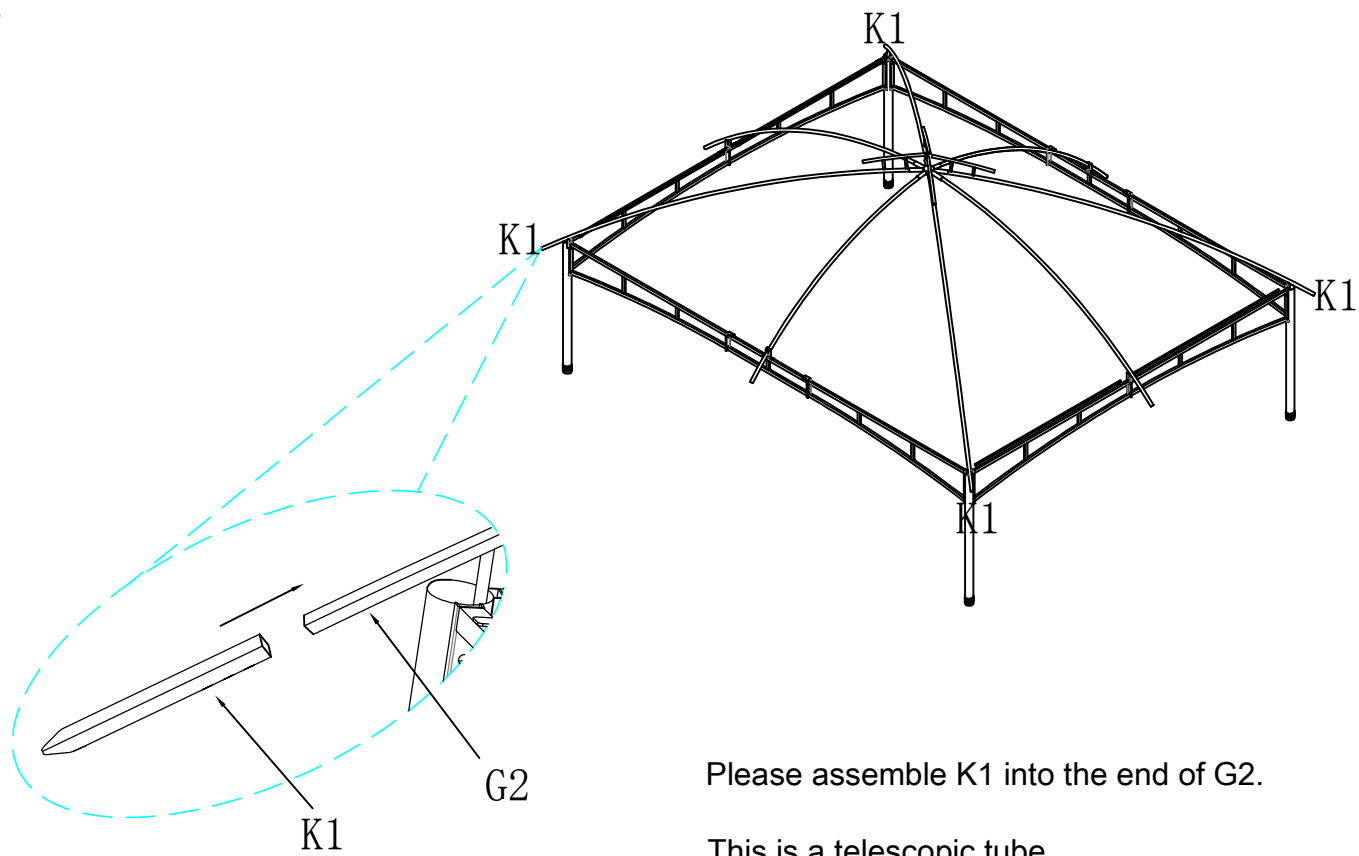
10

Please assemble G1 to J part, and please also put the small pole on the G2 into leg A1 part as picture shows.

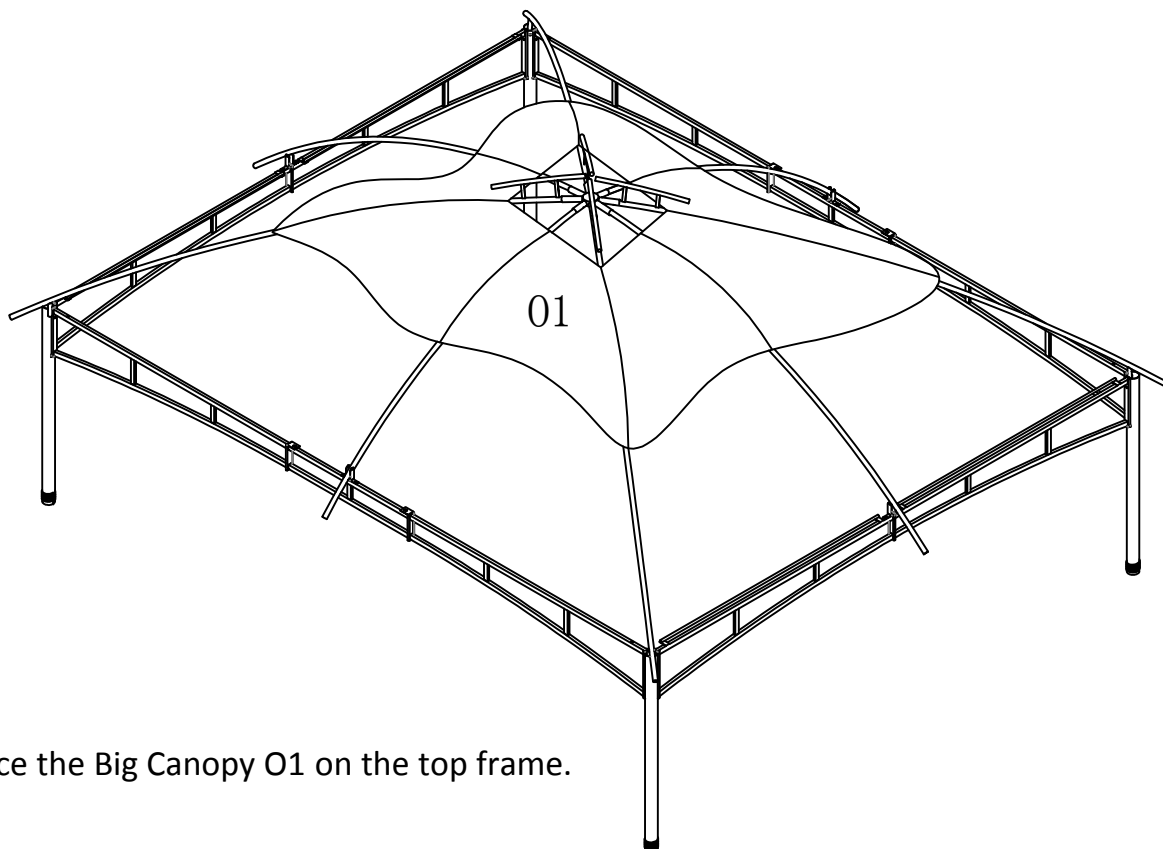


Compare this drawing to assemble the pipe

11

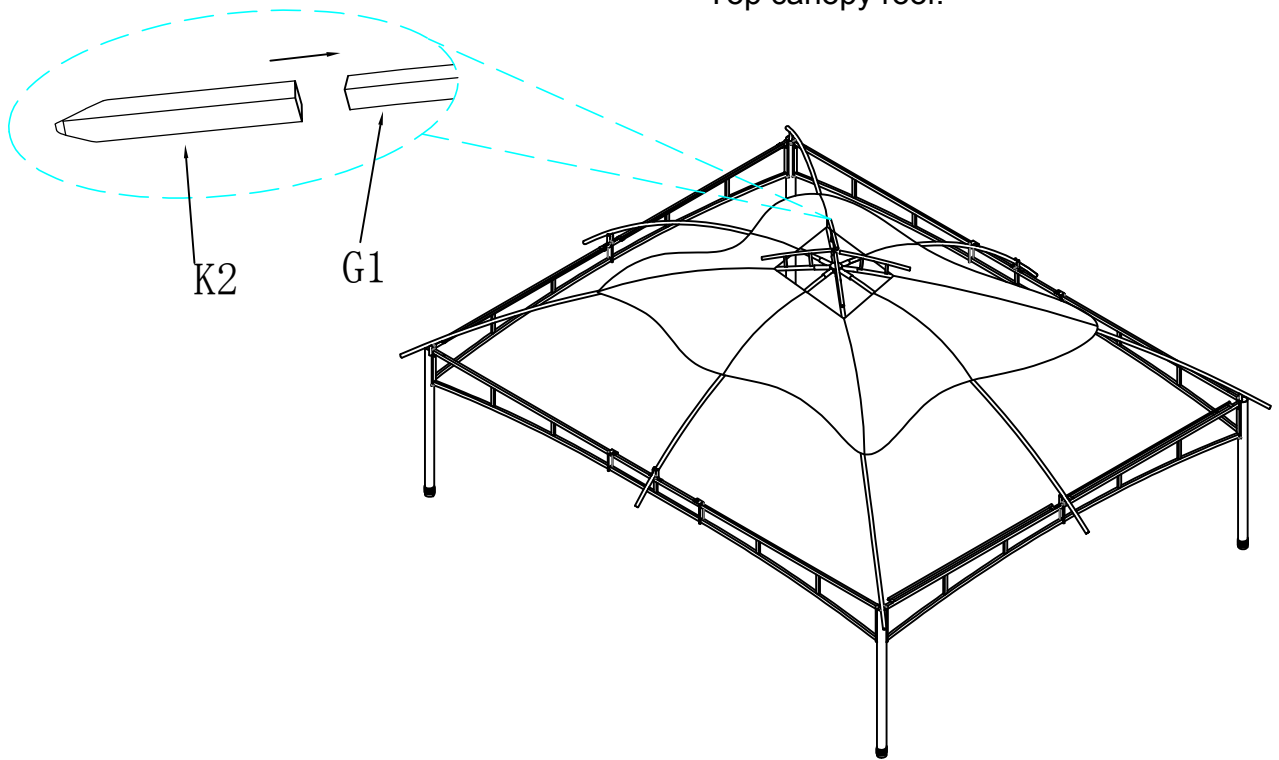


12

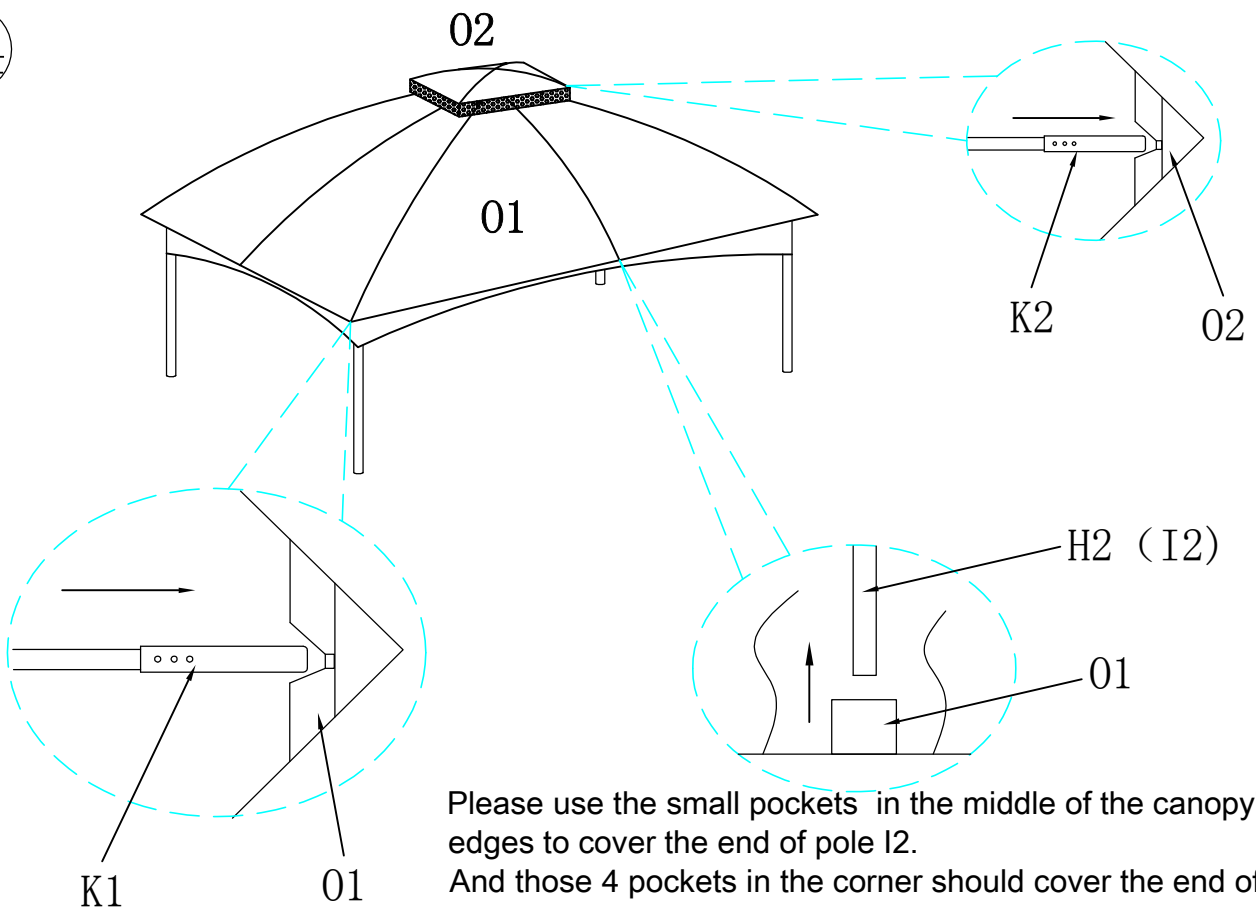


13

Now we have to assemble K2 into the small part of G1. This is a telescopic tube which will be used for easy assemble of Top canopy roof.



14

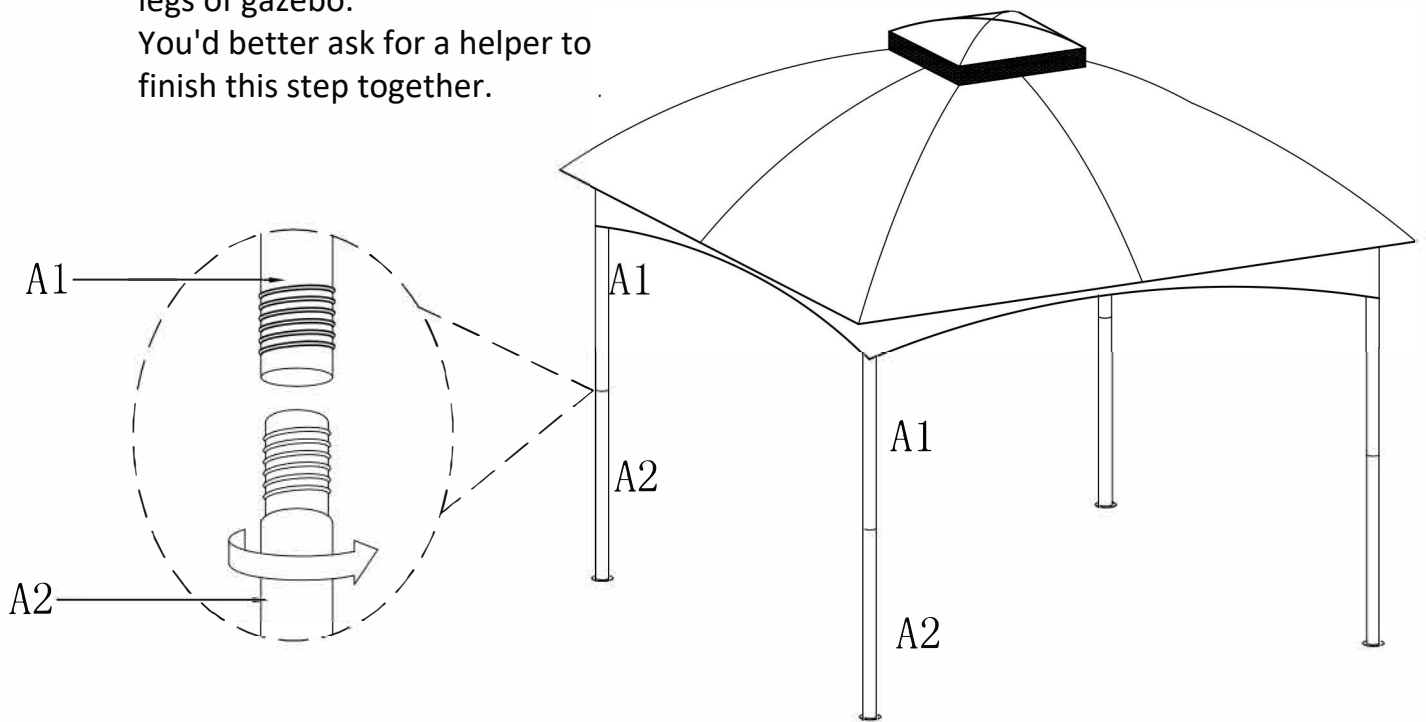


Please use the small pockets in the middle of the canopy's edges to cover the end of pole I2. And those 4 pockets in the corner should cover the end of 4 telescopic tubes K1.

Expend the canopy (O1/O2) to the maximum by using K1/K2.

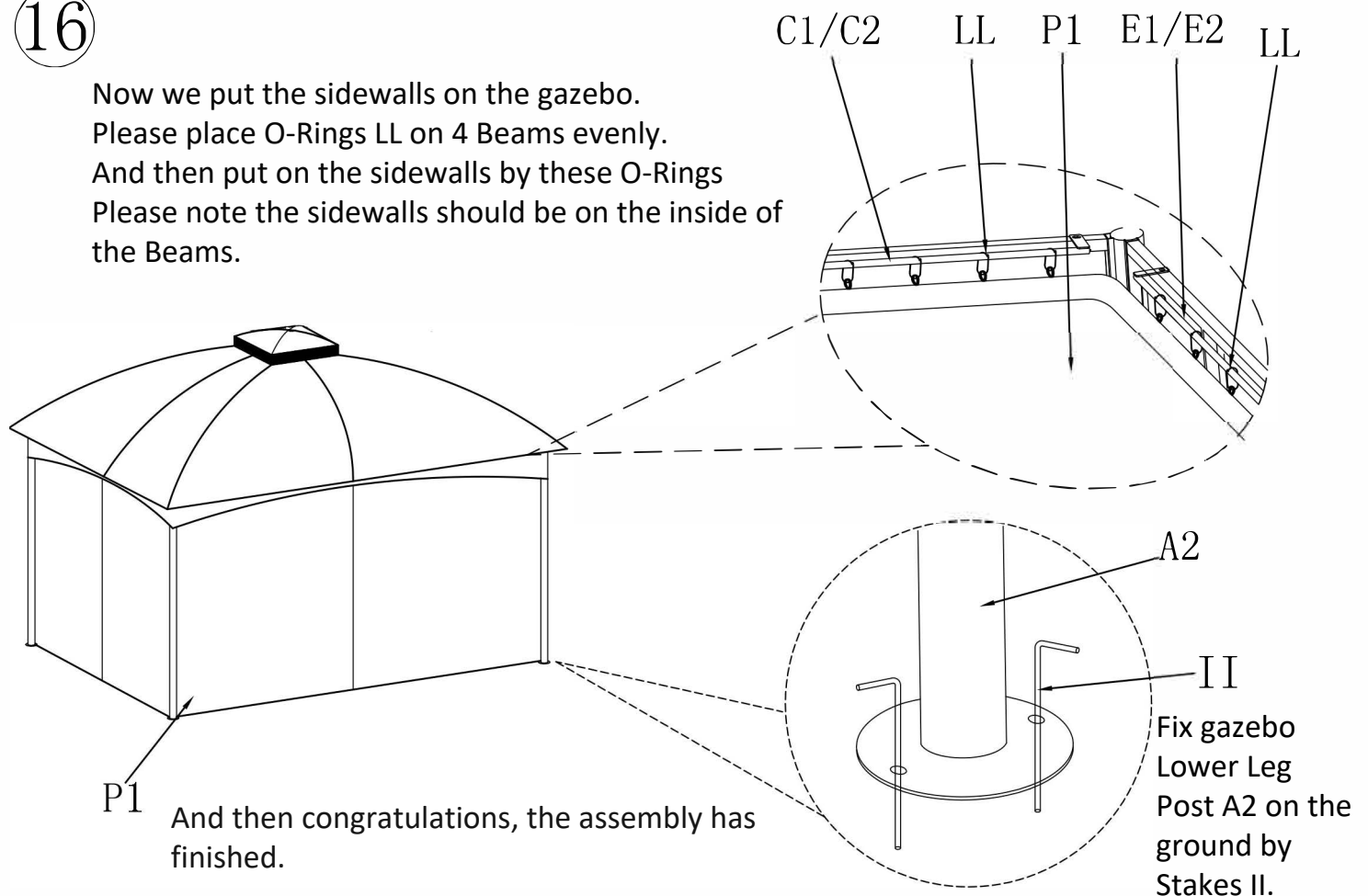
15

Now we have to assemble the 4 legs of gazebo.
You'd better ask for a helper to finish this step together.



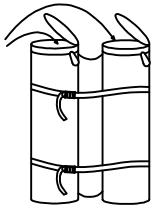
16

Now we put the sidewalls on the gazebo.
Please place O-Rings LL on 4 Beams evenly.
And then put on the sidewalls by these O-Rings
Please note the sidewalls should be on the inside of the Beams.



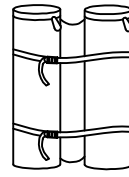
Sandbag

1



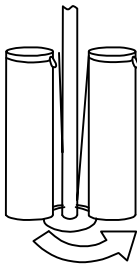
Open the bag and fill it with sand or something else heavy.

2



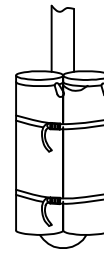
Zip up the sandbag.

3

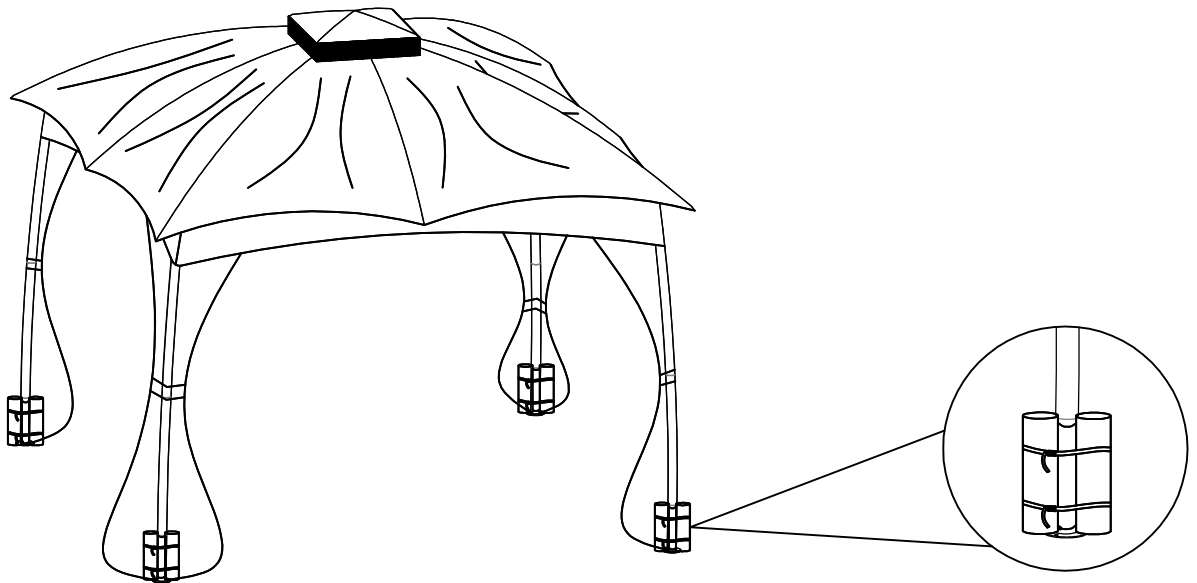


Place the sandbag next to the lower post.

4



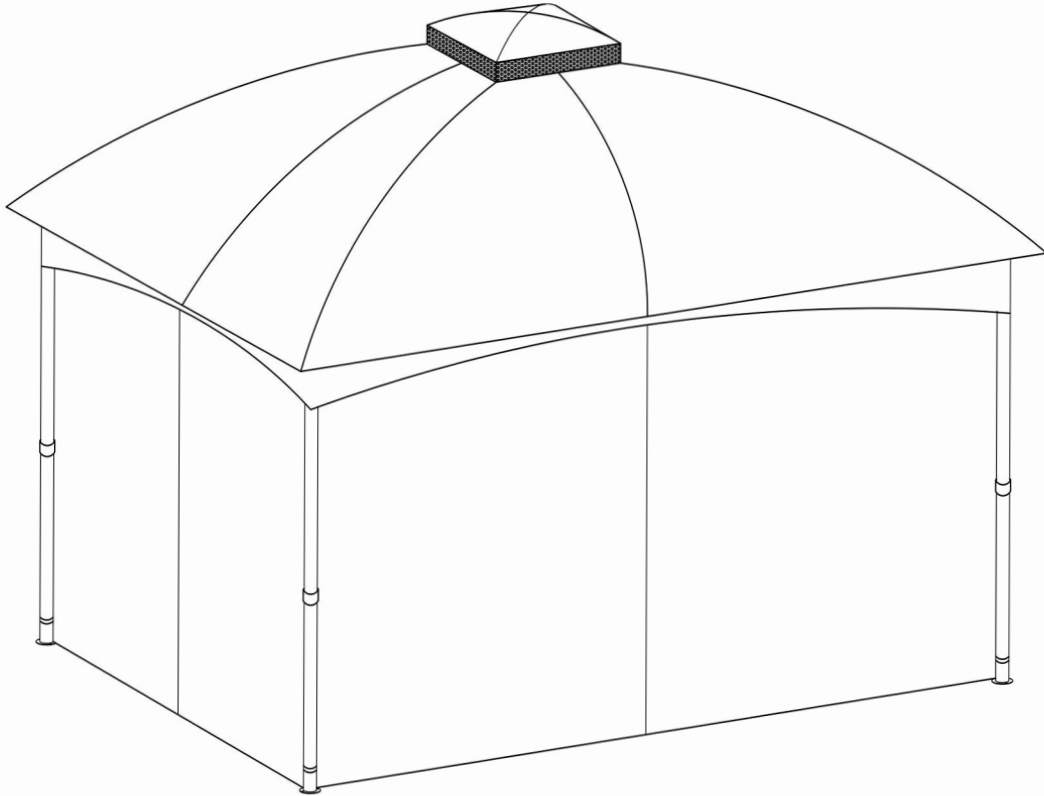
Fix the bag to the leg by velcro.





MONDAWE
PICK YOUR FAVORITE

Site Internet : www.mondawe.com
Email de Service Client : service@mondawe.com
Numéro de Téléphone : 888-328-5111



MOGAZ007-S

Instruction de montage

Information de sécurité

Deux personnes sont nécessaires pour effectuer le montage. Certaines pièces peuvent contenir les arêtes vives. Porter les gants de protection. Lors de l'assemblage et de l'utilisation de ce produit, veuillez suivre les précautions de sécurité pour réduire le risque de blessures et de dommages matériels, et lire toutes les instructions avant l'assemblage et l'utilisation.



ATTENTION : Ne montez pas en haut du gazebo. La chute du gazebo peut causer des blessures graves.

AVIS : Utilisation à l'extérieur.
















DANGER: Cet appareil est lourd ! Ne le monte pas seul.







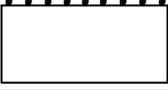



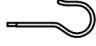
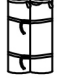


AVERTISSEMENT : Ne placez pas le gazebo là où il y a un risque de vent fort, car cela pourrait endommager la structure.



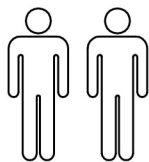
AVERTISSEMENT: veuillez garder toutes les flammes et sources de chaleur à l'écart de ce tissu de gazebo, qui est fabriqué avec un tissu conforme aux spécifications CPAI-84 et ignifuge, mais non résistant au feu. Le tissu brûlera s'il est laissé en contact continu avec une source de flamme. L'application de toute substance étrangère sur le tissu du gazebo peut rendre les propriétés ignifuges inefficaces.

Nom	Numéro	Image	Quantité
Poste supérieur	A1		4
Poste inférieur	A2		4
Poutre gauche	C1		2
Rayon droit	C2		2
Poutre Longue	D1		4
Poutre moyenne	D3		2
Barre supérieure longue de toit	H1		2
Barre inférieure longue de toit	H2		2
Barre supérieure courte de toit	I1		2
Barre inférieure courte de toit	I2		2
Barre inclinée supérieure de toit	G1		4
Barre inclinée inférieure de toit	G2		4
Connecteur supérieur	J		1

Nom	Numéro	Image	Quantité
Barre à rideaux latérale	E1		4
Barre à rideaux moyenne	E2		2
Long tube d'extension	K1		4
Tube d'extension court	K2		4
Grand auvent	O1		1
Petit auvent	O2		1
Rideau	P1		4
Vis BB	BB	 M6x18mm	24
Piquet	II		8
Bague	LL		36
Crochet	N		1
Sac de sable			4



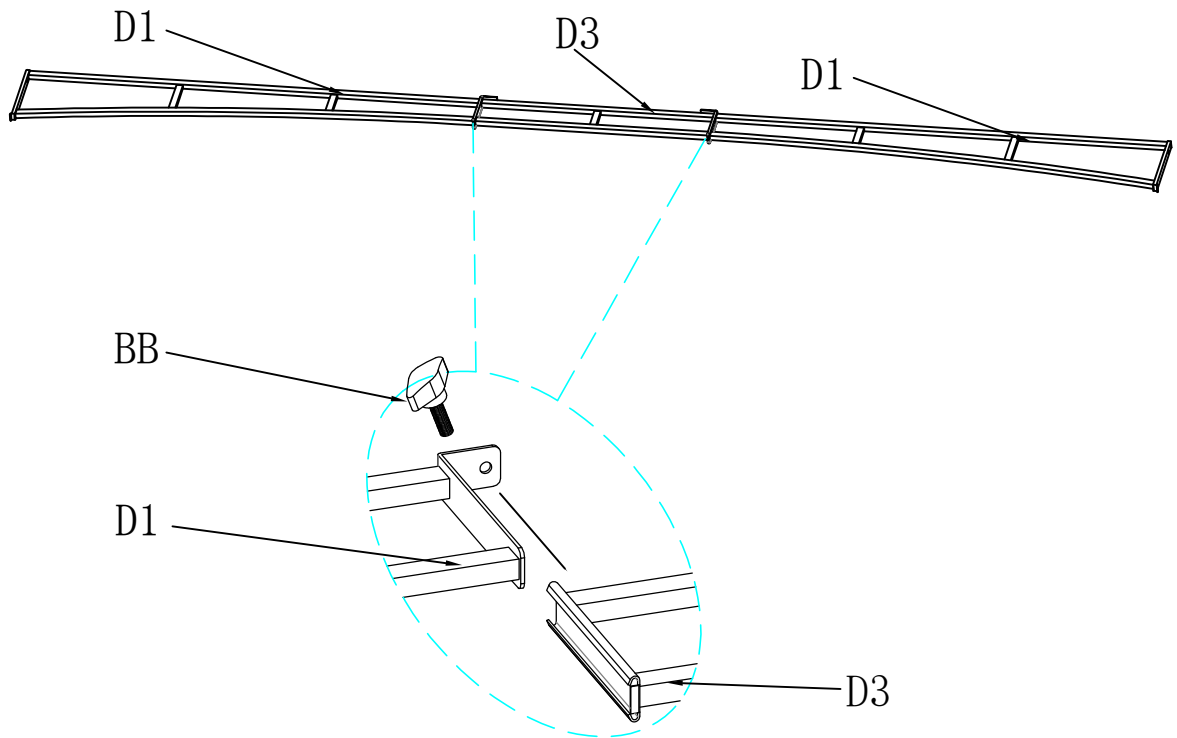
Marteau non compris



Deux personnes

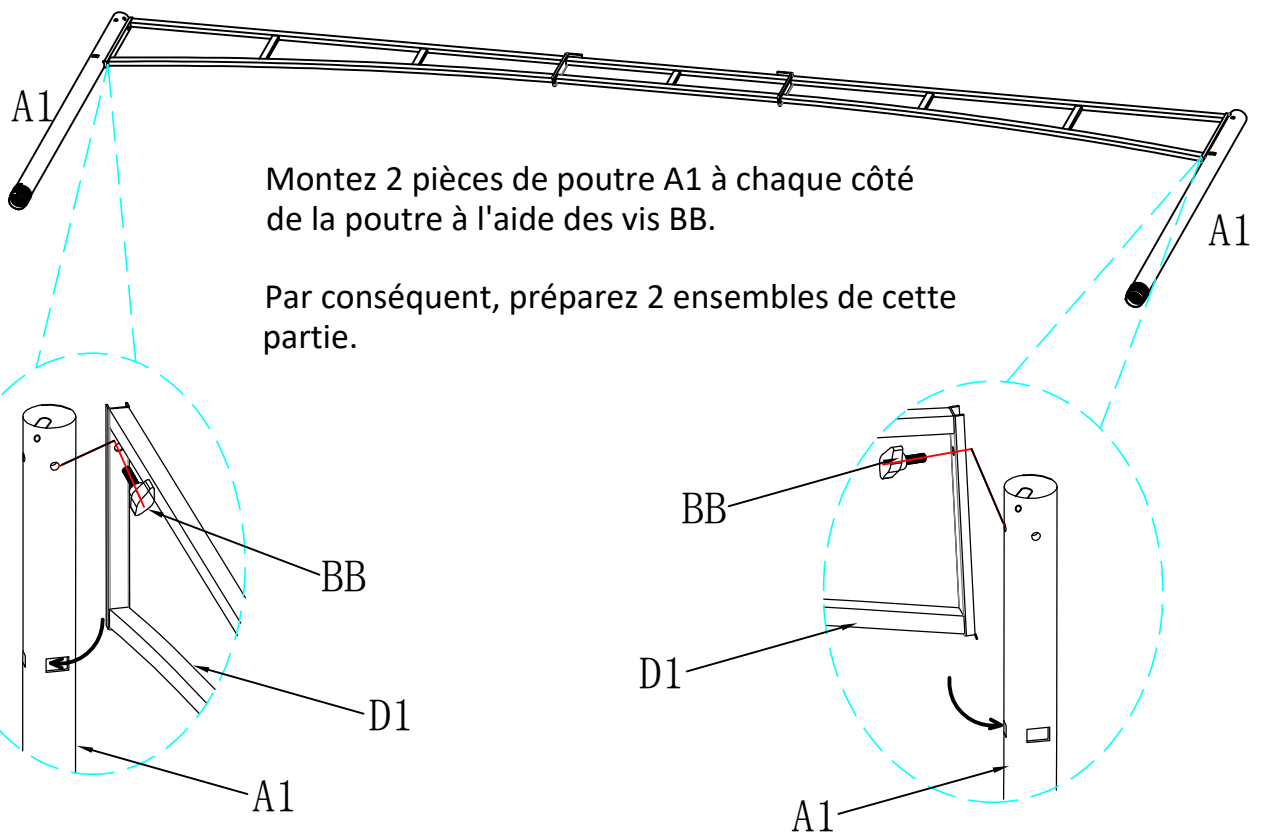


1



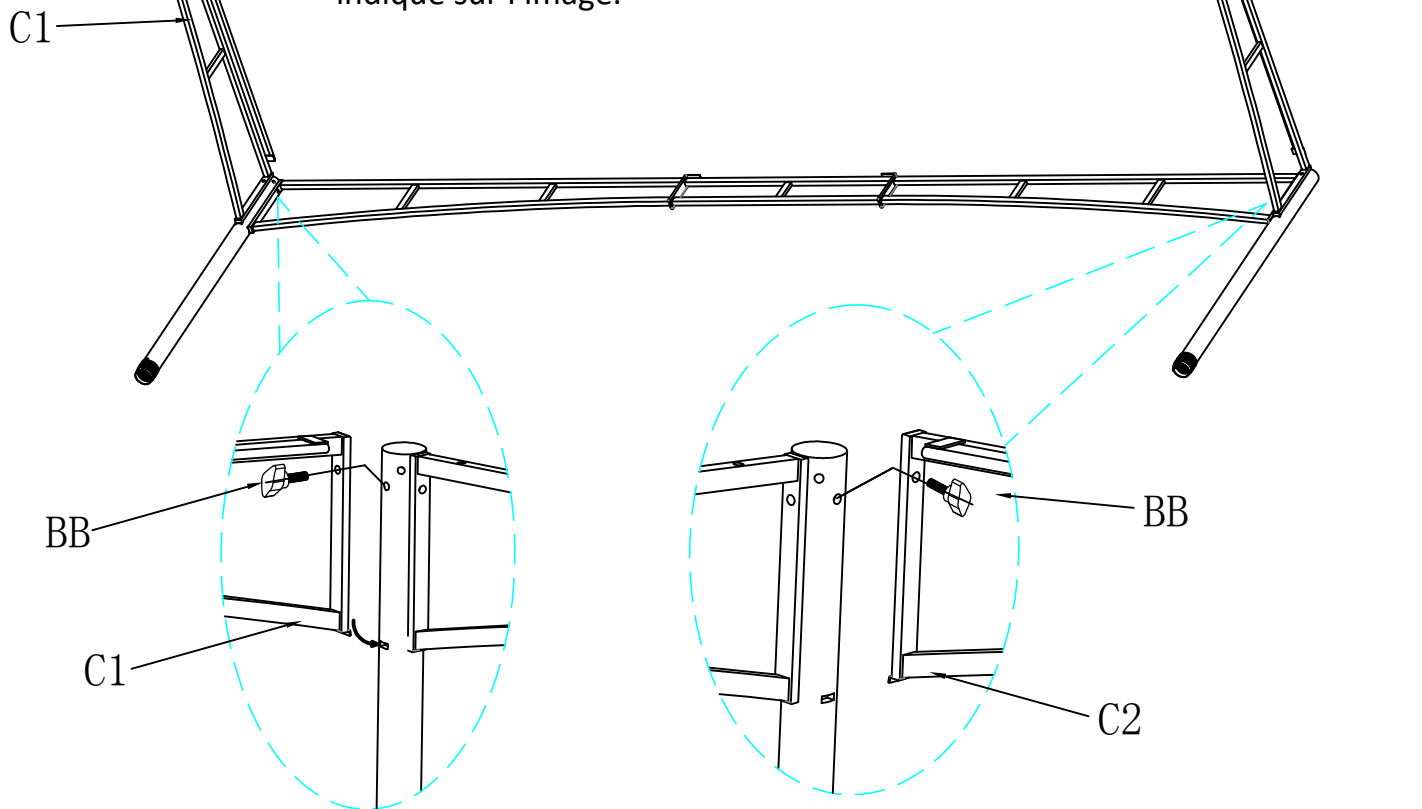
Montez 2 pièces de poutre D1 à chaque extrémité de poutre D3 à l'aide des vis BB.
D'abord préparez 2 ensembles de poutre pour construire la poutre du gozebo.

2



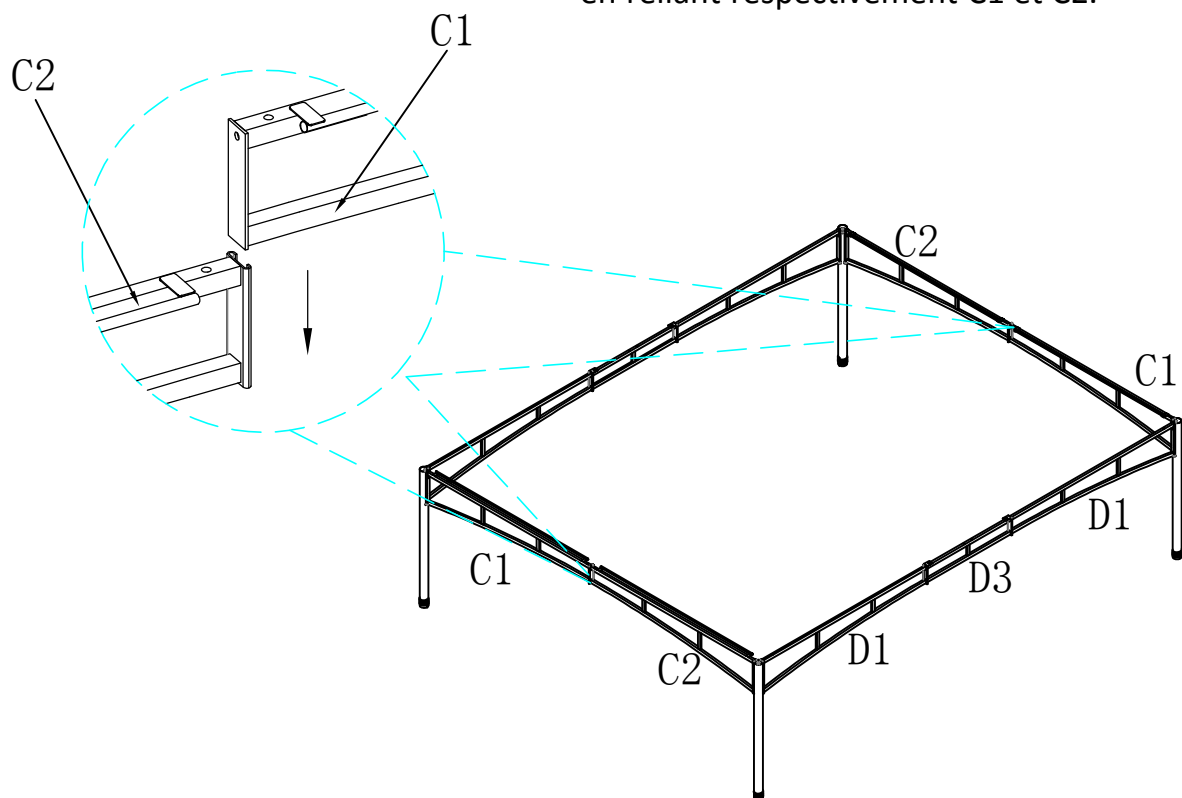
3

Montez C1 et C2 dans la pièce que nous avons
assemblée à l'ETAPE 2, à travers les vis BB comme
indiqué sur l'image.



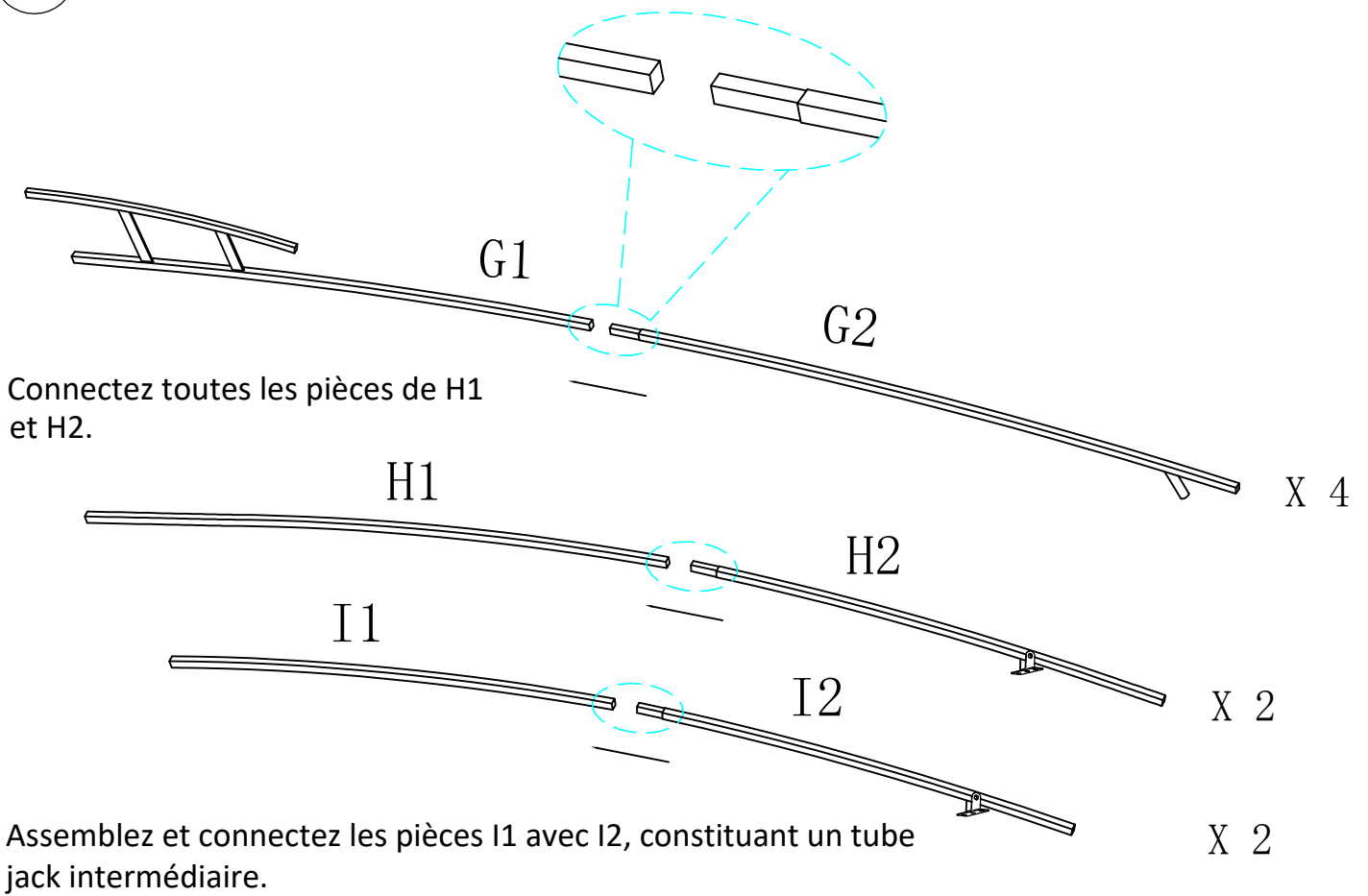
4

Assemblez les 2 pièces assemblées à l'ETAPE 3,
en reliant respectivement C1 et C2.

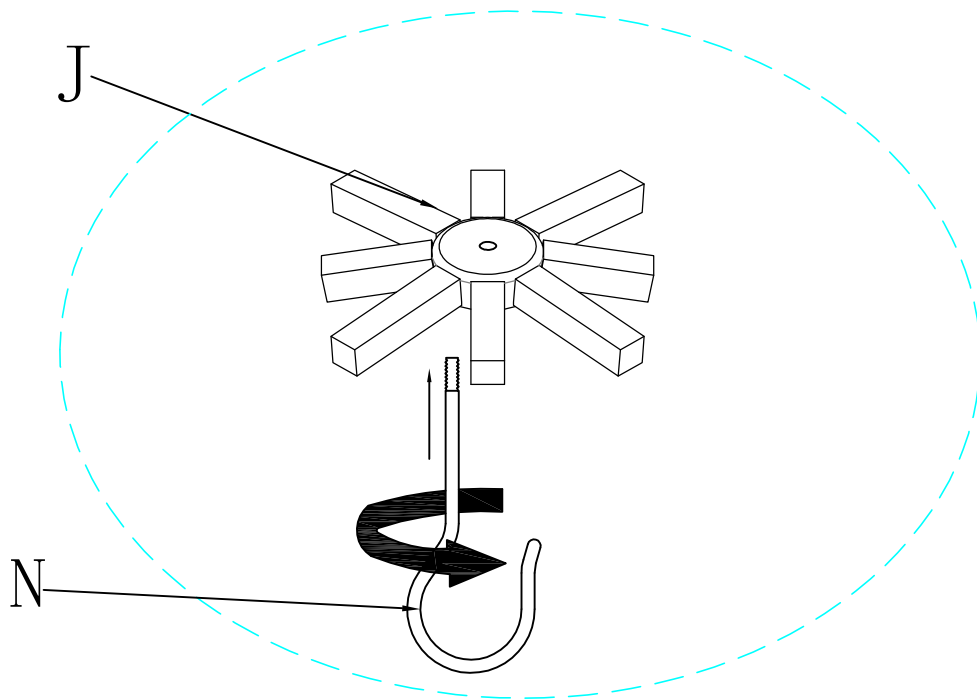


5

Montez et connectez toutes les pièces de G1 et G2, assurez-vous que le petit pôle de G1 est orienté vers le haut.



6

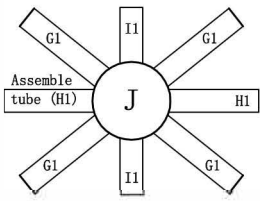


Connectez le crochet N au connecteur supérieur J.

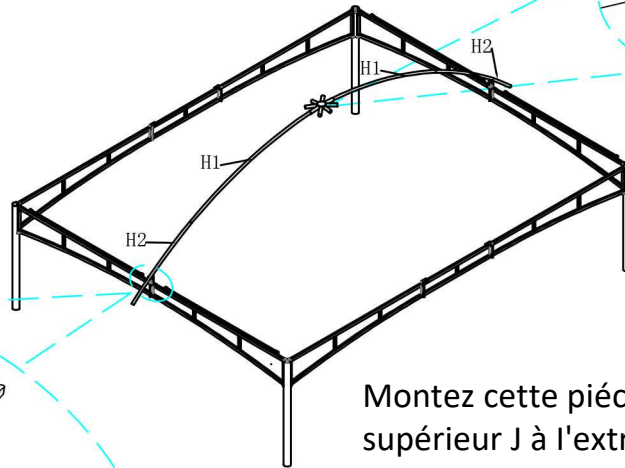
Attention: le crochet N doit se trouver sous le connecteur supérieur J.

7

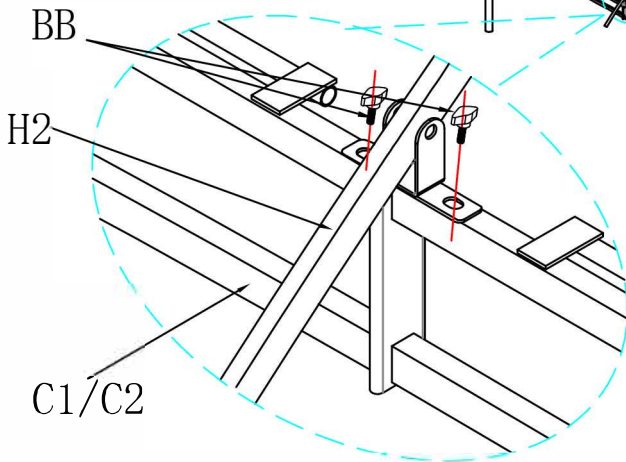
Vérifiez les barres de toit que nous avons assemblées à l'ETAPE 5(H1/H2).



Voir cette figure pour le montage de la barre



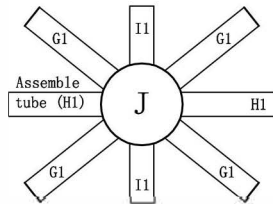
Montez cette pièces avec le connecteur supérieur J à l'extrémité de H1.



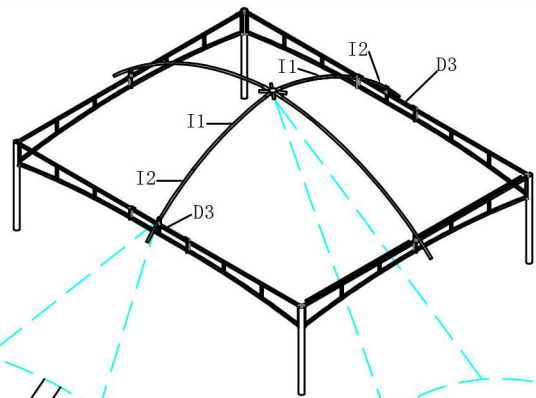
Montez cette pièce avec la poutre (C1/C2) au bout de H2 par les vis BB.

8

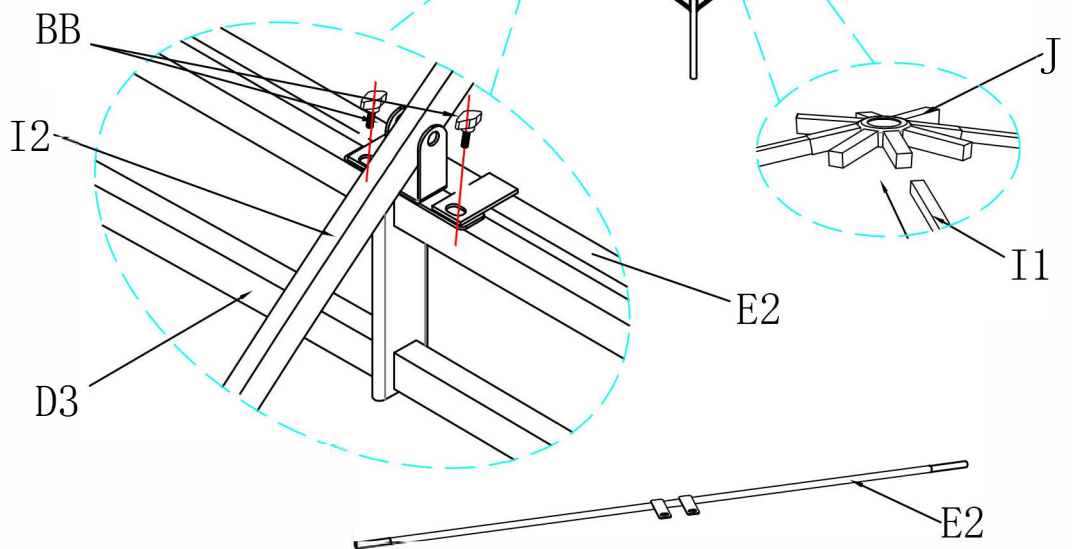
Maintenant, montez I1/I2 que nous avons fait à l'ETAPE 5 sur la pièce J, connectée à l'extrémité I1.



Voir cette figure pour le montage de la barre

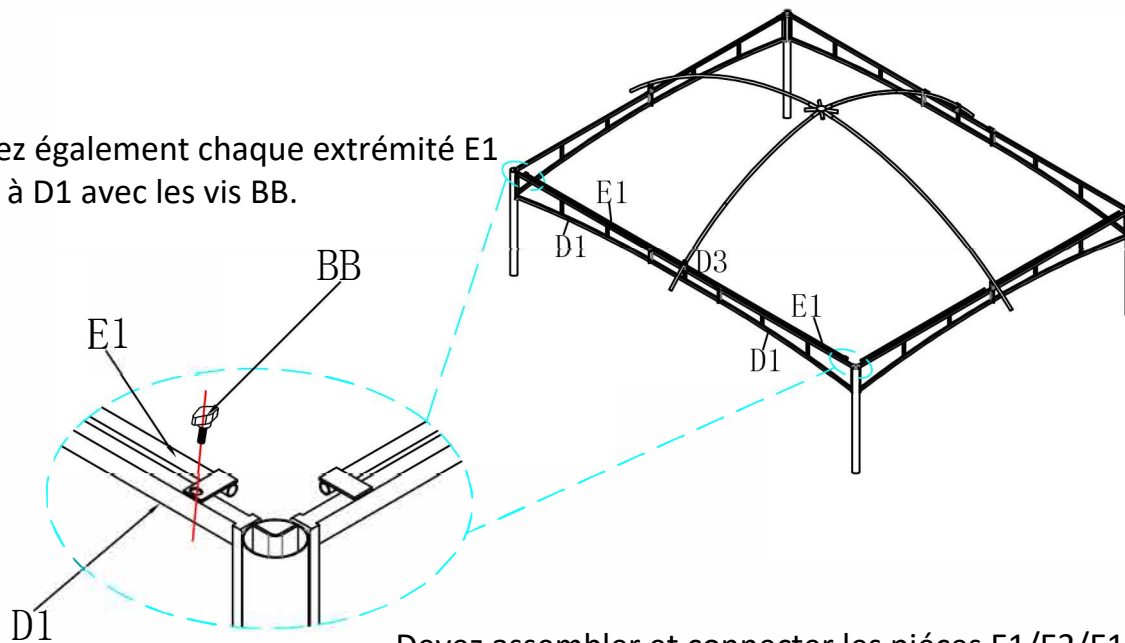


Et assemblez le côté I2 aux poutres D3 et la Barre à rideaux moyenne E2 avec les vis BB.

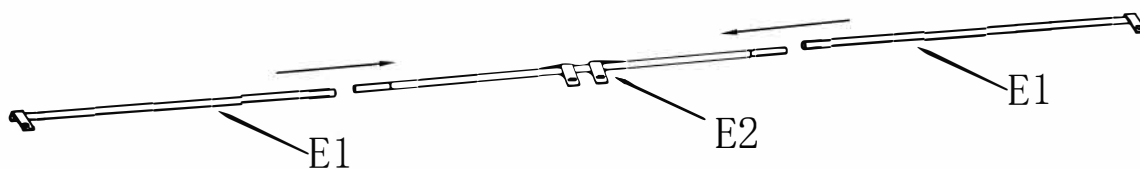


9

Connectez également chaque extrémité E1 du slider à D1 avec les vis BB.

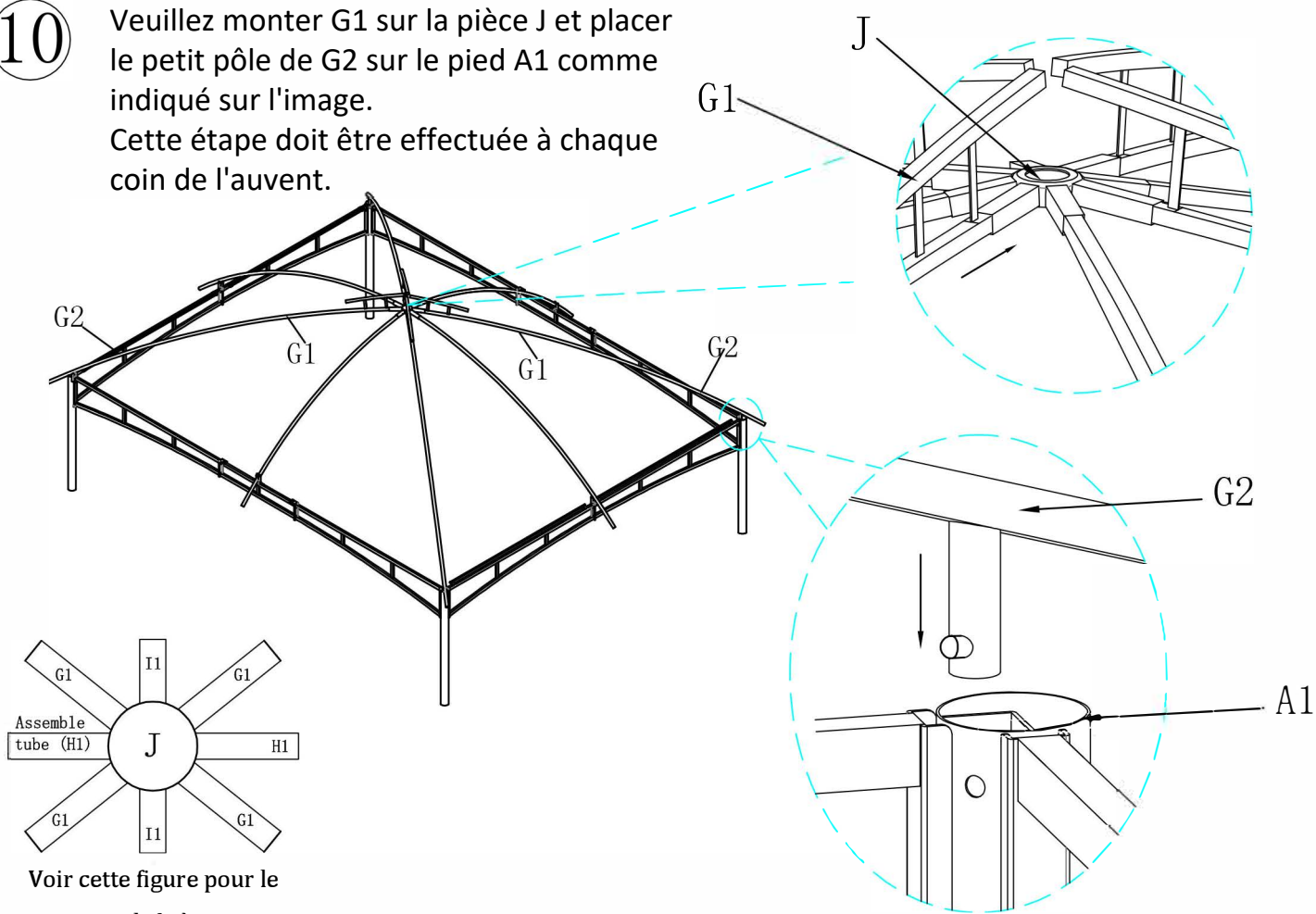


Devez assembler et connecter les pièces E1/E2/E1.



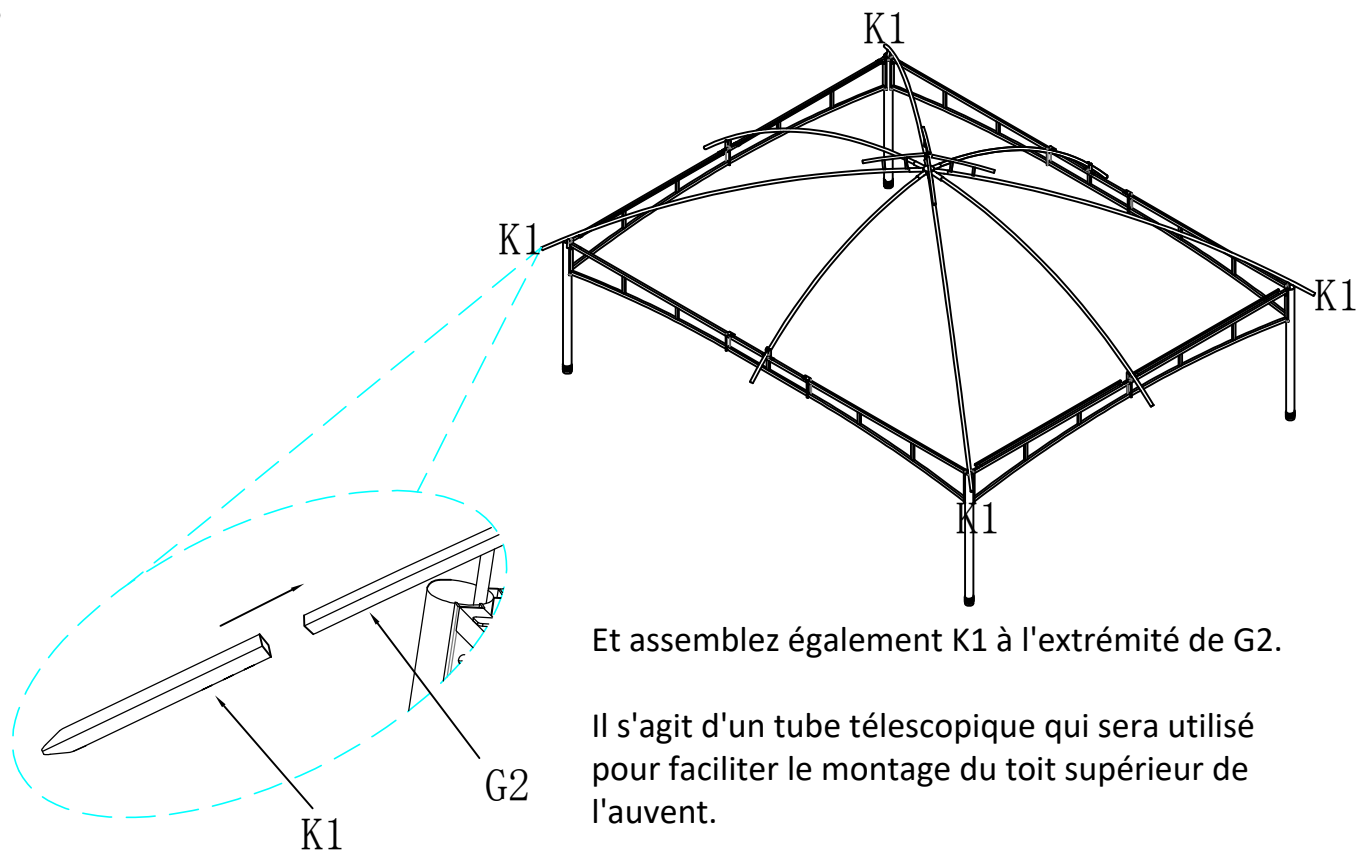
10

Veillez monter G1 sur la pièce J et placer le petit pôle de G2 sur le pied A1 comme indiqué sur l'image. Cette étape doit être effectuée à chaque coin de l'auvent.

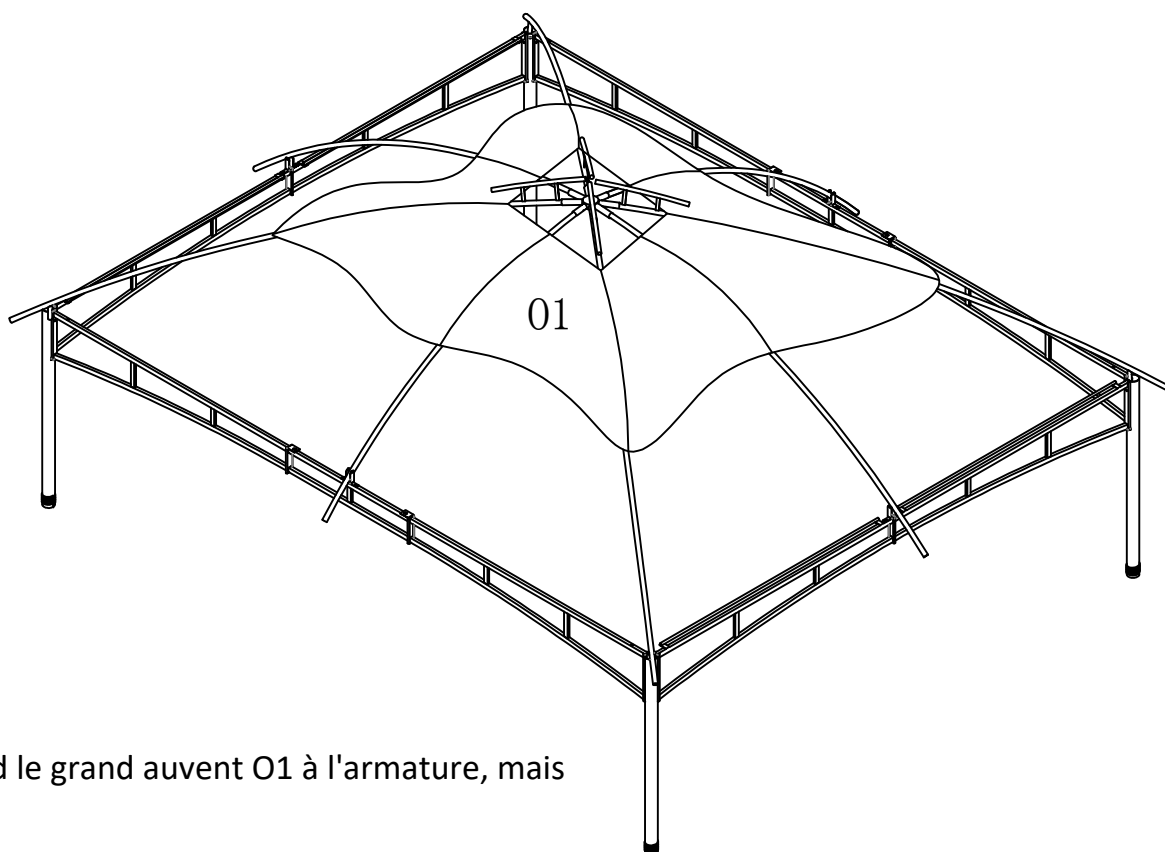


Voir cette figure pour le montage de la barre

11



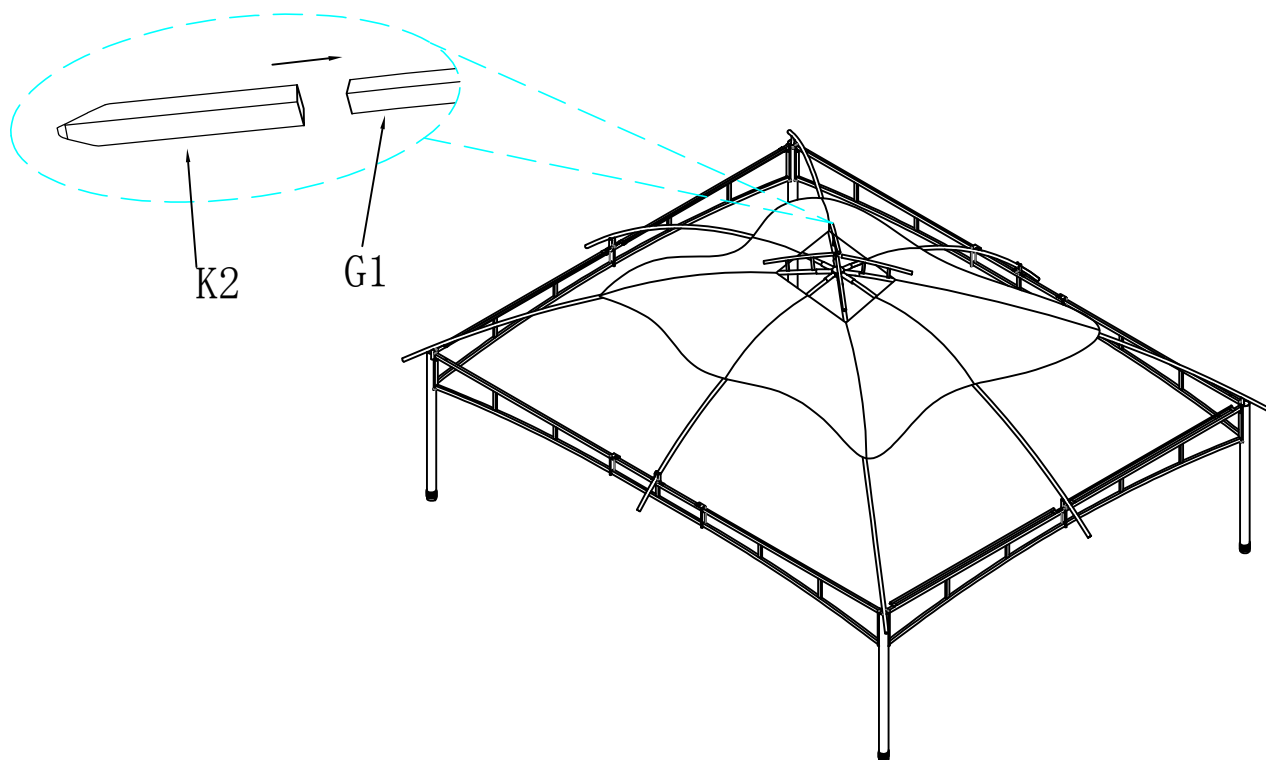
12



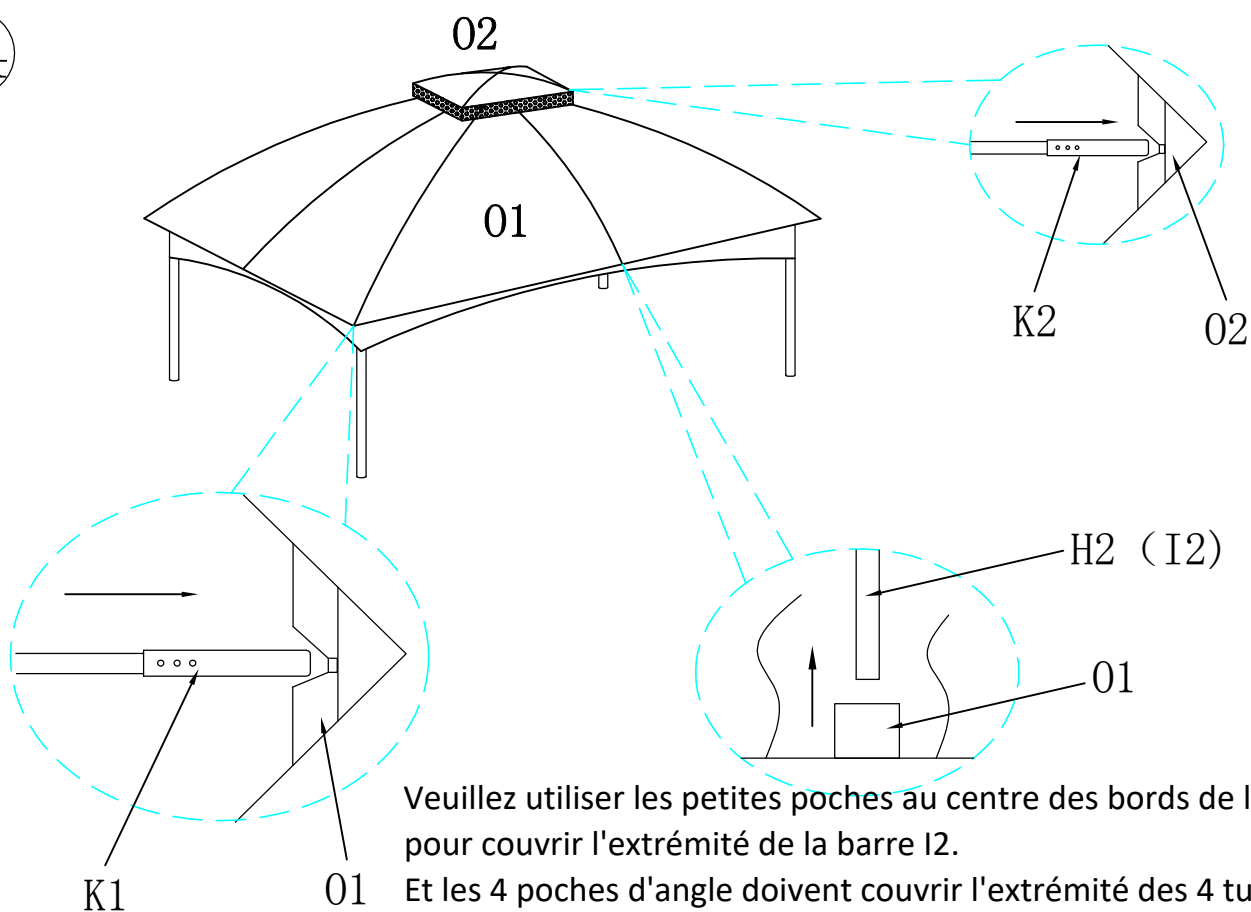
Attachez d'abord le grand auvent O1 à l'armature, mais ne le fixez pas.

13

Et assemblez également K2 à l'extrémité de G1.
Il s'agit d'un tube télescopique qui sera utilisé pour faciliter le montage
du toit supérieur de l'auvent.



14



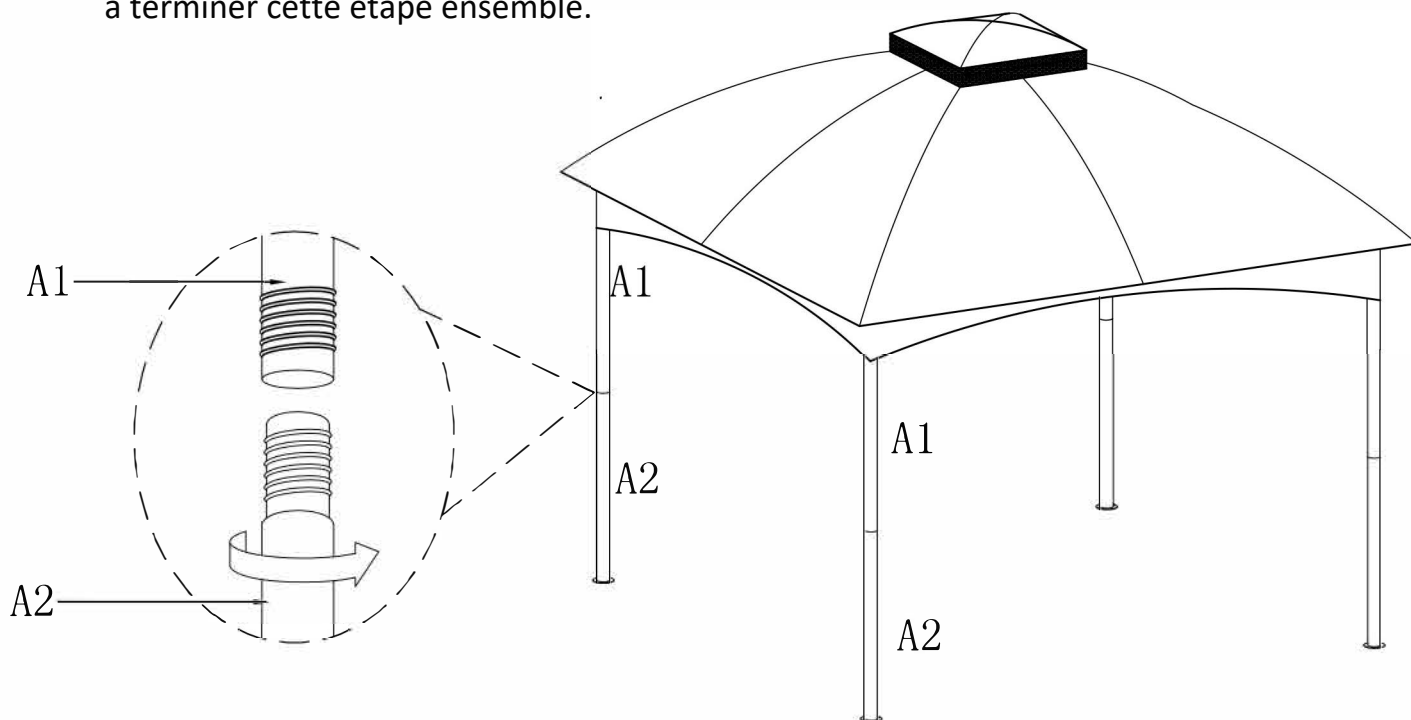
Veuillez utiliser les petites poches au centre des bords de l'auvent
pour couvrir l'extrémité de la barre I2.

Et les 4 poches d'angle doivent couvrir l'extrémité des 4 tubes
télescopiques K1.

Prolongez le grand auvent O1/O2 aussi loin que possible en utilisant
K1/K2.

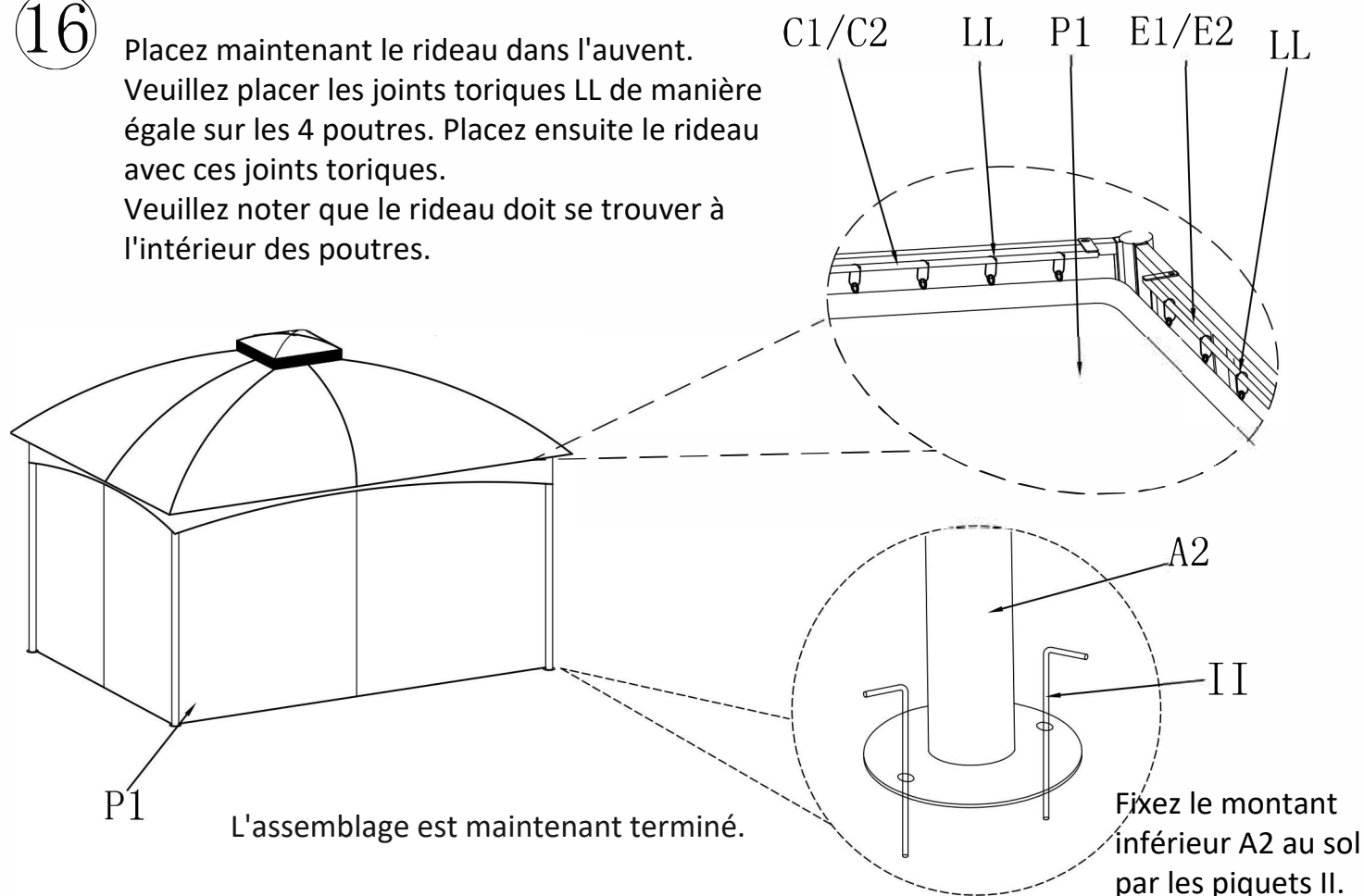
15

Il faut maintenant assembler les 4 pieds du pavillon.
Vous feriez mieux de demander à un assistant de vous aider
à terminer cette étape ensemble.



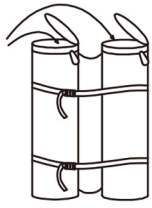
16

Placez maintenant le rideau dans l'auvent.
Veuillez placer les joints toriques LL de manière
égale sur les 4 poutres. Placez ensuite le rideau
avec ces joints toriques.
Veuillez noter que le rideau doit se trouver à
l'intérieur des poutres.



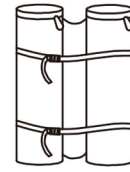
Sac de sable

①



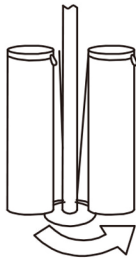
Ouvrez le sac et remplissez-le de sable ou d'autre lourd.

②



Fermez le sac de sable.

③



Placez le sac de sable à côté du poteau inférieur.

④



Fixez le sac au pied avec velcro.

