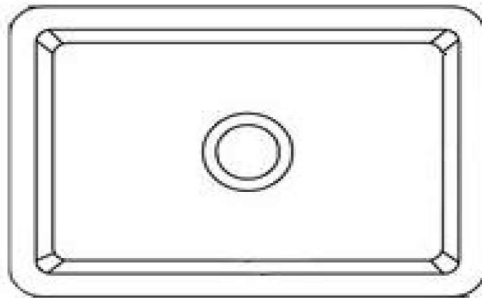




MONDAWE
PICK YOUR FAVORITE

INSTALLATION GUIDE

FIRECLAY UNDERMOUNT SINK



KMSC0001-U24, KMSC0002-U27, KMSC0003-U32

Website: www.mondawe.com

Contact Phone Number: 888-328-5111

Service Contact: service@mondawe.com

Fireclay Undermount Sinks

General Recommendations:

- Please read installation and maintenance instructions thoroughly.
- Inspect your sink for any noticeable damage before installation.
- Check all local applicable plumbing and building codes.

These instructions are based on application to composite material or solid-surface countertop installation only; countertop application to stone, marble, granite or butcher-block should be referred to an experienced countertop fabricator for custom installation.

Due to the nature of Fireclay Sinks, we suggest using experienced and professional installers only. For custom cutting of countertop and installation of the actual sink, on-site installation is also recommended. Acceptable variances are approximately 1/8".

Alignment to the cutout and precise application and trimming of any adhesive sealant are critical to a superior fit and finished look. Please take extra care in this regard.

Fireclay Sinks require custom cabinetry. Consult your cabinet dealer for details on the requirements for sinks.

The supplier do not accept any liability for damage to countertop, sink fixture, faucets or personal injury during installation. Warranty is void if these installation instructions are not followed.

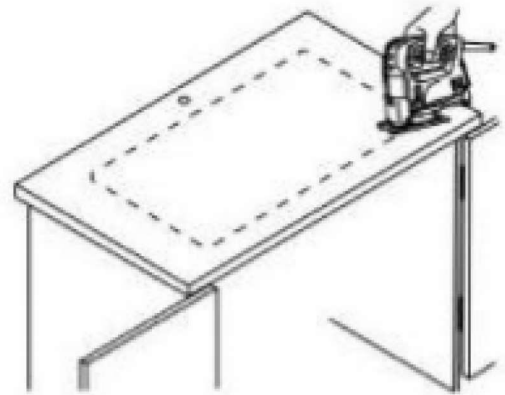
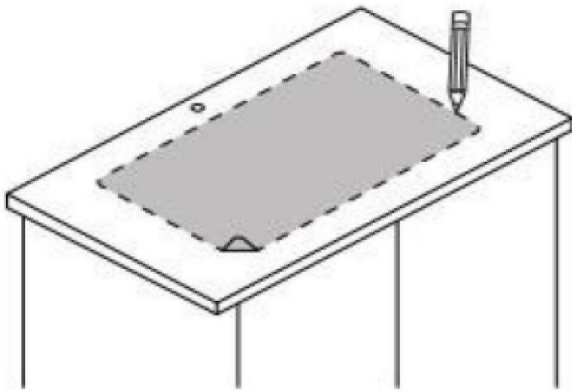
Tools and Materials Needed:

- Tape Measure
- Hacksaw / Jigsaw
- Cleaning Rags
- Pencil (NOT ink)
- Framing Square
- Ear Protection
- Shims
- Denatured Alcohol
- Eye Protection
- Silicone Adhesive Sealant
- Wood Braces



Be sure to use proper tools and always wear personal safety devices for your protection.

1. Prepare the sink base cabinet, which cut with the appropriate installation size on the counter based on the size of sink.



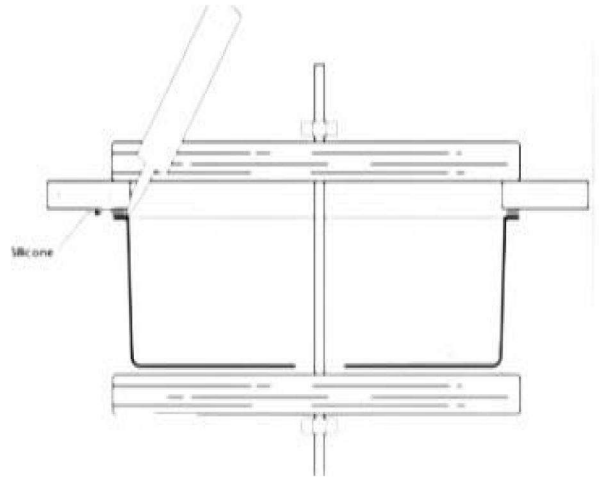
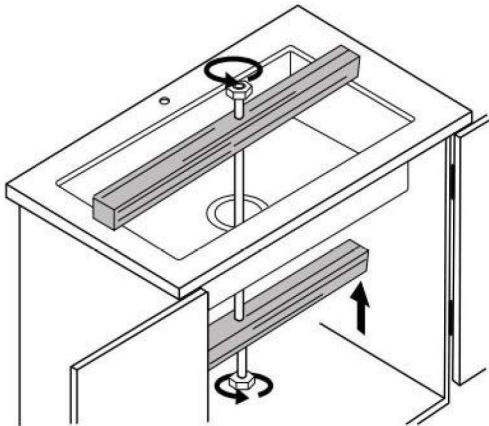
Caution: All installation types need to allow room for faucet installation. Ensure adequate clearance behind the sink for any faucet and backsplash, as well as full range of motion for faucet spouts and handles.

2. Clean the rim of the sink and the area around the sink, making sure the area is smooth and clean and then apply the continuous silicone bead on sink tab.

3. Build a plywood platform on a support frame inside the sink base cabinet, which must be support the weight of the sink and any attachments such as garbage disposals.

When the sink is placed on to a platform, make sure the top of the sink is evenly flush against the bottom of the countertop to allow clearance for water supply lines, drains and garbage disposal as necessary.

4. Attach the sink and hold it in place while the adhesive hardens. There are different methods, we suggest using a few pieces of wood with a threaded rod. Place a piece of wood under the sink and another on the counter.



5. Secure the boards so that the sink remains suspended from about 25mm below the counter. After Cleaning the edge of the sink and the underside of the cutout area of the counter, making sure the area is smooth and free of debris and then evenly apply a bead of caulking in silicone on the top of the sink flange.

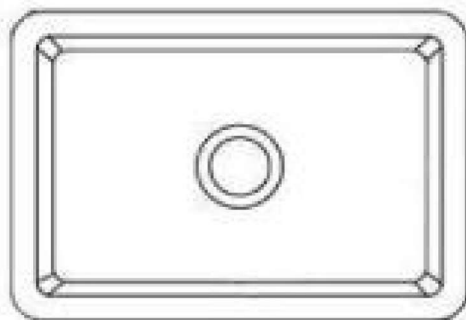
6. To allow the silicone to cure, it is recommends waiting at least 24 hours before remove the installation device.



MONDAWE
CHOISISSEZ VOTRE PRÉFÉRÉ

GUIDE D'INSTALLATION

ÉVIER SOUS-MONTÉ EN ARGILE RÉFRACTAIRE



KMSC0001-U24, KMSC0002-U27, KMSC0003-U32

Site web : www.mondawe.com

Numéro de téléphone de contact : 888-328-5111

Contact de service : service@mondawe.com

Manuel d'installation

Éviers sous-montés en argile réfractaire

Recommandations générales :

- Veuillez lire attentivement les instructions d'installation et d'entretien.
- Avant l'installation, vérifiez que votre évier ne présente aucun dommage visible.
- Vérifiez tous les codes locaux applicables en matière de plomberie et de construction.

Ces instructions sont basées sur l'installation de matériaux composites ou de comptoirs à surface solide seulement ; l'installation de comptoirs en pierre, en marbre, en granit ou en blocs de boucherie doit être confiée à un fabricant de comptoirs expérimenté pour une installation personnalisée.

En raison de la nature des éviers en argile réfractaire, nous suggérons de faire appel uniquement à des installateurs professionnels et expérimentés. Pour la découpe personnalisée du comptoir et l'installation de l'évier proprement dit, une installation sur place est également recommandée. Les variations acceptables sont d'environ 1/8".

L'alignement de la découpe et l'application et la coupe précises de tout produit d'étanchéité adhésif sont essentiels pour un ajustement supérieur et un aspect fini. Veuillez apporter un soin particulier à cet égard.

Les éviers Fireclay nécessitent une armoire personnalisée. Consultez votre revendeur d'armoires pour plus de détails sur les exigences relatives aux éviers.

Le fournisseur n'accepte aucune responsabilité pour les dommages causés au comptoir, aux accessoires d'évier, aux robinets ou aux blessures corporelles pendant l'installation. La garantie est annulée si ces instructions d'installation ne sont pas suivies.

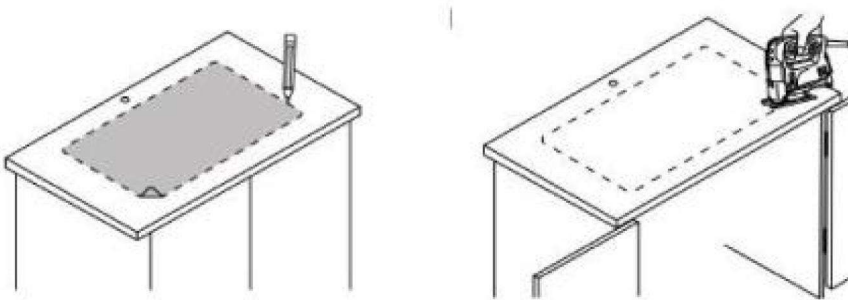
Outils et matériaux nécessaires :

• Mètre ruban	• Carré d'encadrement	• Protection des yeux
• Scie à métaux / Scie sauteuse	• Protection des oreilles	• Scellant adhésif en silicone
• Chiffons de nettoyage	• Cales	• Supports en bois
• Crayon (PAS d'encre)	• Alcool dénaturé	



Veillez à utiliser des outils appropriés et à toujours porter des dispositifs de sécurité personnelle pour votre protection.

1. Préparez le meuble de base de l'évier, qui est coupé avec la taille d'installation appropriée sur le comptoir en fonction de la taille de l'évier.



Attention : Tous les types d'installation doivent prévoir un espace pour l'installation du robinet. Veillez à ce que l'espace derrière l'évier soit suffisant pour tout robinet et dossier, ainsi qu'à ce que les becs et poignées des robinets puissent bouger librement.

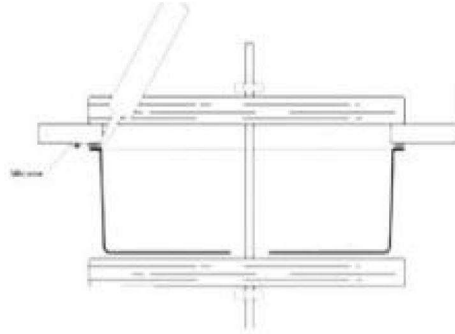
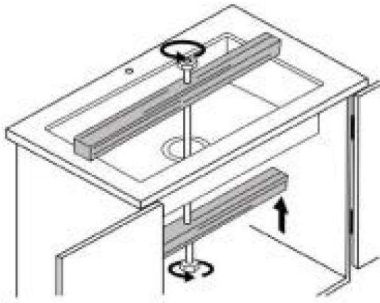
2. Nettoyez le bord de l'évier et la zone autour de l'évier, en vous assurant que la zone est lisse et propre, puis appliquez le cordon continu de silicone sur la patte de l'évier.

3. Construisez une plate-forme en contreplaqué sur un cadre de support à l'intérieur du meuble de base de l'évier, qui doit pouvoir supporter le poids de l'évier et de tous les accessoires tels que les broyeurs à déchets.

Lorsque l'évier est placé sur une plate-forme, assurez-vous que le haut de l'évier est uniformément aligné contre le bas du comptoir afin de laisser un espace libre pour l'alimentation en eau.

les conduites, les drains et le broyeur à ordures, si nécessaire.

4. Fixez l'évier et maintenez-le en place pendant que la colle durcit. Il existe différentes méthodes, nous suggérons d'utiliser quelques morceaux de bois avec une tige filetée. Placez un morceau de bois sous l'évier et un autre sur le comptoir.



5. Fixez les planches de façon à ce que l'évier reste suspendu à environ 25 mm sous le comptoir. Après avoir nettoyé le bord de l'évier et le dessous de la zone découpée du comptoir, assurez-vous que la zone est lisse et exempte de débris, puis appliquez uniformément un cordon de calfeutrage en silicone sur le dessus de la bride de l'évier.

6. Pour permettre au silicone de durcir, il est recommandé d'attendre au moins 24 heures avant de retirer le dispositif d'installation.