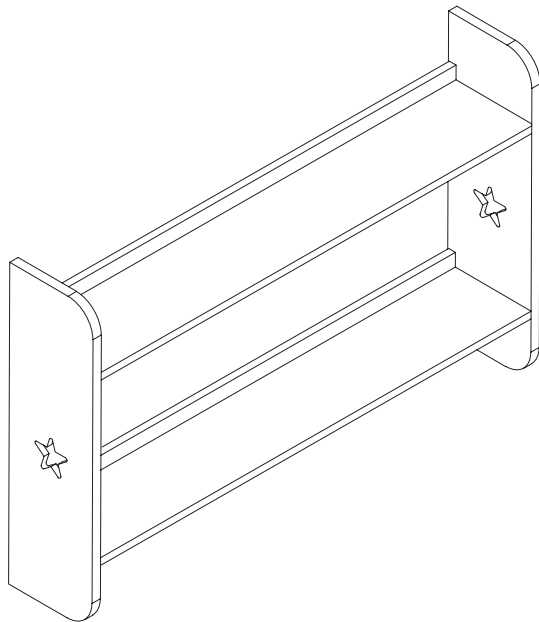




gltc.co.uk

Star Bright Shelf with Hooks, Landscape L4924



Assembly Difficulty



easy - medium - hard



one-person job

V3

17/07/24

Thank you for shopping with GLTC, we hope you enjoy having this product in your home.

We know assembling furniture, toys or accessories is not everyone's favourite way to spend their time, so we've tried to make assembling this item as quick and painless as possible.

A few important pointers before you start:

- Please read the instructions right through before you start, and check that all the components have been included in the pack; we find separating all the hardware into piles makes it easier to be sure that everything is present and correct.
- Make sure you have the right tools. Allen keys are provided if required, but screw drivers and other tools are not. You'll find details of the tools you need at the beginning of the instructions.
- It's a good idea to build the unit in the room where you are going to be using it, to avoid the need to move it after it's been assembled.
- Do not throw away any packing materials until assembly is complete, just in case you accidentally discard smaller parts or hardware.

SAFETY WARNINGS!**GBR**

- Adult assembly required.
- In an unassembled state product contains small parts, which may pose a choking hazard, not suitable for children under 3 years.
- Children should be kept away from the product during assembly to avoid any possible risk of injury.
- DO NOT use power tools in the assembly of this product as there is a risk of over-tightening and consequently splitting of the wood.
- Check all fixtures and fittings regularly and tighten as necessary.
- Check the item regularly for signs of damage, which may make the product unsafe.
- Maximum weight load is 10kg. Do not overload. We do not recommend that you place heavy items above children's beds or above head height as products may fall and cause injury.
- Wall fixings not included. Please use appropriate fixings that are suitable for the wall type. If in doubt, please seek professional advice.
- PLEASE RETAIN THESE INSTRUCTIONS FOR FUTURE REFERENCE.

Product care:

Wipe clean using a soft damp cloth followed by a dry cloth.

Do NOT use cleaning products which contain ammonia, solvents or abrasive material.

Do NOT expose the item to extremes of heat and humidity.

Customer Service:

Should you have any queries regarding your product, missing parts or information and need help please follow the guidance below.

For gltc.co.uk orders contact GLTC Customer Services on info@greatlitletrading.co.uk. For all other orders please contact your retailer.

Please read the instructions right through before you start, and check that all the components have been included in the pack; we find separating all the hardware into piles makes it easier to be sure that everything is present and correct. Make sure you have the right tools. Allen keys are provided if required, but screw drivers and other tools are not. You'll find details of the tools you need at the beginning of the instructions. It's a good idea to build the unit in the room where you are going to be using it, to avoid the need to move it after it's been assembled. Do not throw away any packing materials until assembly is complete, just in case you accidentally discard smaller parts or hardware.

AVERTISSEMENTS DE SÉCURITÉ!**FRA**

- Assemblage par un adulte requis.
- Dans un état non assemblé, le produit contient de petites pièces pouvant présenter un risque d'étouffement, ne convient pas aux enfants de moins de 3 ans.
- Les enfants doivent être tenus à l'écart du produit pendant le montage pour éviter tout risque de blessure.
- N'UTILISEZ PAS d'outils électriques pour l'assemblage de ce produit car il y a un risque de serrage excessif et par conséquent de fendage du bois.
- Vérifiez régulièrement toutes les fixations et tous les raccords et resserrez-les si nécessaire.
- Vérifiez régulièrement l'article pour des signes de dommages, ce qui peut rendre le produit dangereux.
- La charge maximale est de 10 kg. Ne pas surcharger. Nous vous déconseillons de placer des objets lourds au-dessus des lits d'enfants ou au-dessus de la hauteur de la tête car les produits peuvent tomber et causer des blessures.
- Fixations murales non incluses. Veuillez utiliser des fixations appropriées adaptées au type de mur. En cas de doute, veuillez consulter un professionnel.
- VEUILLEZ CONSERVER CES INSTRUCTIONS POUR RÉFÉRENCE ULTÉRIEURE.

Entretien du produit:

Nettoyez à l'aide d'un chiffon doux et humide, puis d'un chiffon sec.

NE PAS utiliser de produits de nettoyage contenant de l'ammoniac, des solvants ou des abrasifs.

NE PAS exposer l'article à des conditions extrêmes de chaleur et d'humidité.

Service clientèle:

Pour toute question concernant votre produit, des pièces ou informations manquantes, ou si vous avez besoin d'aide, suivez la procédure ci-dessous. Pour les commandes gltc.co.uk, contactez le service clientèle GLTC au info@greatlitletrading.co.uk. Pour toute autre commande, contactez votre revendeur.

Lisez attentivement les instructions avant de commencer et vérifiez que tous les composants sont inclus dans le colis. Nous vous recommandons de répartir le matériel en piles pour vérifier plus facilement que tout est présent et correct. Assurez-vous de disposer des bons outils. Les clés Allen sont fournies si nécessaire, mais pas les tournevis ni les autres outils. Vous trouverez des précisions sur les outils dont vous avez besoin au début des instructions. Il est recommandé de monter l'unité dans la pièce où vous allez l'utiliser, afin de ne pas avoir à la déplacer une fois assemblée. Ne jetez pas les matériaux d'emballage avant d'avoir terminé l'assemblage, au cas où vous jetteriez accidentellement des pièces plus petites ou du matériel.

SICHERHEITSWARNUNGEN!**DEU**

- Montage durch Erwachsene erforderlich.
- Im unmontierten Zustand enthält das Produkt Kleinteile, die eine Erstickengefahr darstellen können, nicht geeignet für Kinder unter 3 Jahren.
- Kinder sollten während der Montage vom Produkt ferngehalten werden, um ein mögliches Verletzungsrisiko zu vermeiden.
- Verwenden Sie KEINE Elektrowerkzeuge bei der Montage dieses Produkts, da die Gefahr besteht, dass das Holz zu fest angezogen wird und folglich das Holz splittet.
- Kontrollieren Sie regelmäßig alle Befestigungen und Verschraubungen und ziehen Sie sie bei Bedarf fest. • Überprüfen Sie den Artikel regelmäßig auf Anzeichen von Schäden, die das Produkt unsicher machen können. • Die maximale
- Gewichtsbelastung beträgt 10 kg. Nicht überladen. Wir raten davon ab, schwere Gegenstände über Kinderbetten oder über Kopfhöhe zu platzieren, da die Produkte herunterfallen und Verletzungen verursachen können.
- Wandbefestigungen nicht enthalten. Bitte verwenden Sie geeignete Befestigungsmittel, die für den Wandtyp geeignet sind. Lassen Sie sich im Zweifelsfall fachmännisch beraten.
- BITTE BEWAHREN SIE DIESE ANLEITUNG ZUM SPÄTEREN NACHSCHLAGEN AUF.

Produktpflege:

Zum Reinigen mit einem weichen, feuchten Tuch und anschließend mit einem trockenen Tuch abwischen.

Verwenden Sie KEINE Reinigungsprodukte, die Ammoniak, Lösungsmittel oder Scheuermittel enthalten.

Setzen Sie das Produkt NICHT extrem hoher Temperatur oder Feuchtigkeit aus.

Kundendienst:

Sollten Sie Fragen zu Ihrem Produkt oder fehlenden Teilen haben und Hilfe benötigen, folgen Sie bitte den unten stehenden Anweisungen. Bei Bestellungen von gltc.co.uk wenden Sie sich bitte an den GLTC-Kundendienst unter info@greatlitletrading.co.uk. Für alle sonstigen Bestellungen wenden Sie sich bitte an Ihren Händler.

Bitte lesen Sie sich die Anweisungen vor dem Beginn vollständig durch, und überprüfen Sie, ob alle Komponenten im Paket enthalten sind. Wir empfehlen, alle Teile in Stapel zu unterteilen. Das erleichtert die Überprüfung, ob alles vorhanden und frei von Mängeln ist. Stellen Sie sicher, dass Sie über die benötigten Werkzeuge verfügen. Ein Inbussatz wird bei Bedarf mitgeliefert, Schraubendreher und andere Werkzeuge jedoch nicht. Einzelheiten zu dem erforderlichen Werkzeug finden Sie am Anfang der Anleitung. Es empfiehlt sich, das Produkt in dem Raum aufzubauen, in dem Sie es verwenden werden, damit es nach der Montage nicht mehr bewegt werden muss. Werfen Sie das Verpackungsmaterial erst weg, sobald der Zusammenbau abgeschlossen ist. Das dient als Sicherheit, dass Sie nicht versehentlich Teile entsorgen.

ADVERTENCIAS DE SEGURIDAD!**ESP**

- Requiere montaje por parte de un adulto.
- En estado desarmado el producto contiene piezas pequeñas que pueden suponer un peligro de asfixia, no apto para niños menores de 3 años.
- Los niños deben mantenerse alejados del producto durante el montaje para evitar posibles riesgos de lesiones.
- NO utilice herramientas eléctricas en el montaje de este producto, ya que existe el riesgo de que se apriete demasiado y, en consecuencia, se parta la madera.
- Revise todas las instalaciones y accesorios con regularidad y apriételes según sea necesario.
- Revise el artículo con regularidad para detectar signos de daños que puedan hacer que el producto no sea seguro.
- El peso máximo de carga es de 10 kg. No sobrecargue. No recomendamos que coloque artículos pesados sobre las camas de los niños o por encima de la altura de la cabeza, ya que los productos pueden caerse y causar lesiones.
- Fijaciones a pared no incluidas. Utilice fijaciones adecuadas que sean adecuadas para el tipo de pared. En caso de duda, busque asesoramiento profesional.
- CONSERVE ESTAS INSTRUCCIONES PARA FUTURAS CONSULTAS. CONSERVE ESTAS INSTRUCCIONES PARA FUTURAS CONSULTAS.

Cuidado del producto:

Limpie el producto con un paño suave y húmedo seguido de un paño seco.

NO utilice productos de limpieza que contengan amoníaco, disolventes o material abrasivo.

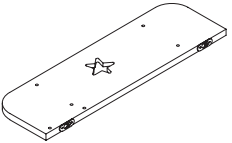
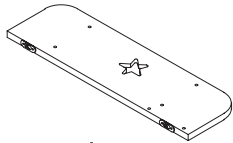
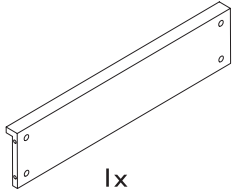
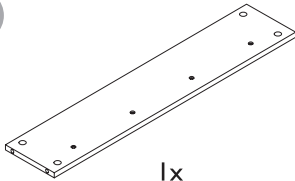
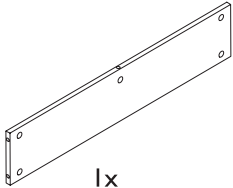
NO exponga el producto a temperaturas extremas de calor y humedad.

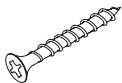
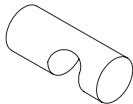
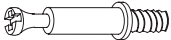


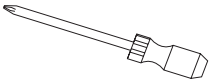
Servicio de atención al cliente:

Si tiene alguna pregunta sobre el producto, le faltan piezas o información y necesita ayuda, siga las instrucciones que se indican a continuación. Para los pedidos de gltc.co.uk, póngase en contacto con el servicio de atención al cliente de GLTC llamando al info@greatlitletrading.co.uk. Para el resto de pedidos, póngase en contacto con su distribuidor.

Antes de empezar, lea las instrucciones y compruebe que el paquete incluye todos los componentes. Recomendamos que los separe en grupos para que le resulte más fácil asegurarse de que no falta nada. Asegúrese de que dispone de las herramientas adecuadas. Incluimos llaves Allen por si las necesita, pero no destornilladores ni otras herramientas. Encontrará los detalles de las herramientas que necesita al principio de las instrucciones. Recomendamos montar la unidad en la habitación donde vaya a usarse para evitar la necesidad de moverla después de haberla montado. No tire ningún material de embalaje hasta que no esté montada por completo, por si accidentalmente desecha alguna pieza o accesorio pequeño.

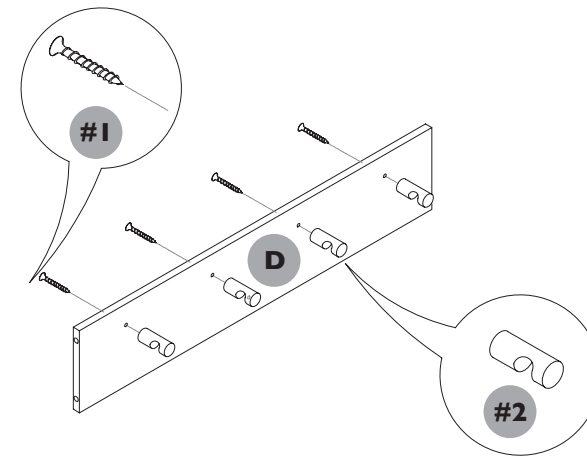
Component Check List

A  1x	B  1x
C  1x	D  1x
E  1x	

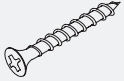

#1  4x Screws (3.5x25mm)	#2  4x Wooden Hooks (20x50mm)
#3  13x Cam Dowels (0.8x35mm)	#4  13x Cam Locks (0.15x9mm)
#5  4x Screws (for wall mounting)	You will need (not supplied)  Phillips Head Screwdriver

STEP 1:

Attach x4 wooden hooks (#2) to Panel D using x4 screws (#1).

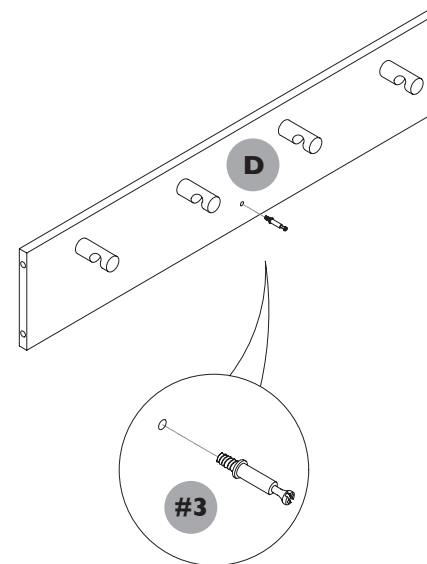


Hardware for Step 1:


-  4x #1 Screws
-  4x #2 Wooden Hooks

STEP 2:

Insert 1x cam dowel (#3) into panel D in the pilot hole provided.



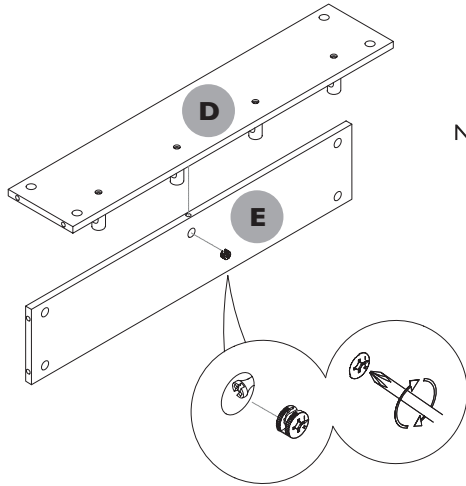
Hardware for Step 2:

-  1x #3 Cam Dowel

STEP 3:

Insert x1 cam lock (#4) into panel E.

Attach panel D to panel E. Lock cam lock by screwing clock wise to secure panels together.



Note: Ensure cam locks are fully tightened.

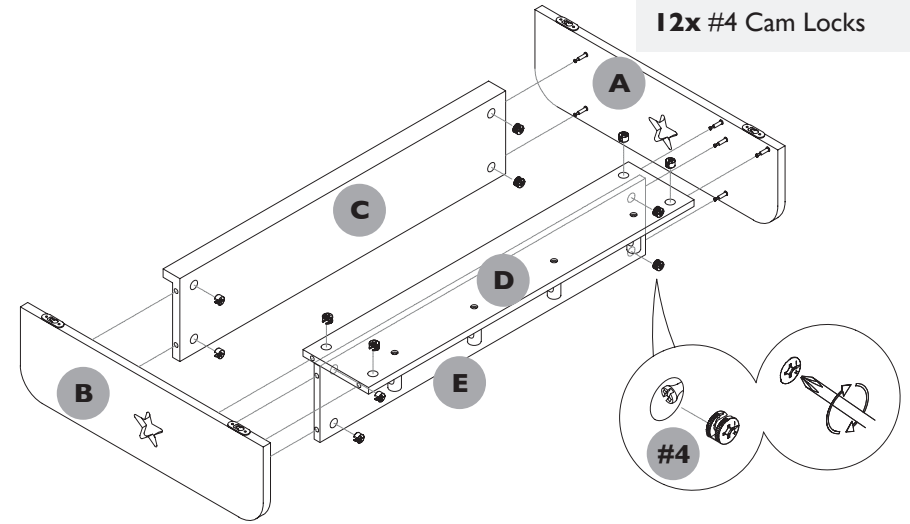
Hardware for Step 3:



1x #4 Cam Locks

STEP 5:

Attach panels A and B to panels C, D and E using 12x cam locks (#4).



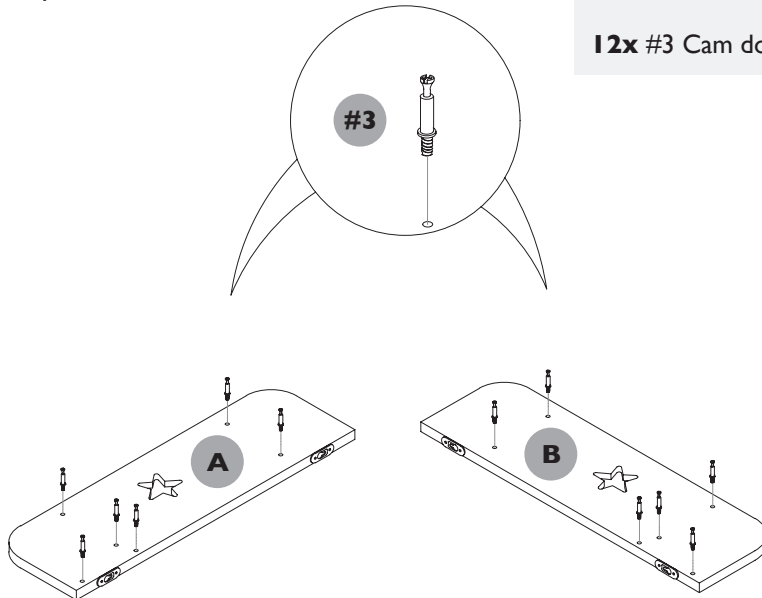
Hardware for Step 5:



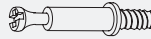
12x #4 Cam Locks

STEP 4:

Insert 12x cam dowel (#3) into panels A and B in the pilot holes provided.

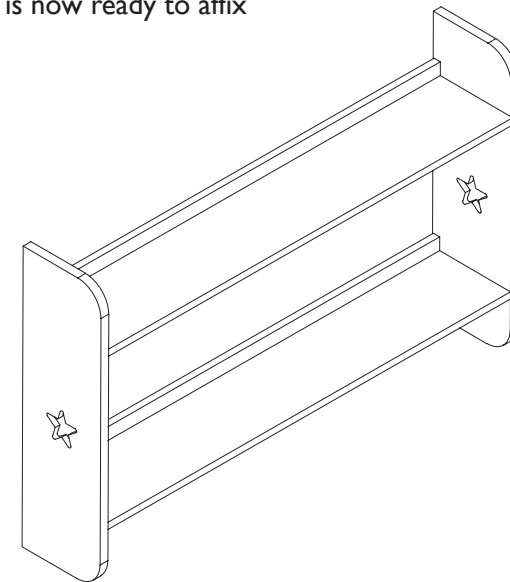


Hardware for Step 4:



12x #3 Cam dowel

Your product is now ready to affix to the wall.





GBR - We have provided 4x (4x 38mm) screws. Please ensure to use appropriate wall plug for your wall type. If in doubt, please seek professional advice.

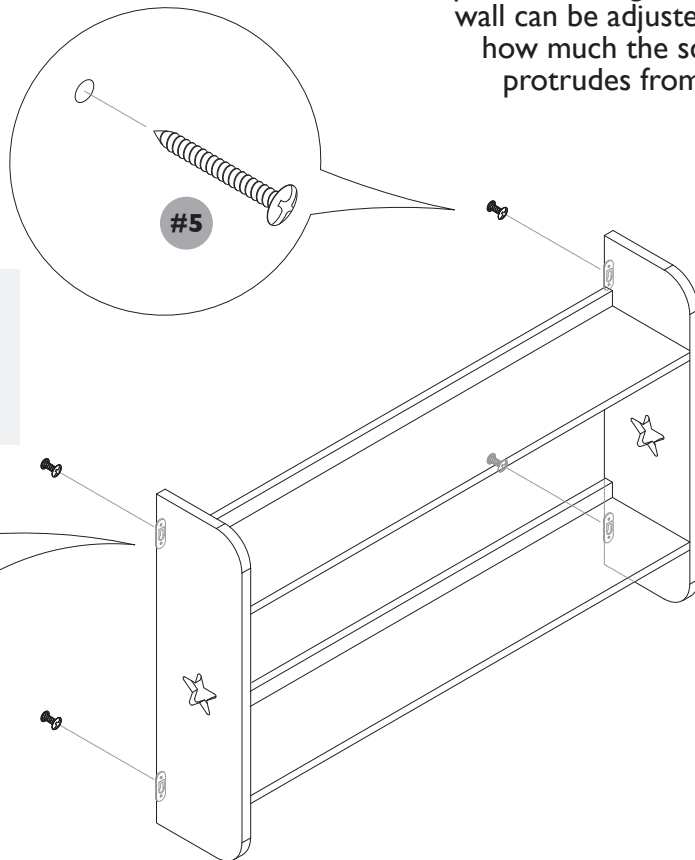
FR - 4x fixations murales (INCLUSES). Nous avons fourni 4x (4x 38mm) vis. Veuillez vous assurer d'utiliser une prise murale appropriée pour votre type de mur. En cas de doute, veuillez consulter un professionnel.

DE - 4 x Wandbefestigung (INKLUSIVE). Wir haben 4x (4x 38mm) Schrauben bereitgestellt. Bitte stellen Sie sicher, dass Sie den passenden Dübel für Ihren Wandtyp verwenden. Lassen Sie sich im Zweifelsfall fachmännisch beraten.

ES - 4 fijaciones de pared (INCLUIDAS). Hemos proporcionado tornillos 4x (4x 38 mm). Asegúrese de utilizar un enchufe de pared adecuado para su tipo de pared. En caso de duda, busque asesoramiento profesional.

Please note when fixing to the wall:

Please ensure the screw head locks into the top of the fixing brackets on both sides. How flush the product sits against the wall can be adjusted by how much the screw protrudes from the wall.



Hardware for Wall Fixing:



4x #5 Screws