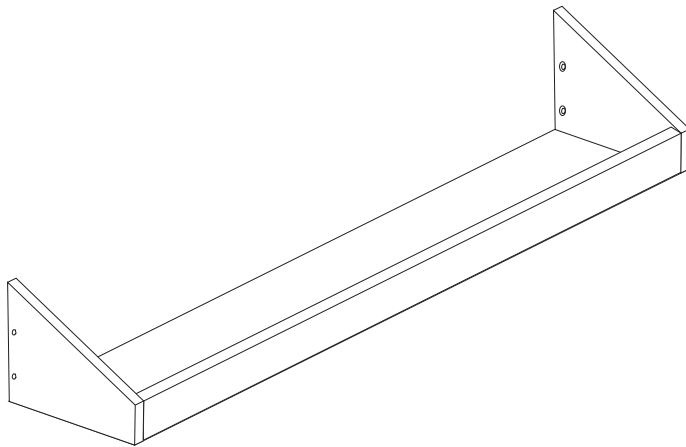


**Great
Little**
Trading Co.

gltc.co.uk

Paxon Modular Shelving System - Book Ledge L5347



Assembly Difficulty



easy - medium - hard



one-two person job

VI

09/06/2022

Thank you for shopping with GLTC, we hope you enjoy having this product in your home.

We know assembling furniture, toys or accessories is not everyone's favourite way to spend their time, so we've tried to make assembling this item as quick and painless as possible.

A few important pointers before you start:

- Please read the instructions right through before you start, and check that all the components have been included in the pack; we find separating all the hardware into piles makes it easier to be sure that everything is present and correct.
- Make sure you have the right tools. Allen keys are provided if required, but screw drivers and other tools are not. You'll find details of the tools you need at the beginning of the instructions.
- It's a good idea to build the unit in the room where you are going to be using it, to avoid the need to move it after it's been assembled.
- Do not throw away any packing materials until assembly is complete, just in case you accidentally discard smaller parts or hardware.

Could we do better?

If there is anything you think could be improved in these instructions or in the assembly of this product we'd be grateful if you could let us know; we'll pass any helpful hints and tips on to other customers via our website and update the instructions.

All you need to do is drop us a line at instructions@gltc.co.uk

Thank you

SAFETY WARNINGS!**GBR**

- Adult assembly required.
- In an unassembled state product contains small parts which may pose a choking hazard, not suitable for children under 3 years.
- During assembly children should be kept away from the product due to possible risk of injury. DO NOT use this item if any components are missing or damaged.
- DO NOT use power tools in the assembly of this product as there is a risk of over-tightening and consequently splitting of the wood
- Wall plugs not included. Please use appropriate plugs that are suitable for the wall type. If in doubt, please seek professional advice.
- Max Shelf Loading: 15 Kgs. DO NOT overload.
- Check all fixtures and fittings regularly and tighten as necessary.
- PLEASE RETAIN THESE INSTRUCTIONS FOR FUTURE REFERENCE.

Product care:

Wipe clean using a soft damp cloth followed by a dry cloth.

Do NOT use cleaning products which contain ammonia, solvents or abrasive material.

Do NOT expose the item to extremes of heat and humidity.

Customer Service:

Should you have any queries regarding your product, missing parts or information and need help please follow the guidance below.

For gltc.co.uk orders contact GLTC Customer Services on 0344 848 6000. For all other orders please contact your retailer.

Please read the instructions right through before you start, and check that all the components have been included in the pack; we find separating all the hardware into piles makes it easier to be sure that everything is present and correct. Make sure you have the right tools. Allen keys are provided if required, but screw drivers and other tools are not. You'll find details of the tools you need at the beginning of the instructions. It's a good idea to build the unit in the room where you are going to be using it, to avoid the need to move it after it's been assembled. Do not throw away any packing materials until assembly is complete, just in case you accidentally discard smaller parts or hardware.

AVERTISSEMENTS!**FRA**

- L'assemblage doit être réalisé par un adulte.
- Le produit non assemblé contient de petites pièces qui peuvent présenter un risque d'étouffement. Ne pas laisser à la portée des enfants de moins de 3 ans.
- Les enfants doivent être tenus à l'écart du produit pendant l'assemblage pour éviter tout risque de blessure. NE PAS utiliser cet article si des composants sont manquants ou endommagés.
- NE PAS utiliser d'outils électriques pour l'assemblage de ce produit, car il existe un risque de serrage excessif et donc de fissure du bois.
- Chevilles murales non incluses. Veuillez utiliser des chevilles adaptées au type de mur. En cas de doute, veuillez consulter un professionnel.
- Poids maximum 15 kg. NE PAS surcharger.
- Vérifiez régulièrement toutes les fixations et tous les raccords et resserrez-les si nécessaire.
- CONSERVEZ CES INSTRUCTIONS POUR TOUTE RÉFÉRENCE ULTÉRIEURE.

Entretien du produit:

Nettoyez à l'aide d'un chiffon doux et humide, puis d'un chiffon sec.

NE PAS utiliser de produits de nettoyage contenant de l'ammoniac, des solvants ou des abrasifs.

NE PAS exposer l'article à des conditions extrêmes de chaleur et d'humidité.

Service clientèle:

Pour toute question concernant votre produit, des pièces ou informations manquantes, ou si vous avez besoin d'aide, suivez la procédure ci-dessous. Pour les commandes gltc.co.uk, contactez le service clientèle GLTC au 0344 848 6000. Pour toute autre commande, contactez votre revendeur.

Lisez attentivement les instructions avant de commencer et vérifiez que tous les composants sont inclus dans le colis. Nous vous recommandons de répartir le matériel en piles pour vérifier plus facilement que tout est présent et correct. Assurez-vous de disposer des bons outils. Les clés Allen sont fournies si nécessaire, mais pas les tournevis ni les autres outils. Vous trouverez des précisions sur les outils dont vous avez besoin au début des instructions. Il est recommandé de monter l'unité dans la pièce où vous allez l'utiliser, afin de ne pas avoir à la déplacer une fois assemblée. Ne jetez pas les matériaux d'emballage avant d'avoir terminé l'assemblage, au cas où vous jetteriez accidentellement des pièces plus petites ou du matériel.

WARNUNGEN!**DEU**

- Zusammenbau durch einen Erwachsenen erforderlich.
- Im nicht zusammengebauten Zustand enthält das Produkt Kleinteile, die eine Erstickungsgefahr darstellen können und ist daher für Kinder unter 3 Jahren nicht geeignet.
- Kinder sollten während des Zusammenbaus von dem Produkt ferngehalten werden, um mögliche Verletzungen zu vermeiden. Verwenden Sie dieses Produkt NICHT, wenn Teile davon fehlen oder beschädigt sind.
- Verwenden Sie bei dem Zusammenbau dieses Produkts KEINE Elektrowerkzeuge, da das Holz gegebenenfalls zu fest angezogen werden und dadurch splintern könnte.
- Dübel nicht enthalten. Bitte verwenden Sie geeignete Dübel, die für den Wandtyp geeignet sind. Lassen Sie sich im Zweifelsfall fachmännisch beraten.
- Maximalgewicht 15 kg NICHT überladen.
- Überprüfen Sie regelmäßig alle Einbauten und Zubehör, und ziehen Sie sie bei Bedarf fest.
- BEWAHREN SIE DIESE ANLEITUNG BITTE ZUR SPÄTEREN REFERENZ SORGFÄLTIG AUF.

Produktpflege:

Zum Reinigen mit einem weichen, feuchten Tuch und anschließend mit einem trockenen Tuch abwischen.

Verwenden Sie KEINE Reinigungsprodukte, die Ammoniak, Lösungsmittel oder Scheuermittel enthalten.

Setzen Sie das Produkt NICHT extrem hoher Temperatur oder Feuchtigkeit aus.

Kundendienst:

Sollten Sie Fragen zu Ihrem Produkt oder fehlenden Teilen haben und Hilfe benötigen, folgen Sie bitte den unten stehenden Anweisungen. Bei Bestellungen von gltc.co.uk wenden Sie sich bitte an den GLTC-Kundendienst unter +44 (0) 344 848 6000. Für alle sonstigen Bestellungen wenden Sie sich bitte an Ihren Händler.

Bitte lesen Sie sich die Anweisungen vor dem Beginn vollständig durch, und überprüfen Sie, ob alle Komponenten im Paket enthalten sind. Wir empfehlen, alle Teile in Stapel zu unterteilen. Das erleichtert die Überprüfung, ob alles vorhanden und frei von Mängeln ist. Stellen Sie sicher, dass Sie über die benötigten Werkzeuge verfügen. Ein Inbussatz wird bei Bedarf mitgeliefert, Schraubendreher und andere Werkzeuge jedoch nicht. Einzelheiten zu dem erforderlichen Werkzeug finden Sie am Anfang der Anleitung. Es empfiehlt sich, das Produkt in dem Raum aufzubauen, in dem Sie es verwenden werden, damit es nach der Montage nicht mehr bewegt werden muss. Werfen Sie das Verpackungsmaterial erst weg, sobald der Zusammenbau abgeschlossen ist. Das dient als Sicherheit, dass Sie nicht versehentlich Teile entsorgen.

ADVERTENCIAS!**ESP**

- El montaje debe hacerlo un adulto.
- El producto contiene piezas pequeñas que, sin montar, pueden suponer un riesgo de asfixia, por lo que no es adecuado para niños menores de 3 años.
- Los niños deben mantenerse alejados del producto durante el montaje para evitar cualquier posible riesgo de lesiones. NO utilice este producto si falta algún componente o está dañado.
- NO utilice herramientas eléctricas montar el producto, ya que existe el riesgo de que se apriete en exceso y, por consiguiente, se parta la madera.
- Tacos de pared no incluidos. Utilice enchufes apropiados que sean adecuados para el tipo de pared. En caso de duda, busque asesoramiento profesional.
- Peso máximo: 15 kg. NO lo sobrecargue.
- Compruebe todas las fijaciones y conexiones regularmente y apriételas si es necesario.
- CONSERVE ESTAS INSTRUCCIONES PARA CONSULTARLAS EN EL FUTURO.

Cuidado del producto:

Limpie el producto con un paño suave y húmedo seguido de un paño seco.

NO utilice productos de limpieza que contengan amoníaco, disolventes o material abrasivo.

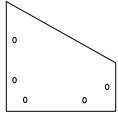
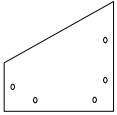
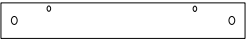

NO exponga el producto a temperaturas extremas de calor y humedad.

Servicio de atención al cliente:

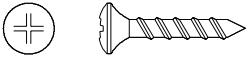

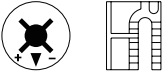
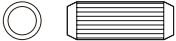
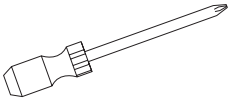
Si tiene alguna pregunta sobre el producto, le faltan piezas o información y necesita ayuda, siga las instrucciones que se indican a continuación. Para los pedidos de gltc.co.uk, póngase en contacto con el servicio de atención al cliente de GLTC llamando al 0344 848 6000. Para el resto de pedidos, póngase en contacto con su distribuidor.

Antes de empezar, lea las instrucciones y compruebe que el paquete incluye todos los componentes. Recomendamos que los separe en grupos para que le resulte más fácil asegurarse de que no falta nada. Asegúrese de que dispone de las herramientas adecuadas. Incluimos llaves Allen por si las necesita, pero no destornilladores ni otras herramientas. Encontrará los detalles de las herramientas que necesita al principio de las instrucciones. Recomendamos montar la unidad en la habitación donde vaya a usarse para evitar la necesidad de moverla después de haberla montado. No tire ningún material de embalaje hasta que no esté montada por completo, por si accidentalmente desecha alguna pieza o accesorio pequeño.

Component Check List

<p>A</p>  <p>1x</p>	<p>B</p>  <p>1x</p>
<p>C</p>  <p>1x</p>	 <p>1x</p>

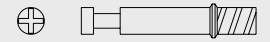
Hardware Check List

<p>#1</p>  <p>4x Screws 22mmL</p> <p>#1 screws are to attach your shelf to the wooden supports</p>	<p>#2</p>  <p>6x Cam Dowels</p>
<p>#3</p>  <p>6x Cam Locks</p>	<p>#4</p>  <p>2x Wooden Dowels 20mmL</p>
<p>You will need (not supplied)</p>  <p>Phillips Head Screwdriver</p>	

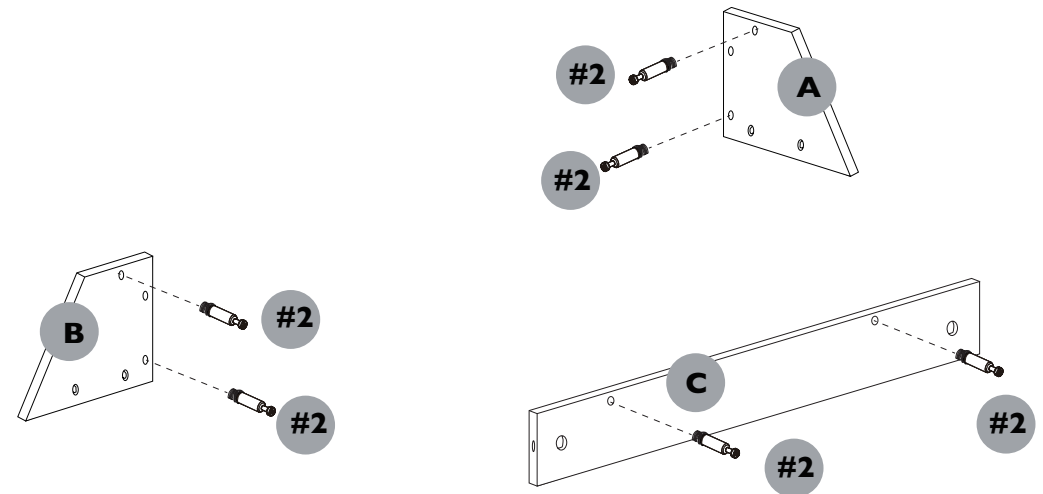
STEP 1

Attach 6x cam dowels (#2) to panels A,B & C.

Hardware for Step 1:



6x #2 Cam Dowels



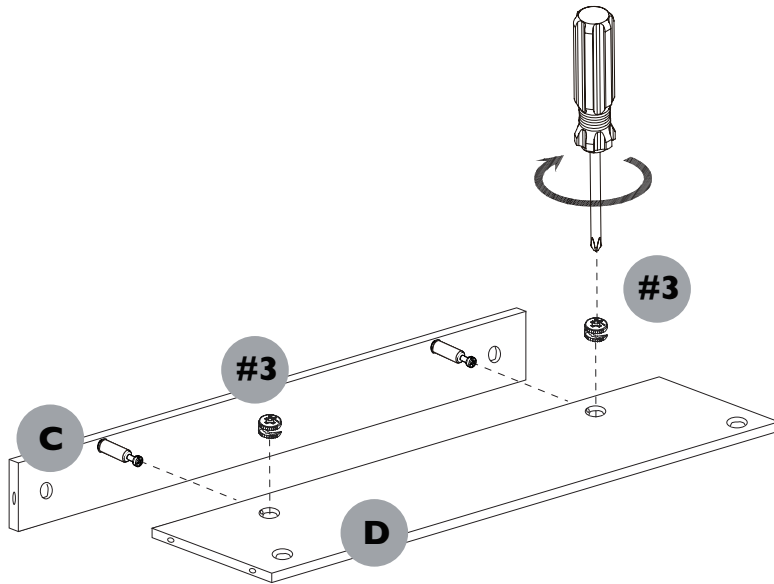
STEP 2

Attach panel D to panel C using 2x cam locks (#3) using the cam dowels attached in step 1.

Hardware for Step 2:



2x #3 Cam Locks



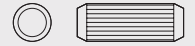
STEP 3

Attach panels A & B to C & D using 2x wooden dowels (#4) and 4x cam locks (#3).

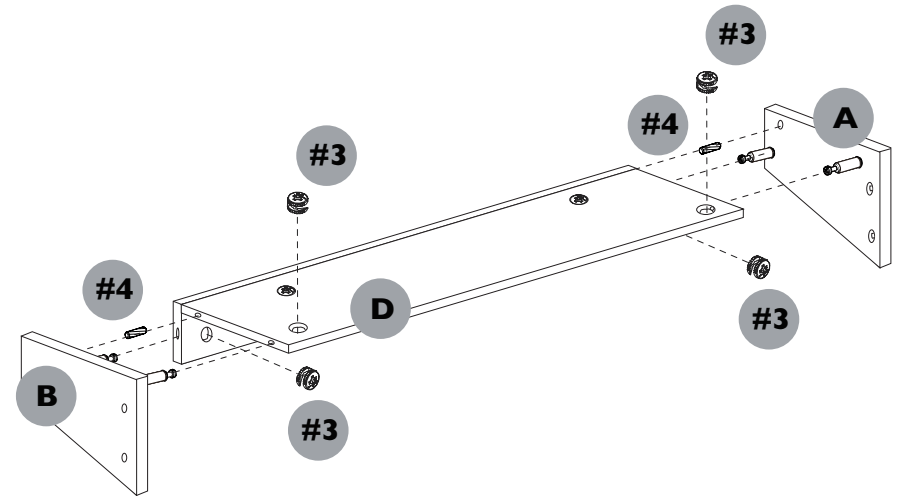
Hardware for Step 3:



4x #3 Cam Locks



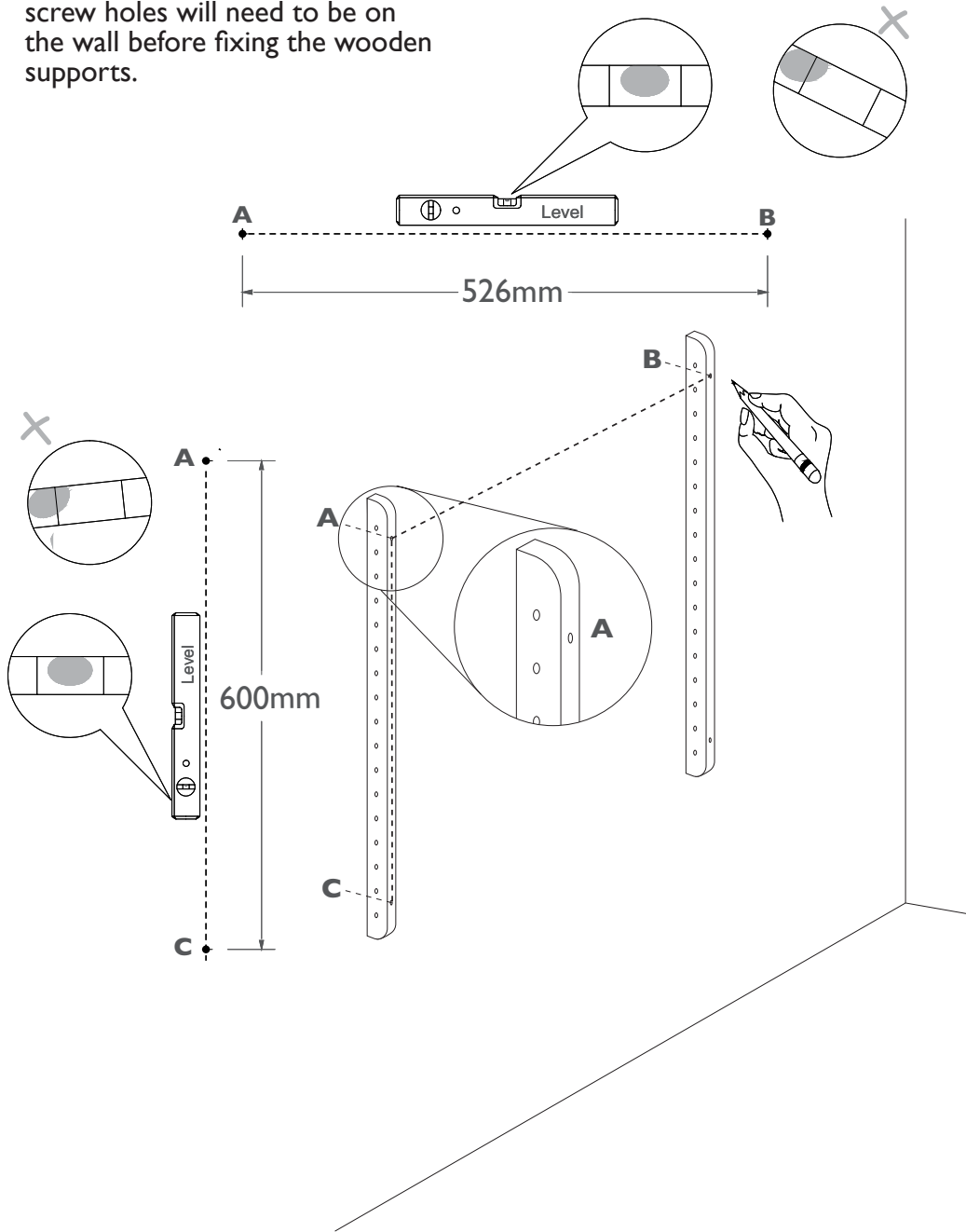
2x #4 Wooden Dowels



Note:

Attach wooden supports to your wall before attaching the shelf components to the wooden supports.

You will need to mark where your screw holes will need to be on the wall before fixing the wooden supports.



STEP 1

Mark the distance from A to C on the wall (600mm) for the first wooden support.
Use a spirit level to ensure it is straight.

STEP 2

Mark the distance from first wooden support hole (A) to top hole on the second wooden support (B), distance is 526mm.
Use a spirit level to ensure it is straight.

STEP 3

Repeat step 1 for the second wooden support bottom screw holes. A to C is 600mm.
Use a spirit level to ensure it is straight.
Please note all distances listed are from the centre of each screw hole on each of the wooden supports.

If you have bought additional wooden supports please repeat steps to add additional supports.

STEP 4

To attach shelving please refer to individual product instructions

Wall Fixings - screws and wall plugs
(NOT INCLUDED)



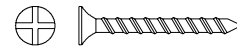
We suggest using screws (sized 4mm x 40mm) or screws of a similar size. Please ensure to use the appropriate wall plugs for your wall type. If in doubt, please seek professional advice.

Wandbefestigungen – Schrauben und Dübel (nicht im Lieferumfang enthalten)



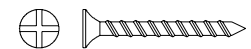
Wir empfehlen die Verwendung von Schrauben (größe 4 mm x 40 mm) oder Schrauben ähnlicher Größe. Bitte stellen Sie sicher, dass Sie die passenden Dübel für Ihren Wandtyp verwenden. Lassen Sie sich im Zweifelsfall fachmännisch beraten.

Fixations Murales - vis et chevilles
(NON INCLUS)



Nous vous suggérons d'utiliser des vis (taille 4 mm x 40 mm) ou des vis de taille similaire. Veuillez vous assurer d'utiliser les chevilles appropriées pour votre type de mur. En cas de doute, veuillez consulter un professionnel.

Fijaciones de pared - tornillos y tacos de pared (NO INCLUIDOS)



Sugerimos usar tornillos (tamaño 4 mm x 40 mm) o tornillos si son de un tamaño similar. Asegúrese de utilizar los enchufes de pared adecuados para su tipo de pared. En caso de duda, busque asesoramiento profesional.

Hardware for Step 5:



4x #1 Screws

STEP 5:

Once your wooden supports are attached to the wall you can attach the shelving units already assembled using screws (#1) provided with each shelf.

