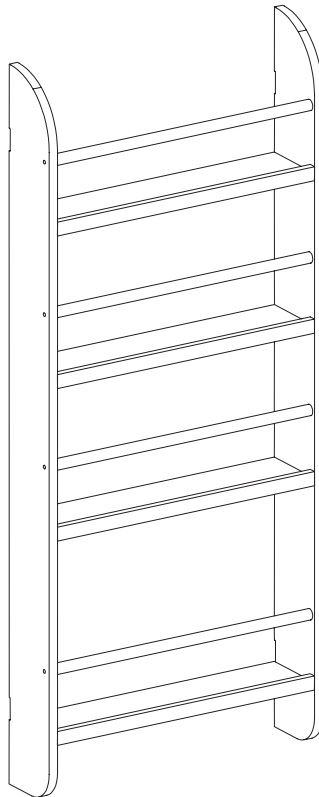




gltc.co.uk

Greenaway Narrow Bookcase



Assembly Difficulty



easy - medium - hard



one-person job



18/07/2023

Thank you for shopping with GLTC, we hope you enjoy having this product in your home.

We know assembling furniture, toys or accessories is not everyone's favourite way to spend their time, so we've tried to make assembling this item as quick and painless as possible.

A few important pointers before you start:

- Please read the instructions right through before you start, and check that all the components have been included in the pack; we find separating all the hardware into piles makes it easier to be sure that everything is present and correct.
- Make sure you have the right tools. Allen keys are provided if required, but screw drivers and other tools are not. You'll find details of the tools you need at the beginning of the instructions.
- It's a good idea to build the unit in the room where you are going to be using it, to avoid the need to move it after it's been assembled.
- Do not throw away any packing materials until assembly is complete, just in case you accidentally discard smaller parts or hardware.

Could we do better?

If there is anything you think could be improved in these instructions or in the assembly of this product we'd be grateful if you could let us know; we'll pass any helpful hints and tips on to other customers via our website and update the instructions.

All you need to do is drop us a line at instructions@gltc.co.uk

Thank you

SAFETY WARNINGS!

- Adult assembly required.
- Assembly to be carried out by a competent adult only. During assembly children should be kept away from the product due to possible risk of injury. Do not use this item if any components are missing or damaged.
- In an unassembled state product contains small parts which may pose a choking hazard, not suitable for children under 3 years.
- DO NOT use power tools in the assembly of this product as there is a risk of over-tightening and consequently splitting of the wood.
- DO NOT let children climb or hang on drawers, doors or shelves.
- Maximum Unit Loading: 20kg.
- Wall fixings not included. Please use appropriate fixings that are suitable for the wall type. If in doubt, please seek professional advice.
- Regularly check all fixtures and fittings to ensure that they properly tightened and tighten as necessary.
- PLEASE RETAIN THESE INSTRUCTIONS FOR FUTURE REFERENCE.

Product care:

Wipe clean using a soft damp cloth followed by a dry cloth.

Do NOT use cleaning products which contain ammonia, solvents or abrasive material.

Do NOT expose the item to extremes of heat and humidity.

Prolonged contact with certain rubber and PVC based products, including some toys, can damage the finish of your furniture. Please keep such items away from your furniture.

All timber surfaces will mellow in colour over time as it is exposed to sunlight. It is recommended to keep the product out of direct sunlight to slow this process. New furniture will likely vary in shade from items that have been previously purchased.

Customer Service:

Should you have any queries regarding your product, missing parts or information and need help please follow the guidance below.

For gltc.co.uk orders contact GLTC Customer Services on 0344 848 6000. For all other orders please contact your retailer.

Please read the instructions right through before you start, and check that all the components have been included in the pack; we find separating all the hardware into piles makes it easier to be sure that everything is present and correct. Make sure you have the right tools. Allen keys are provided if required, but screw drivers and other tools are not. You'll find details of the tools you need at the beginning of the instructions. It's a good idea to build the unit in the room where you are going to be using it, to avoid the need to move it after it's been assembled. Do not throw away any packing materials until assembly is complete, just in case you accidentally discard smaller parts or hardware.

AVERTISSEMENTS DE SÉCURITÉ!

- Assemblage par un adulte requis.
- Le montage doit être effectué uniquement par un adulte compétent. Pendant le montage, les enfants doivent être tenus à l'écart du produit en raison du risque possible de blessure. N'utilisez pas cet article si des composants sont manquants ou endommagés.
- Dans un état non assemblé, le produit contient de petites pièces qui peuvent présenter un risque d'étouffement, ne convient pas aux enfants de moins de 3 ans.
- N'UTILISEZ PAS d'outils électriques pour l'assemblage de ce produit car il y a un risque de serrage excessif et par conséquent de fendage du bois.
- NE LAISSEZ PAS les enfants grimper ou s'accrocher aux tiroirs, aux portes ou aux étagères.
- Charge maximale de l'unité 20 kg.
- Fixations murales non incluses. Veuillez utiliser des fixations appropriées adaptées au type de mur. En cas de doute, veuillez consulter un professionnel.
- Vérifiez régulièrement toutes les fixations et tous les raccords pour vous assurer qu'ils sont correctement serrés et serrez si nécessaire.
- VEUILLEZ CONSERVER CES INSTRUCTIONS POUR REFERENCE FUTURE.

Entretien du produit:

Nettoyez à l'aide d'un chiffon doux et humide, puis d'un chiffon sec.

NE PAS utiliser de produits de nettoyage contenant de l'ammoniac, des solvants ou des abrasifs.

NE PAS exposer l'article à des conditions extrêmes de chaleur et d'humidité.

Un contact prolongé avec certains produits à base de caoutchouc et de PVC, y compris certains jouets, peut endommager le fini de vos meubles. Gardez ces articles hors de vos meubles.

Toutes les surfaces en bois s'adouciront avec le temps lorsqu'elles seront exposées au soleil. Il est recommandé de garder le produit à l'abri de la lumière directe du soleil pour ralentir ce processus. Les nouveaux meubles auront probablement une teinte différente des articles achetés précédemment.

Service clientèle:

Pour toute question concernant votre produit, des pièces ou informations manquantes, ou si vous avez besoin d'aide, suivez la procédure ci-dessous. Pour les commandes gltc.co.uk, contactez le service clientèle GLTC au 0344 848 6000. Pour toute autre commande, contactez votre revendeur.

Lisez attentivement les instructions avant de commencer et vérifiez que tous les composants sont inclus dans le colis. Nous vous recommandons de répartir le matériel en piles pour vérifier plus facilement que tout est présent et correct. Assurez-vous de disposer des bons outils. Les clés Allen sont fournies si nécessaire, mais pas les tournevis ni les autres outils. Vous trouverez des précisions

SICHERHEITSWARNUNGEN!

- Montage durch Erwachsene erforderlich.
- Montage nur durch einen sachkundigen Erwachsenen. Während der Montage sollten Kinder wegen möglicher Verletzungsgefahr vom Produkt ferngehalten werden. Verwenden Sie diesen Artikel nicht, wenn Komponenten fehlen oder beschädigt sind.
- Im unmontierten Zustand enthält das Produkt Kleinteile, die eine Erstickungsgefahr darstellen können, nicht geeignet für Kinder unter 3 Jahren.
- Verwenden Sie KEINE Elektrowerkzeuge bei der Montage dieses Produkts, da die Gefahr besteht, dass das Holz zu fest angezogen wird und folglich splittert.
- Lassen Sie Kinder NICHT an Schubladen, Türen oder Regalen klettern oder sich daran hängen.
- Maximale Beladung der Einheit: 20 kg.
- Wandbefestigungen nicht im Lieferumfang enthalten. Bitte verwenden Sie geeignete Befestigungsmittel, die für den Wandtyp geeignet sind. Lassen Sie sich im Zweifelsfall fachmännisch beraten.
- Überprüfen Sie regelmäßig alle Befestigungen und Beschläge, um sicherzustellen, dass sie richtig festgezogen sind, und ziehen Sie sie bei Bedarf fest.
- BITTE BEWAHREN SIE DIESE ANLEITUNG ZUM SPÄTEREN NACHSCHLAGEN AUF.

Produktpflege:

Zum Reinigen mit einem weichen, feuchten Tuch und anschließend mit einem trockenen Tuch abwischen.

Verwenden Sie KEINE Reinigungsprodukte, die Ammoniak, Lösungsmittel oder Scheuermittel enthalten.

Setzen Sie das Produkt NICHT extrem hoher Temperatur oder Feuchtigkeit aus.

Die Oberfläche Ihrer Möbel kann durch längeren Kontakt mit bestimmten Produkten auf Gummi- und PVC-Basis, einschließlich einiger Spielzeuge, beschädigt werden. Halten Sie solche Gegenstände daher bitte von Ihren Möbeln fern.

Die Farbe aller Holzoberflächen wird mit der Zeit weicher, wenn sie dem Sonnenlicht ausgesetzt wird. Es wird empfohlen, das Produkt vor direkter Sonneneinstrahlung zu schützen, um diesen Prozess zu verlangsamen. Neue Möbel weichen wahrscheinlich im Farbton von bereits gekauften Artikeln ab.

Kundendienst:

Sollten Sie Fragen zu Ihrem Produkt oder fehlenden Teilen haben und Hilfe benötigen, folgen Sie bitte den unten stehenden Anweisungen. Bei Bestellungen von gltc.co.uk wenden Sie sich bitte an den GLTC-Kundendienst unter +44 (0) 344 848 6000. Für alle sonstigen Bestellungen wenden Sie sich bitte an Ihren Händler.

Bitte lesen Sie sich die Anweisungen vor dem Beginn vollständig durch, und überprüfen Sie, ob alle Komponenten im Paket enthalten sind. Wir empfehlen, alle Teile in Stapel zu unterteilen. Das erleichtert die Überprüfung, ob alles vorhanden und frei von Mängeln ist. Stellen Sie sicher, dass Sie über die benötigten Werkzeuge verfügen. Ein Inbussatz wird bei Bedarf mitgeliefert, Schraubendreher und andere Werkzeuge jedoch nicht. Einzelheiten zu dem erforderlichen Werkzeug finden Sie am Anfang der Anleitung. Es empfiehlt sich, das Produkt in dem Raum aufzubauen, in dem Sie es verwenden werden, damit es nach der Montage nicht mehr bewegt werden muss. Werfen Sie das Verpackungsmaterial erst weg, sobald der Zusammenbau abgeschlossen ist. Das dient als Sicherheit, dass Sie nicht versehentlich Teile entsorgen.

ADVERTENCIAS DE SEGURIDAD!

- Requiere montaje por parte de un adulto.
- El montaje debe ser realizado únicamente por un adulto competente. Durante el montaje, los niños deben mantenerse alejados del producto debido al posible riesgo de lesiones. No utilice este artículo si falta algún componente o está dañado.
- En estado desarmado el producto contiene piezas pequeñas que pueden suponer un peligro de asfixia, no apto para niños menores de 3 años.
- NO utilice herramientas eléctricas en el montaje de este producto, ya que existe el riesgo de que se apriete demasiado y, en consecuencia, se parta la madera.
- NO permita que los niños trepen o se cuelguen de cajones, puertas o estantes.
- Carga unitaria máxima: 20kgs.
- Fijaciones a pared no incluidas. Utilice fijaciones adecuadas que sean adecuadas para el tipo de pared. En caso de duda, busque asesoramiento profesional.
- Revise regularmente todos los accesorios y accesorios para asegurarse de que estén bien apretados y apriete según sea necesario.
- CONSERVE ESTAS INSTRUCCIONES PARA FUTURAS REFERENCIAS.

Cuidado del producto:

Limpie el producto con un paño suave y húmedo seguido de un paño seco.

NO utilice productos de limpieza que contengan amoníaco, disolventes o material abrasivo.

NO exponga el producto a temperaturas extremas de calor y humedad.

El contacto prolongado con ciertos productos a base de caucho y PVC, incluidos algunos juguetes, puede dañar el acabado de sus muebles. Mantenga estos artículos alejados de sus muebles.

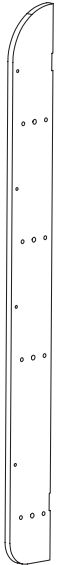



Todas las superficies de madera perderán color con el tiempo a medida que se expongan a la luz solar. Se recomienda mantener el producto alejado de la luz solar directa para retardar este proceso. Es probable que los muebles nuevos tengan un tono diferente al de los artículos que se compraron anteriormente.

Servicio de atención al cliente:

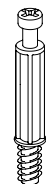
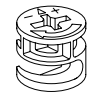



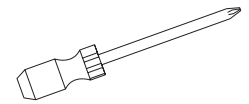
Si tiene alguna pregunta sobre el producto, le faltan piezas o información y necesita ayuda, siga las instrucciones que se indican a continuación. Para los pedidos de gltc.co.uk, póngase en contacto con el servicio de atención al cliente de GLTC llamando al 0344 848 6000. Para el resto de pedidos, póngase en contacto con su distribuidor.

Antes de empezar, lea las instrucciones y compruebe que el paquete incluye todos los componentes. Recomendamos que los separe en grupos para que le resulte más fácil asegurarse de que no falta nada. Asegúrese de que dispone de las herramientas adecuadas. Incluimos llaves Allen por si las necesita, pero no destornilladores ni otras herramientas. Encontrará los detalles de las herramientas que necesita al principio de las instrucciones. Recomendamos montar la unidad en la habitación donde vaya a usarse para evitar la necesidad de moverla después de haberla montado. No tire ningún material de embalaje hasta que no esté montada por completo, por si accidentalmente desecha alguna pieza o accesorio pequeño.

Component Check List

<p>A</p>  <p>1x Left Side Panel</p>	<p>B</p>  <p>1x Right Side Panel</p>
<p>C</p>  <p>4x Shelves</p>	<p>D</p>  <p>4x Shelf Rods</p>

Hardware Check List

<p>#1</p>  <p>8x Cam Dowels</p>	<p>#2</p>  <p>8x Cam Locks</p>
<p>#3</p>  <p>16x Wooden Dowels</p>	<p>#4</p>  <p>8x Bolts</p>
<p>#5</p>  <p>1x Allen Key</p>	<p>You will need (not supplied)</p>  <p>Philips Head Screwdriver</p>
<p>GB - You will also need (not supplied): x4 Screws and Wall Plugs (appropriate for your wall type.) See installation guide for details.</p> <p>FR - Il vous faudra également (non fourni) : x4 vis et chevilles (adaptées à votre type de mur.) Voir le guide d'installation pour plus de détails.</p> <p>DE - Sie benötigen außerdem (nicht im Lieferumfang enthalten): x4 Schrauben und Dübel (entsprechend Ihrem Wandtyp.) Einzelheiten finden Sie in der Installationsanleitung.</p> <p>ES - También necesitará (no incluido): x4 tornillos y tacos (apropiados para su tipo de pared). Consulte la guía de instalación para obtener más información.</p>	

Installation Guide

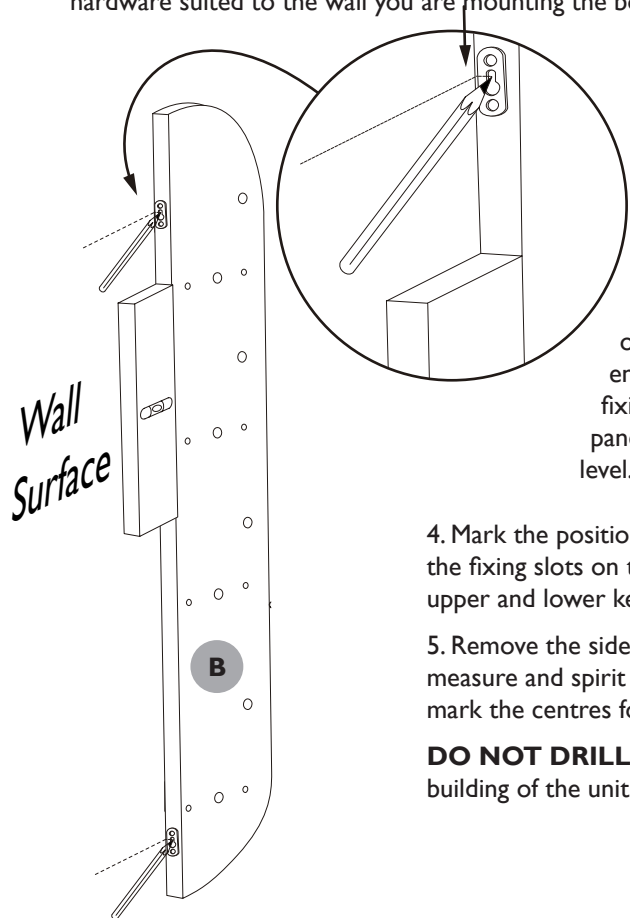
PLEASE READ BEFORE ASSEMBLING THE BOOKCASE:

Hardware: You must use hardware & wall plugs that are suitable for the wall where the bookcase is to be mounted. It is not provided.

Ensure you have 4 suitable length countersunk screws/hardware and that the heads of the screw locate and slide up into the narrow part of the keyhole fixing plates without pulling out. If they are needed for your wall type, also ensure that you also have the correct size and type of wall plugs for the screws you are using and that you have the correct sized drill bit too.

If you are unsure, we recommend seeking professional advice before proceeding further.

Tools Needed: Spirit level, pencil, tape measure, drill and drill bits to hand. Plus the hardware suited to the wall you are mounting the bookcase on.



1. Decide where you intend to fit the bookcase.
2. Check the wall for pipes and cables.
3. Take one of the side panels (either A or B) and place the panel with the outside face flat against the wall, whilst ensuring the narrow part of the keyhole fixing slot is uppermost. Ensure that the panel is vertically straight using the spirit level.

4. Mark the position of the centre of the narrow part of the fixing slots on the wall. Mark the positions of both upper and lower keyhole fixing with a pencil.

5. Remove the side panel from the wall and using the tape measure and spirit level, measure 485mm horizontally to mark the centres for the other two mounting points.

DO NOT DRILL THE WALL YET - Proceed with the building of the unit.

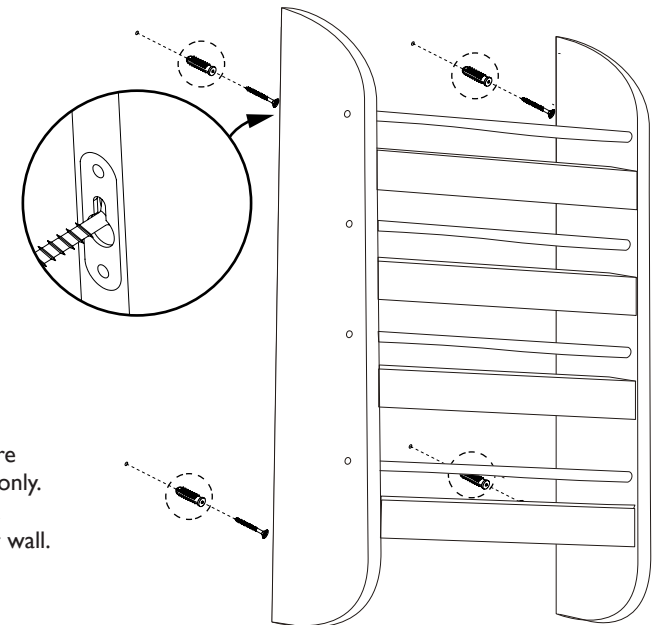
Installation Guide

AFTER ASSEMBLING THE BOOKCASE:

Reminder: You must use hardware & wall plugs that are suitable for the wall where the bookcase is to be mounted. It is not provided. Please see earlier guidance on the hardware required.

If you are unsure, we recommend seeking professional advice before proceeding further.

1. Check the measurements between all the centres of the keyhole fixings on the built bookcase are the same as those marked on the wall. If there is a slight difference, re-measure and adjust the wall markings until you are satisfied that these are all correct.
2. Drill the holes in the wall and fit the wall plugs (if using).
3. Add the screws and ensure that the head of the screw is sufficiently proud of the wall to locate into the keyhole fixing slots.



Hardware shown here are for illustrative purposes only. Your hardware may look slightly different for your wall.

4. Carefully take the bookcase to the 4 screws and once each is located correctly, move the unit down to secure to the wall. Each screw head may need to be adjusted in or out slightly to help with each location point.

5. ALL 4 KEYHOLE FIXINGS MUST BE USED TO LOCATE THE BOOKCASE ON THE WALL.

The bookcase can hold up to 20kgs of books.

Installation Guide

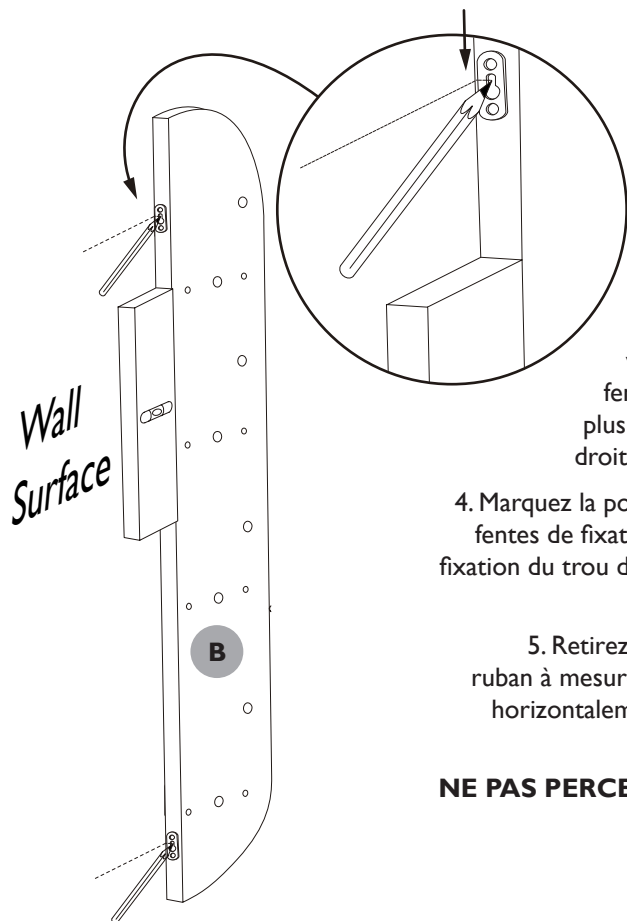
VEUILLEZ LIRE AVANT DE MONTER LA BIBLIOTHÈQUE :

Quincaillerie : vous devez utiliser de la quincaillerie et des chevilles adaptées au mur où la bibliothèque doit être montée. Il n'est pas fourni.

Assurez-vous d'avoir 4 vis à tête fraisée/matériel de longueur appropriée et que les têtes de vis se positionnent et glissent dans la partie étroite des plaques de fixation en trou de serrure sans tirer. S'ils sont nécessaires pour votre type de mur, assurez-vous également que vous disposez également de la bonne taille et du bon type de chevilles pour les vis que vous utilisez et que vous disposez également du foret de la bonne taille.

Si vous n'êtes pas sûr, nous vous recommandons de demander l'avis d'un professionnel avant d'aller plus loin.

Outils nécessaires : niveau à bulle, crayon, ruban à mesurer, perceuse et mèches à portée de main. De plus, le matériel adapté au mur sur lequel vous montez la bibliothèque.



1. Décidez où vous avez l'intention d'installer la bibliothèque.
2. Vérifiez le mur pour les tuyaux et les câbles.
3. Prenez l'un des panneaux latéraux (A ou B) et placez le panneau avec la face extérieure à plat contre le mur, tout en vous assurant que la partie étroite de la fente de fixation du trou de serrure est la plus haute. Assurez-vous que le panneau est droit verticalement à l'aide du niveau à bulle.
4. Marquez la position du centre de la partie étroite des fentes de fixation sur le mur. Marquez les positions de fixation du trou de serrure supérieur et inférieur avec un crayon.
5. Retirez le panneau latéral du mur et à l'aide du ruban à mesurer et du niveau à bulle, mesurez 485mm horizontalement pour marquer les centres des deux autres points de montage.

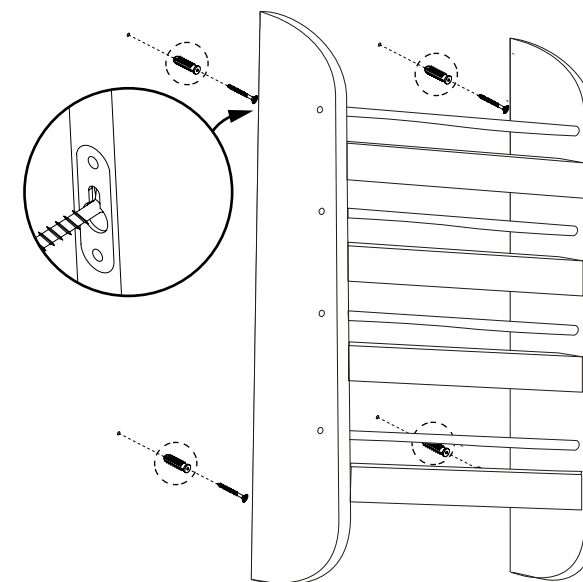
NE PAS PERCER LE MUR ENCORE - Procéder à la construction de l'unité.

Installation Guide

APRÈS LE MONTAGE DE LA BIBLIOTHÈQUE :

Rappel : Vous devez utiliser du matériel et des chevilles adaptés au mur où la bibliothèque doit être montée. Il n'est pas fourni. Veuillez consulter les conseils précédents sur le matériel requis. Si vous n'êtes pas sûr, nous vous recommandons de demander l'avis d'un professionnel avant d'aller plus loin.

1. Vérifiez que les mesures entre tous les centres des fixations en trou de serrure sur la bibliothèque construite sont les mêmes que celles marquées sur le mur. S'il y a une légère différence, remesurez et ajustez les marquages muraux jusqu'à ce que vous soyez satisfait qu'ils soient tous corrects.
2. Percez les trous dans le mur et installez les chevilles (le cas échéant).
3. Ajoutez les vis et assurez-vous que la tête de la vis dépasse suffisamment du mur pour se loger dans les fentes de fixation en trou de serrure.



4. Prenez soigneusement la bibliothèque jusqu'aux 4 vis et une fois que chacune est correctement positionnée, déplacez l'unité vers le bas pour la fixer au mur. Chaque tête de vis peut avoir besoin d'être légèrement ajustée vers l'intérieur ou vers l'extérieur pour faciliter chaque point d'emplacement.

5. LES 4 FIXATIONS EN TROU DE SERRURE DOIVENT ÊTRE UTILISÉES POUR PLACER LA BIBLIOTHÈQUE SUR LE MUR.

La bibliothèque peut contenir jusqu'à 20 kg de livres.

Installation Guide

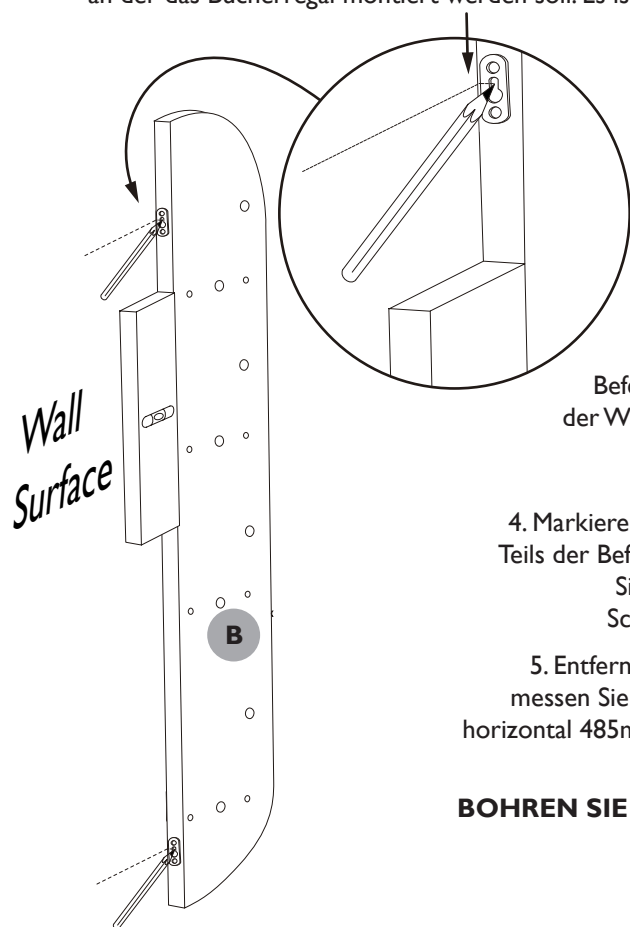
BITTE VOR DER MONTAGE DES BÜCHERREGALS LESEN:

Hardware: Sie müssen Hardware und Dübel verwenden, die für die Wand geeignet sind, an der das Bücherregal montiert werden soll. Es ist nicht vorgesehen.

Stellen Sie sicher, dass Sie 4 Senkkopfschrauben/-teile in geeigneter Länge haben und dass die Köpfe der Schrauben in den schmalen Teil der Schlüsselloch-Befestigungsplatten eingreifen und nach oben gleiten, ohne herausgezogen zu werden. Wenn sie für Ihren Wandtyp benötigt werden, stellen Sie auch sicher, dass Sie auch Dübel in der richtigen Größe und Art für die verwendeten Schrauben haben und dass Sie auch den Bohrer in der richtigen Größe haben.

Wenn Sie sich nicht sicher sind, empfehlen wir Ihnen, professionellen Rat einzuholen, bevor Sie fortfahren.

Hardware: Sie müssen Hardware und Dübel verwenden, die für die Wand geeignet sind, an der das Bücherregal montiert werden soll. Es ist nicht vorgesehen.



1. Entscheiden Sie, wo Sie das Bücherregal anbringen möchten.
2. Überprüfen Sie die Wand auf Rohre und Kabel.
3. Nehmen Sie eine der Seitenplatten (entweder A oder B) und platzieren Sie die Platte mit der Außenseite flach an der Wand, während Sie sicherstellen, dass der schmale Teil des Schlüsselloch-Befestigungsschlitzes oben ist. Stellen Sie mit der Wasserwaage sicher, dass die Platte vertikal gerade ist.

4. Markieren Sie die Position der Mitte des schmalen Teils der Befestigungsschlitzes an der Wand. Markieren Sie die Positionen der oberen und unteren Schlüssellochbefestigung mit einem Bleistift.
5. Entfernen Sie die Seitenwand von der Wand und messen Sie mit dem Maßband und der Wasserwaage horizontal 485mm, um die Mitten für die anderen beiden Befestigungspunkte zu markieren.

BOHREN SIE DIE WAND NOCH NICHT - Fahren Sie mit dem Bau der Einheit fort.

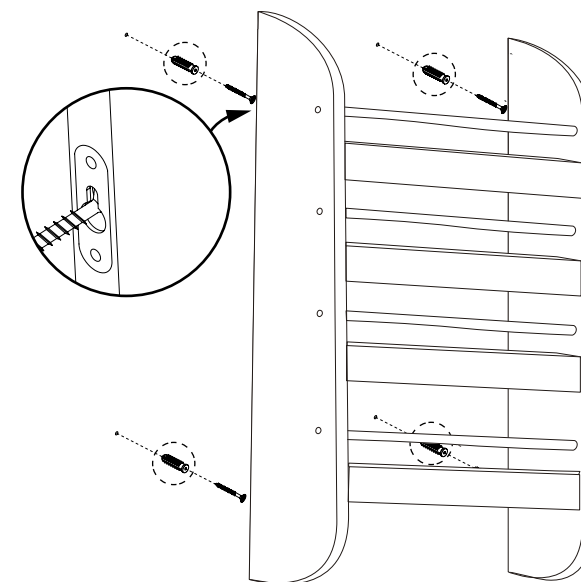
Installation Guide

NACH DER MONTAGE DES BÜCHERREGALS:

Erinnerung: Sie müssen Hardware und Dübel verwenden, die für die Wand geeignet sind, an der das Bücherregal montiert werden soll. Es ist nicht vorgesehen. Bitte beachten Sie die früheren Hinweise zur erforderlichen Hardware.

Wenn Sie sich nicht sicher sind, empfehlen wir Ihnen, professionellen Rat einzuholen, bevor Sie fortfahren.

1. Überprüfen Sie, ob die Maße zwischen allen Mitten der Schlüssellochbefestigungen am gebauten Bücherregal mit denen an der Wand markiert sind. Wenn es einen kleinen Unterschied gibt, messen Sie die Wandmarkierungen erneut und passen Sie sie an, bis Sie zufrieden sind, dass alle korrekt sind.
2. Bohren Sie die Löcher in die Wand und montieren Sie die Dübel (falls verwendet).
3. Bringen Sie die Schrauben an und stellen Sie sicher, dass der Schraubenkopf ausreichend aus der Wand herausragt, um in die Schlüsselloch-Befestigungsschlitzes eingesetzt zu werden.



4. Nehmen Sie das Bücherregal vorsichtig zu den 4 Schrauben und bewegen Sie die Einheit nach unten, um sie an der Wand zu befestigen, sobald sie richtig sitzt. Jeder Schraubenkopf muss möglicherweise leicht nach innen oder außen angepasst werden, um bei jedem Positionspunkt zu helfen.

5. ALLE 4 SCHLÜSSELLOCHBEFESTIGUNGEN MÜSSEN VERWENDET WERDEN, UM DAS BÜCHERREGAL AN DER WAND ZU BEFESTIGEN.

Das Bücherregal kann bis zu 20 kg Bücher aufnehmen.

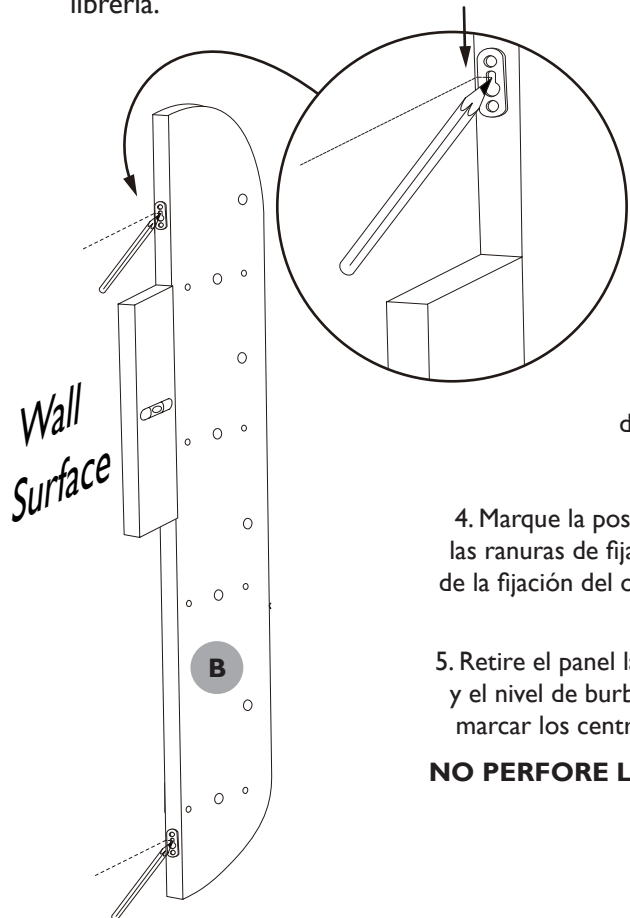
Installation Guide

POR FAVOR LEA ANTES DE MONTAR LA LIBRERÍA:

Herrajes: Debe usar herrajes y tacos que sean adecuados para la pared donde se va a montar la librería. No se proporciona. Asegúrese de tener 4 tornillos/herrajes avellanados de longitud adecuada y de que las cabezas de los tornillos se ubiquen y se deslicen hacia arriba en la parte estrecha de las placas de fijación del ojo de cerradura sin salirse. Si son necesarios para su tipo de pared, también asegúrese de tener el tamaño y tipo correctos de tacos de pared para los tornillos que está usando y que también tenga la broca del tamaño correcto.

Si no está seguro, le recomendamos que busque asesoramiento profesional antes de continuar.

Herramientas necesarias: nivel de burbuja, lápiz, cinta métrica, taladro y brocas a mano. Además, el hardware adecuado para la pared en la que está montando la librería.



1. Decide dónde piensas colocar la librería.
 2. Revise la pared en busca de tuberías y cables.
 3. Tome uno de los paneles laterales (ya sea A o B) y coloque el panel con la cara exterior plana contra la pared, asegurándose de que la parte estrecha de la ranura de fijación del ojo de la cerradura esté hacia arriba. Asegúrese de que el panel esté verticalmente recto usando el nivel de burbuja.
 4. Marque la posición del centro de la parte estrecha de las ranuras de fijación en la pared. Marque las posiciones de la fijación del ojo de cerradura superior e inferior con un lápiz.
 5. Retire el panel lateral de la pared y, con la cinta métrica y el nivel de burbuja, mida 485mm horizontalmente para marcar los centros de los otros dos puntos de montaje.
- NO PERFORE LA PARED TODAVÍA** - Continúe con la construcción de la unidad.

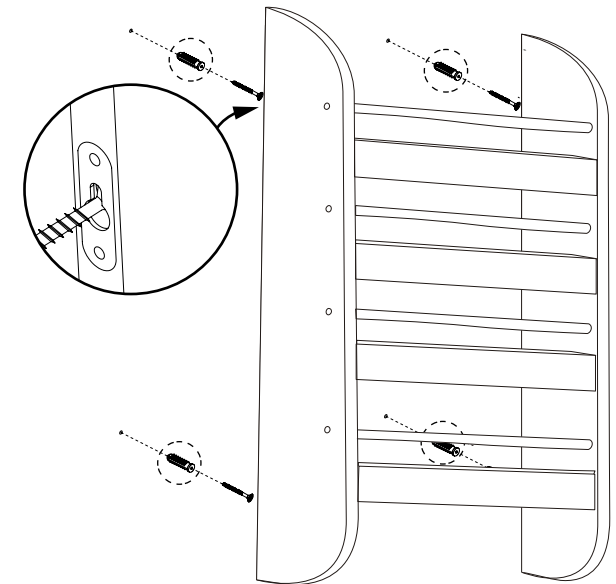
Installation Guide

DESPUÉS DE MONTAR LA LIBRERÍA:

Recordatorio: debe usar herrajes y tacos adecuados para la pared donde se va a montar la librería. No se proporciona. Consulte la guía anterior sobre el hardware necesario.

Si no está seguro, le recomendamos que busque asesoramiento profesional antes de continuar.

1. Verifique que las medidas entre todos los centros de las fijaciones de ojo de cerradura en la librería construida sean las mismas que las marcadas en la pared. Si hay una ligera diferencia, vuelva a medir y ajuste las marcas de la pared hasta que esté seguro de que todas son correctas.
2. Taladre los orificios en la pared y coloque los tacos (si se utilizan).
3. Agregue los tornillos y asegúrese de que la cabeza del tornillo sobresalga lo suficiente de la pared para ubicarse en las ranuras de fijación del ojo de cerradura.

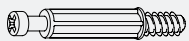


4. Cuidadosamente lleve la librería a los 4 tornillos y una vez que cada uno esté ubicado correctamente, mueva la unidad hacia abajo para asegurarla a la pared. Es posible que sea necesario ajustar ligeramente la cabeza de cada tornillo hacia adentro o hacia afuera para ayudar con cada punto de ubicación.

5. SE DEBEN UTILIZAR LAS 4 FIJACIONES PARA LLAVE PARA COLOCAR LA LIBRERÍA EN LA PARED.

La librería puede contener hasta 20 kg de libros.

Hardware for Step 1:

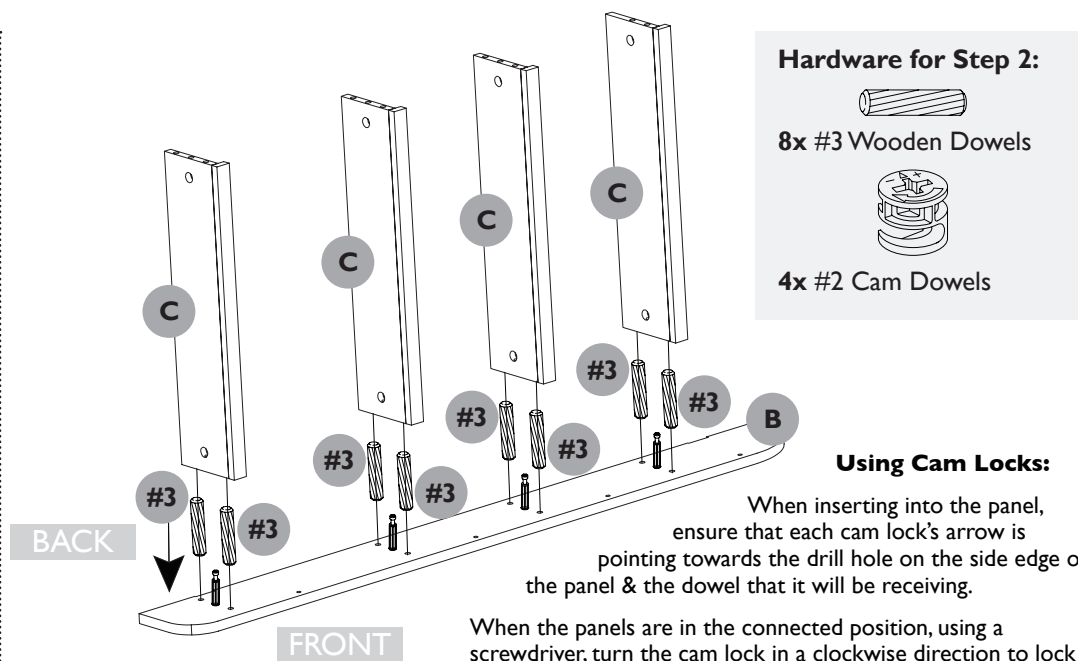
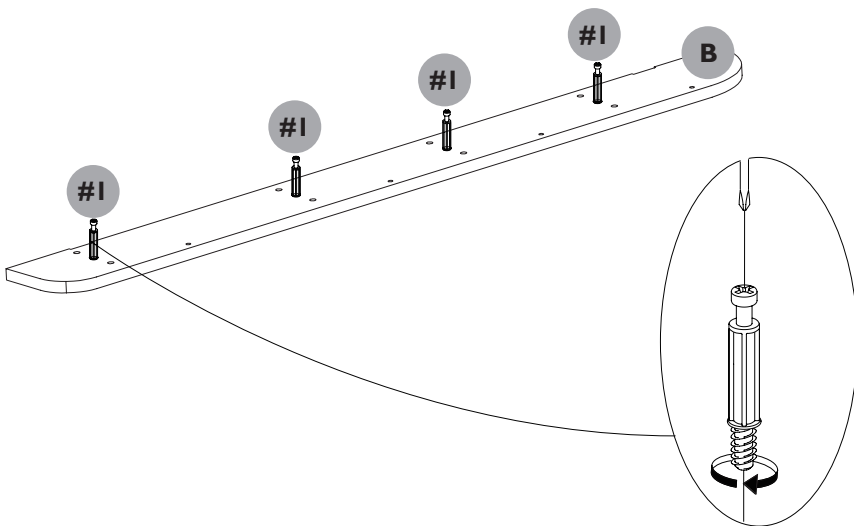
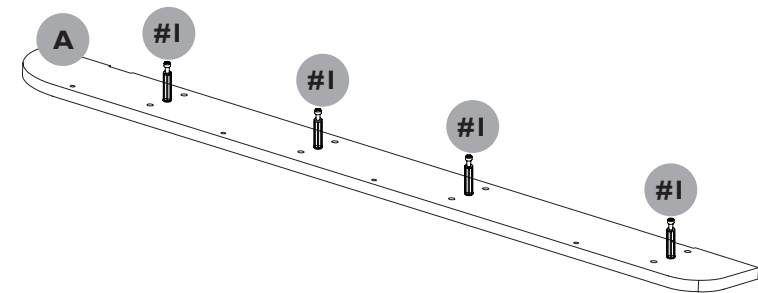


8x #1 Cam Dowels

STEP 1:

Insert x4 cam dowels (#1) into side panel A.

Insert x4 cam dowels (#1) into side panel B.



Hardware for Step 2:



8x #3 Wooden Dowels



4x #2 Cam Dowels

Using Cam Locks:

When inserting into the panel, ensure that each cam lock's arrow is pointing towards the drill hole on the side edge of the panel & the dowel that it will be receiving.

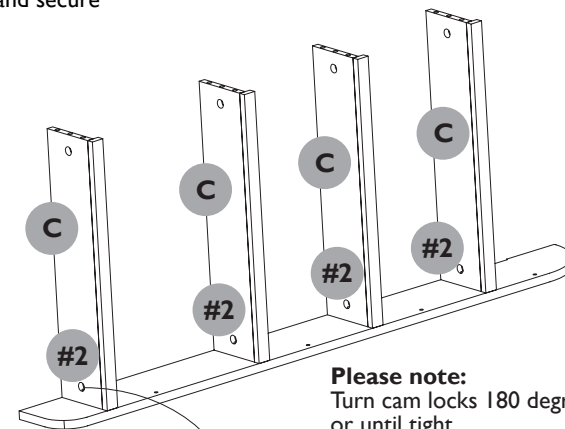
When the panels are in the connected position, using a screwdriver, turn the cam lock in a clockwise direction to lock and secure

STEP 2:

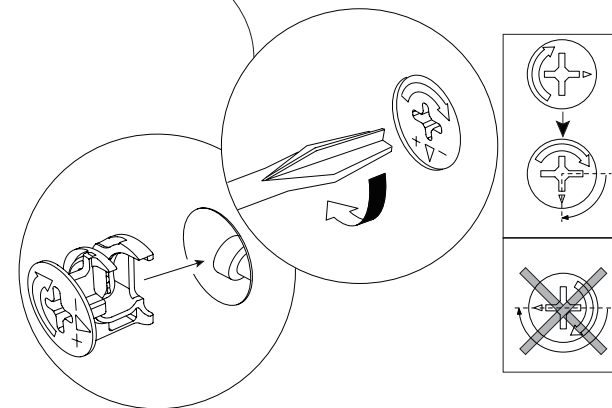
Insert 8x wooden dowels (#3) into the 8x small holes on panel B and then connect with shelf panels C as shown, aligning all hardware.

Note: The lip of the shelf panels should be at the front of panel B facing upwards. The back of panel B is highlighted by the keyhole hooks.

Now fix the 4 shelves (C) to panel B by inserting 4x cam locks (#2) into the large holes on the underside panel C and turn clockwise to lock.



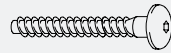
Please note:
Turn cam locks 180 degrees or until tight.



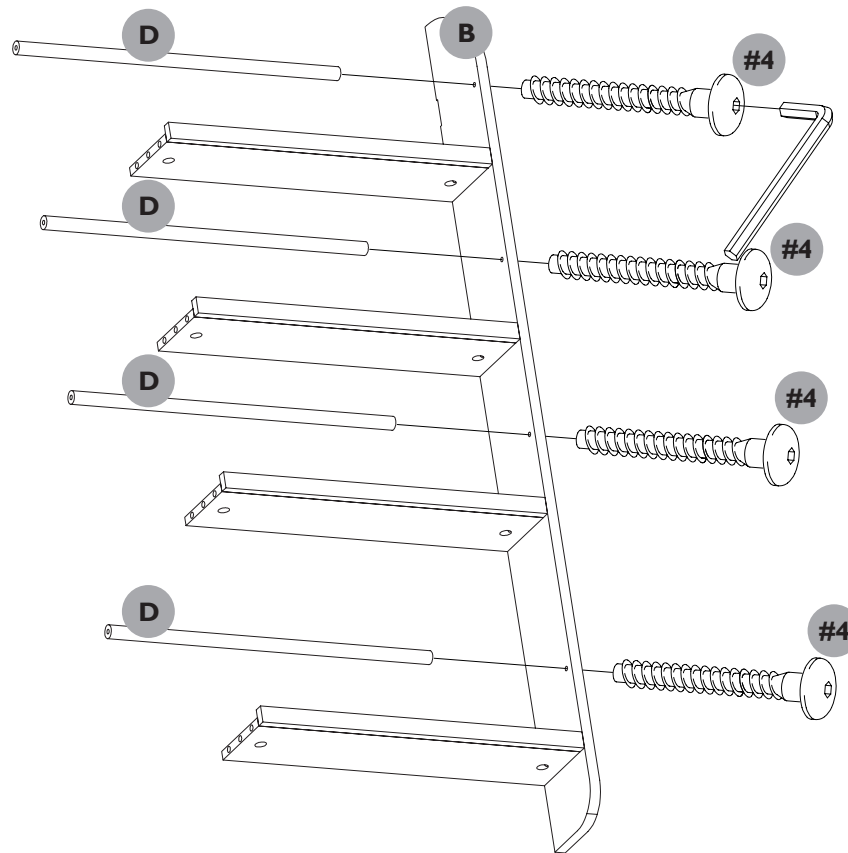
STEP 3:

Attach the rods (D) to panel B using x4 bolts (#4).

Hardware for Step 3:



4x #4 Bolts

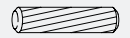


STEP 4:

Insert 8x wooden dowels (#3) into the 8x small holes on panel A and then connect with shelf panels C as shown, aligning all hardware.

Now fix the 4 shelves (C) to panel A by inserting 4x cam locks (#2) into the large holes on the underside panel C and turn clockwise to lock.

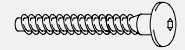
Hardware for Step 4:



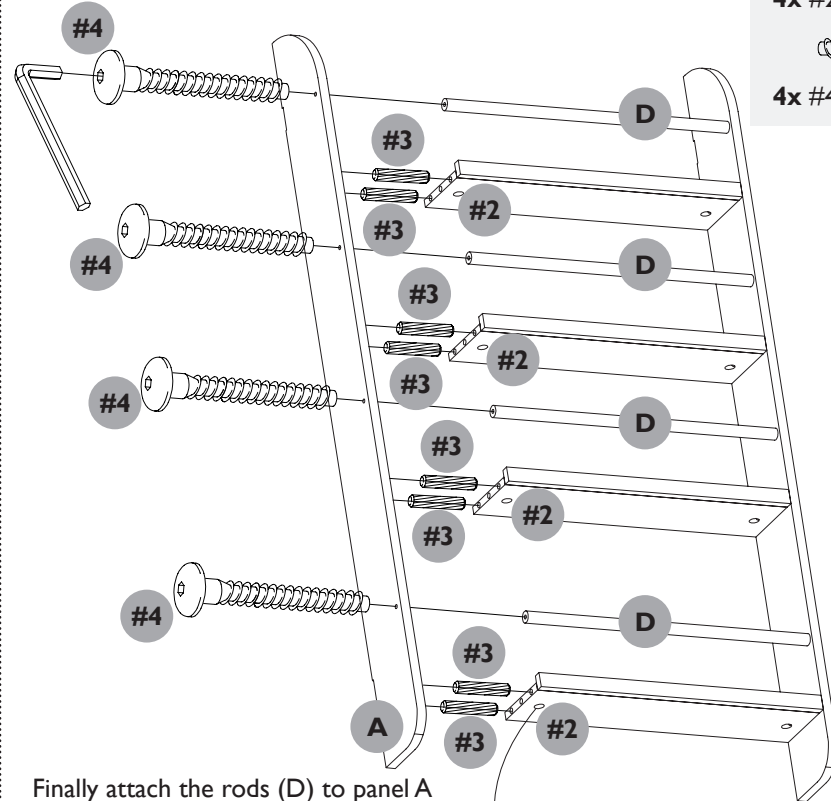
8x #3 Wooden Dowels



4x #2 Cam Dowels



4x #4 Bolts



Finally attach the rods (D) to panel A using x4 bolts (#4).

The bookcase is now ready to mount to the wall.

GB - Please refer to the installation guide for wall mounting instructions.

FR - Veuillez vous référer au guide d'installation pour les instructions de montage mural.

DE - Anweisungen zur Wandmontage finden Sie in der Installationsanleitung.

ES - Consulte la guía de instalación para obtener instrucciones de montaje en la pared.

Please note:
Turn cam locks 180 degrees or until tight.

