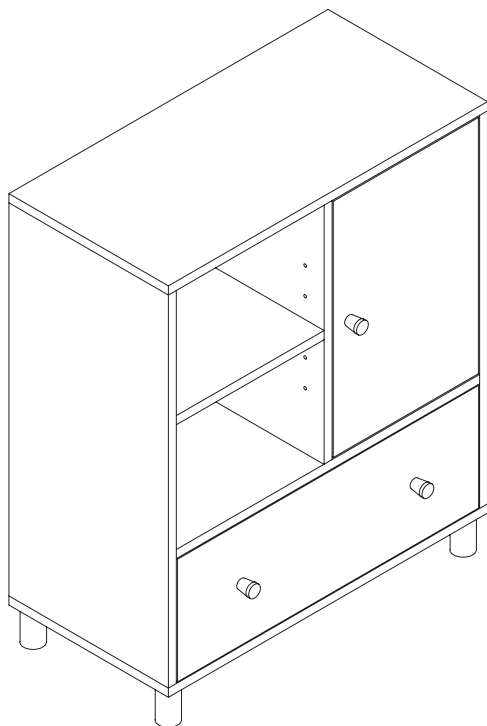




gltc.co.uk

## L5639 Bloomsbury Sideboard Cupboard unit (RH), White



Assembly Difficulty



easy - medium - hard



two-person job



31/07/24

**Thank you for shopping with GLTC, we hope you enjoy having this product in your home.**

We know assembling furniture, toys or accessories is not everyone's favourite way to spend their time, so we've tried to make assembling this item as quick and painless as possible.

### **A few important pointers before you start:**

- Please read the instructions right through before you start, and check that all the components have been included in the pack; we find separating all the hardware into piles makes it easier to be sure that everything is present and correct.
- Make sure you have the right tools. Allen keys are provided if required, but screw drivers and other tools are not. You'll find details of the tools you need at the beginning of the instructions.
- It's a good idea to build the unit in the room where you are going to be using it, to avoid the need to move it after it's been assembled.
- Do not throw away any packing materials until assembly is complete, just in case you accidentally discard smaller parts or hardware.

### **Could we do better?**

If there is anything you think could be improved in these instructions or in the assembly of this product we'd be grateful if you could let us know; we'll pass any helpful hints and tips on to other customers via our website and update the instructions.

All you need to do is drop us a line at [info@greatlittletrading.co.uk](mailto:info@greatlittletrading.co.uk)

Thank you

**SAFETY WARNINGS!**

Please read these instructions carefully before assembly.

- Assembly to be carried out by a competent adult only.
- Children should be kept away from the product during assembly to avoid any possible risk of injury.
- In an unassembled state product contains small parts which may pose a choking hazard, not suitable for children under 3 years.
- Assemble and use on a flat and level surface.
- DO NOT use power tools in the assembly of this product as there is a risk of over-tightening and consequently splitting of the wood.
- **WARNING: FURNITURE TIPPING RISK - PLEASE READ CAREFULLY**
- To avoid possible injury from tipping - DO NOT allow children to sit, step or climb on the product.
- Serious or fatal crushing injuries can occur from furniture tipping over. In order to prevent overturning, ensure you secure this furniture product to the wall before you use it, using the anti-tip kit device provided. If you have not yet received an anti-tip kit with your product please contact customer services. You will need to source suitable fixings for your wall. If in doubt, please consult a qualified trades person.
- Attention! This kit acts as a deterrent and cannot replace adult supervision. Never leave any young child unattended.
- Using this kit, please ensure you secure this furniture product to the wall before you use it.
- Please check the kit regularly to ensure it is safe to use and works correctly. If worn or damaged, please disregard and replace with a new kit to ensure safety is considered at all times.
- Do not let children climb or hang on drawers, doors or shelves.
- Do not place TV's or other heavy objects on top of this product, unless it has been specifically designed to support them.
- Never open more than one drawer at a time.
- Place the heaviest items in the lower drawers or shelves.
- Check all fixtures and fittings regularly and tighten as necessary.
- DO NOT use this item if any components are missing or damaged.
- Maximum weight: Top 15kgs. 20kg to distribute evenly across all shelves/drawers. DO NOT overload
- **PLEASE RETAIN THESE INSTRUCTIONS FOR FUTURE REFERENCE.**

**Care advice:**

Should you have any queries regarding your product, missing parts or information and need help please follow the guidance below. For gltc.co.uk orders contact GLTC Customer Services at info@greatlittlettrading.co.uk. For all other orders please contact your retailer.

Wipe clean using a soft damp cloth followed by a dry cloth.

Do NOT use cleaning products which contain ammonia, solvents or abrasive material.

Do NOT expose the item to extremes of heat and humidity.

Parts of this product is made of natural wood and therefore it will vary in pattern, grain and colour. These are all characteristics of the natural beauty of the wood.

Prolonged contact with certain rubber and PVC based products, including some toys, can damage the finish of your furniture. Please keep such items away from your furniture.

**Service clientèle :**

Merci d'avoir fait vos achats chez GLTC. Nous espérons que vous apprécierez ce produit chez vous.

Nous savons que l'assemblage de meubles, de jouets ou d'accessoires n'est pas l'activité la plus agréable. C'est pourquoi nous avons essayé de rendre l'assemblage de cet article aussi rapide et facile que possible.

Pour toute question concernant votre produit, des pièces ou informations manquantes, ou si vous avez besoin d'aide, suivez la procédure ci-dessous.

Pour les commandes gltc.co.uk, contactez le service clientèle GLTC au info@greatlittlettrading.co.uk. Pour toute autre commande, contactez votre revendeur.

**AVERTISSEMENTS DE SÉCURITÉ!**

Lisez attentivement ces instructions avant l'assemblage.

- L'assemblage peut être uniquement effectué par un adulte compétent.
- Les enfants doivent être tenus à l'écart du produit pendant l'assemblage pour éviter tout risque de blessure.
- Le produit non assemblé contient de petites pièces qui peuvent présenter un risque d'étouffement. Ne pas laisser à la portée des enfants de moins de 3 ans.
- Assemblez et utilisez le produit sur une surface plane et horizontale.
- NE PAS utiliser d'outils électriques pour l'assemblage de ce produit, car il existe un risque de serrage excessif et donc de fissure du bois.
- **AVERTISSEMENT : RISQUE DE BASCULEMENT DU MOBILIER - À LIRE ATTENTIVEMENT**
- Pour éviter toute blessure due à un basculement, NE laissez PAS les enfants s'asseoir, marcher ou monter sur le produit.
- Le basculement d'un meuble peut entraîner des blessures graves, voire mortelles, par écrasement. Afin d'éviter tout basculement, veillez à fixer ce meuble au mur avant de l'utiliser, à l'aide du kit anti-basculement fourni. Si vous n'avez pas encore reçu de kit anti-basculement avec votre produit, contactez le service clientèle. Vous devrez vous procurer des fixations adaptées à votre mur. En cas de doute, consultez un professionnel qualifié.
- Attention ! Ce kit joue un rôle dissuasif et ne peut pas remplacer la surveillance d'un adulte. Ne laissez jamais un enfant en bas âge sans surveillance.
- Veillez à bien fixer le meuble au mur avec ce kit avant de l'utiliser.
- Vérifiez régulièrement le kit pour vous assurer qu'il peut être utilisé en toute sécurité et qu'il fonctionne correctement. En cas d'usure ou de dommages, n'utilisez pas le kit et remplacez-le par un neuf pour garantir la sécurité en toutes circonstances.
- Ne laissez pas les enfants monter ou s'accrocher aux tiroirs, aux portes ou aux étagères.
- Ne posez pas de téléviseur ou d'autres objets lourds sur ce produit, sauf s'il a été spécialement conçu pour les supporter.
- N'ouvrez jamais plus d'un tiroir à la fois.
- Placez les articles les plus lourds dans les tiroirs ou étagères inférieures.
- Vérifiez régulièrement toutes les fixations et tous les raccords et resserrez-les si nécessaire.
- NE PAS utiliser cet article si des composants sont manquants ou endommagés.
- Poids maximum : Haut de l'unité 15kgs. 20 kg à répartir uniformément sur toutes les étagères/tiroirs. NE PAS surcharger
- **CONSERVEZ CES INSTRUCTIONS POUR TOUTE RÉFÉRENCE ULTÉRIEURE.**

**Conseils d'entretien:**

Nettoyez à l'aide d'un chiffon doux et humide, puis d'un chiffon sec.

NE PAS utiliser de produits de nettoyage contenant de l'ammoniac, des solvants ou des abrasifs.

NE PAS exposer l'article à des conditions extrêmes de chaleur et d'humidité.

Certaines parties de ce produit sont fabriquées en bois naturel et leur motif, leur grain et leur couleur varient donc. Ce sont tous caractéristiques de la beauté naturelle du bois.

Un contact prolongé avec certains produits à base de caoutchouc et de PVC, y compris certains jouets, peut endommager la fini de vos meubles. Gardez ces articles hors de vos meubles.

Vielen Dank, dass Sie sich für GLTC entschieden haben. Wir hoffen, dass Ihnen dieses Produkt viel Freude bereitet.

Wir wissen, dass nicht jeder seine Zeit gern mit dem Zusammenbau von Möbeln, Spielzeug oder Zubehör verbringt. Daher haben wir uns bemüht, die Montage dieses Produkt so schnell und einfach wie möglich zu gestalten.

Sollten Sie Fragen zu Ihrem Produkt oder fehlenden Teilen haben und Hilfe benötigen, folgen Sie bitte den unten stehenden Anweisungen.

Bei Bestellungen von gtc.co.uk wenden Sie sich bitte an den GLTC-Kundendienst unter [info@greatlittlettrading.co.uk](mailto:info@greatlittlettrading.co.uk).

Für alle sonstigen Bestellungen wenden Sie sich bitte an Ihren Händler.

#### SICHERHEITSWARNUNGEN!

- Bitte lesen Sie diese Anleitung vor dem Zusammenbau sorgfältig durch.
- Der Zusammenbau darf nur durch einen kompetenten Erwachsenen erfolgen.
- Kinder sollten während des Zusammenbaus von dem Produkt ferngehalten werden, um mögliche Verletzungen zu vermeiden.
- Im nicht zusammengebauten Zustand enthält das Produkt Kleinteile, die eine Erstickungsgefahr darstellen können und ist daher für Kinder unter 3 Jahren nicht geeignet.
- Auf einer ebenen Fläche zusammenbauen und verwenden.
- Verwenden Sie bei dem Zusammenbau dieses Produkts KEINE Elektrowerkzeuge, da das Holz gegebenenfalls zu fest angezogen werden und dadurch splintern könnte.
- **WARNUNG: MÖBELKIPPGEFAHR – BITTE SORGFÄLTIG LESEN**
- Zur Vermeidung möglicher Verletzungen durch Umkippen dürfen Kinder AUF KEINEN FALL auf das Produkt klettern, darauf sitzen oder stehen.
- Das Umkippen von Möbeln kann schwere bis tödliche Quetschverletzungen hervorrufen. Um ein Umkippen zu vermeiden, befestigen Sie dieses Möbelstück vor der Verwendung mit der mitgelieferten Kipp-Schutzvorrichtung an der Wand. Wenn bei Ihrem Produkt noch keine Kipp-Schutzvorrichtung enthalten war, wenden Sie sich bitte an den Kundendienst. Es ist erforderlich, dass Sie geeignete Befestigungen für Ihre Wand beschaffen. Im Zweifelsfall wenden Sie sich bitte an einen qualifizierten Händler.
- Achtung! Diese Vorrichtung dient zur Abschreckung und ersetzt nicht die Aufsicht eines Erwachsenen. Lassen Sie kleine Kinder niemals unbeaufsichtigt.
- Stellen Sie bitte sicher, dass Sie das Möbelstück mit dieser Vorrichtung an der Wand befestigen, bevor Sie es verwenden.
- Bitte überprüfen Sie die Vorrichtung regelmäßig, um sicherzustellen, dass sie sicher verwendet werden kann und ordnungsgemäß funktioniert. Wenn die Vorrichtung abgenutzt oder beschädigt ist, entfernen Sie diese bitte und ersetzen Sie sie durch eine neue, um die Sicherheit zu gewährleisten.
- Lassen Sie Kinder nicht auf Schubladen, Türen oder Regale steigen oder sich daran hängen.
- Stellen Sie keine Fernseher oder andere schwere Gegenstände auf dieses Produkt, es sei denn, es wurde speziell dafür entwickelt.
- Öffnen Sie nicht mehr als eine Schublade gleichzeitig.
- Platzieren Sie die schwersten Gegenstände in den unteren Schubladen oder Regalen.
- Überprüfen Sie regelmäßig alle Einbauten und Zubehör, und ziehen Sie sie bei Bedarf fest.
- Verwenden Sie dieses Produkt NICHT, wenn Teile davon fehlen oder beschädigt sind.
- Maximales Gewicht: Obere Einheit 15 kg, 20 kg gleichmäßig auf alle Regale/Schubladen verteilen. NICHT überladen
- **BEWAHREN SIE DIESE ANLEITUNG BITTE ZUR SPÄTEREN REFERENZ SORGFÄLTIG AUF.**

#### Pflegehinweis:

Zum Reinigen mit einem weichen, feuchten Tuch und anschließend mit einem trockenen Tuch abwischen.

Verwenden Sie KEINE Reinigungsprodukte, die Ammoniak, Lösungsmittel oder Scheuermittel enthalten.

Setzen Sie das Produkt NICHT extrem hoher Temperatur oder Feuchtigkeit aus.

Teile dieses Produkts bestehen aus Naturholz und können daher in Muster, Maserung und Farbe variieren. Dies sind alle Merkmale der natürlichen Schönheit des Holzes.

Die Oberfläche Ihrer Möbel kann durch längeren Kontakt mit bestimmten Produkten auf Gummi- und PVC-Basis, einschließlich einiger Spielzeuge, beschädigt werden. Halten Sie solche Gegenstände daher bitte von Ihren Möbeln fern.

Gracias por comprar en GLTC. Esperamos que disfrute de su producto.

No a todo el mundo le gusta montar muebles, juguetes o accesorios. Por eso, hemos intentado hacer que el montaje de este producto sea lo más rápido y sencillo posible.

Si tiene alguna pregunta sobre el producto, le faltan piezas o información y necesita ayuda, siga las instrucciones que se indican a continuación.

Para los pedidos de [gtc.co.uk](http://gtc.co.uk), póngase en contacto con el servicio de atención al cliente de GLTC llamando al [info@greatlittlettrading.co.uk](mailto:info@greatlittlettrading.co.uk). Para el resto de pedidos, póngase en contacto con su distribuidor.

#### ¡ADVERTENCIAS DE SEGURIDAD!

- Lea atentamente estas instrucciones antes de montarlo.
- El montaje debe ser realizado únicamente por un adulto competente.
- Los niños deben mantenerse alejados del producto durante el montaje para evitar cualquier posible riesgo de lesiones.
- El producto contiene piezas pequeñas que, sin montar, pueden suponer un riesgo de asfixia, por lo que no es adecuado para niños menores de 3 años.
- El producto debe montarse y usarse sobre una superficie plana y nivelada.
- NO utilice herramientas eléctricas montar el producto, ya que existe el riesgo de que se apriete en exceso y, por consiguiente, se parta la madera.
- **ADVERTENCIA: EXISTE EL RIESGO DE QUE SE VUELQUE EL MUEBLE, LEA DETENIDAMENTE**
- Para evitar posibles lesiones por vuelcos, NO permita que los niños se sienten, se suban o se pongan de pie sobre el producto.
- El vuelco de los muebles puede provocar lesiones graves o mortales por aplastamiento. Para evitar que vuelque, asegúrese de fijar el producto a la pared antes de utilizarlo mediante el kit antivuelco suministrado. Si no ha recibido un kit antivuelco con su producto, póngase en contacto con el servicio de atención al cliente. Tendrá que conseguir unas fijaciones adecuadas para su pared. En caso de duda, consulte a una persona cualificada.
- Atención: Este kit tiene una finalidad preventiva y no pretende reemplazar la supervisión de un adulto. No desvíe nunca su atención de los niños pequeños.
- Utilice este kit para asegurarse de fijar correctamente este mueble a la pared antes de usarlo.
- Compruebe de forma habitual que es seguro seguir utilizando el kit y que funciona correctamente. Si se deteriora o se estropea, deshágase de él y sustitúyalo por un kit nuevo para garantizar la seguridad en todo momento.
- No permita que los niños se suban o se cuelguen de los cajones, puertas o estantes.
- No coloque un televisor u otros objetos pesados sobre este producto, a menos que se haya diseñado específicamente para ello.
- No abra nunca más de un cajón a la vez.
- Coloque los artículos más pesados en los cajones o estantes inferiores.
- Compruebe todas las fijaciones y conexiones regularmente y apriételas si es necesario.
- NO utilice este producto si falta algún componente o está dañado.
- Peso máximo: Parte superior de la unidad 15 kg, 20 kg para distribuir uniformemente en todos los estantes/cajones. NO sobrecargue
- **CONSERVE ESTAS INSTRUCCIONES PARA CONSULTARLAS EN EL FUTURO.**

#### Consejos de cuidado:

Limpie el producto con un paño suave y húmedo seguido de un paño seco.

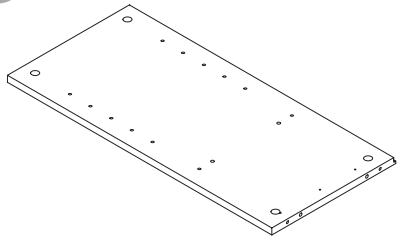
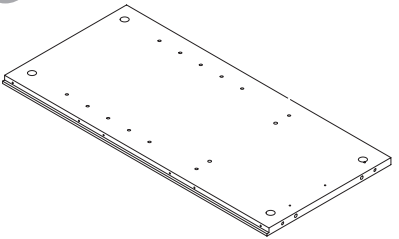
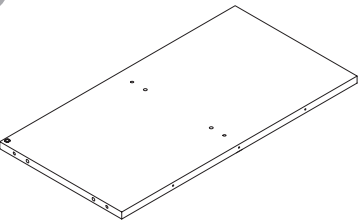
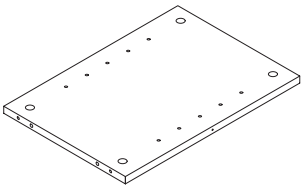
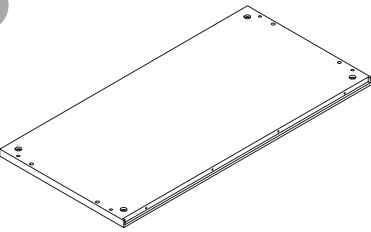
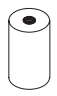
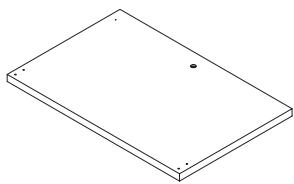
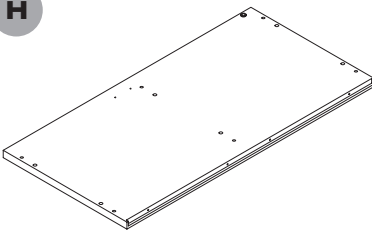
NO utilice productos de limpieza que contengan amoníaco, disolventes o material abrasivo.

NO esponga el producto a temperaturas extremas de calor y humedad.

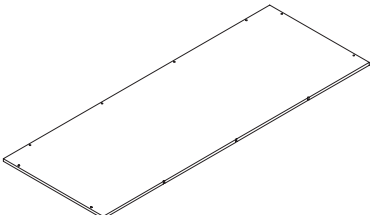
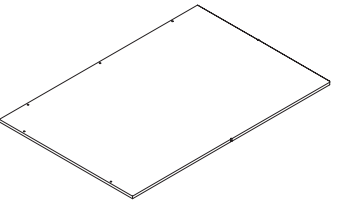
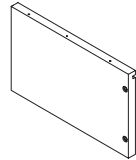
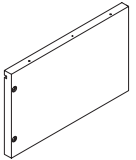
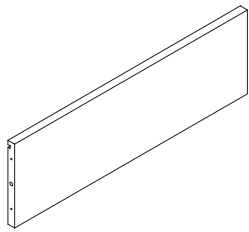
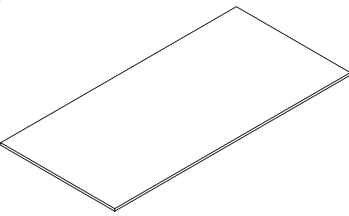
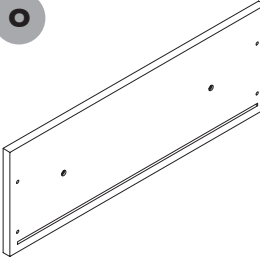
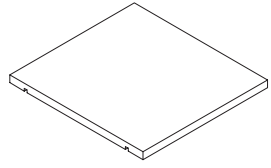
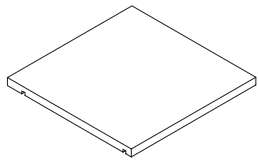
Algunas partes de este producto están hechas de madera natural y, por lo tanto, variarán en diseño, vetas y colores. Todas estas son características de la belleza natural de la madera.

El contacto prolongado con ciertos productos a base de caucho y PVC, incluidos algunos juguetes, puede dañar el acabado de sus muebles. Mantenga estos artículos alejados de sus muebles.







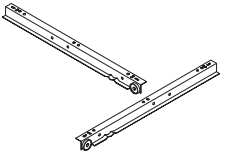


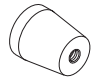
## Component Check List

<p><b>A</b></p>  <p>1x Side Panel</p>	<p><b>B</b></p>  <p>1x Side Panel</p>
<p><b>C</b></p>  <p>1x Upper Shelf</p>	<p><b>D</b></p>  <p>1x Central Divider Panel</p>
<p><b>E</b></p>  <p>1x Base Panel</p>	<p><b>F</b></p>  <p>4x Feet</p>
<p><b>G</b></p>  <p>1x Door Panel</p>	<p><b>H</b></p>  <p>1x Top Panel</p>

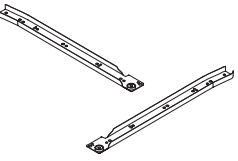
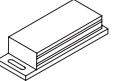
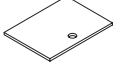
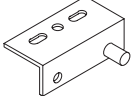
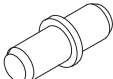



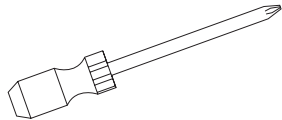
## Component Check List

<p><b>I</b></p>  <p>1x Lower Back Panel</p>	<p><b>J</b></p>  <p>2x Upper Back Panels</p>	
<p><b>K</b></p>  <p>1x Drawer Side Panel</p>	<p><b>L</b></p>  <p>1x Drawer Side Panel</p>	
<p><b>M</b></p>  <p>1x Drawer Back Panel</p>	<p><b>N</b></p>  <p>1x Drawer Base Panel</p>	
<p><b>O</b></p>  <p>1x Drawer Front Panel</p>	<p><b>P</b></p>  <p>1x Shelf Panel</p>	<p><b>Q</b></p>  <p>1x Shelf Panel</p>

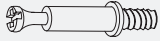
## Hardware Check List

<p><b>#1</b></p>  <p>20x Cam Dowels 35mmL</p>	<p><b>#2</b></p>  <p>18x Wooden Dowels 25mmL</p>
<p><b>#3</b></p>  <p>20x Cam Locks</p>	<p><b>#4</b></p>  <p>4x Screws 28mmL</p>
<p><b>#5</b></p>  <p>22x Round Headed Screws 14mmL</p>	<p><b>#6</b></p>  <p>19x Flat Headed Screws 14mmL</p>
<p><b>#7</b></p>  <p>2x L-Shaped Drawer Runners</p>	<p><b>#8</b></p>  <p>4x Screws 25mmL</p>
<p><b>#9</b></p>  <p>3x Thin Bolt (for handles) 24mmL</p>	<p><b>#10</b></p>  <p>3x Handles</p>

## Hardware Check List

<p><b>#11</b></p>  <p>2x Flat Drawer Runners</p>	<p><b>#12</b></p>  <p>1x Magnetic Door Catch</p>
<p><b>#13</b></p>  <p>1x Metal Plate</p>	<p><b>#14</b></p>  <p>2x Door Hinges</p>
<p><b>#15</b></p>  <p>8x Shelf Rest</p>	<p><b>#16</b></p>  <p>2x Unit Connectors</p>
<p><b>#17</b></p>  <p>4x Connector Screws 18mmL</p>	<p><b>#18</b></p>  <p>1x Anti Tip Kit</p>
<p>You will need (not supplied)</p>  <p>Phillips Head Screwdriver</p>	

### Hardware for Step 1:

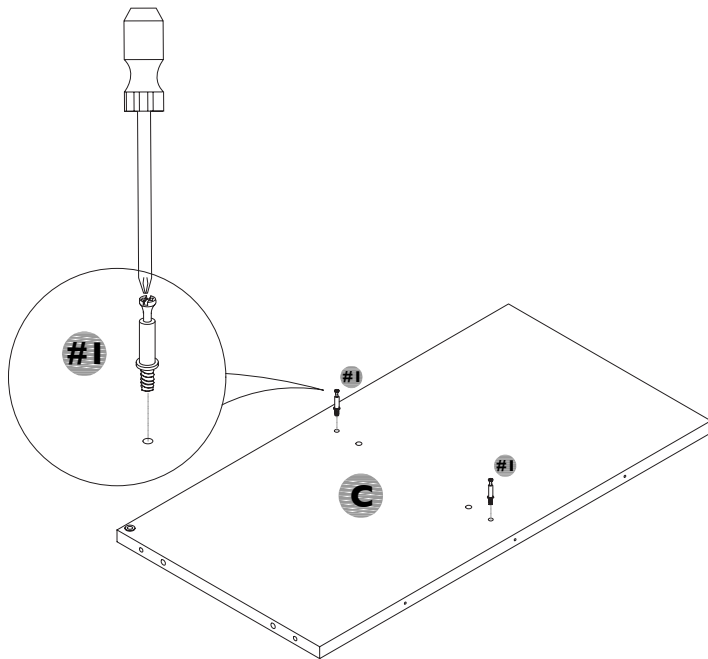


2x #1 Cam Dowels

### STEP 1:

Build this unit on a protective surface such as a carpet or rug.

Take panel C and insert 2x cam dowel hardware #1 into the holes shown.



### Hardware for Step 2:



2x #2 Wooden Dowels



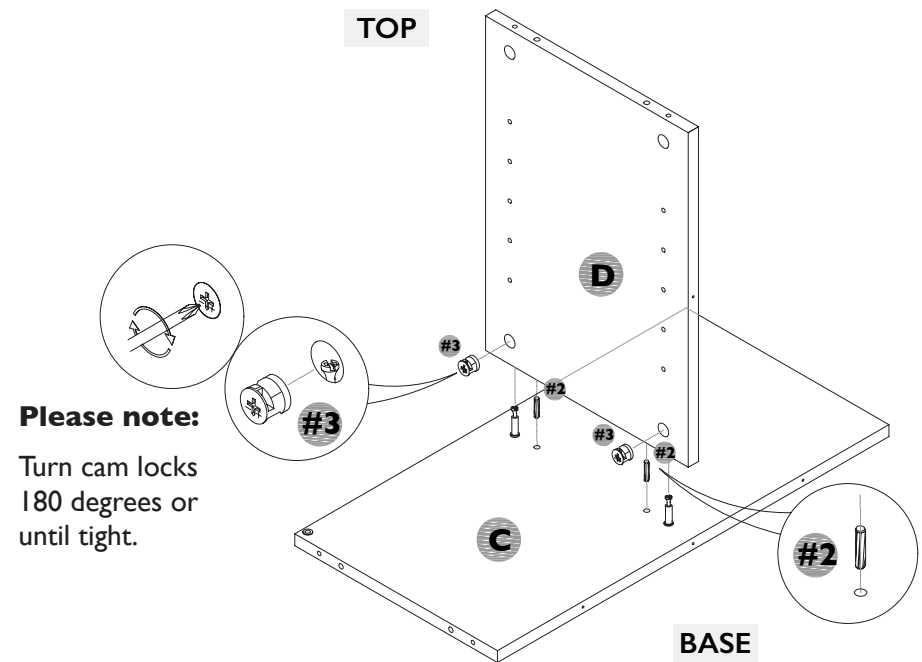
2x #3 Cam Locks

### STEP 2:

Connect the vertical divider panel (D) to the upper shelf (C) using the hardware shown.

**IMPORTANT NOTE:** Please make sure the small drill holes on the edge of panel D are facing outwards. It is also important that the panel D is attached the correct way up or it will cause issues with the shelf positioning at a later stage.

Ensure the 'up' sticker is furthest away from panel C.



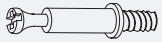
### Please note:

Turn cam locks 180 degrees or until tight.

### Using Cam Locks:

When inserting into the panel, ensure that each cam lock's arrow is pointing towards the drill hole on the side edge of the panel & the dowel that it will be receiving. When the panels are in the connected position, using a screwdriver, turn the cam lock in a clockwise direction to lock and secure

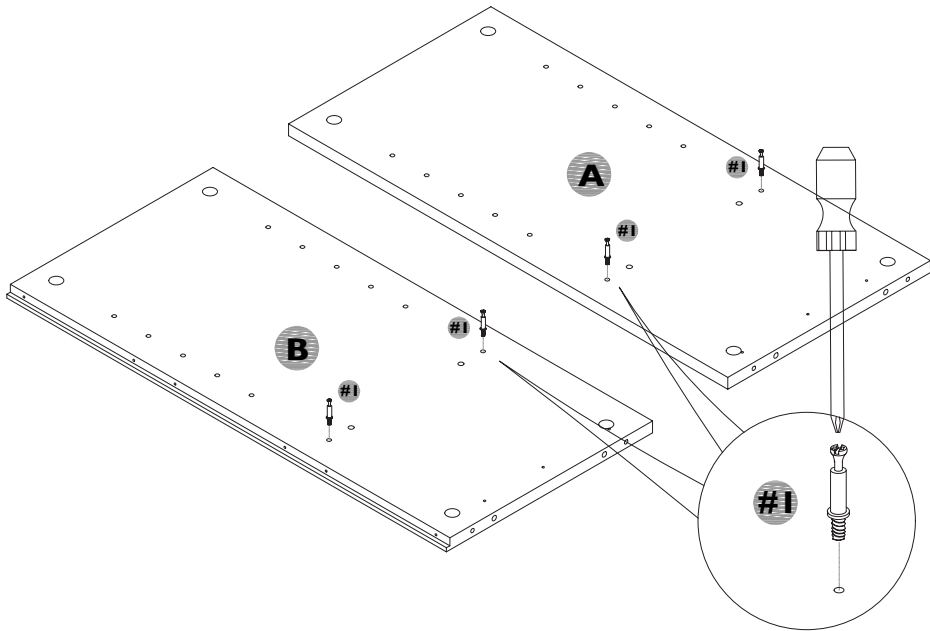
**Hardware for Step 3:**



**4x #1 Cam Dowels**

**STEP 3:**

Take both side panels (A & B) and position as below. Insert 4x hardware #1 in the holes shown.



**Hardware for Step 4:**

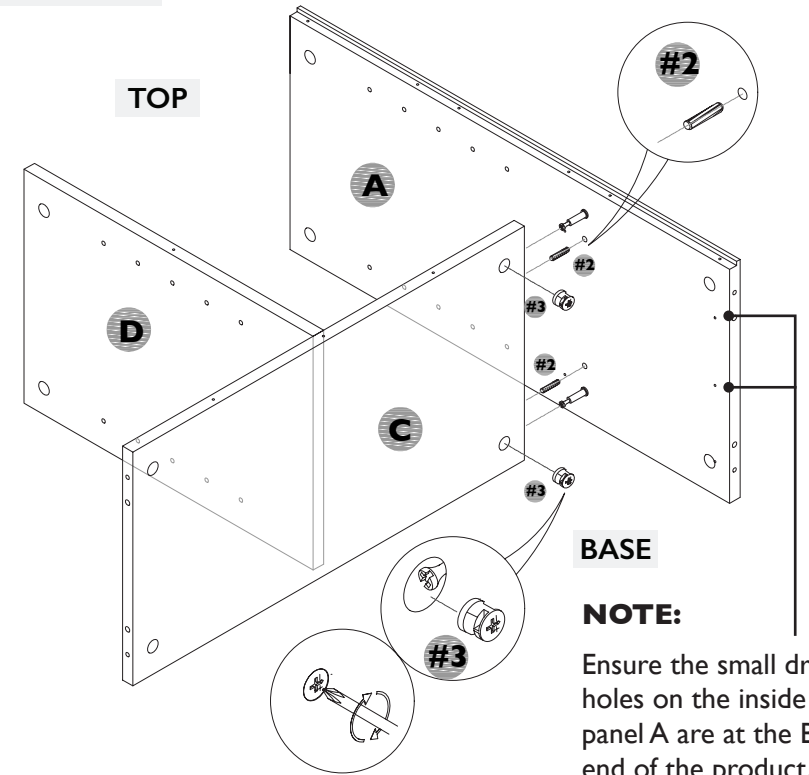


**2x #2 Wooden Dowels**



**2x #3 Cam Locks**

**NOTE:** You are building this product with the BACK facing UP. The recessed edges of the side panels A & B and the small drill holes along edges of panels D & C must be facing up as shown.



**BASE**

**NOTE:**

Ensure the small drill holes on the inside of panel A are at the BASE end of the product.

**STEP 4:**

Orientate joined panels C&D so that the small drill holes are facing up as shown.

Take side panel A and insert 2x wooden dowels (#2) into the drill holes to the side of the metal hardware. Bring into position as shown and connect with panel C. Insert 2x cam locks (#3) into the large holes on the underside of panel C and turn clockwise to secure.

**NOTE:** At this point, please double check that the drill holes on panels D & A align. If they are mis-aligned, panel D is upside down and needs to be corrected.

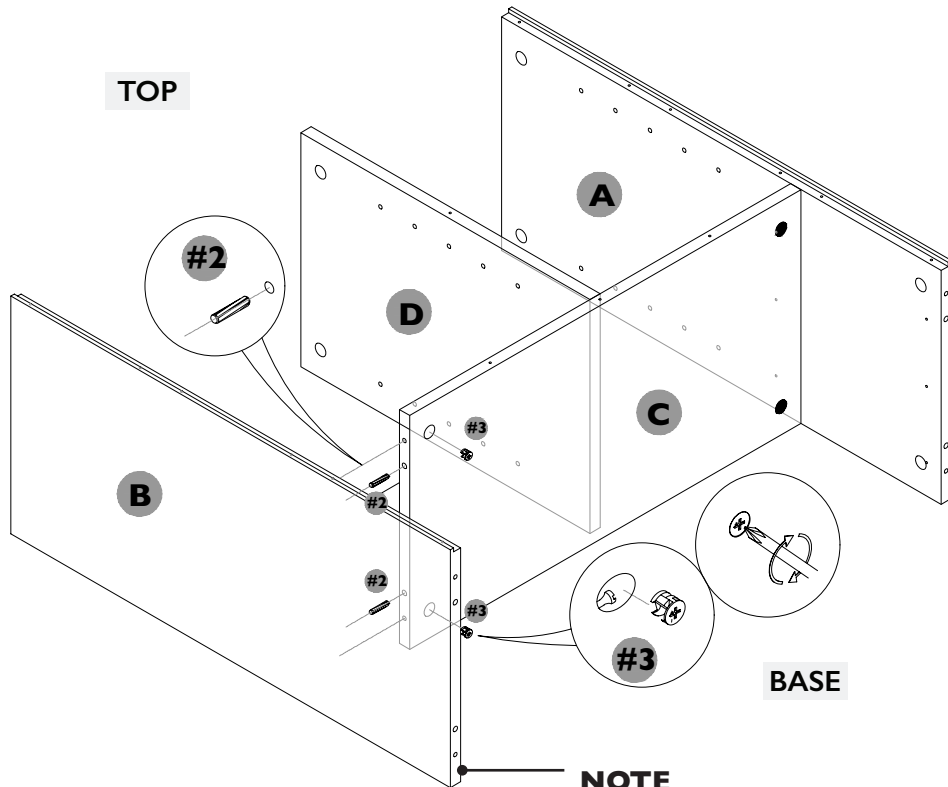
### Hardware for Step 5:



2x #2 Wooden Dowels



2x #3 Cam Locks



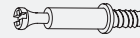
#### NOTE

Ensure the small drill holes on the inside of panel B are at the BASE end of the product.

### STEP 5:

Take side panel B and insert 2x wooden dowels (#2) into the drill holes to the side of the metal hardware. Bring into position as shown and connect with panel C. Insert 2x cam locks (#3) into the large holes on the underside of panel C and turn clockwise to secure.

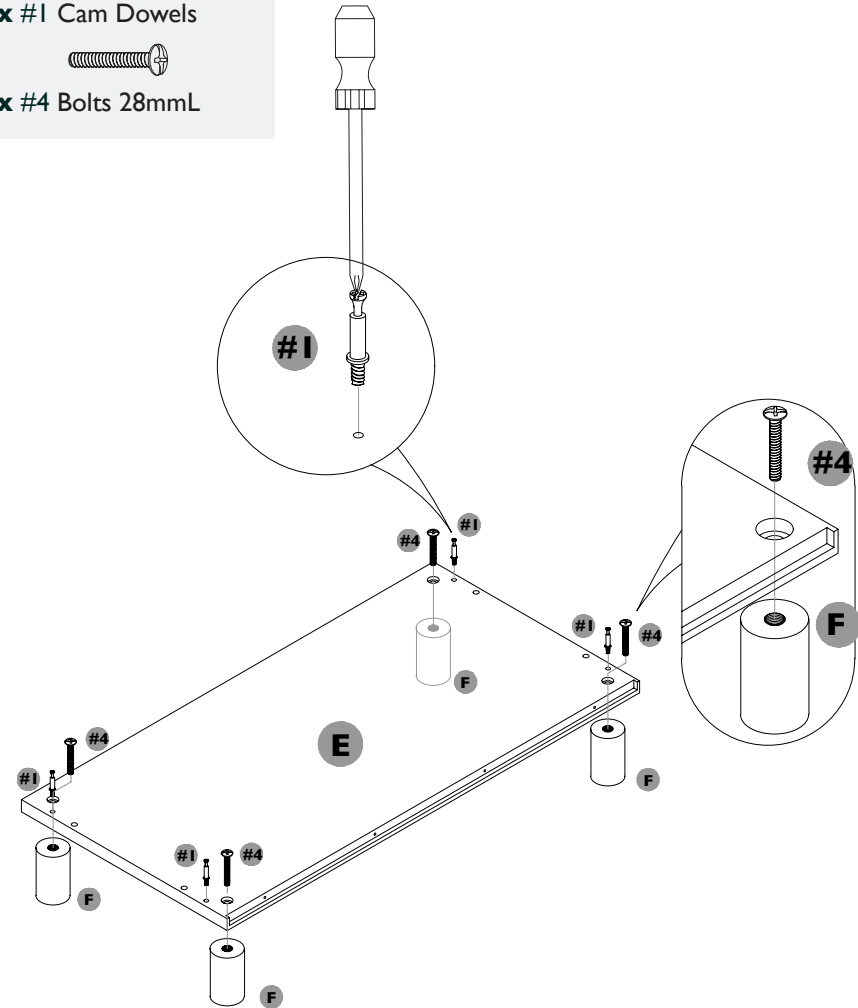
### Hardware for Step 6:



4x #1 Cam Dowels



4x #4 Bolts 28mmL



### STEP 6:

Take base panel E and orientate with the grooved edge and 12 drill holes facing up. Insert 4x cam dowels (#1) into the middle holes in each corner of the panel. Attach the feet to the panel by inserting 4x bolt hardware #4 through corner holes on the panel into the feet (F) and tighten fully. It is important that these bolts are secure.



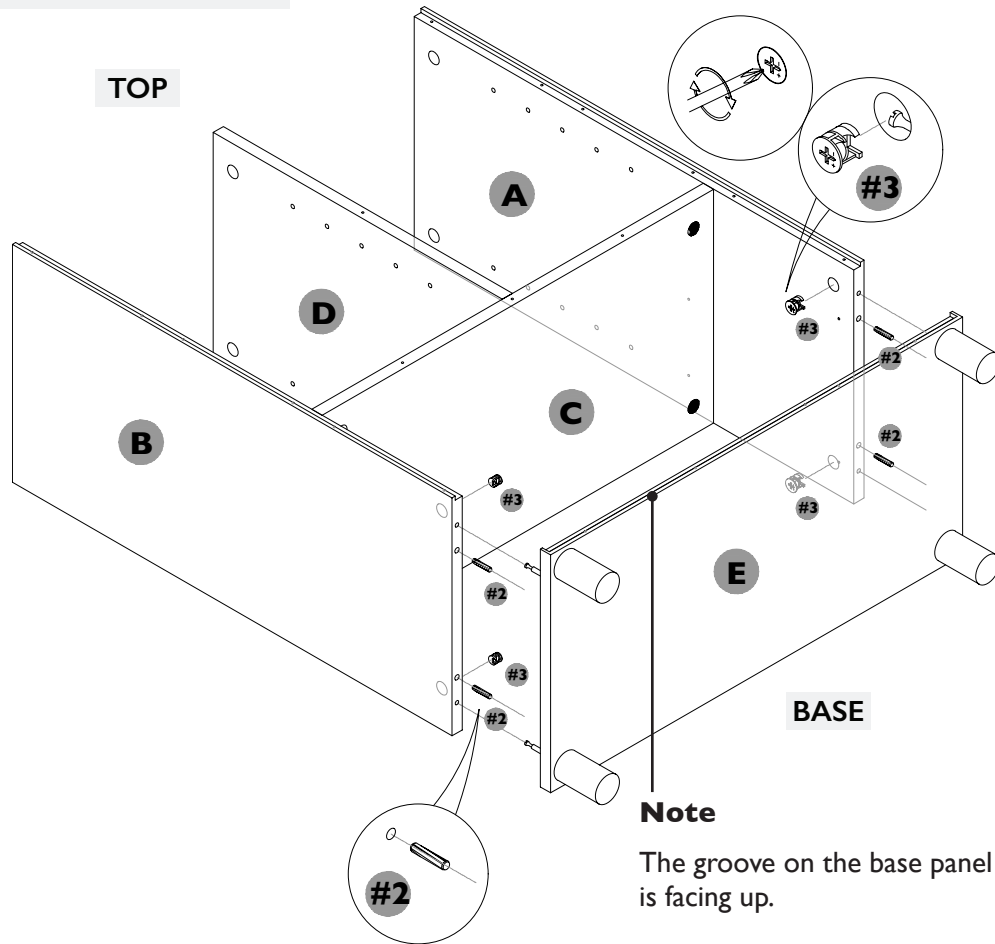
### Hardware for Step 7:



4x #2 Wooden Dowels



4x #3 Cam Locks

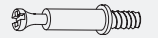


### STEP 7:

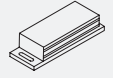
Insert 2x wooden dowels (#2) into the inner drill holes on the edge of BOTH side panels A & B.

With the grooved edge facing up, connect the footed base panel (E) to the rest of the unit. When in position, insert 2x cam locks (#3) into the holes on the inside of BOTH side panels A & B and turn clockwise to lock.

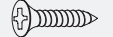
### Hardware for Step 8:



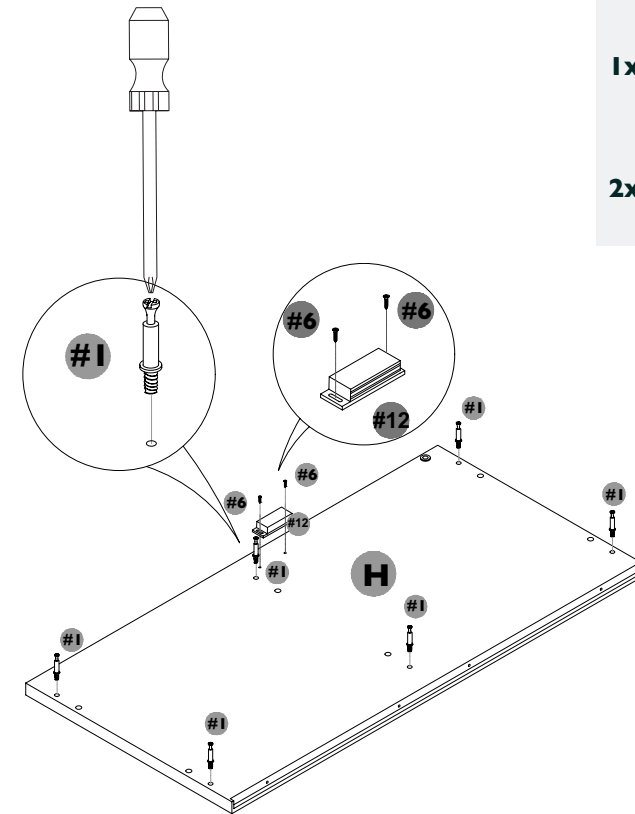
6x #1 Cam Dowels



1x #12 Magnetic Door Catch



2x #6 Flat Headed Screws  
14mmL



### STEP 8:

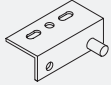
Prepare top panel H by inserting 6x cam dowels (#1) in the holes as shown.

Then add the magnetic door catch (#12) using 2x flat headed screws (#6).

### Hardware for Step 9:



1x #10 Handle



2x #14 Hinges



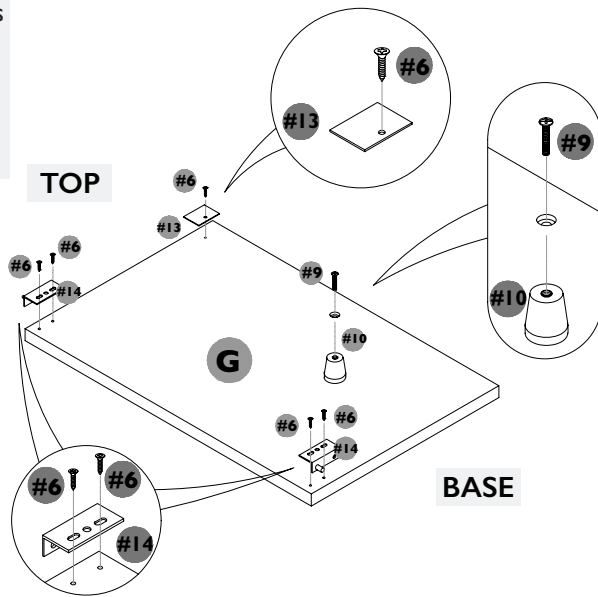
1x #13 Metal Plate



5x #6 Flat Headed Screws  
14mmL



1x #9 Bolt 24mmL



### STEP 9:

Prepare the door by adding the 2x hinges (#14) to the top and bottom of the door using 4x flat headed screws (#6). They should be positioned with the pins facing out and closest to the long edge of the door.

Attach the metal keeper plate (#13) to the opposite top corner using 1x flat headed screw (#6), then attach the handle (#10) using 1x thin bolt (#9).

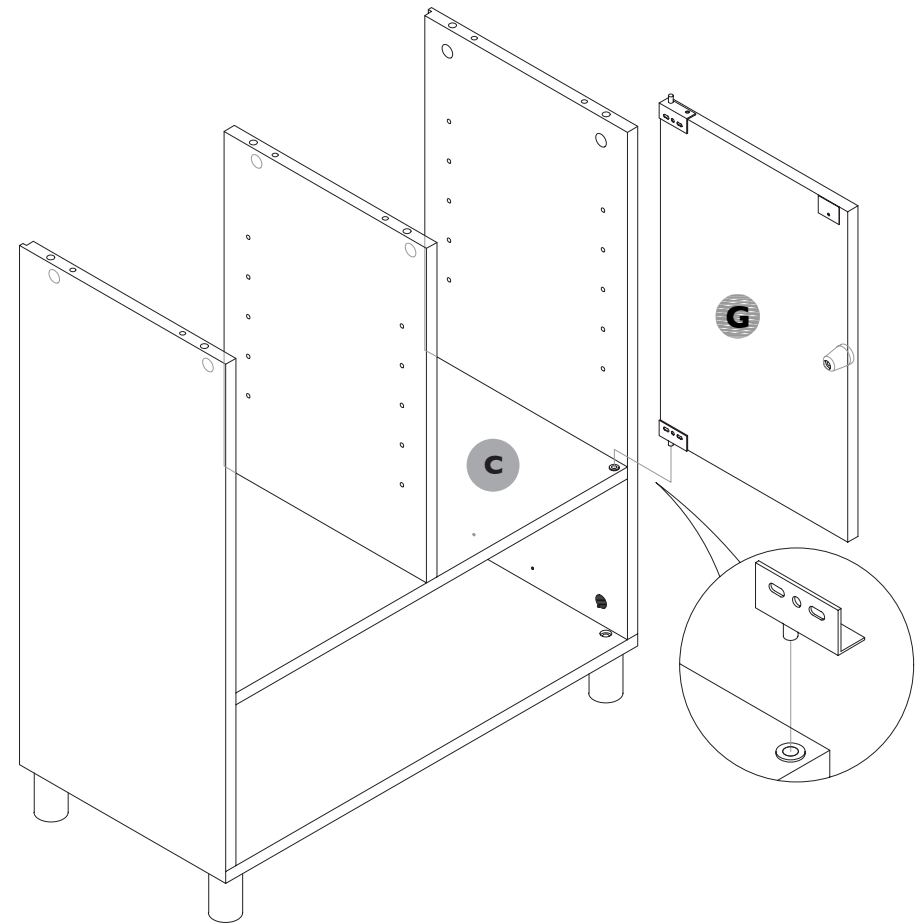
### STEP 10:

With the help of a second person, carefully stand the unit on its feet. Put door panel (G) in position by inserting the lower pin of the hinge into the hole on panel C.

Now hold in place ready for the next step.



two people are  
needed for this step



## Hardware for Step 11: STEP 11:



6x #2 Wooden Dowels

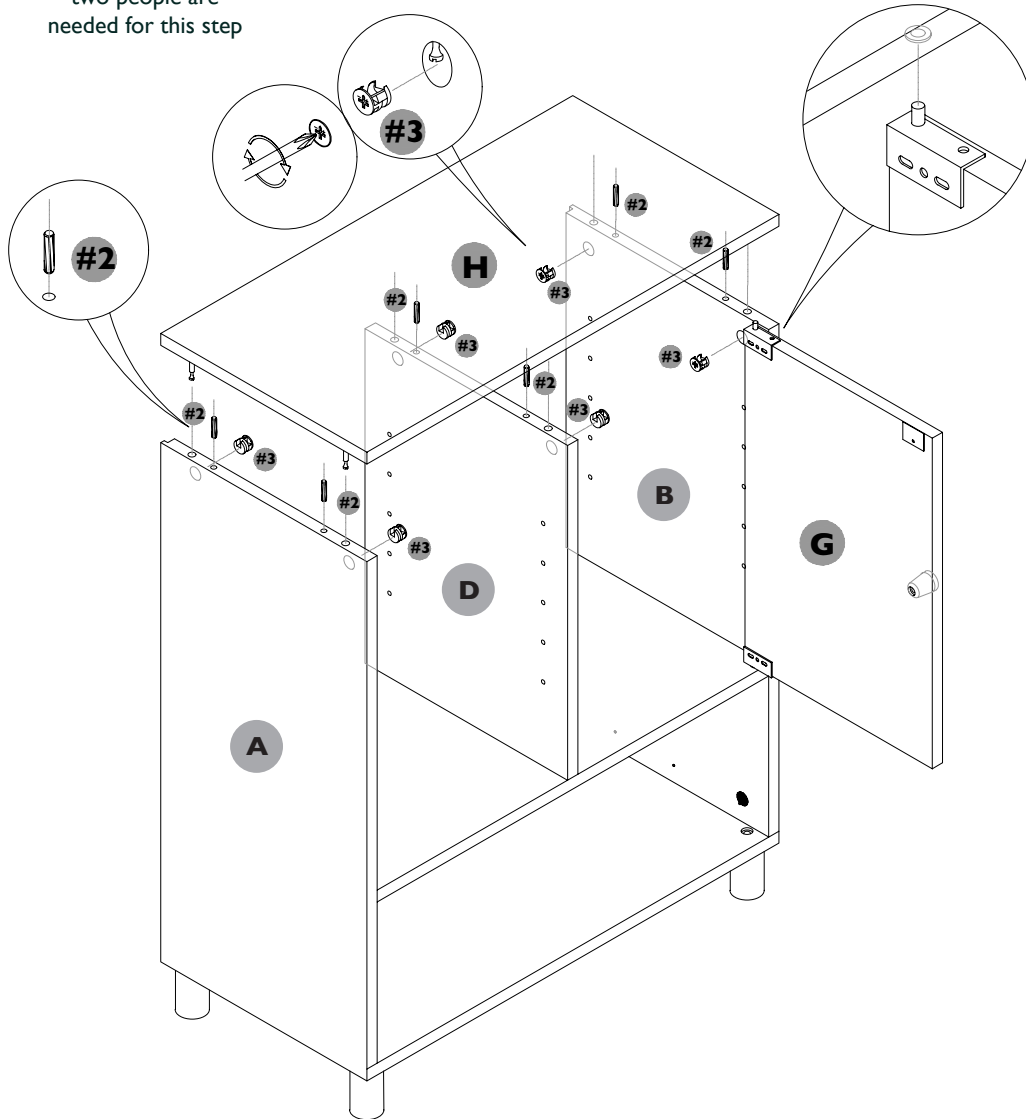


6x #3 Cam Locks



two people are needed for this step

With the second person still holding the door in place, insert 6x wooden dowels into the middle holes on each edge of panels A, B & D. With the grooved edge facing to the back, connect the top panel (H) to the rest of the unit making sure you also capture the upper hinge connection. When in position, insert 2x cam locks (#3) into the holes on the inside of panels A, B & D and turn clockwise to lock. Ensure all cam locks are secured.



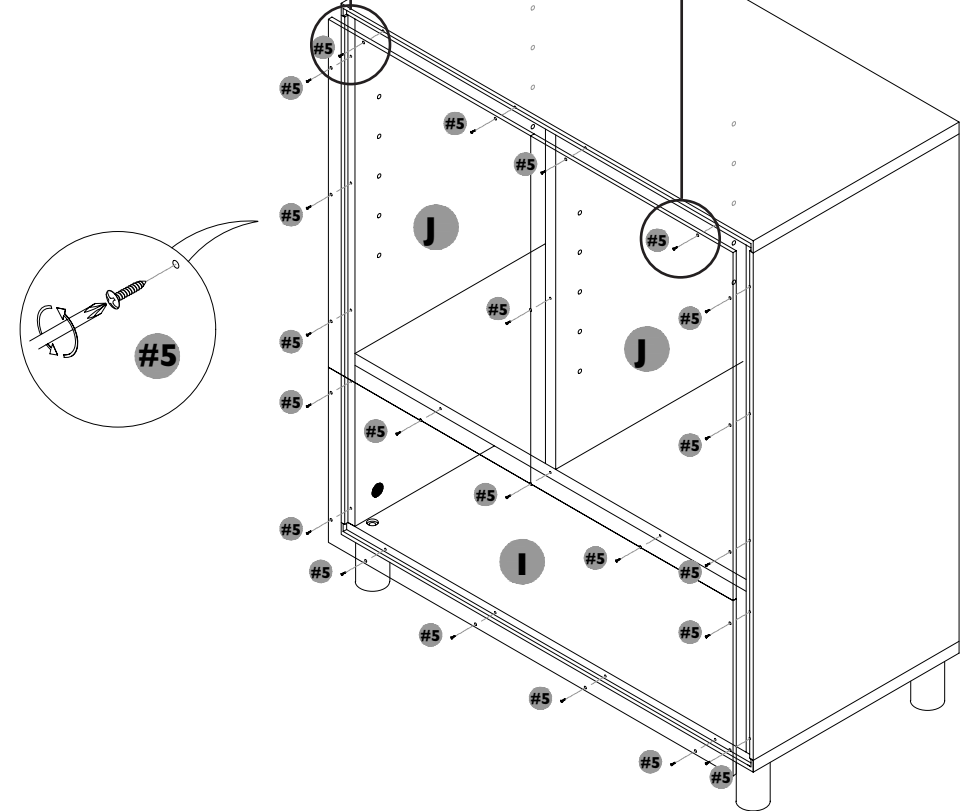
## Hardware for Step 12: STEP 12:



22x #5 Round Headed  
Screws 14mmL

## Note

These screw holes should be left blank to attach the anti-tip kit (step 20).



## STEP 12:

Position the back panels as shown and align the back panel drill holes with those on the unit. Secure the panels with the round headed screws (#5). Note: We recommend you attach the unit to the wall with the anti-tip kit you have been given, please note the positions of the screws for attaching the straps (also see step 20). Also, if you are intending on joining more than one unit together, please see step 21 and note the position of the drill holes that will be used in this connection. You may want to leave out the back panel screws in these positions as they will be replaced by the connection hardware.

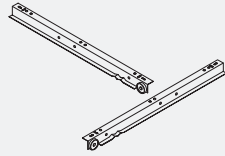
### STEP 13:

Create the Drawers.

Attach the L-Shaped drawer runners (#7) to the side panel of the drawers (K & L) with 3x flat head screws (#6) for each runner using the holes shown.

Note: The runners are left and right handed, so ensure wheel of each runner is aligned with the larger drill holes on the outside face of the panel (not the side with the groove). If it doesn't align, try the other one.

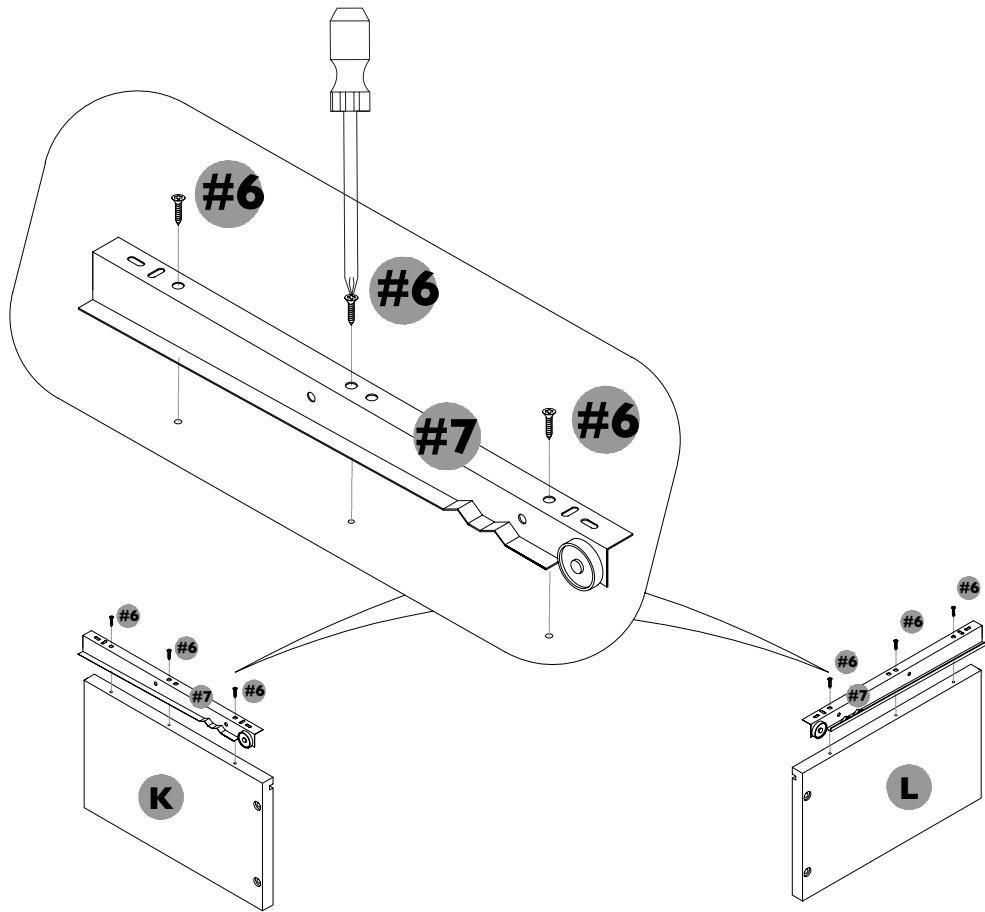
#### Hardware for Step 13:



2x #7 L-Shaped Runners



6x #6 Flat Headed  
Screws 14mmL



#### Hardware for Step 14:



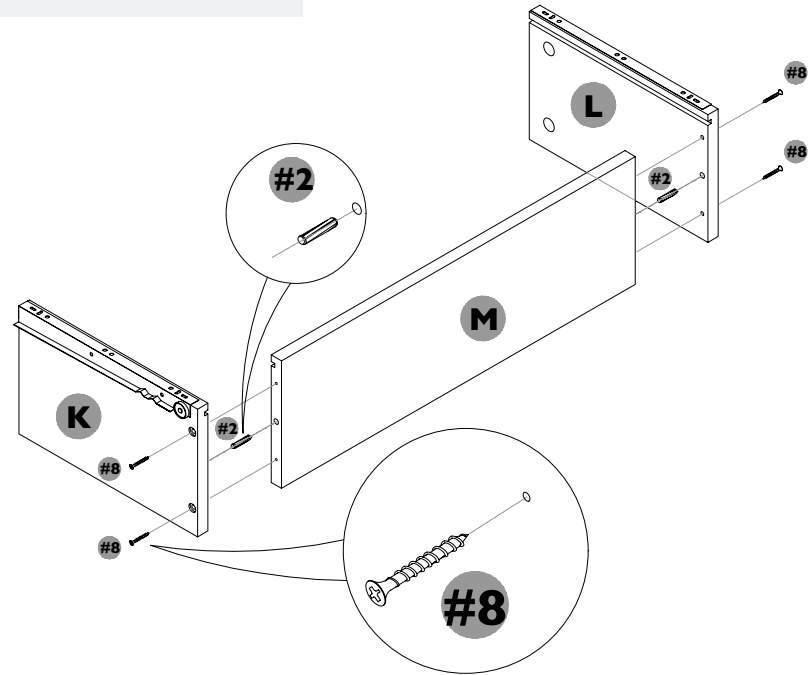
4x #8 Screws 25mmL



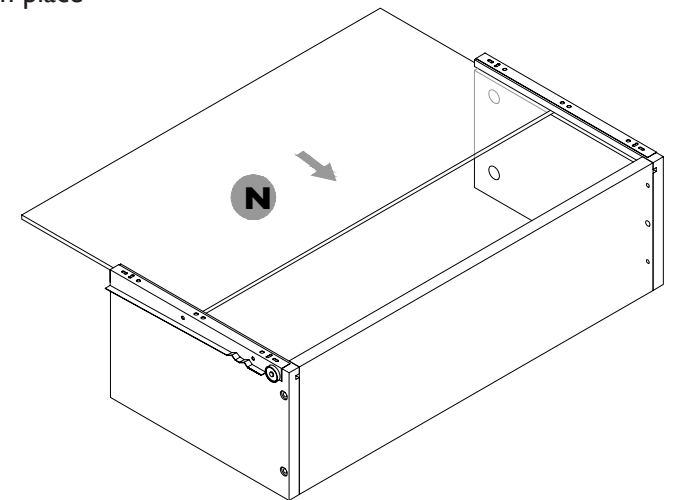
2x #2 Wooden Dowels

### STEP 14:

Take 1x panel K & 1x panel L (with runners and wheels on the outside) and join with 1x back panel M using 2x wooden dowels (#2) and 4x 25mm screws (#8).



Then slide base panel N in place using the groove.

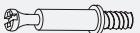



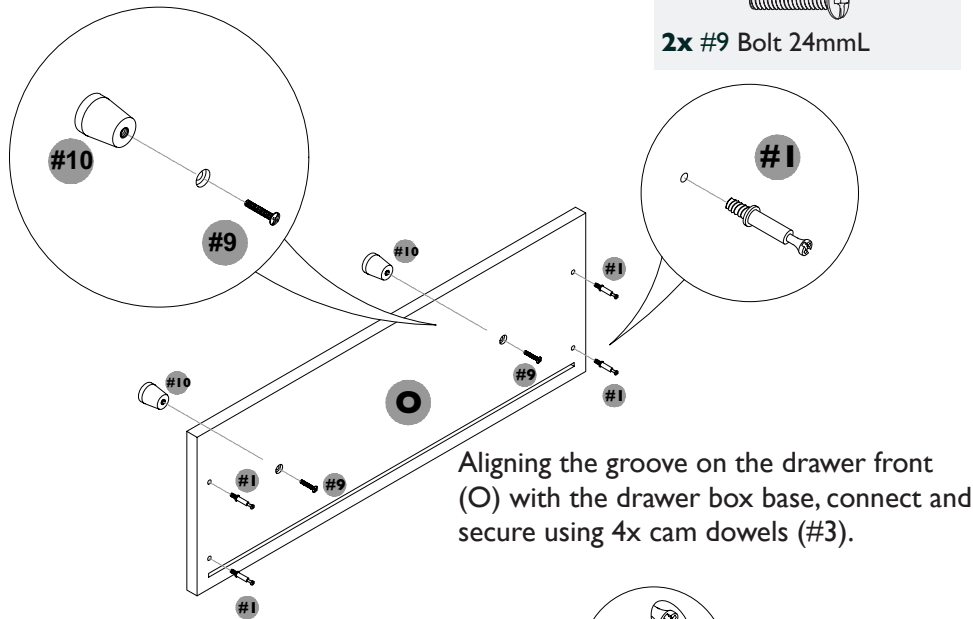
## STEP 15:

Take both drawer front panels **O** and insert 4x cam dowels (#1) into the drill holes on the edges of each panel.

Now attach the handles on both panels using the thinner handle bolts (#9).

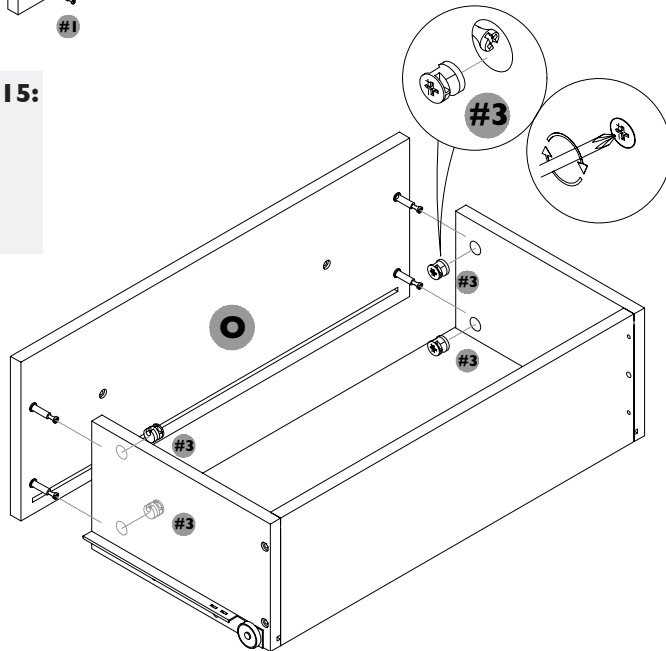
### Hardware for Step 15:

-  4x #1 Cam Dowels
-  2x #10 Handles
-  2x #9 Bolt 24mmL

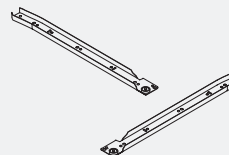
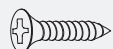


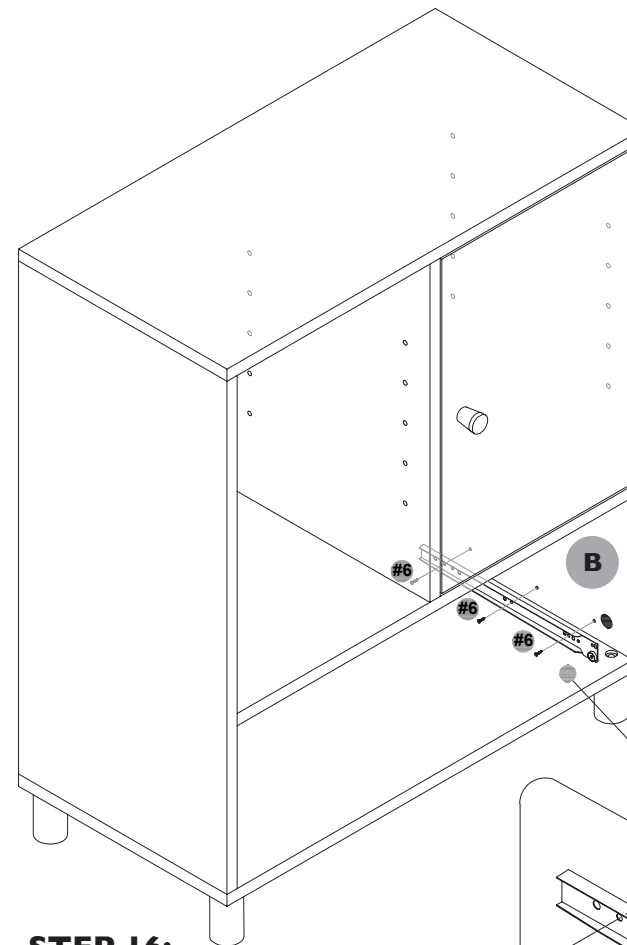
### Hardware for Step 15:

-  4x #3 Cam Locks



### Hardware for Step 16:

-  1x #11 Flat Drawer Runner
-  3x #6 Flat Headed Screws 14mmL

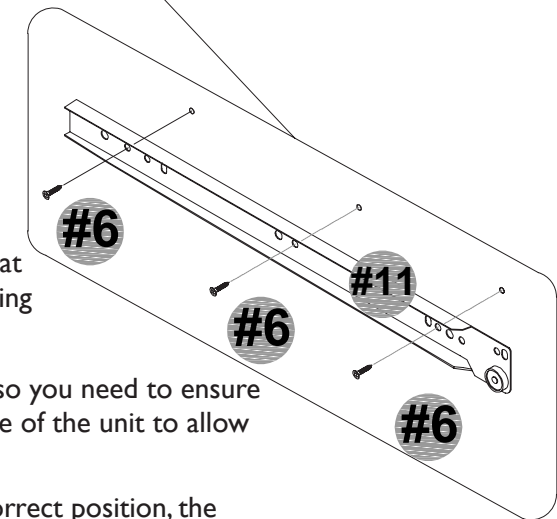


## STEP 16:

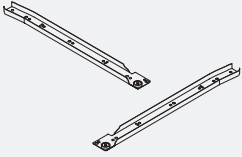
Add 1x flat drawer runners (#11) onto the inside of the side panel B with 3x flat headed screws (#6) for each runner using the holes shown.

The runners are left and right handed, so you need to ensure the correct runner is attached each side of the unit to allow the drawer to work properly.

As shown, when the runner is in the correct position, the wheel on the runner is at the bottom, closest to the base of the unit. If the wheel is at the top of the runner, try a different one.



### Hardware for Step 17:



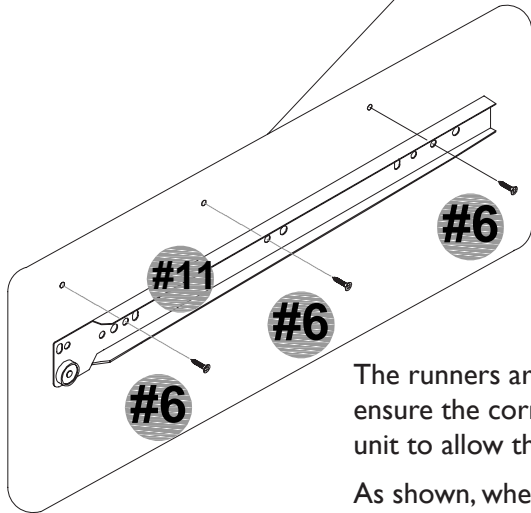
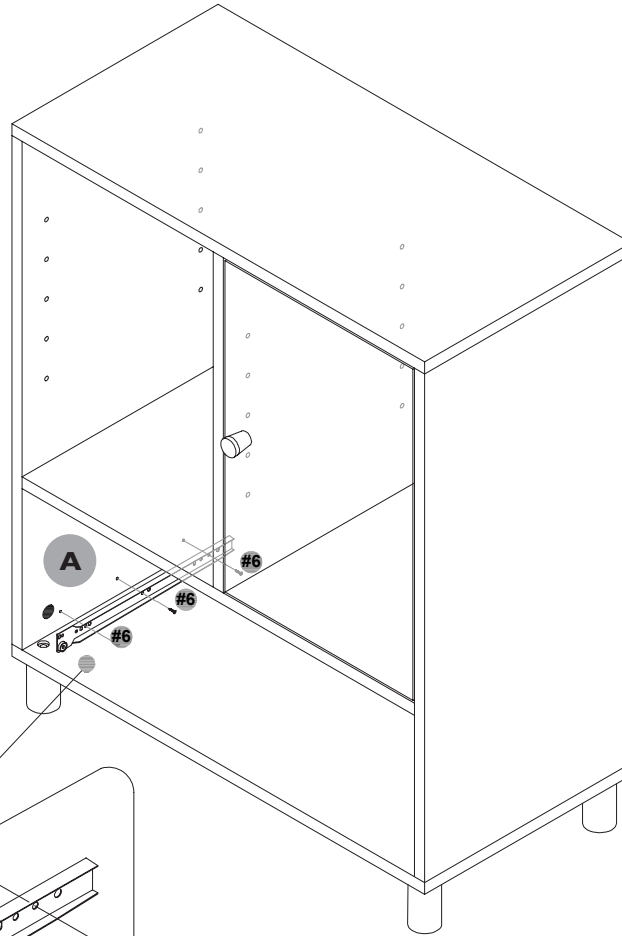
**1x** #11 Flat Drawer Runner



**3x** #6 Flat Headed Screws 14mmL

### STEP 17:

Add 1x flat drawer runner (#11) onto the inside of the side panel A with 3x flat headed screws (#6) for each runner using the holes shown.

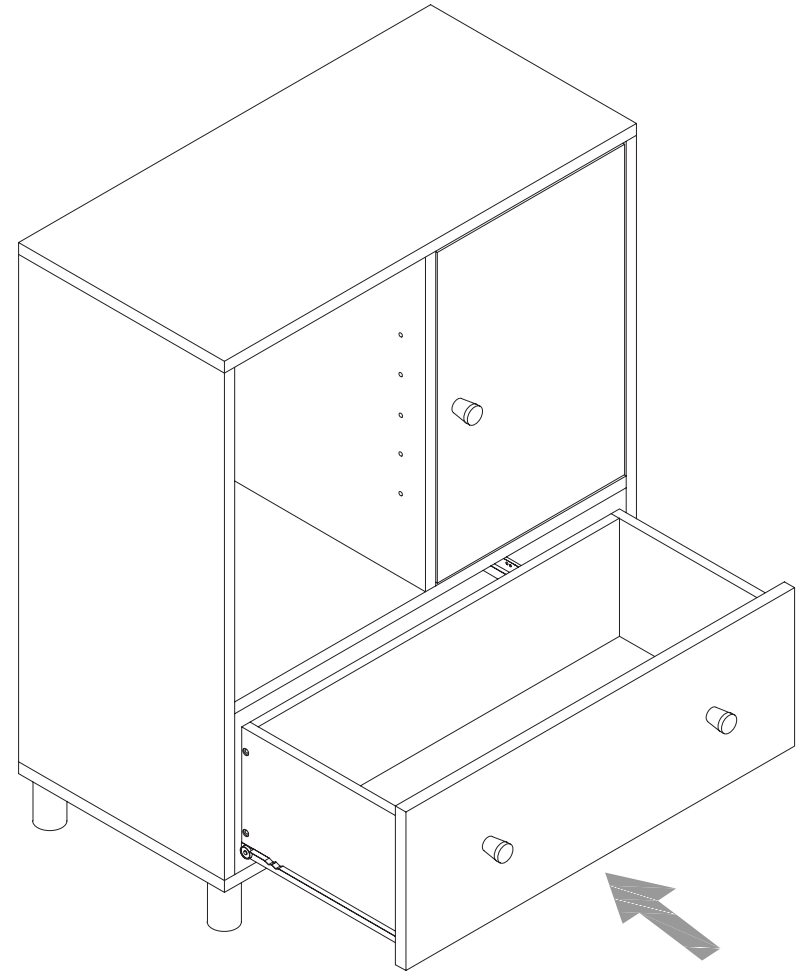


The runners are left and right handed, so you need to ensure the correct runner is attached each side of the unit to allow the drawer to work properly.

As shown, when the runner is in the correct position, the wheel on the runner is at the bottom, closest to the base of the unit. If the wheel is at the top of the runner, try a different one.

### STEP 18:

Insert the drawer into the unit.



## Hardware for Step 19:

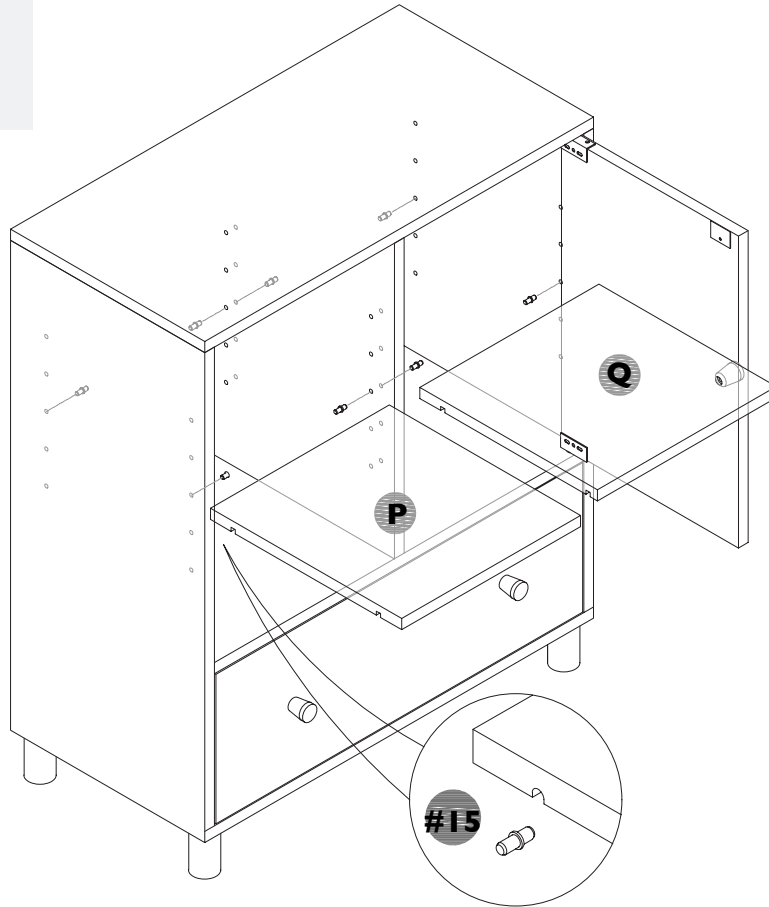


8x #15 Shelf rests

## STEP 19:

Insert 4x shelf rests (#15) for the desired shelf positions on both sides of the unit and insert the shelves P & Q.

Your unit is now complete.



#15

## Hardware for Step 20:

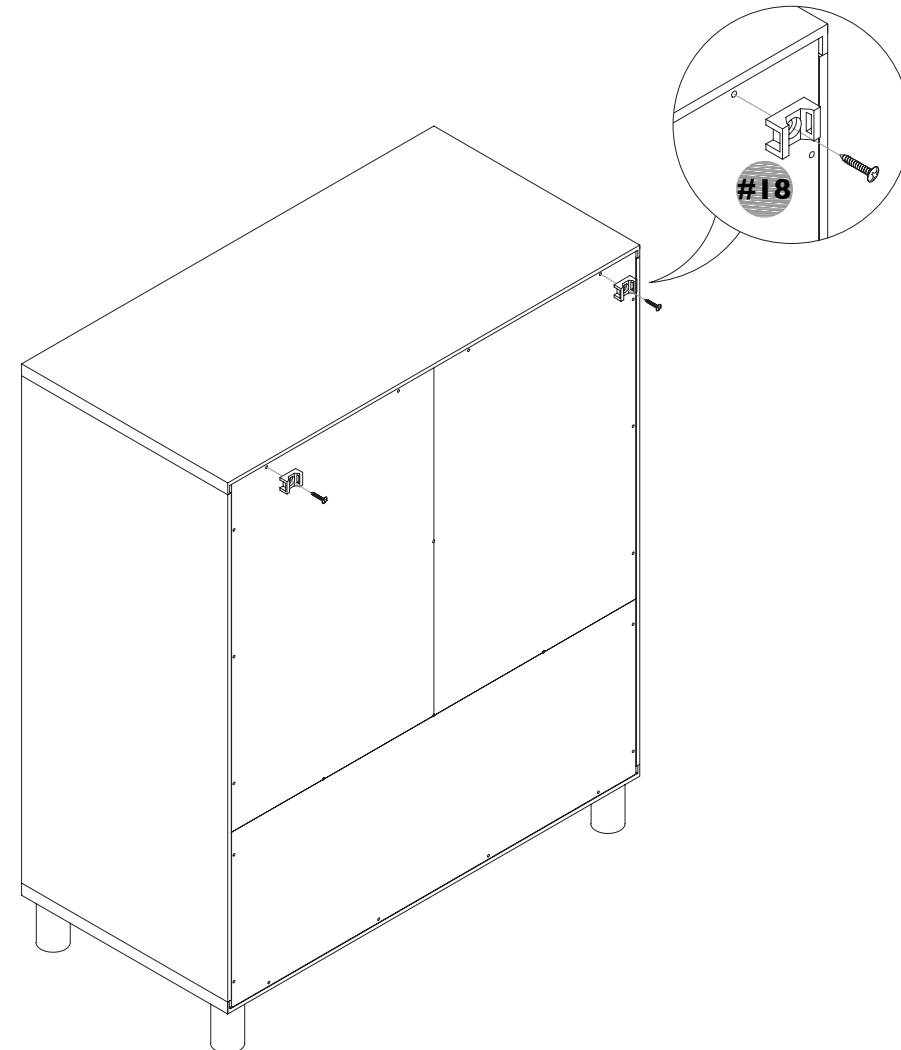


1x #18 Anti Tip Kit

## STEP 20:

We strongly recommend that you attach this unit to the wall to prevent injury from the unit tipping over. Attach the 2x anti-tip brackets to your unit using the hardware and instructions included in the kit (#18) provided with your unit. Please use the screw holes shown.

Your unit is now ready to be attached to the wall using hardware that is suitable for the walls in your home



#18

### GBR WARNING: FURNITURE TIPPING RISK - PLEASE READ CAREFULLY

Serious or fatal crushing injuries can occur from furniture tipping over. To help prevent this item of furniture tipping, please follow this advice below:

- **Attention!** This kit acts as a deterrent and cannot replace adult supervision. Never leave any young child unattended.
- Using this kit, please ensure you secure this furniture product to the wall before you use it.
- Do not let children climb or hang on drawers, doors or shelves.
- Always place the heaviest items in the lower drawers or shelves.
- Do not place TV's or other heavy objects on top of this product, unless it has been specifically designed to support them.
- Never open more than one drawer at a time.
- Please check the kit regularly to ensure it is safe to use and works correctly. If worn or damaged, please disregard and replace with a new kit to ensure safety is considered at all times.

### FRA AVERTISSEMENT : RISQUE DE BASCULEMENT DU MOBILIER - À LIRE ATTENTIVEMENT

Le basculement d'un meuble peut entraîner des blessures graves, voire mortelles, par écrasement. Pour éviter que ce meuble bascule, veuillez suivre les conseils suivants:

- **Attention!** Ce kit joue un rôle dissuasif et ne peut pas remplacer la surveillance d'un adulte. Ne laissez jamais un enfant en bas âge sans surveillance.
- Veillez à bien fixer le meuble au mur avec ce kit avant de l'utiliser.
- Ne laissez pas les enfants monter ou s'accrocher aux tiroirs, aux portes ou aux étagères.
- Placez toujours les articles les plus lourds dans les tiroirs ou étagères inférieurs.
- Ne posez pas de téléviseur ou d'autres objets lourds sur ce produit, sauf s'il a été spécialement conçu pour les supporter.
- N'ouvrez jamais plus d'un tiroir à la fois.
- Vérifiez régulièrement le kit pour vous assurer qu'il peut être utilisé en toute sécurité et qu'il fonctionne correctement. En cas d'usure ou de dommages, n'utilisez pas le kit et remplacez-le par un neuf pour garantir la sécurité en toutes circonstances.

### DEU WARNUNG: MÖBELKIPPGEFAHR - BITTE SORGFÄLTIG LESEN

Das Umkippen von Möbeln kann schwere bis tödliche Quetschverletzungen hervorrufen. Um ein Umkippen des Möbelstücks zu vermeiden, befolgen Sie bitte die folgenden Hinweise:

- **Achtung!** Diese Vorrichtung dient zur Abschreckung und ersetzt nicht die Aufsicht eines Erwachsenen. Lassen Sie kleine Kinder niemals unbeaufsichtigt.
- Stellen Sie bitte sicher, dass Sie das Möbelstück mit dieser Vorrichtung an der Wand befestigen, bevor Sie es verwenden.
- Lassen Sie Kinder nicht auf Schubladen, Türen oder Regale steigen oder sich daran hängen.
- Platzieren Sie die schwersten Gegenstände immer in den unteren Schubladen oder Regalen.
- Stellen Sie keine Fernseher oder andere schwere Gegenstände auf dieses Produkt, es sei denn, es wurde speziell dafür entwickelt.
- Öffnen Sie nicht mehr als eine Schublade gleichzeitig.
- Bitte überprüfen Sie die Vorrichtung regelmäßig, um sicherzustellen, dass sie sicher verwendet werden kann und ordnungsgemäß funktioniert. Wenn die Vorrichtung abgenutzt oder beschädigt ist, entfernen Sie diese bitte und ersetzen Sie sie durch eine neue, um die Sicherheit zu gewährleisten.

### ESP ADVERTENCIA: EXISTE EL RIESGO DE QUE SE VUELQUE EL MUEBLE, LEA DETENIDAMENTE

El vuelco de los muebles puede provocar lesiones graves o mortales por aplastamiento. Para evitar que este mueble vuelque, siga estos consejos:

- **Atención:** Este kit tiene una finalidad preventiva y no pretende reemplazar la supervisión de un adulto. No desvíe nunca su atención de los niños pequeños.
- Utilice este kit para asegurarse de fijar correctamente este mueble a la pared antes de usarlo.
- No permita que los niños se suban o se cuelguen de los cajones, puertas o estantes.
- Coloque siempre los objetos más pesados en los cajones o estantes inferiores.
- No coloque un televisor u otros objetos pesados sobre este producto, a menos que se haya diseñado específicamente para ello.
- No abra nunca más de un cajón a la vez.
- Compruebe de forma habitual que es seguro seguir utilizando el kit y que funciona correctamente. Si se deteriora o se estropea, deshágase de él y sustitúyalo por un kit nuevo para garantizar la seguridad en todo momento.

**Hardware for Step 21:**

**STEP 21:**



**2x #16 Unit Connectors**



**4x #17 Screws 18mmL**

If you are intending to use more than one unit in your home, we recommend joining the units together at the back before putting in place. Using connector hardware #16 and screws #17, join the units together at the top and bottom in the positions shown. Remove the back panel screw before using the drill hole for the new screw and connector plate.

If you are joining the the units together, please use a set of anti-tip straps on each unit.

