

マルチファンクションリビングテーブル 組立説明書

タイプ: bm002412032001

CAGUUU

＼Follow me／

お友達追加・フォローをお願いします！
各SNSにて商品やクーポン情報を配信中です。
レビューも書いていただくと、大変励みになります。

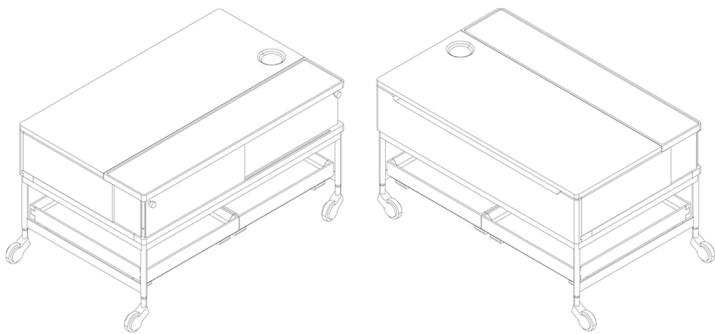


LINE

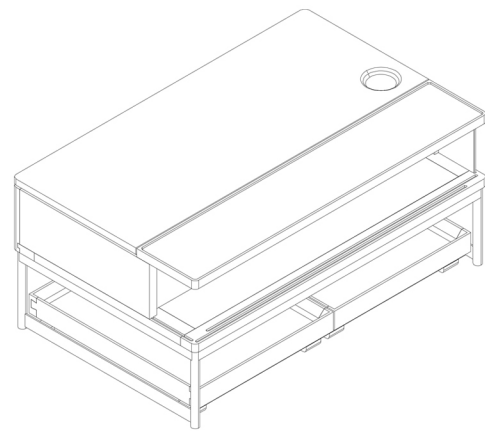


Instagram

完成図：



部品一覧：

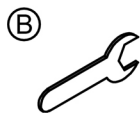


① テーブル本体 × 1

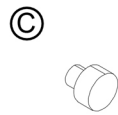
金具一覧：



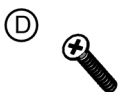
キャスター × 4



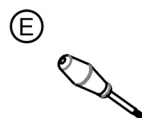
スパナ × 1



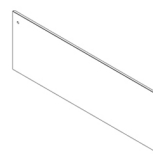
取っ手 × 2



取っ手用ネジM4*10 × 2



プラスドライバー(非付属品)



② 引き戸 × 2



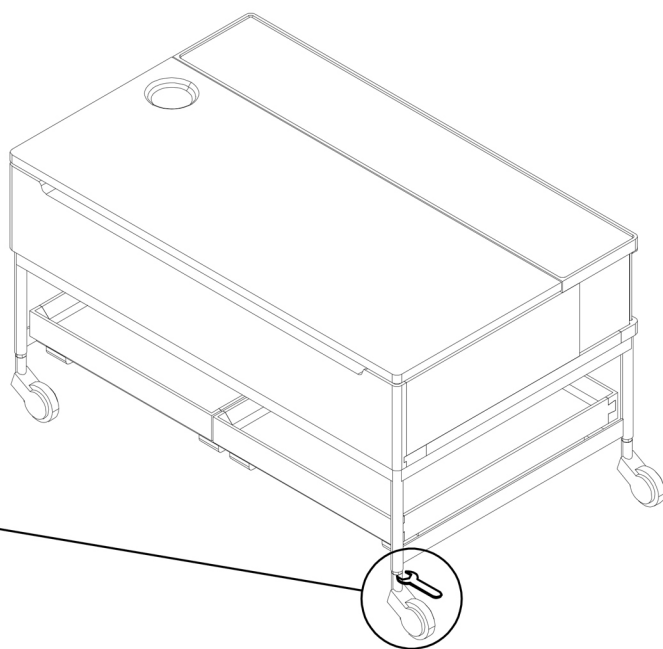
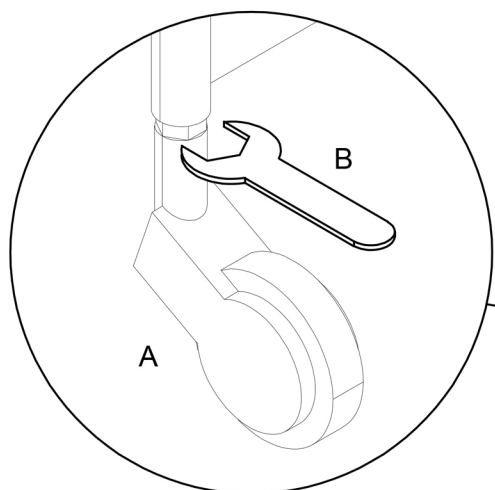
③ 側板(左) × 1



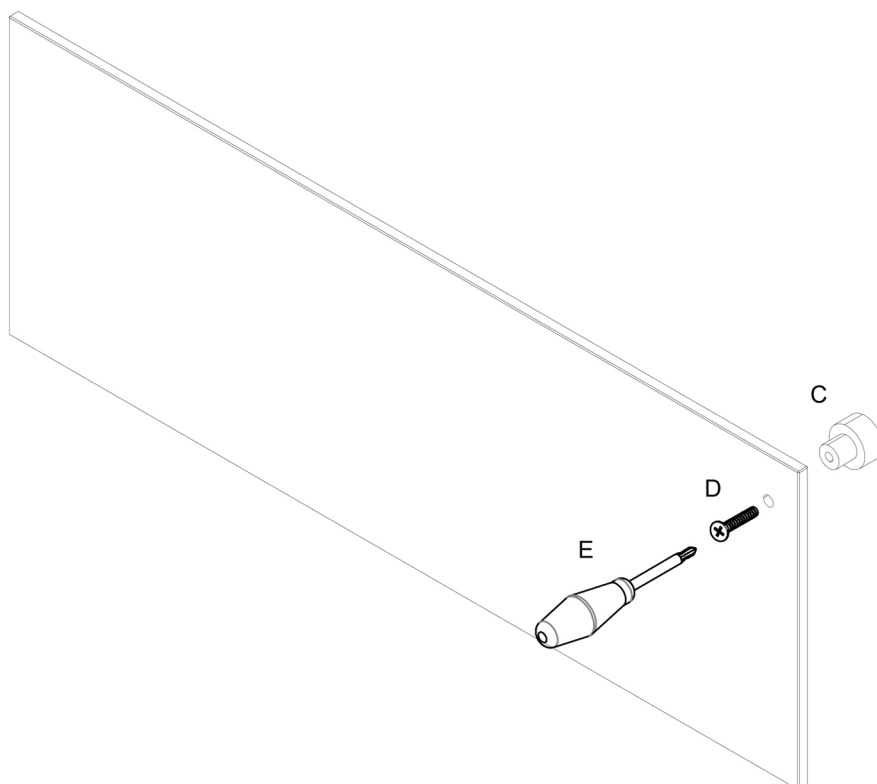
④ 側板(右) × 1

組立手順

手順1：キャスターを取り付ける
(使用金具：A×4、B×1)



手順2：取っ手を引き戸に取り付ける
(使用金具：C・D×各2、E×1)



組立手順

手順3: 引き戸と左右の側板を取り付ける
それぞれ上から下の順に溝に差し込む

