

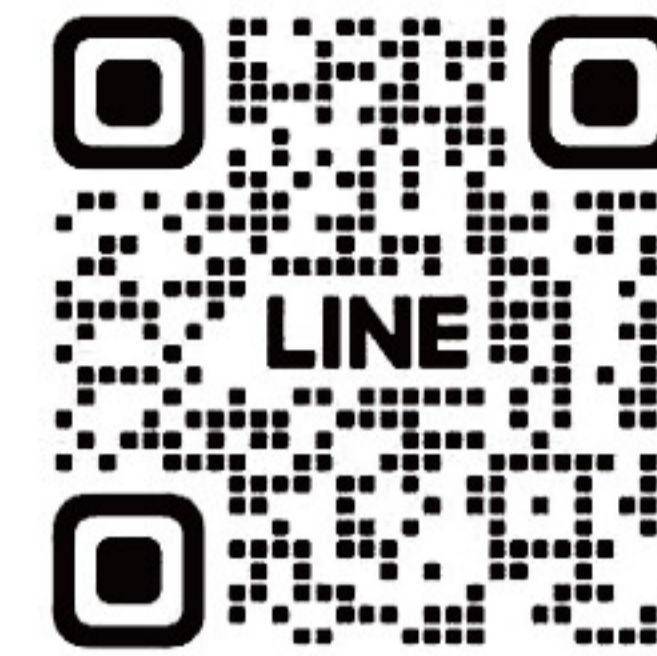
アールデコ風ブラックTVボード組立説明書

タイプ: aysd2503044001

CAGUUU

＼Follow me／

お友達追加・フォローをお願いします！
各SNSにて商品やクーポン情報を配信中です。
レビューも書いていただくと、大変励みになります。

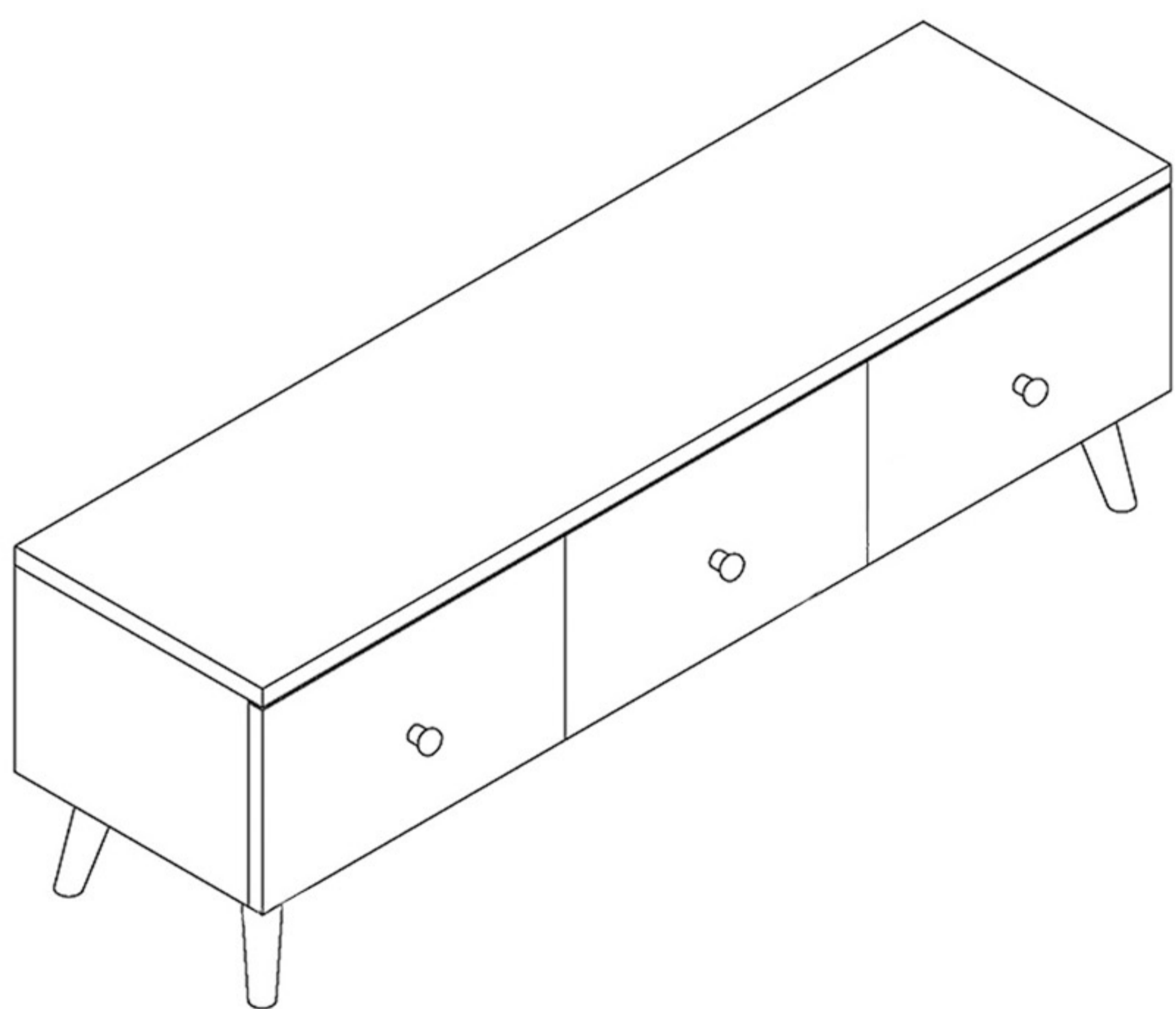


LINE



Instagram

完成図：



必要工具：



所要時間

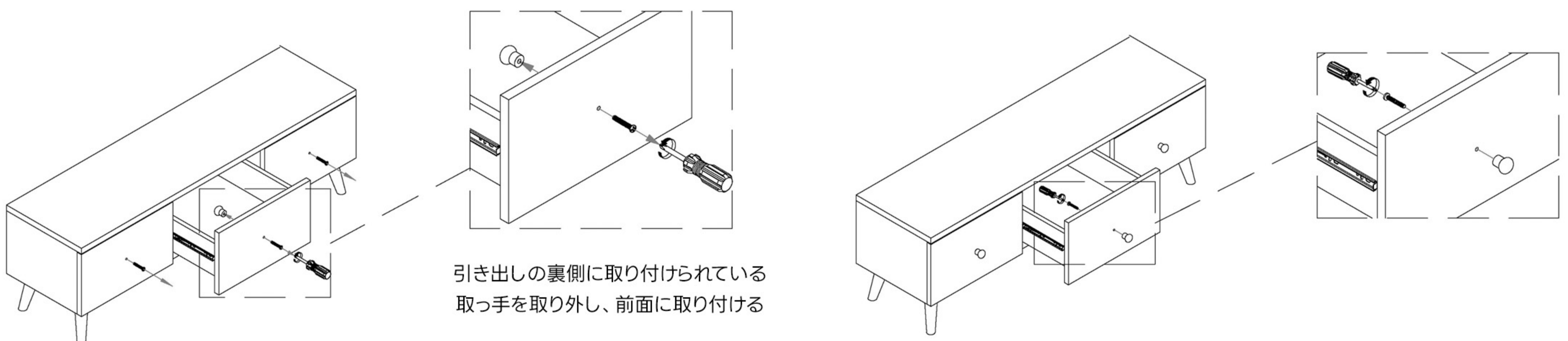


1-2人

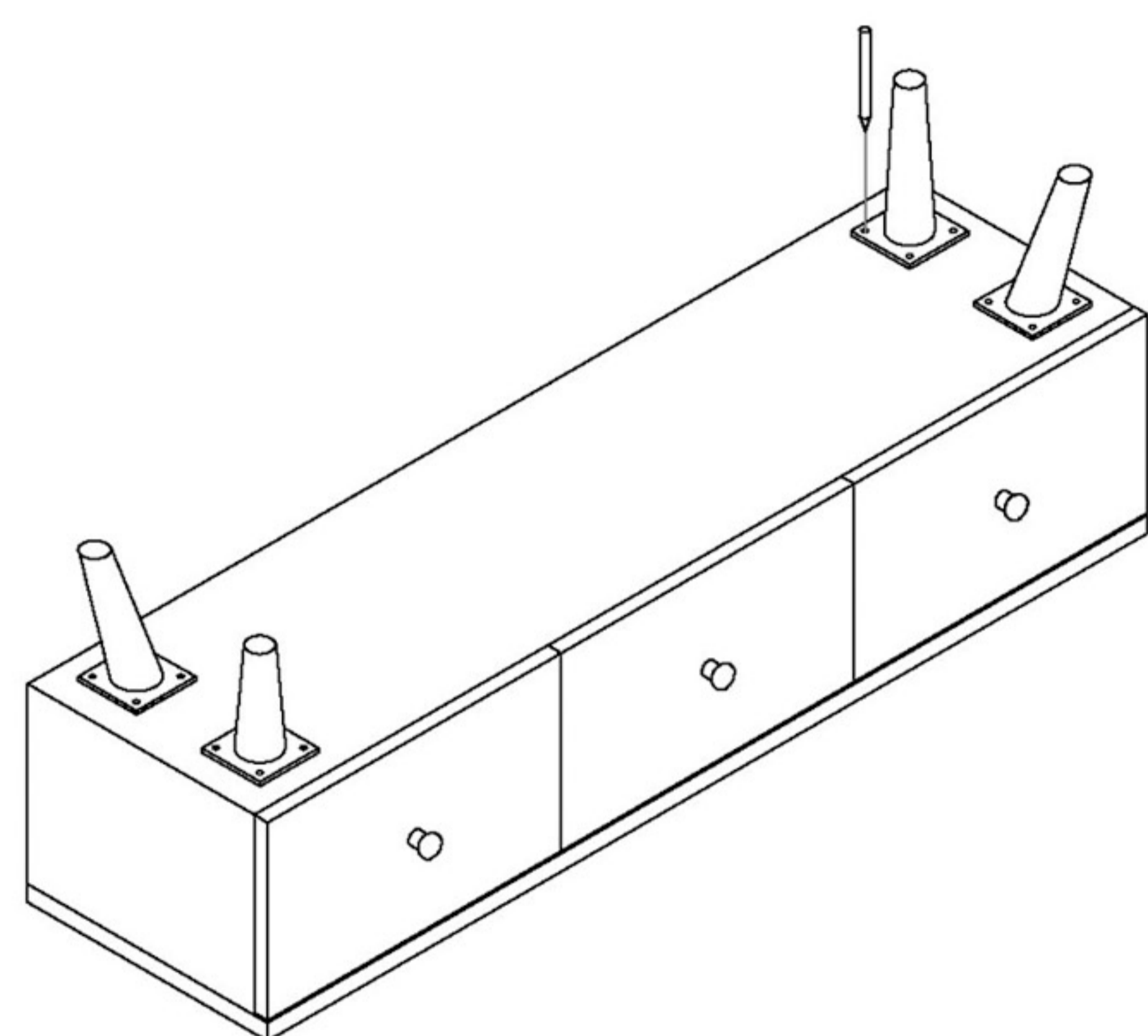


組立難易度

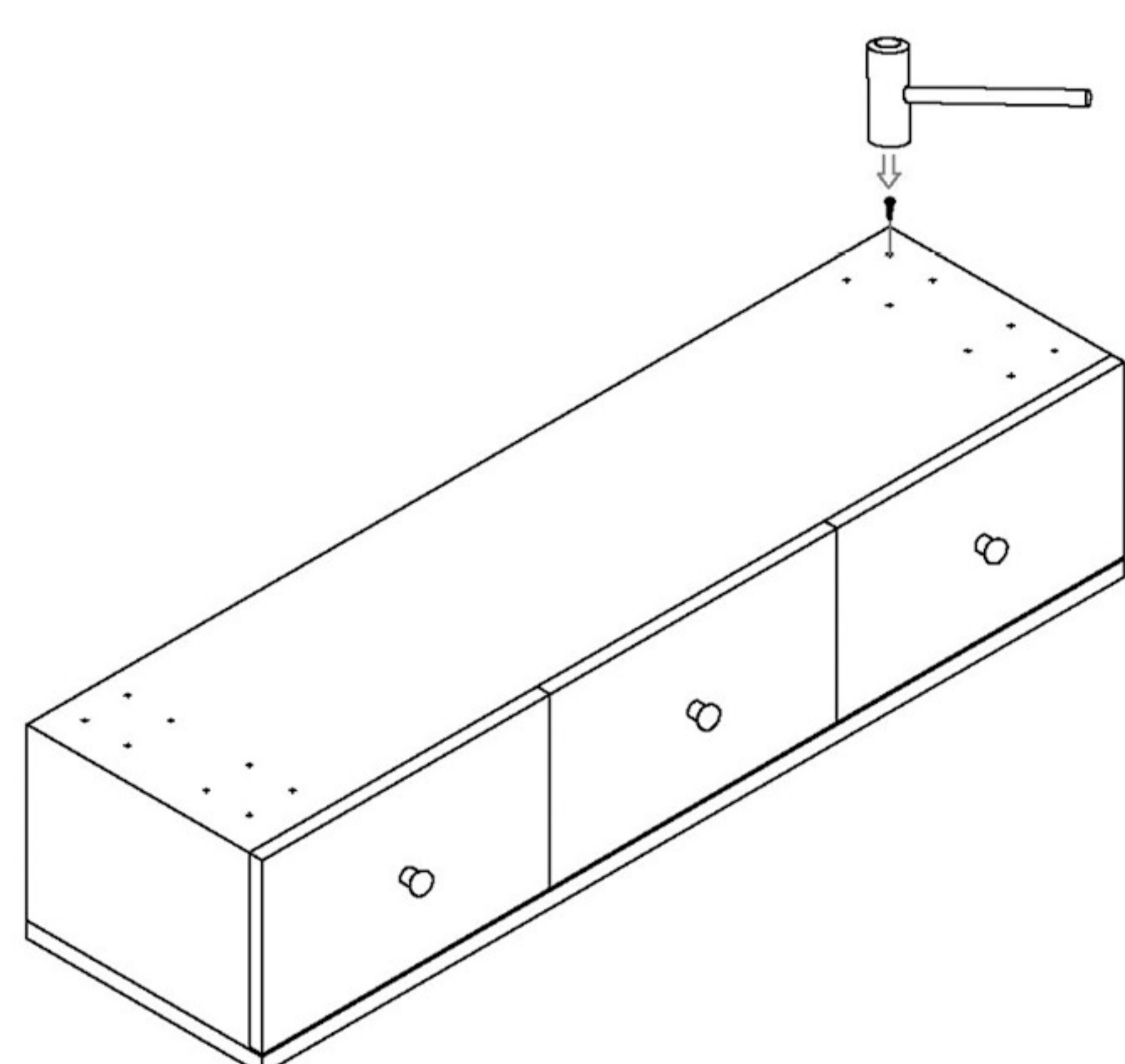
手順1：引き出しと取っ手を取り付ける



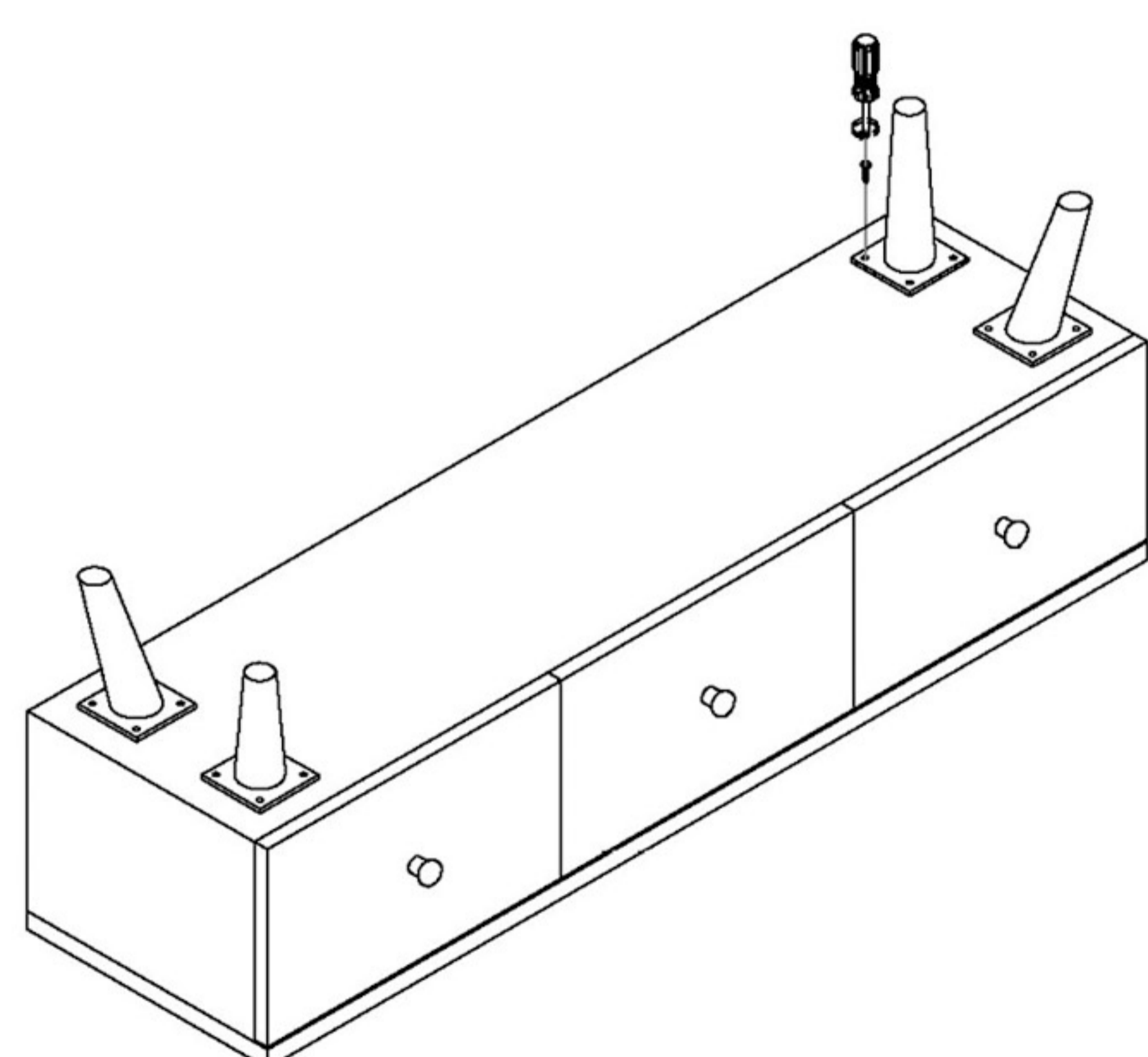
手順2：脚部を取り付ける



鉛筆で取り付け位置に印をつける

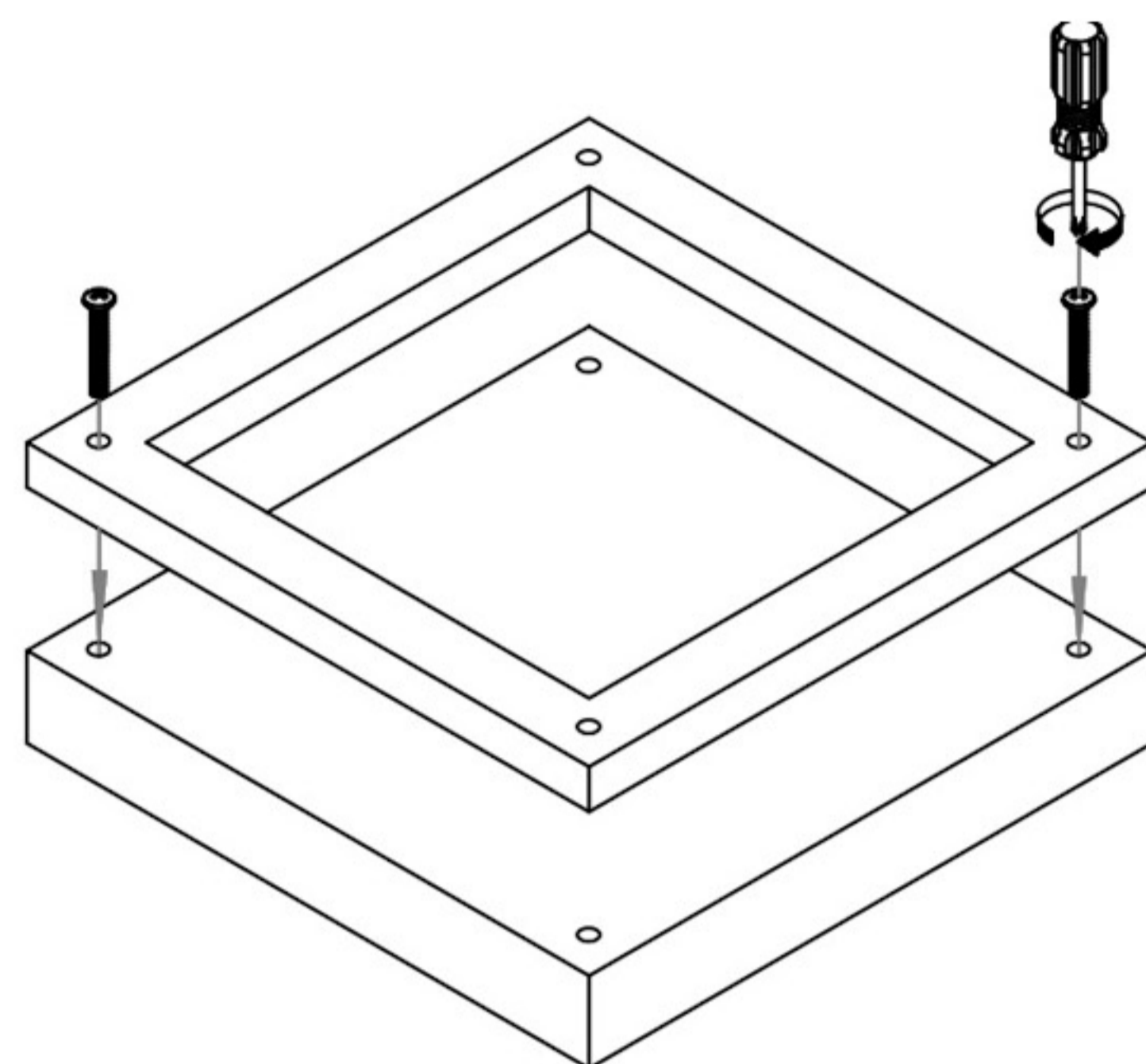


印を付けた箇所にねじを軽く叩き、くぼみを作る

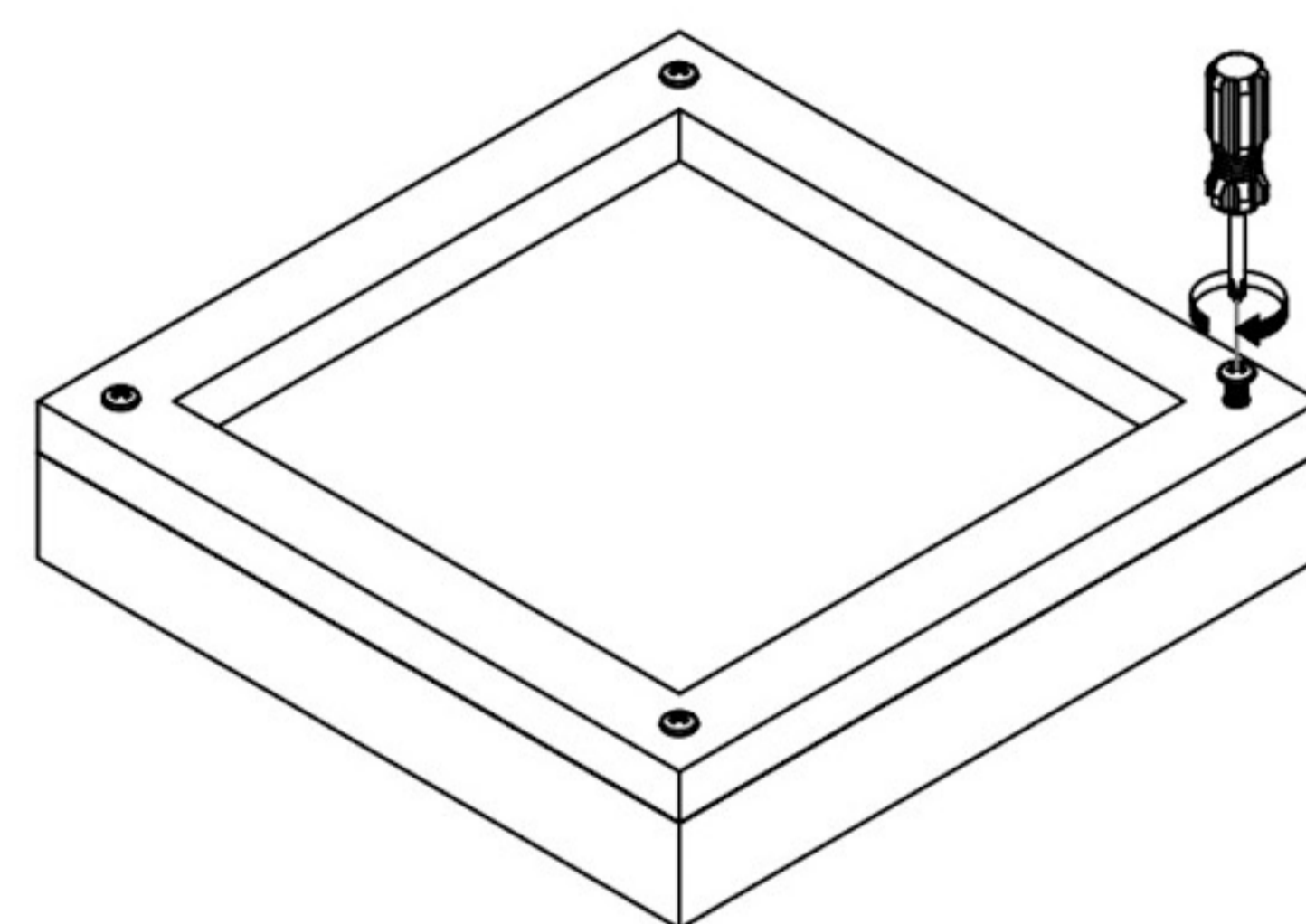
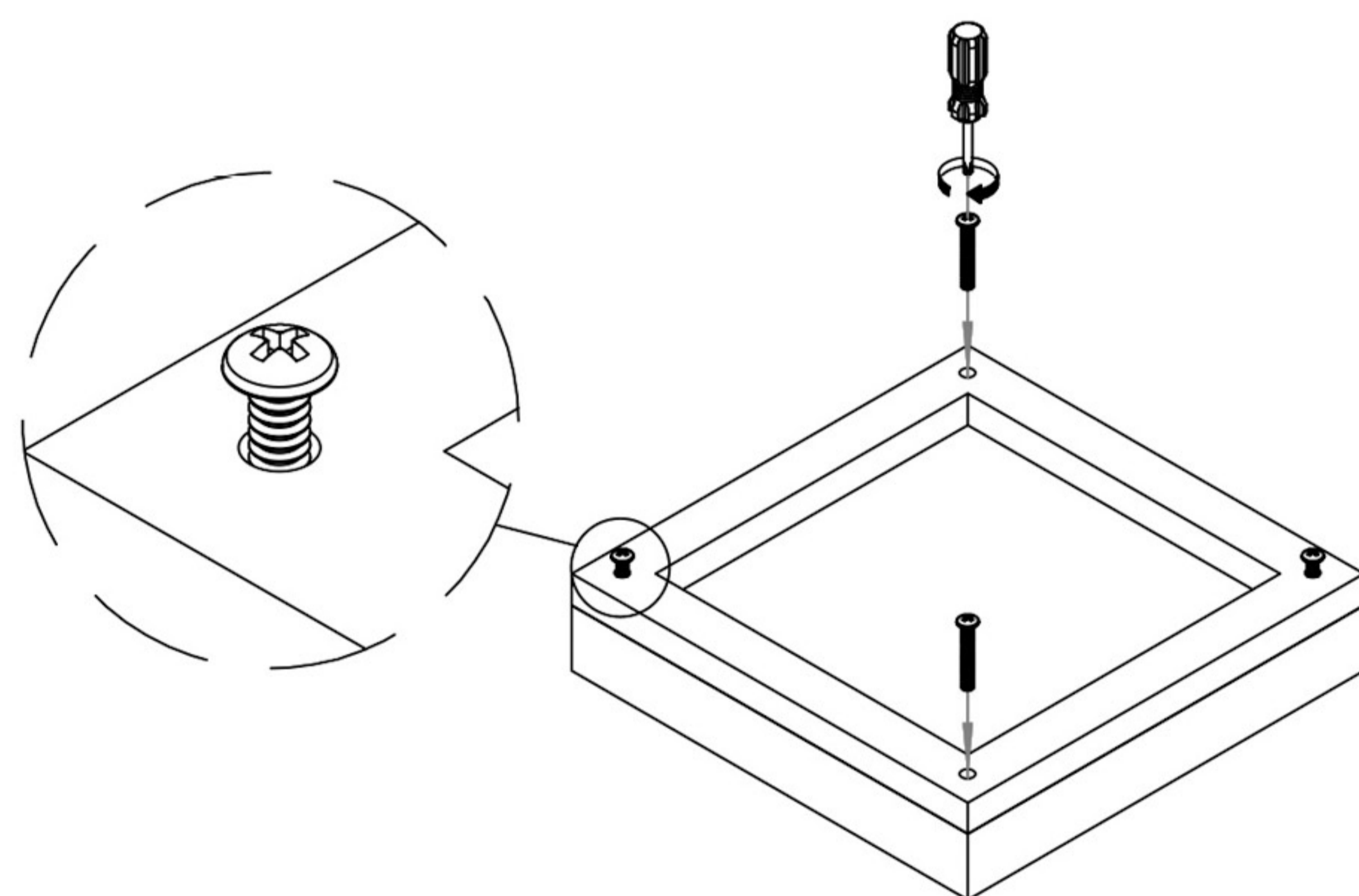


くぼみにねじを締め込み、脚を取り付ける

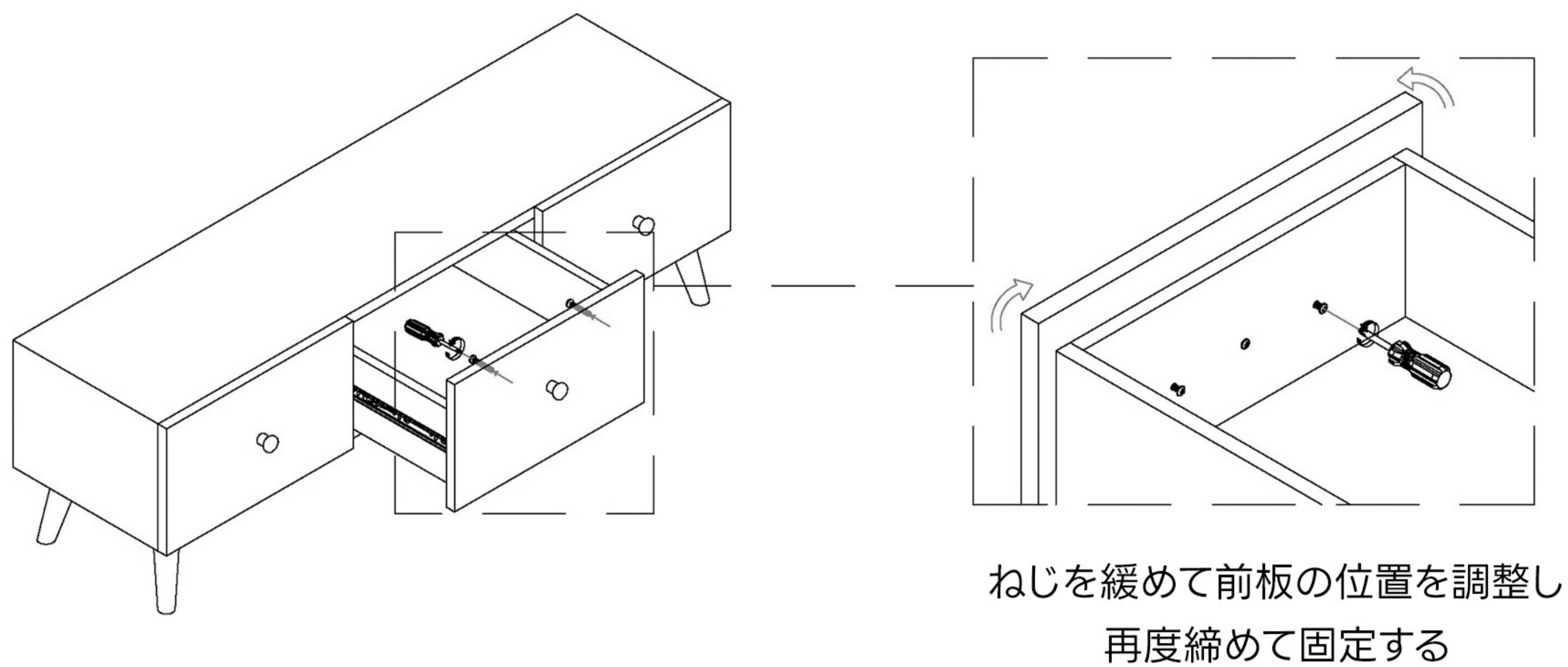
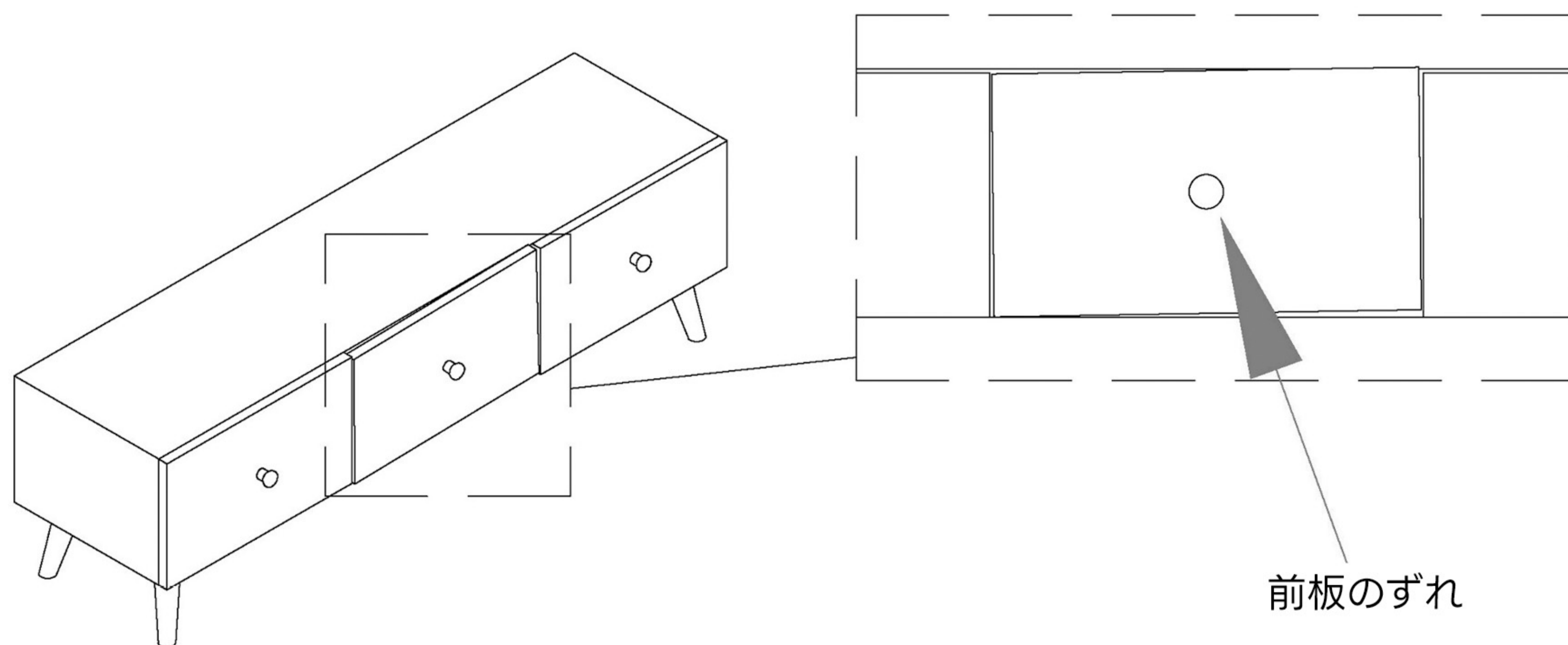
ねじでの取り付け方法



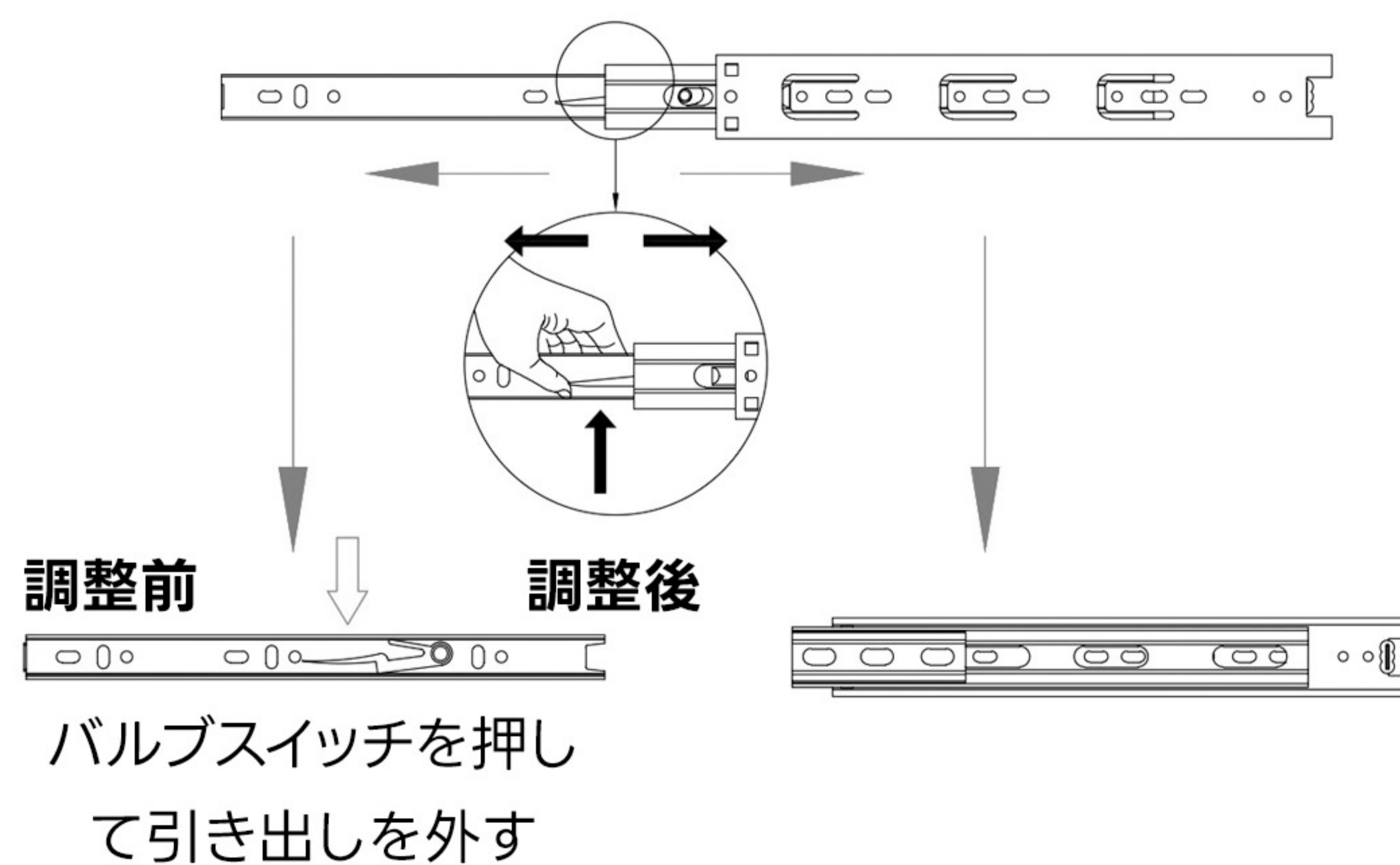
組み立ての際は、すべてのねじを対応する下穴に合わせて
位置を揃えてから順に締めていく



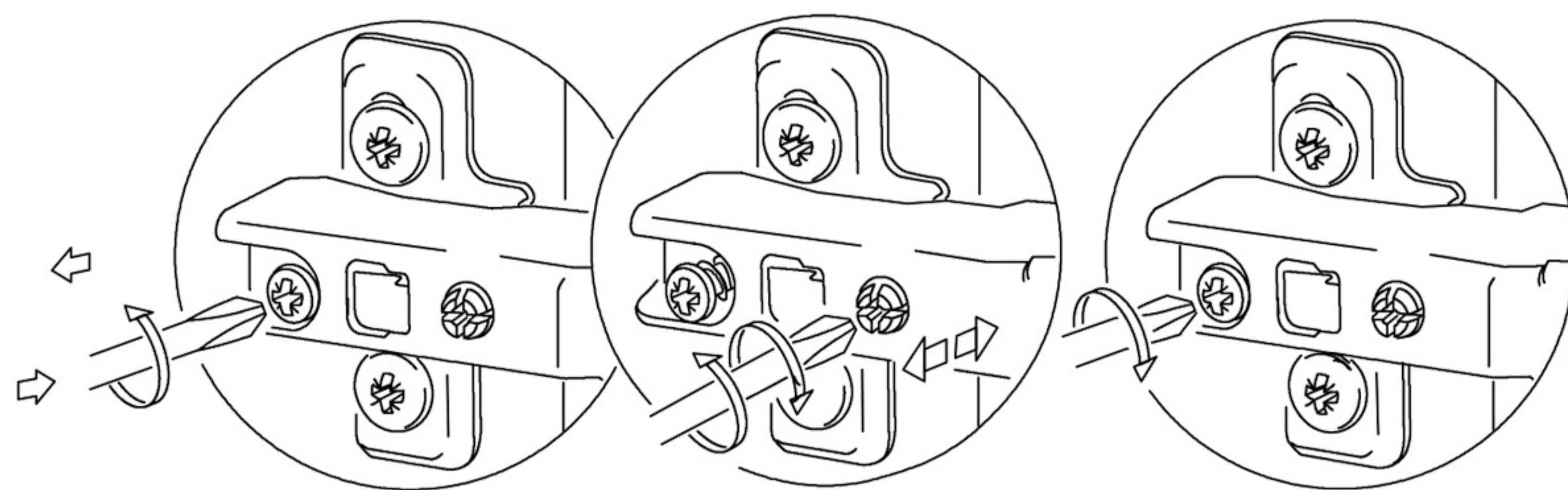
手順3：引き出しの前板を調整する



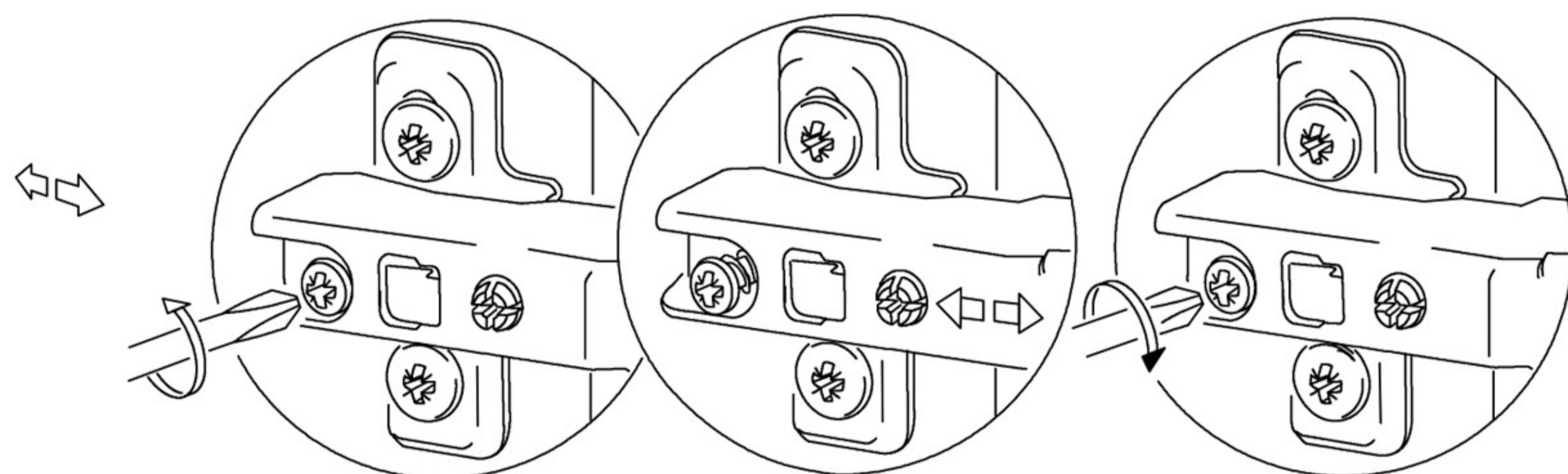
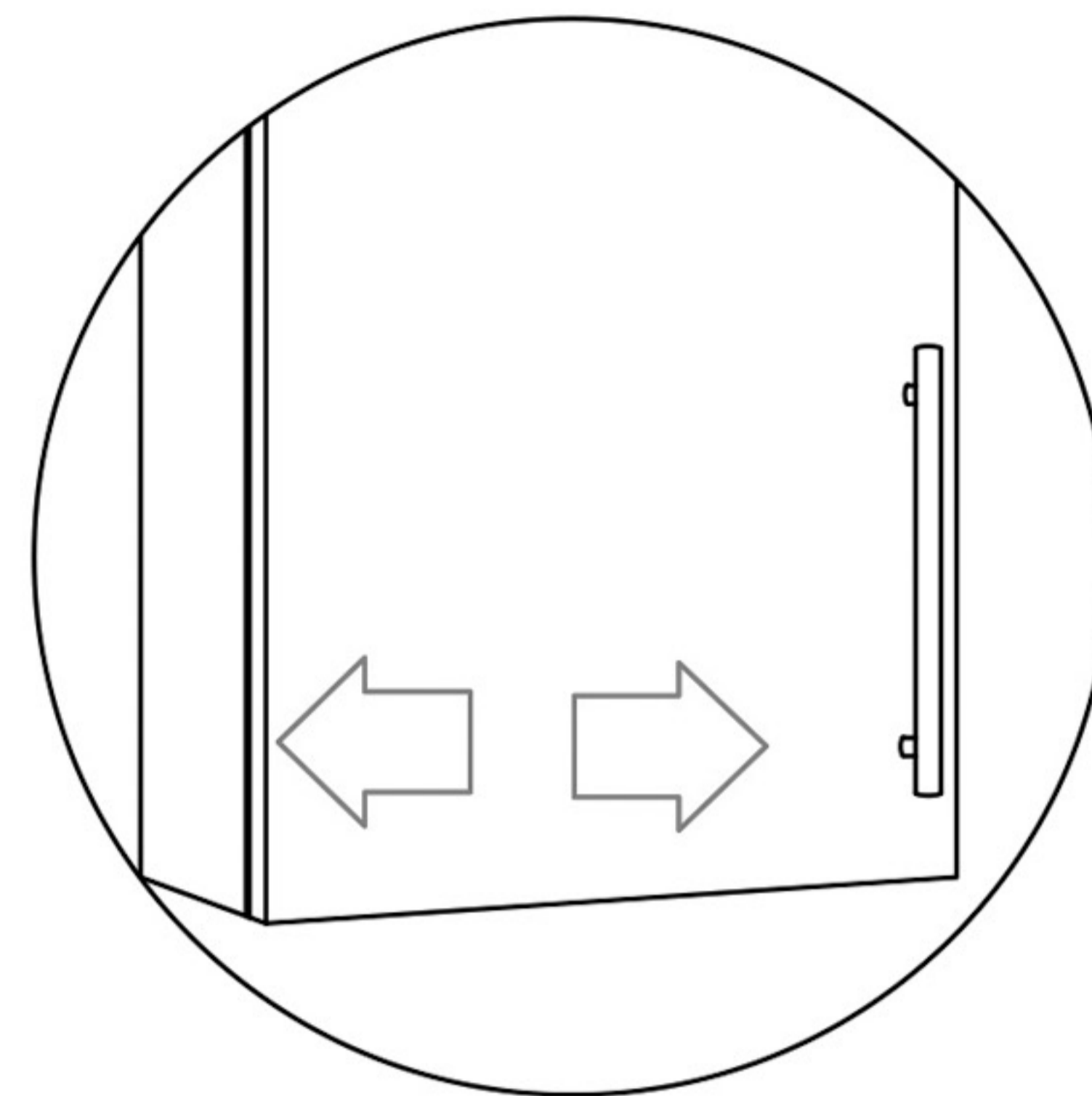
手順4：スライドレールを確認する



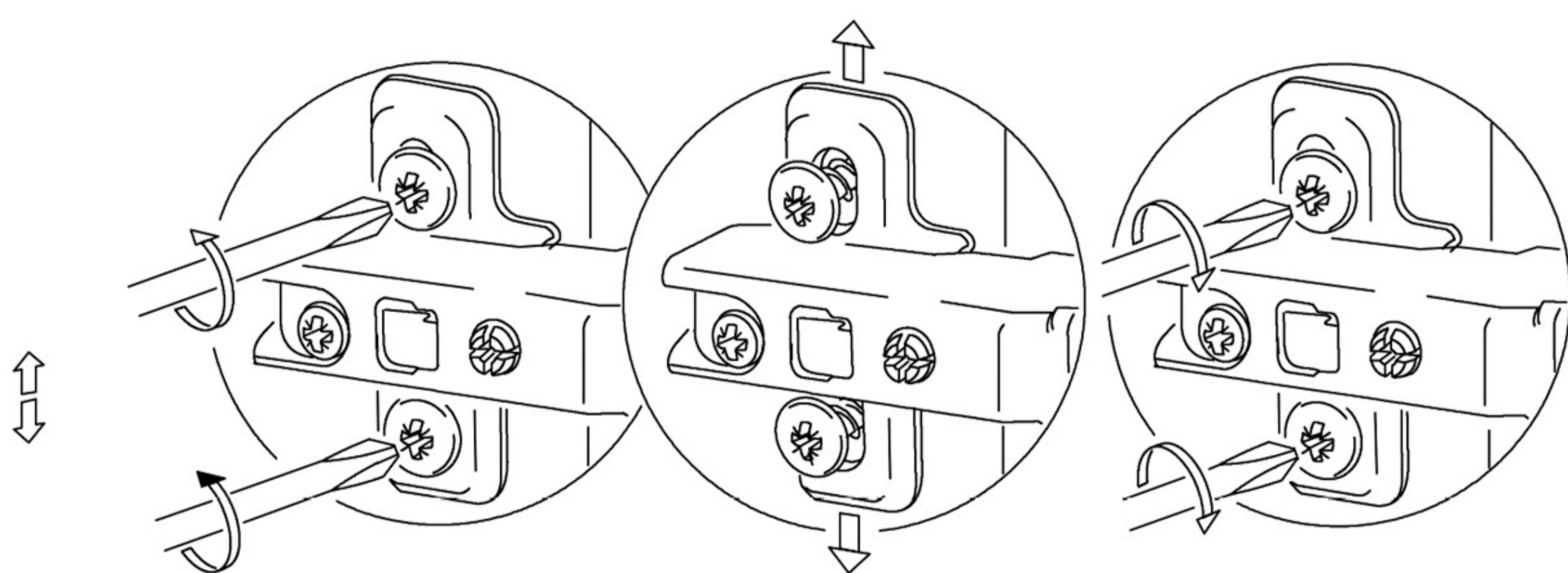
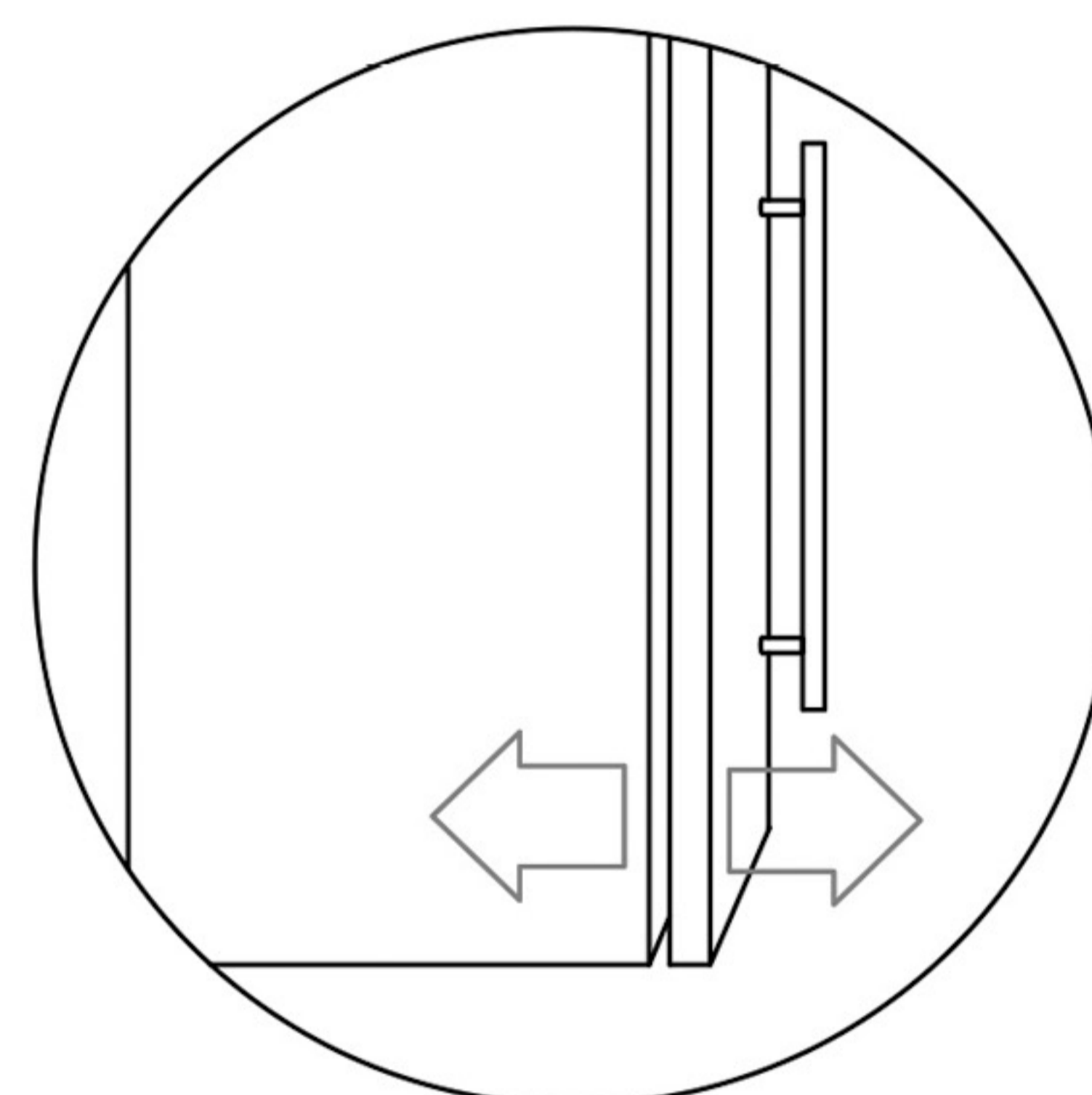
手順5：蝶番を調整する



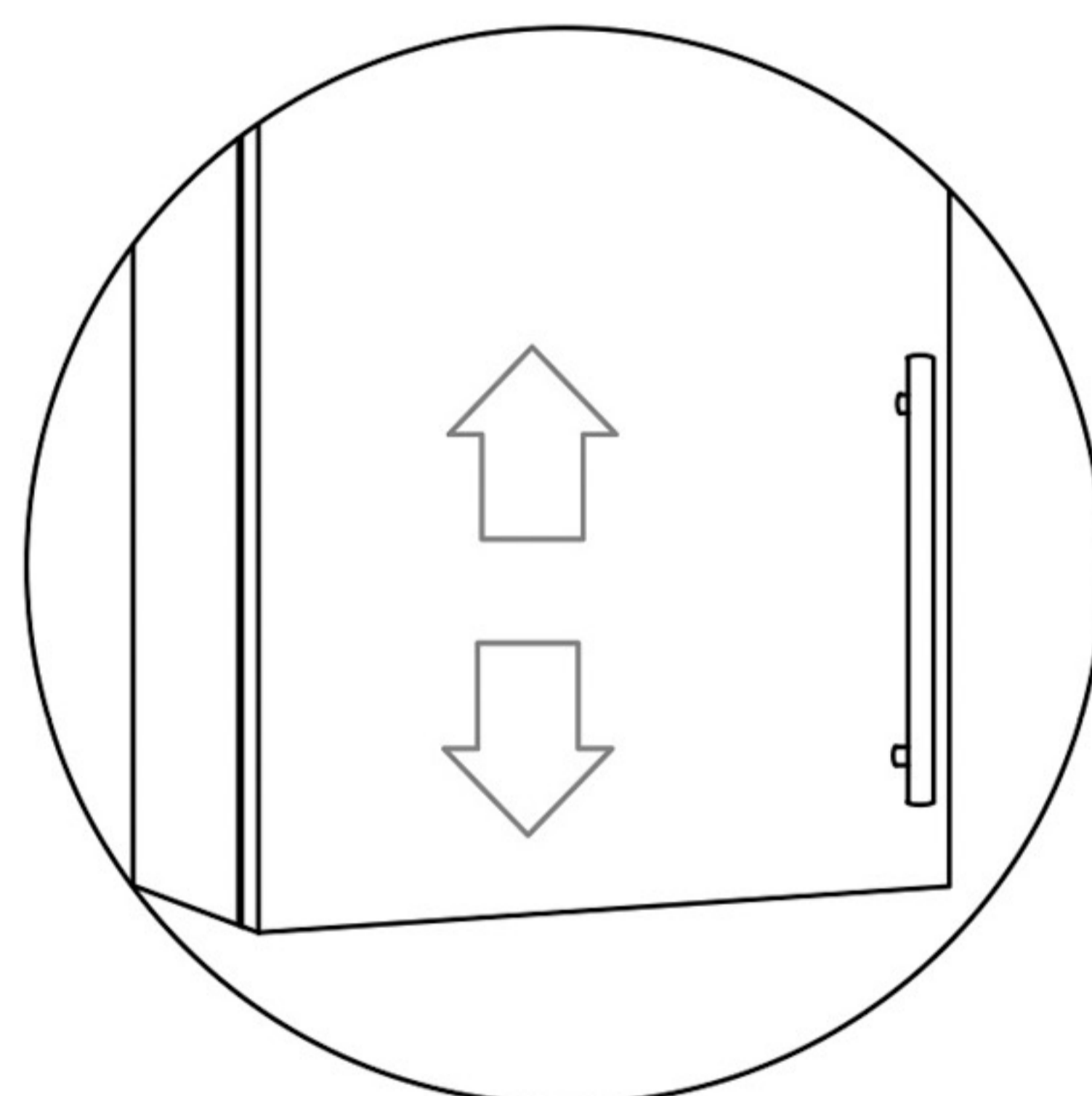
ねじを調整して扉の左右位置を合わせる



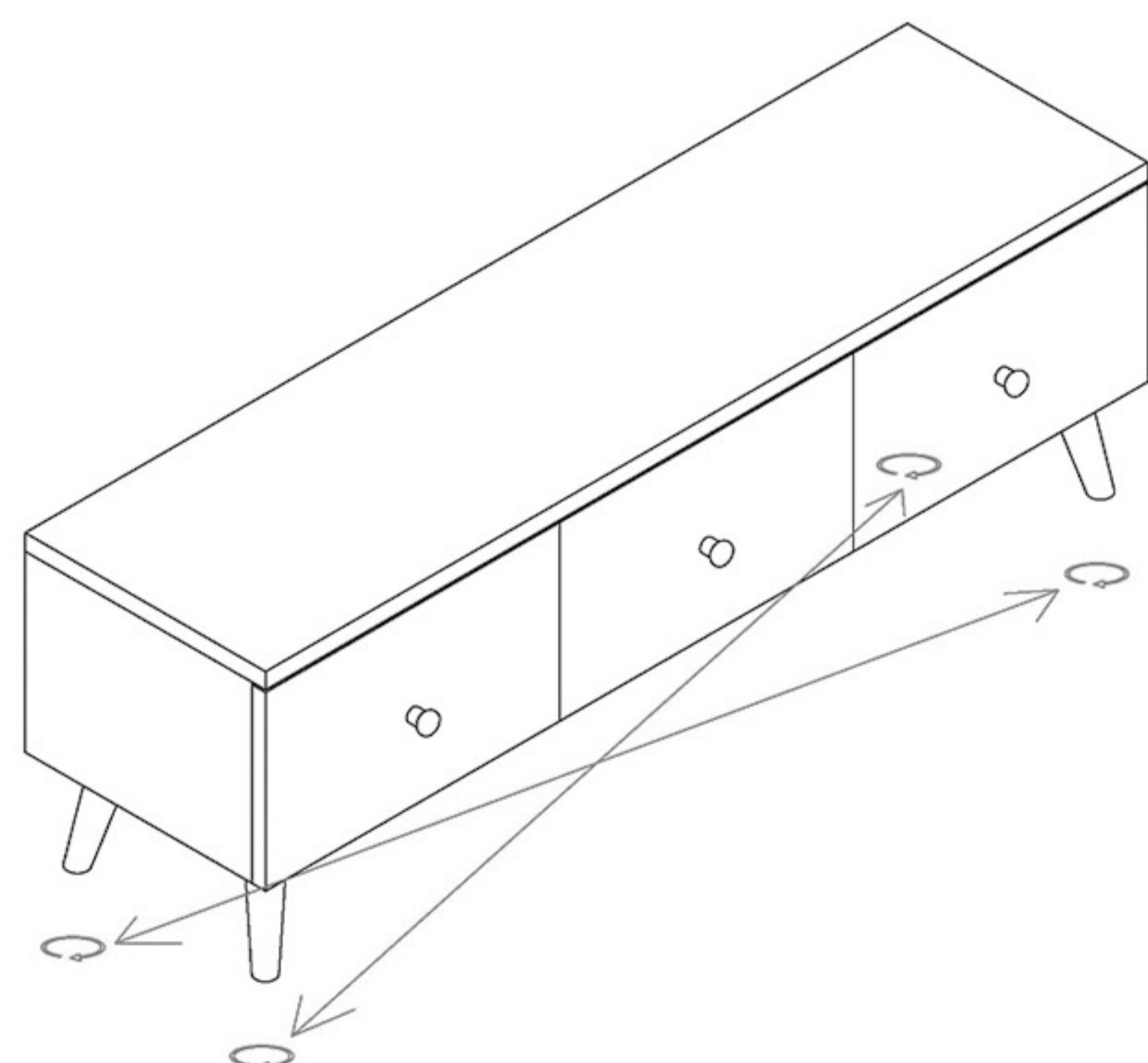
ねじを調整して扉の前後位置を合わせる



ねじを調整して扉の上下位置を合わせる



手順6：脚のアジャスターを調整する



- 1、設置した家具を平らな床の上に置き、すべての脚が床に接しているか確認する
2. 床に接していない脚とその対角にある脚の高さを同時に調整し
すべての脚が床にしっかり接するまで調整する

ご使用にあたって

- 本製品を正しくご使用いただくため、以下の説明をよくお読みください
- 本書は大切に保管し、製品を譲渡する際には一緒にお渡しください
- 組立およびご使用は必ず本書に従って行ってください
不適切な使用や組立による損害やケガについて、販売者は責任を負いかねます
- 本書に記載の内容はすべての仕様や手順を網羅しているわけではありません

注意事項

- お子様による組立は絶対に行わないでください
- 小さな部品は誤飲・誤吸引の危険があるため、お子様の手の届かない場所に保管してください
- 転倒による重大なケガを防ぐため、本製品の上に立ったり、登ったり、遊んだりしないでください
- ビニール袋は窒息の危険があるため、お子様の手の届かない場所で処分してください
- 製品や人体への損傷を防ぐため、鋭利な物や腐食性のある化学薬品を近づけないでください

素材の特性について

1. 天然木について

天然木は成長過程で独特の木目や節、色味、その他の自然な風合いが現れます
これらは木材本来の美しさであり、個体差のある自然素材ならではの特徴です
製品に加工された後も、光の当たり方や見る角度によって色味に若干の違いが生じることがあります
これは木材の性質および光の加減による見え方の違いであり、品質上の問題ではありません

2. 大理石およびセラミックストーンについて

大理石やセラミックストーンの模様や風合いには個体差があり、商品ごとに異なります
展示品や画像と同一の模様ではない場合がありますので、あらかじめご了承ください

組立の前に

- 本説明書をよく読み、大切に保管してください
部品一覧を参照し、すべての部品がそろっているかご確認のうえ、組立を開始してください
- 組立の際は、キズを防ぐため、カーペットなど柔らかく清潔で平らな場所に部品を広げて作業してください
- ネジを取り付ける際は、まずすべてのネジをあらかじめ下穴に軽く合わせてから、1本ずつしっかりと締めてください

注意:

組立が完了するまで、梱包材は破棄しないでください
小さな部品が紛失する恐れがあります

※市販の工具をご用意ください

※製品の組立は、できるだけ専門業者による組立を推奨します