

クラシックレザーワイドリビングソファ(H・G・Fタイプ) 組立説明書

タイプ: jbb02503005001/02/03

CAGUUU

＼Follow me／

お友達追加・フォローをお願いします！
各SNSにて商品やクーポン情報を配信中です。
レビューも書いていただくと、大変励みになります。

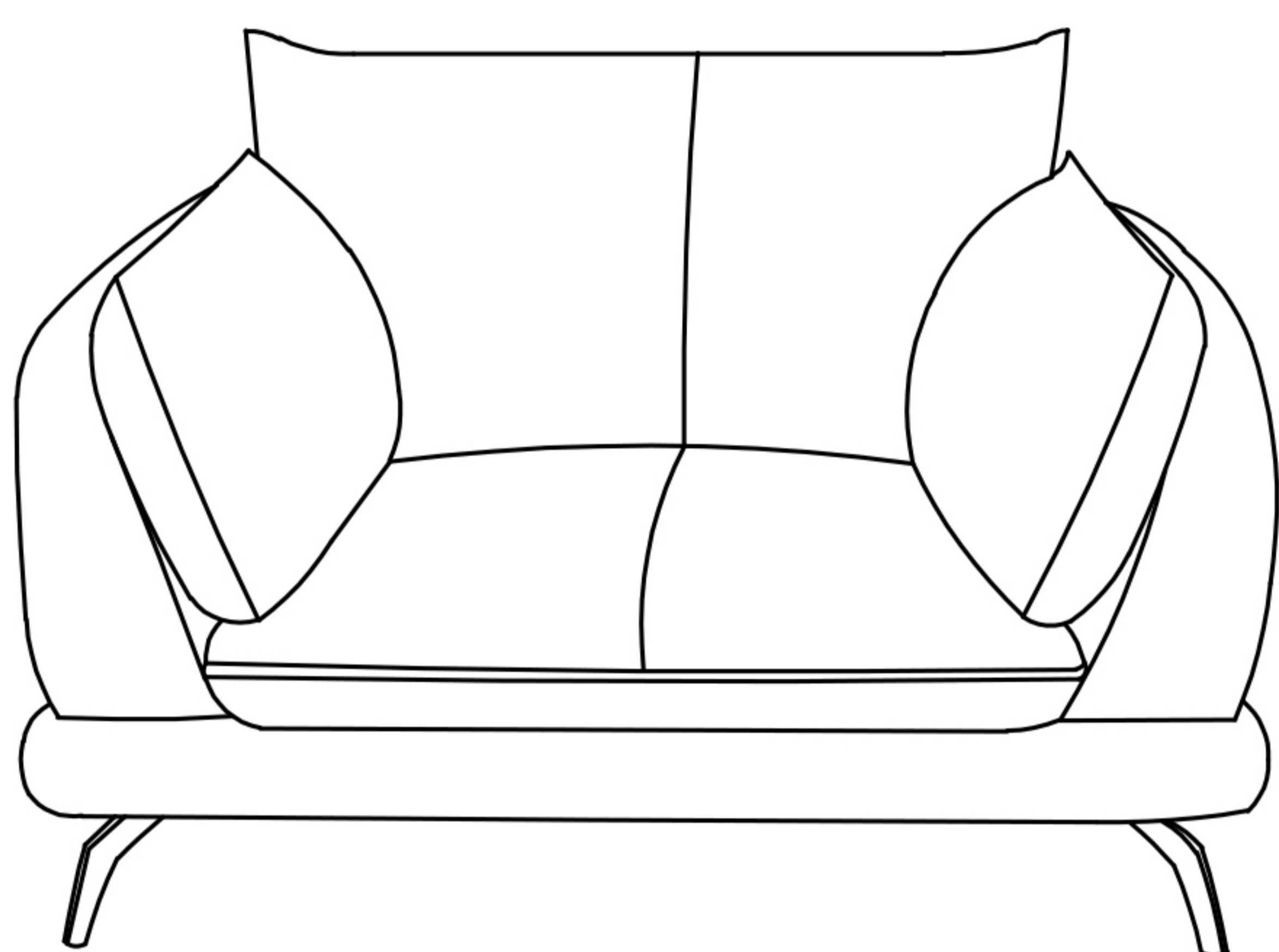


LINE

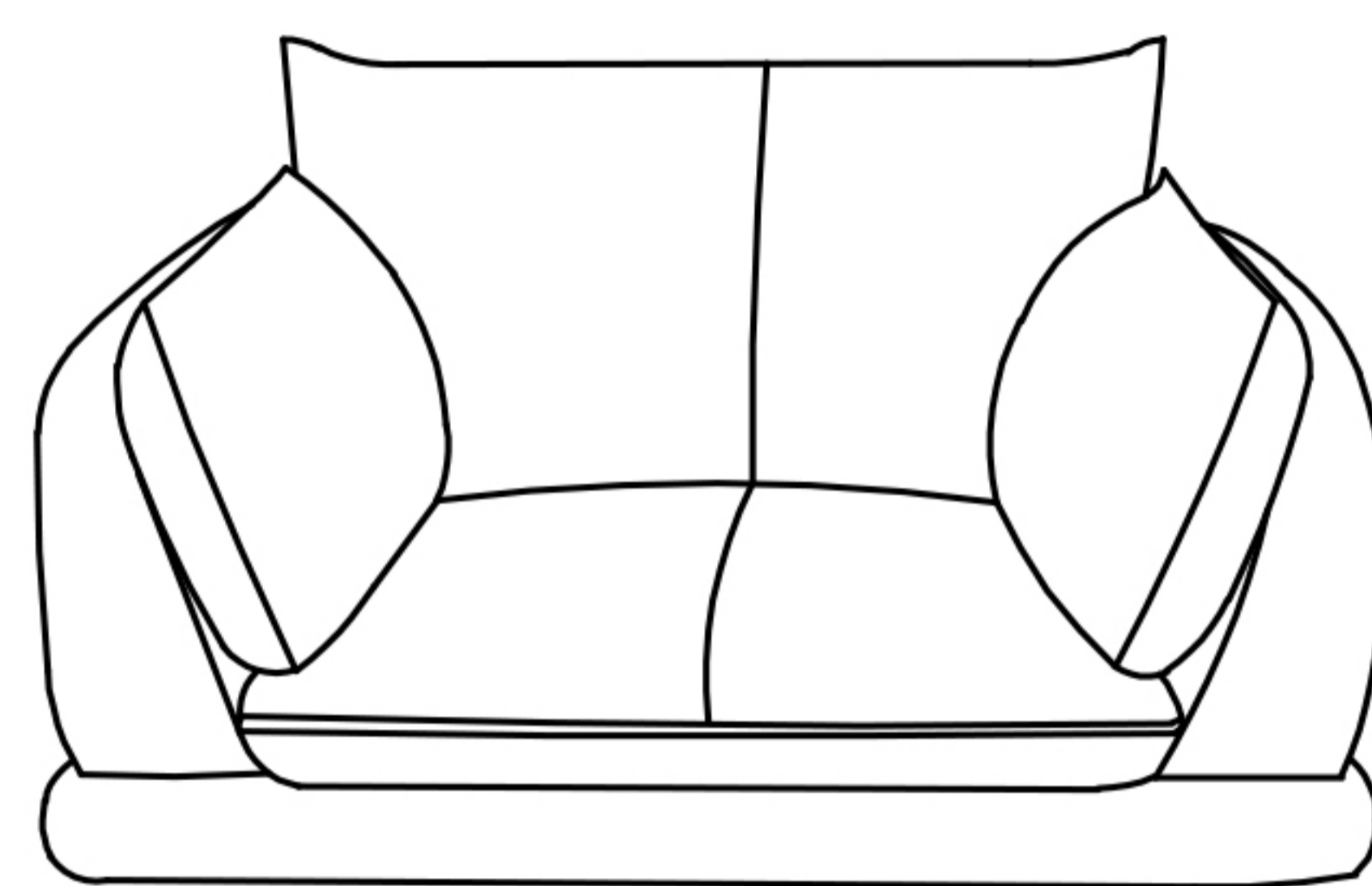


Instagram

完成図：



部品図：



① ソファ本体×1

金具一覧：

A

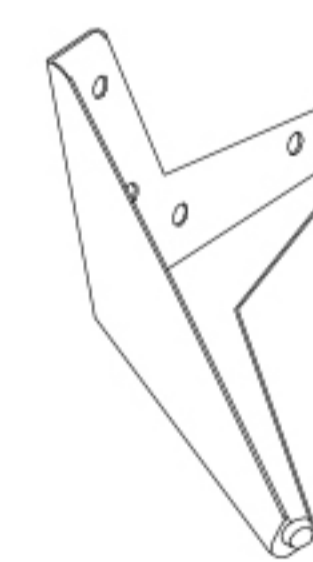


×16

B

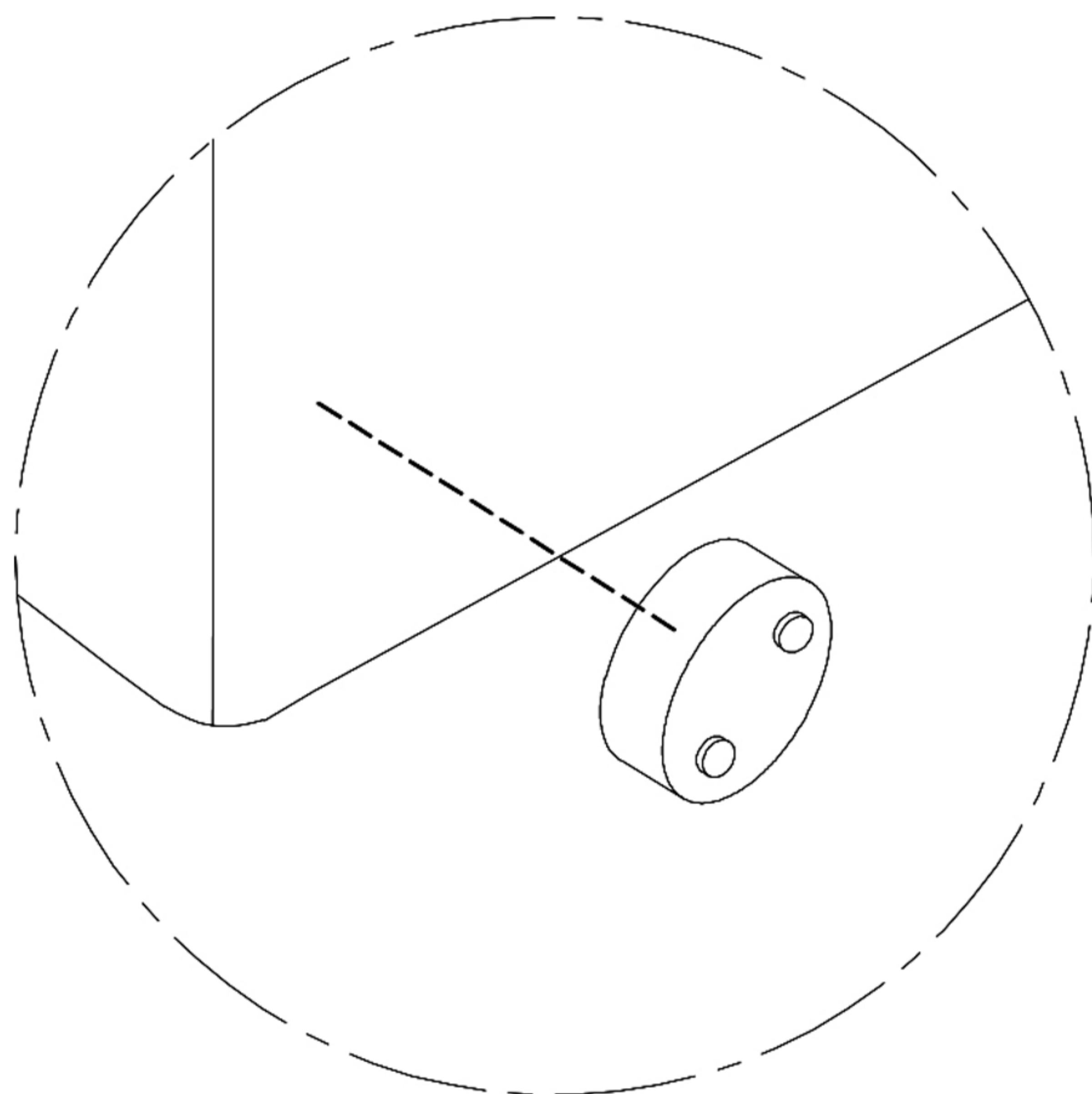


×1(非付属品)

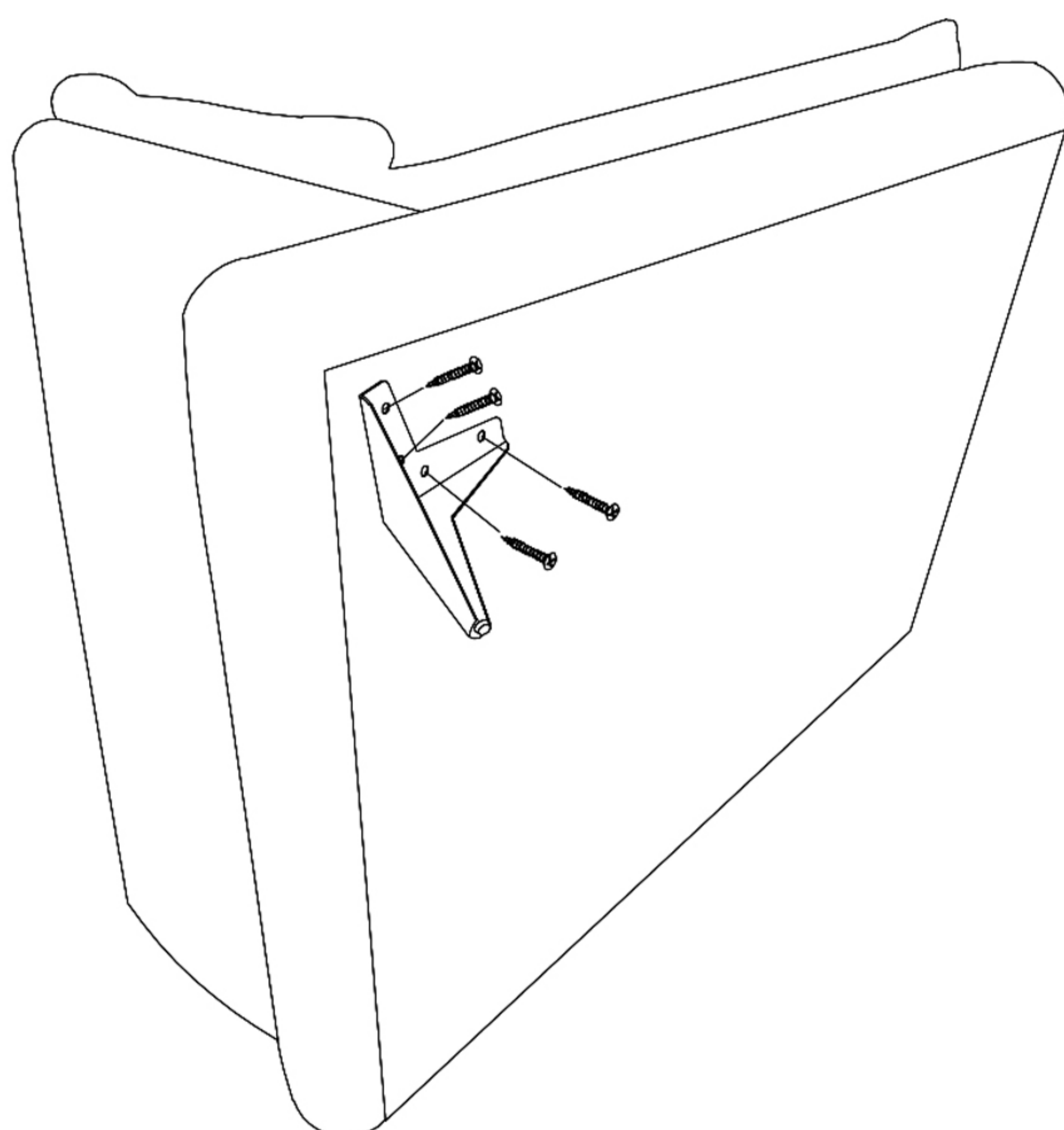


② Y字脚部×4

手順1：ゴム脚を取り外す(図参照)



**手順2：金具A×16を使用して、ソファ本体にY字脚部を取り付ける
ソファ本体の背面を下にして平らな場所に置き、ソファ底部を横向きにする
金具AをY字脚部からソファ底部の穴に通して、金具Bで固定する**



クラシックレザーワイドリビングソファ(C・D・E・Iタイプ)組立説明書

タイプ: jbb02503005004/05/06/09

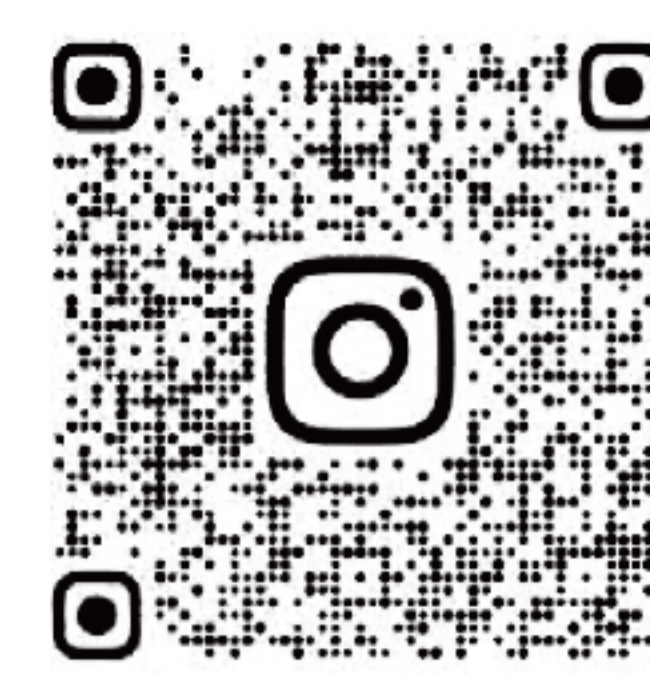
CAGUUU

＼Follow me／

お友達追加・フォローをお願いします！
各SNSにて商品やクーポン情報を配信中です。
レビューも書いていただくと、大変励みになります。

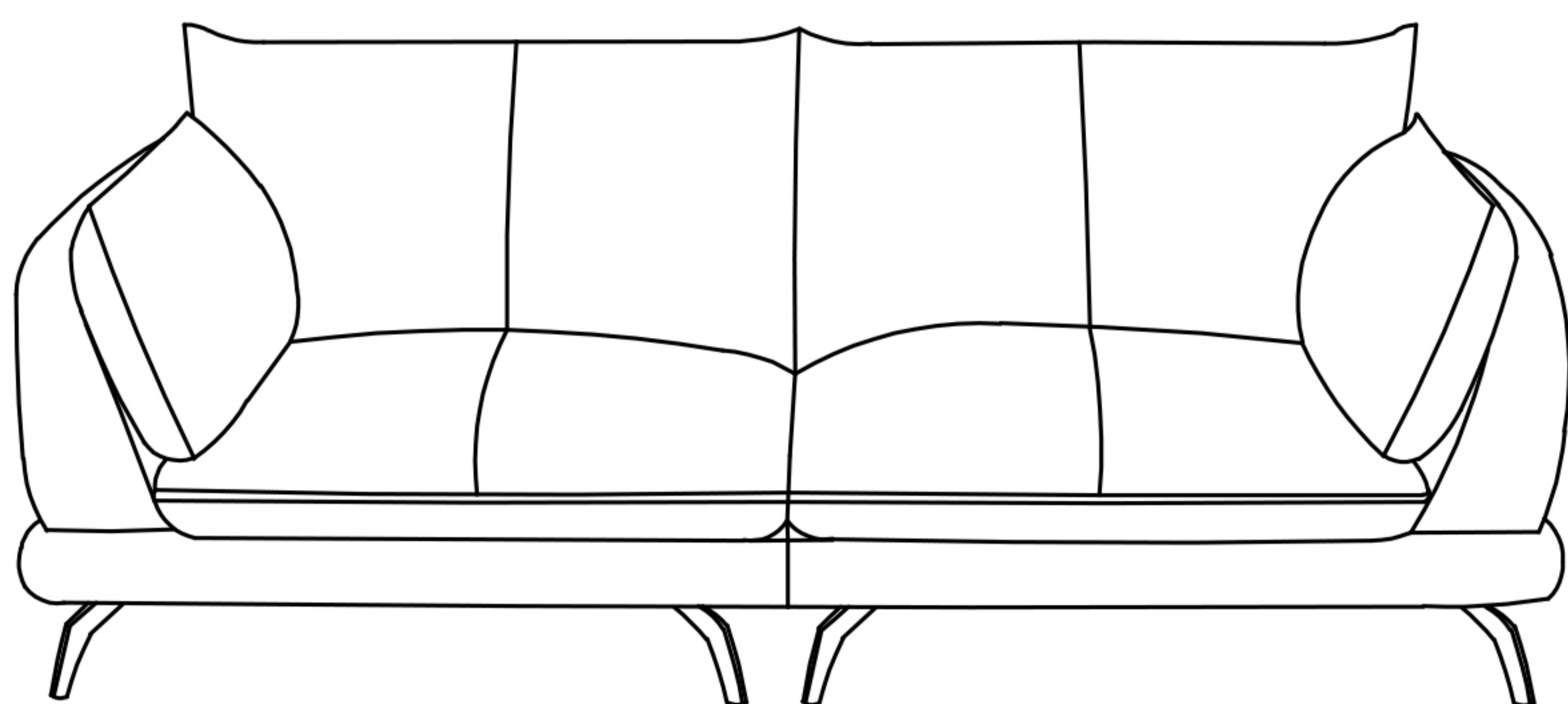


LINE

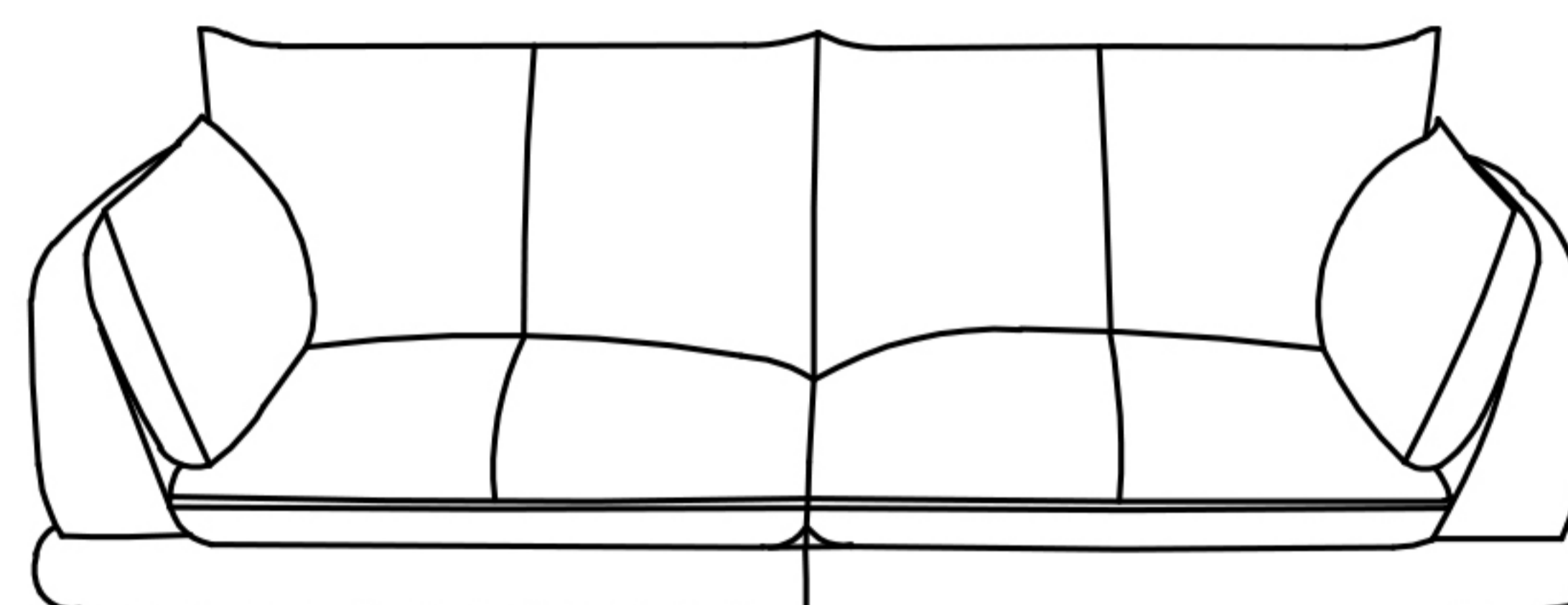


Instagram

完成図：



部品図：



① ソファ本体×1

金具一覧：

A



× 32

B

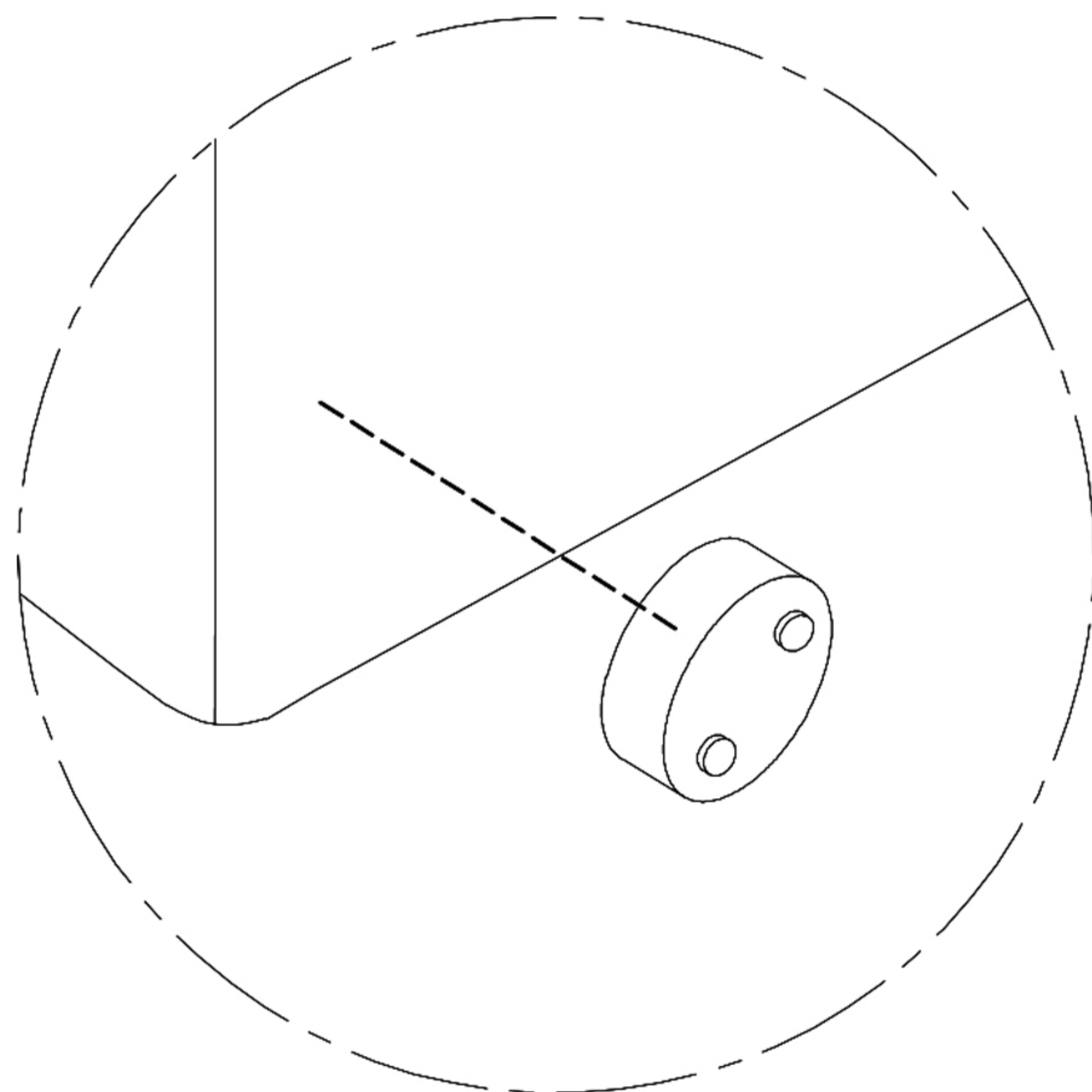


× 1(非付属品)

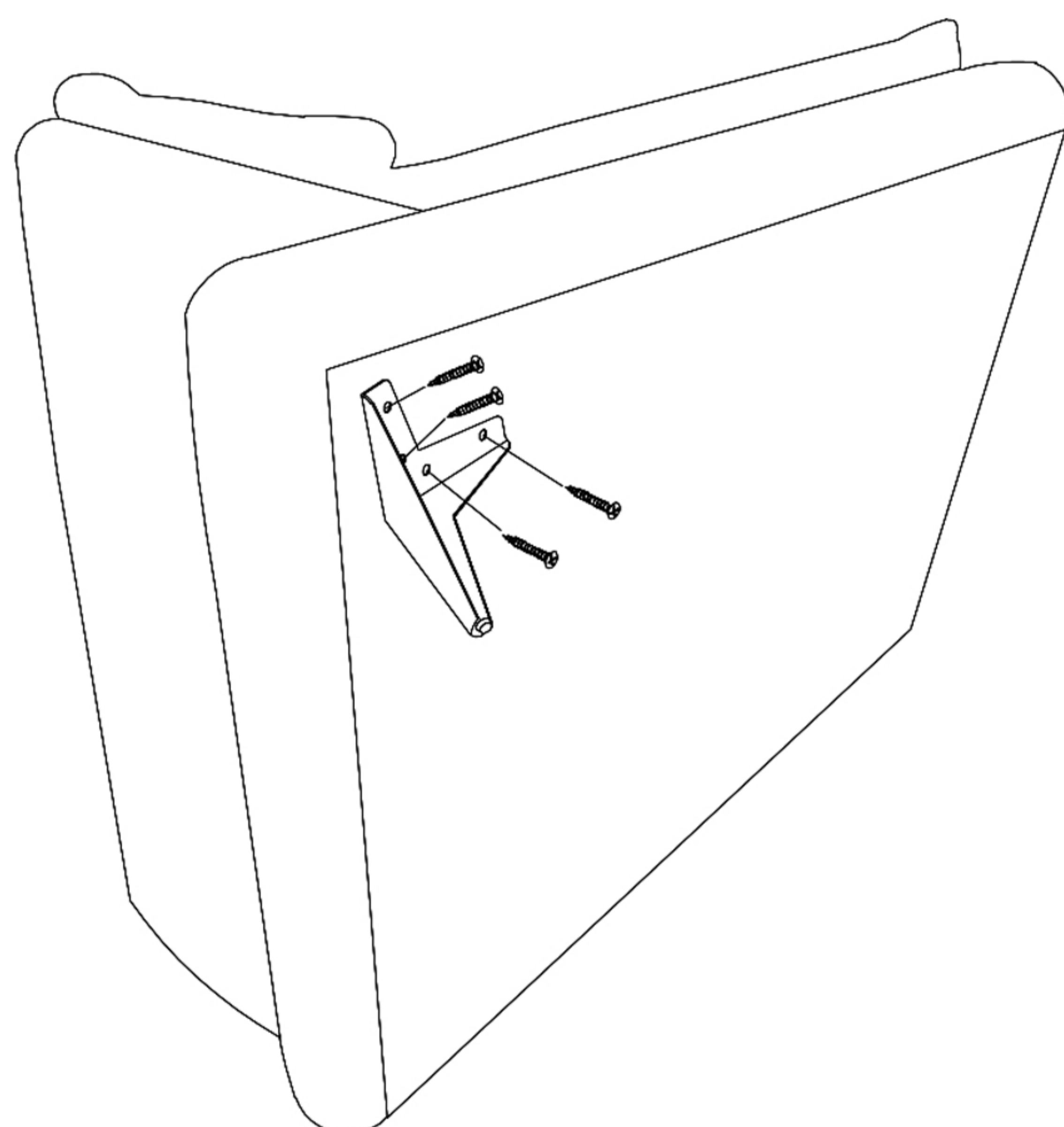


② Y字脚部×8

手順1：ゴム脚を取り外す(図参照)



**手順2：金具A×32を使用して、ソファ本体にY字脚部を取り付ける
ソファ本体の背面を下にして平らな場所に置き、ソファ底部を横向きにする
金具AをY字脚部からソファ底部の穴に通して、金具Bで固定する**



手順3：ソファの分離、連結を行う場合、ソファ底部の金具を使用する(図参照)

