

モダンレザーワークチェア 組立説明書

タイプ: BGYA250904006001/002

CAGUUU

＼Follow me／

お友達追加・フォローをお願いします！
各SNSにて商品やクーポン情報を配信中です。
レビューも書いていただくと、大変励みになります。



LINE

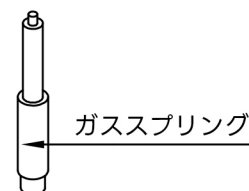
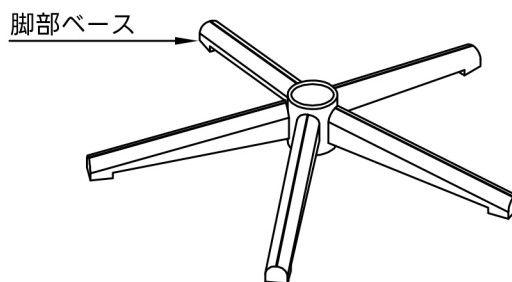
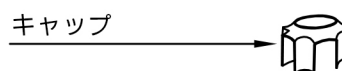
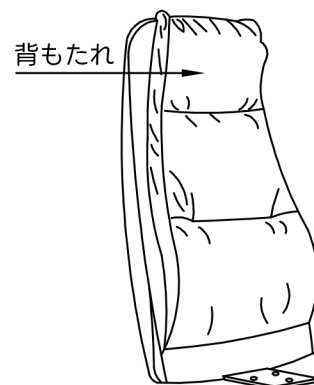


Instagram

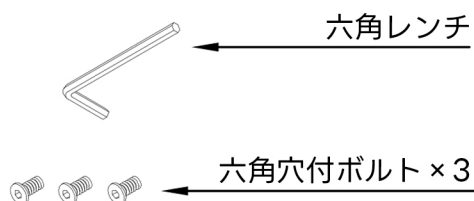
完成図：



部品図：

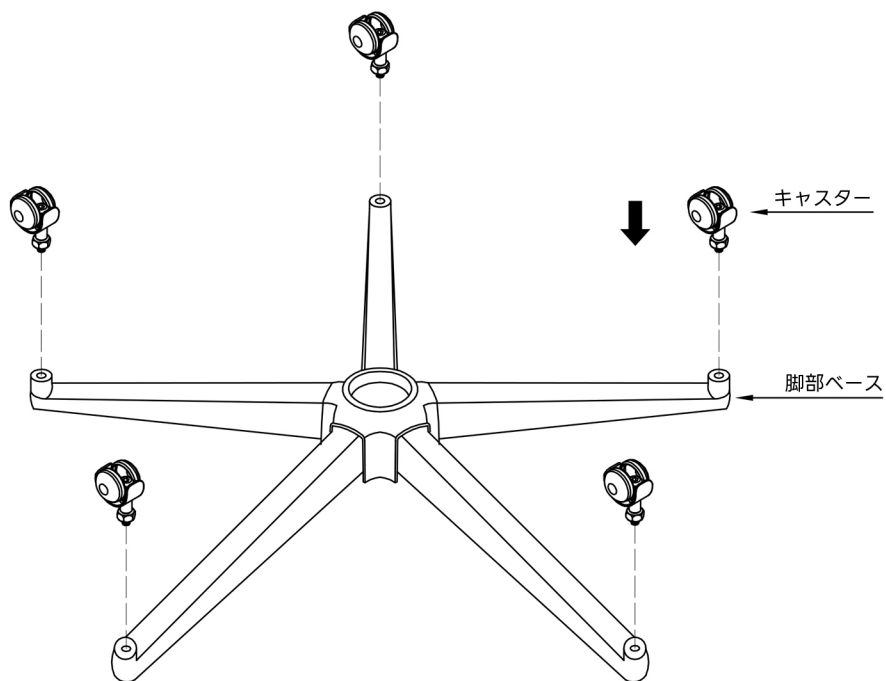


金具一覧：

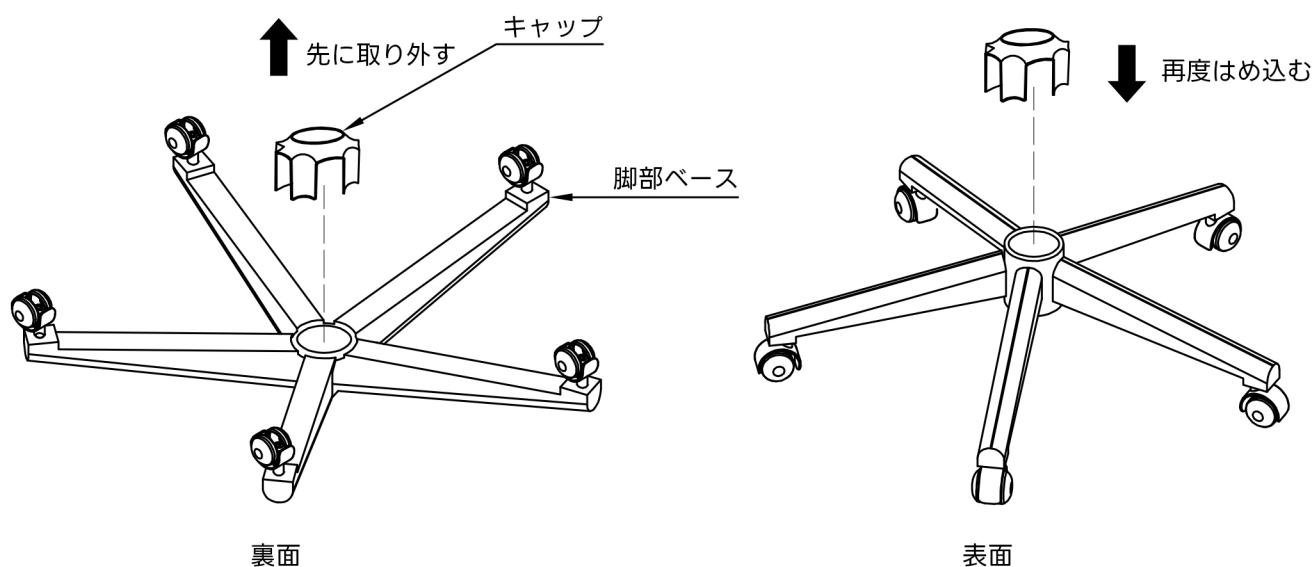


組立手順

手順1: キャスターを脚部ベースの穴に差し込む

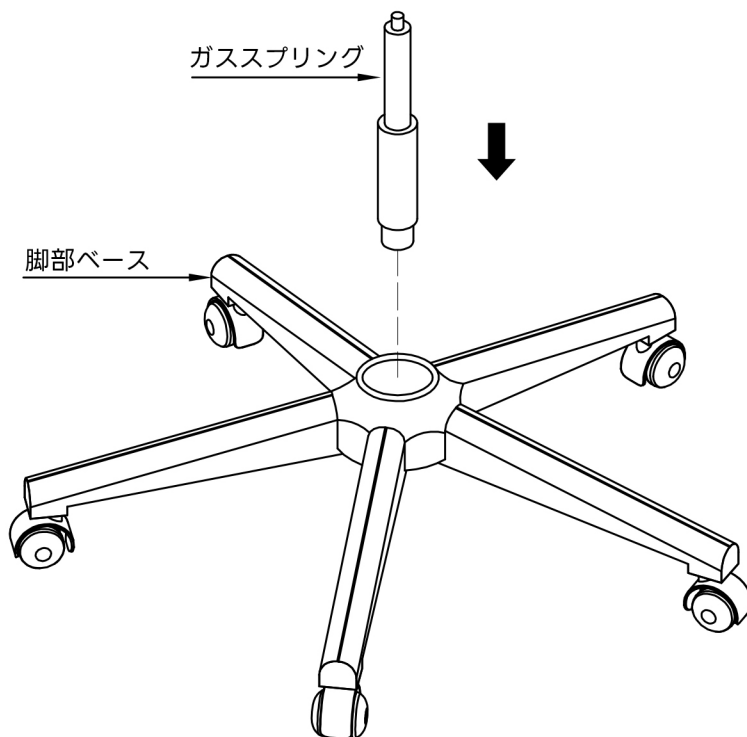


手順2: 脚部ベース裏のキャップを外し、表側の中央にはめ込む

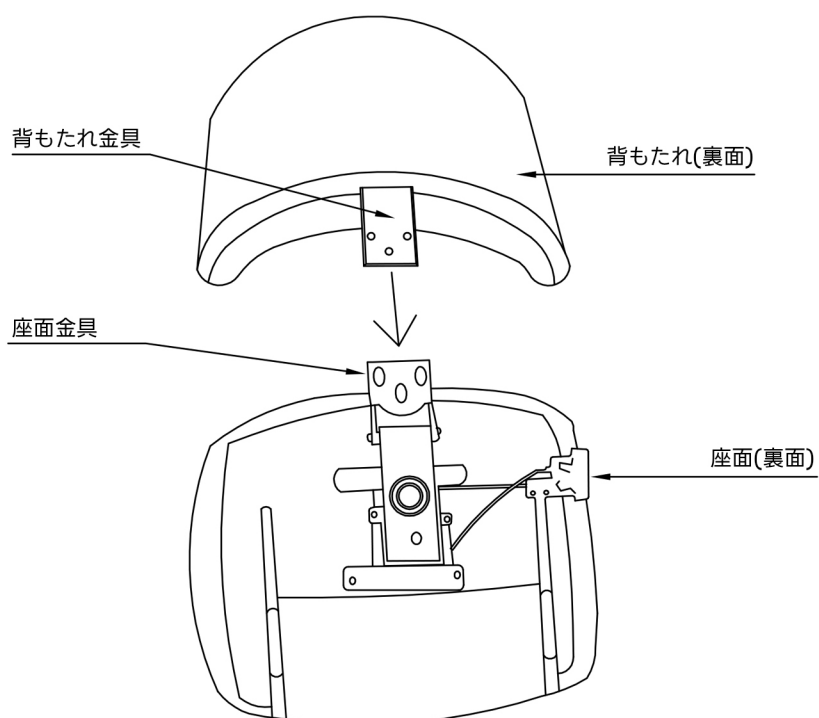


組立手順

手順3：ガスプリングを脚部ベース中央の穴に差し込む

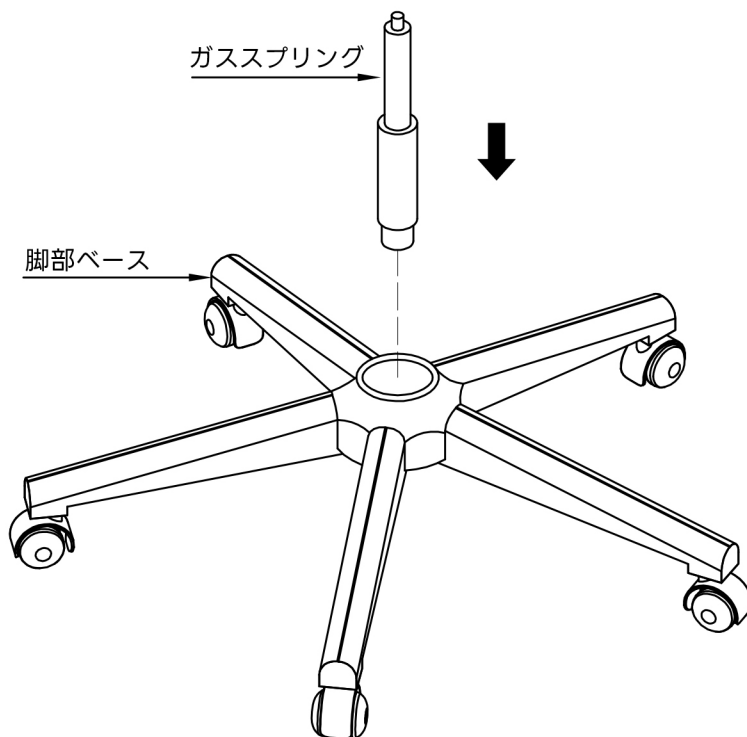


手順4：背もたれ裏の金具を座面裏の金具に差し込む

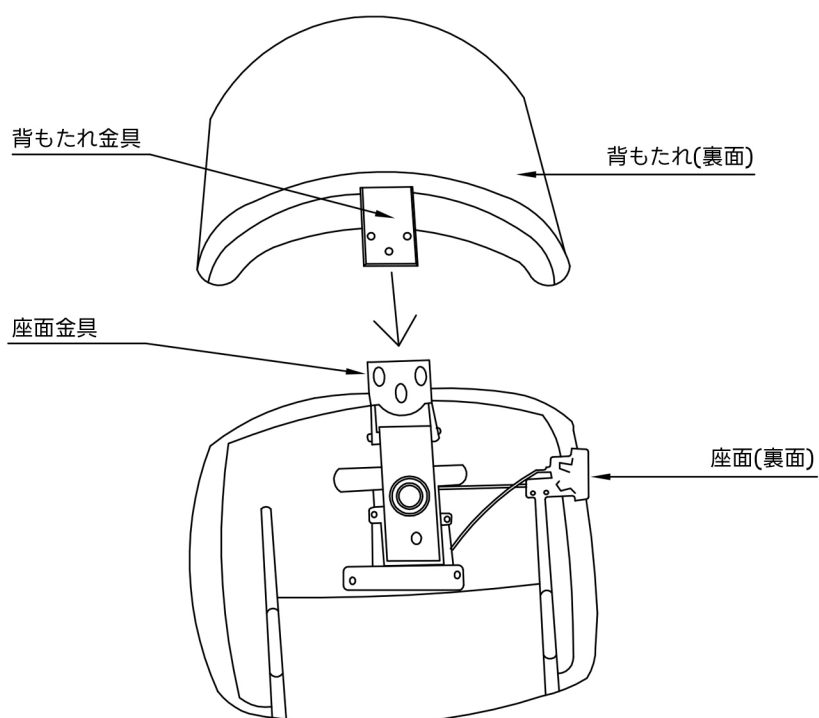


組立手順

手順3: ガススプリングを脚部ベース中央の穴に差し込む

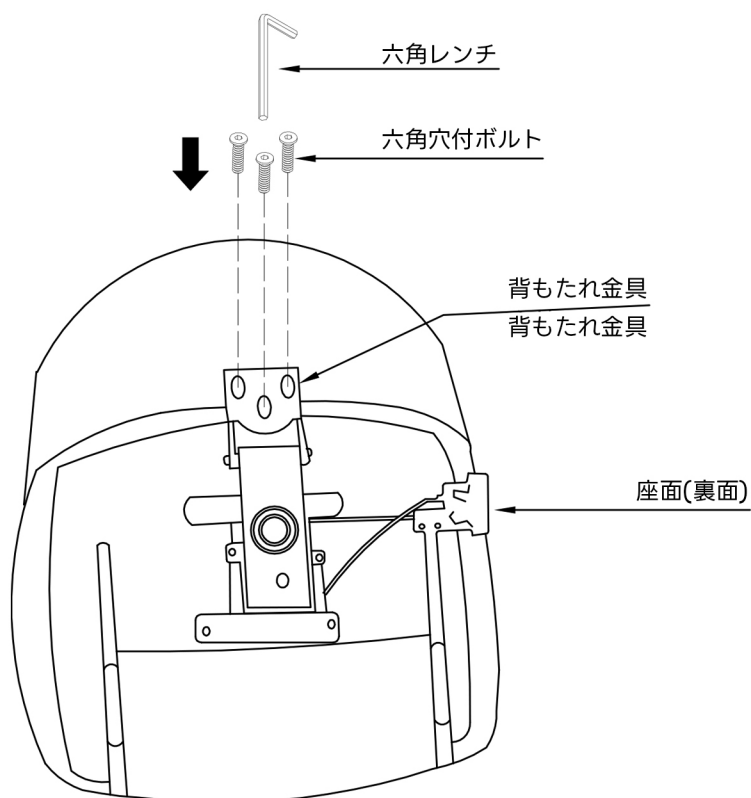


手順4: 背もたれ裏の金具を座面裏の金具に差し込む

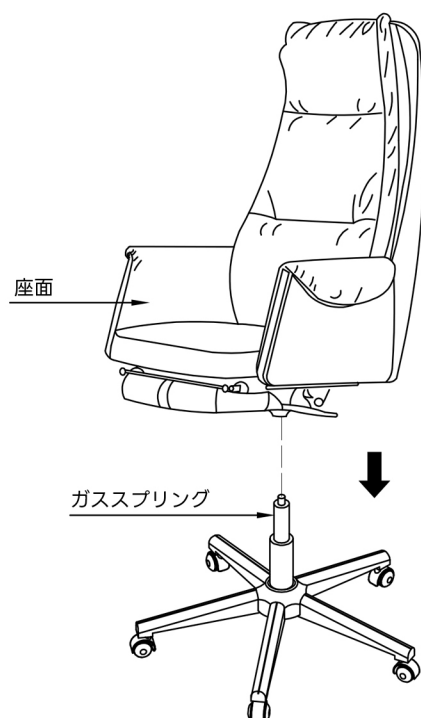


組立手順

手順5：六角穴付ボルトで背もたれ金具を座面金具に固定する



手順6：ガスプリングを座面裏の穴に差し込んで組立完了



使用方法：



1. レバーを下に押して、座面を上下に昇降する
適切な高さに調整後、レバーを放して固定する

2. レバーを下に押して背もたれを後方に倒す
好みの角度に調整後、レバーを回して固定する

3. フットレストを手動で外側に引き出し
フットレストを上を起こして使用する