

モードラインワークチェア 組立説明書

タイプ: BGYA250908005001/002

CAGUUU

＼Follow me／

お友達追加・フォローをお願いします！
各SNSにて商品やクーポン情報を配信中です。
レビューも書いていただくと、大変励みになります。

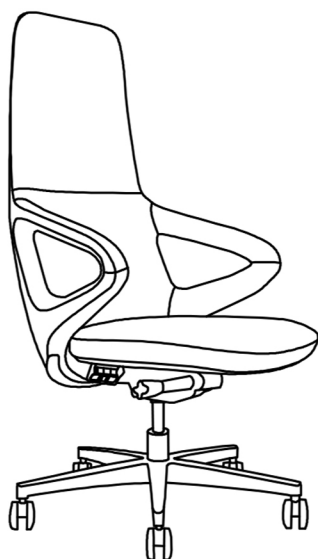


LINE



Instagram

完成図：



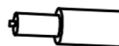
部品一覧：



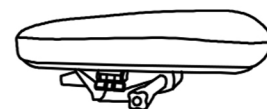
キャスター



脚ベース



ガスシリンダー



座面

部品図：

A



M8*20 x3

B



M8*0.2 x3

M4



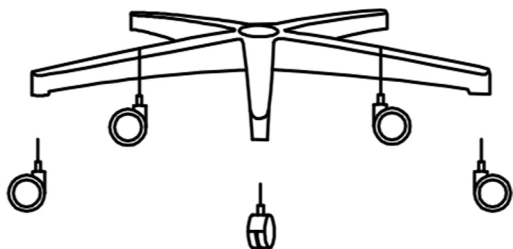
x1



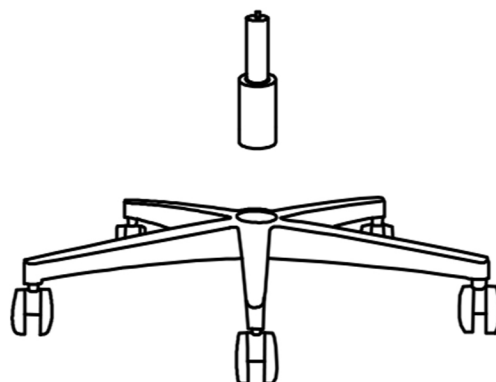
背もたれ

組立手順

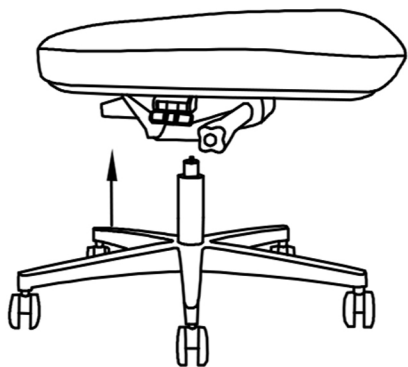
手順1



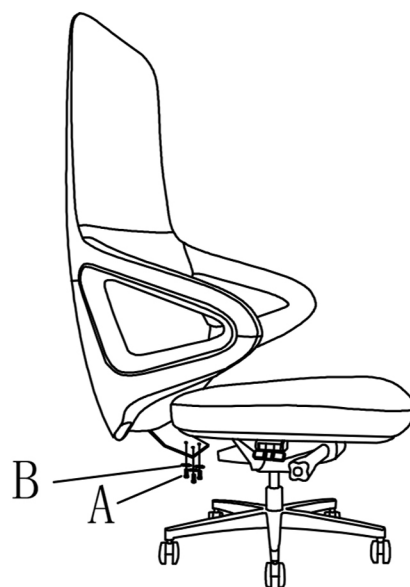
手順2



手順3



手順4



使用方法

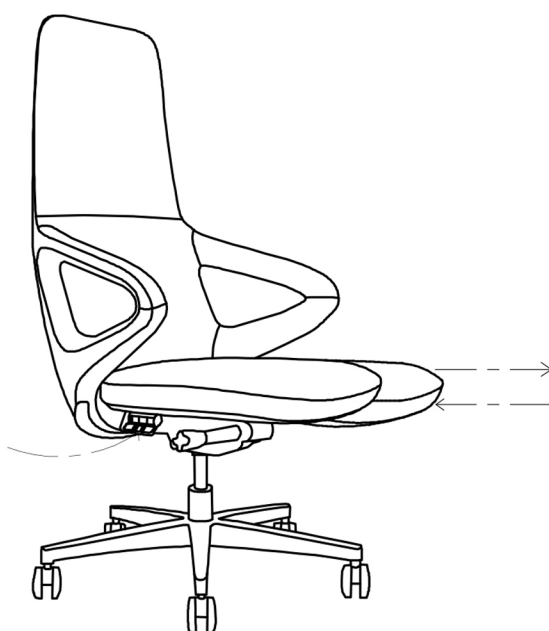
使用方法1：リクライニングを調整する(図参照)

座面右下にある背もたれ側のレバーを上を持ち上げ、背もたれを適切な角度に調整する



使用方法2：座面を前後に位置を調整する(図参照)

座面右下にある中央のレバーを上を持ち上げ、座面を前後にスライドさせて調整する



使用方法

使用方法3：座面の高さを調整する(図参照)

座面右下にある前方のレバーを上を持ち上げ、座面を適切な高さに調整する

