

フレンチレトロ  
クラウドローテーブル  
組立説明書

番号	部品名称	仕様/数量
①	天板	1
②	脚部	2
③	金具付き脚	2
④	金属フレーム	1

**CAGUUU**

\ Follow me /

お友達追加・フォローをお願いします!  
各SNSにて商品やクーポン情報を配信中です。



LINE

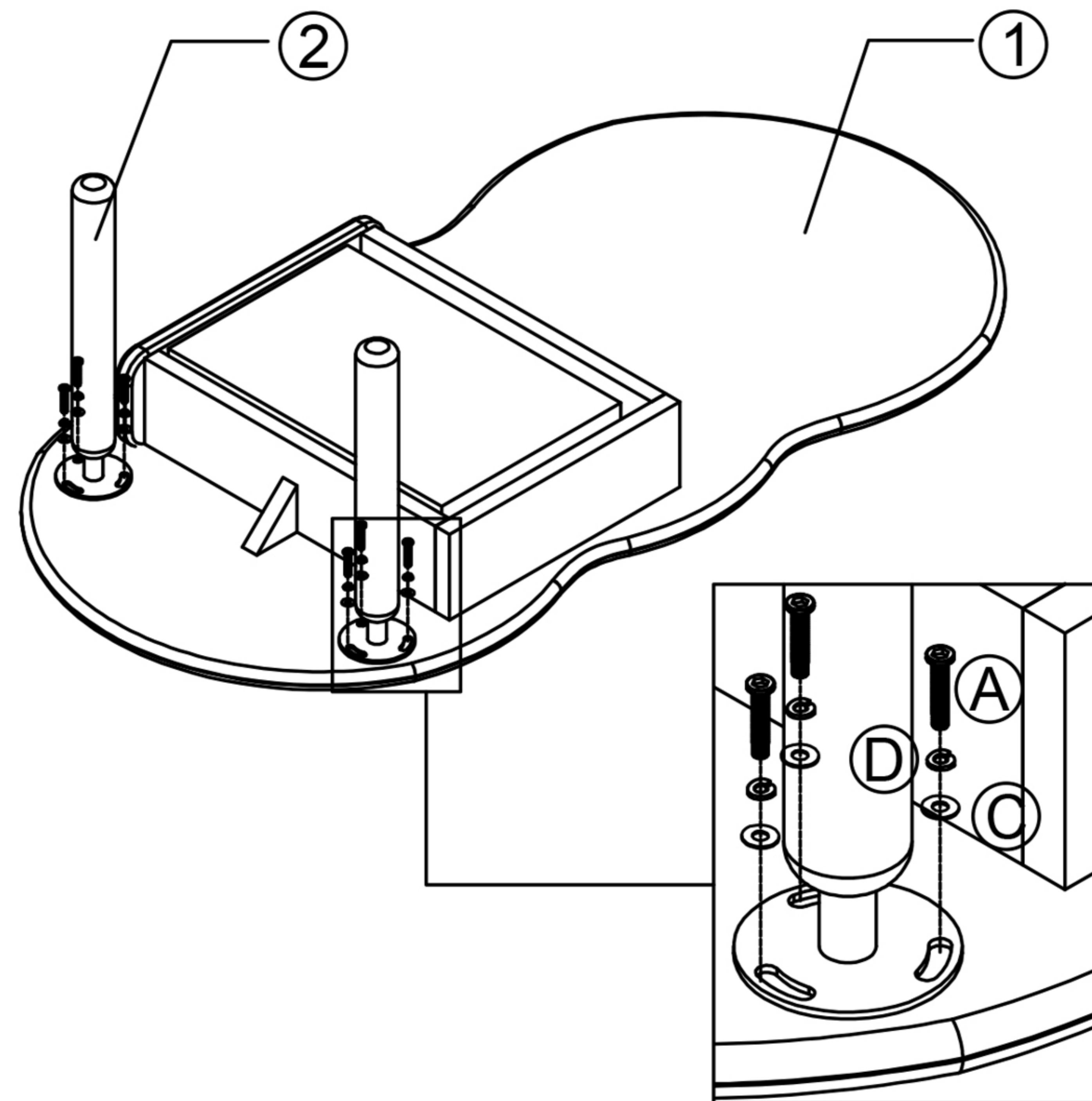


Instagram

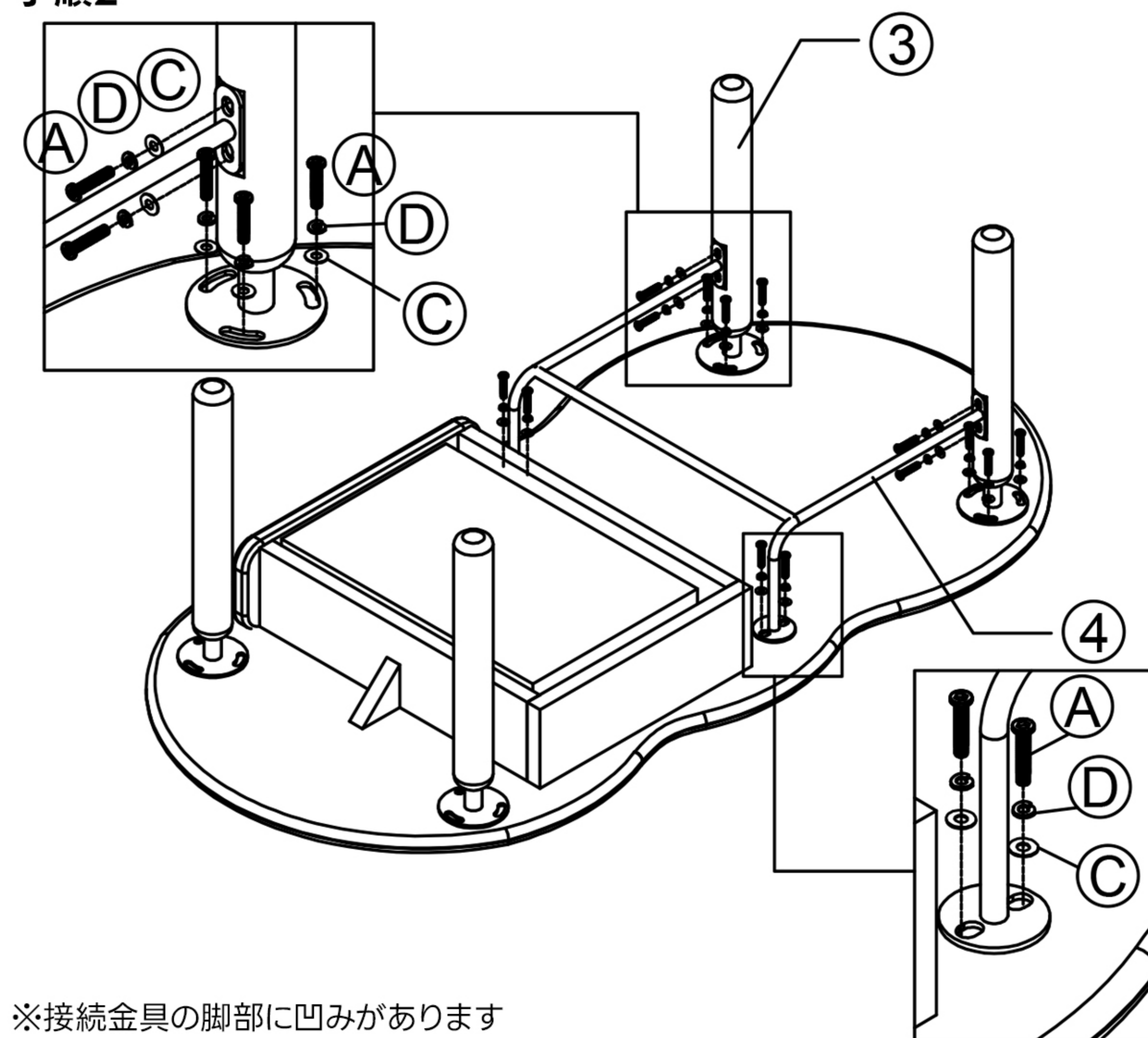
☆レビューも書いていただくと、大変励みになります☆

番号	金具リスト	仕様/数量
Ⓐ		M6*20内六角ボルト=20
Ⓑ		六角レンチ = 1
Ⓒ		平ワッシャー = 20
Ⓓ		スプリングワッシャー=20
Ⓔ		シリコンパッド = 4

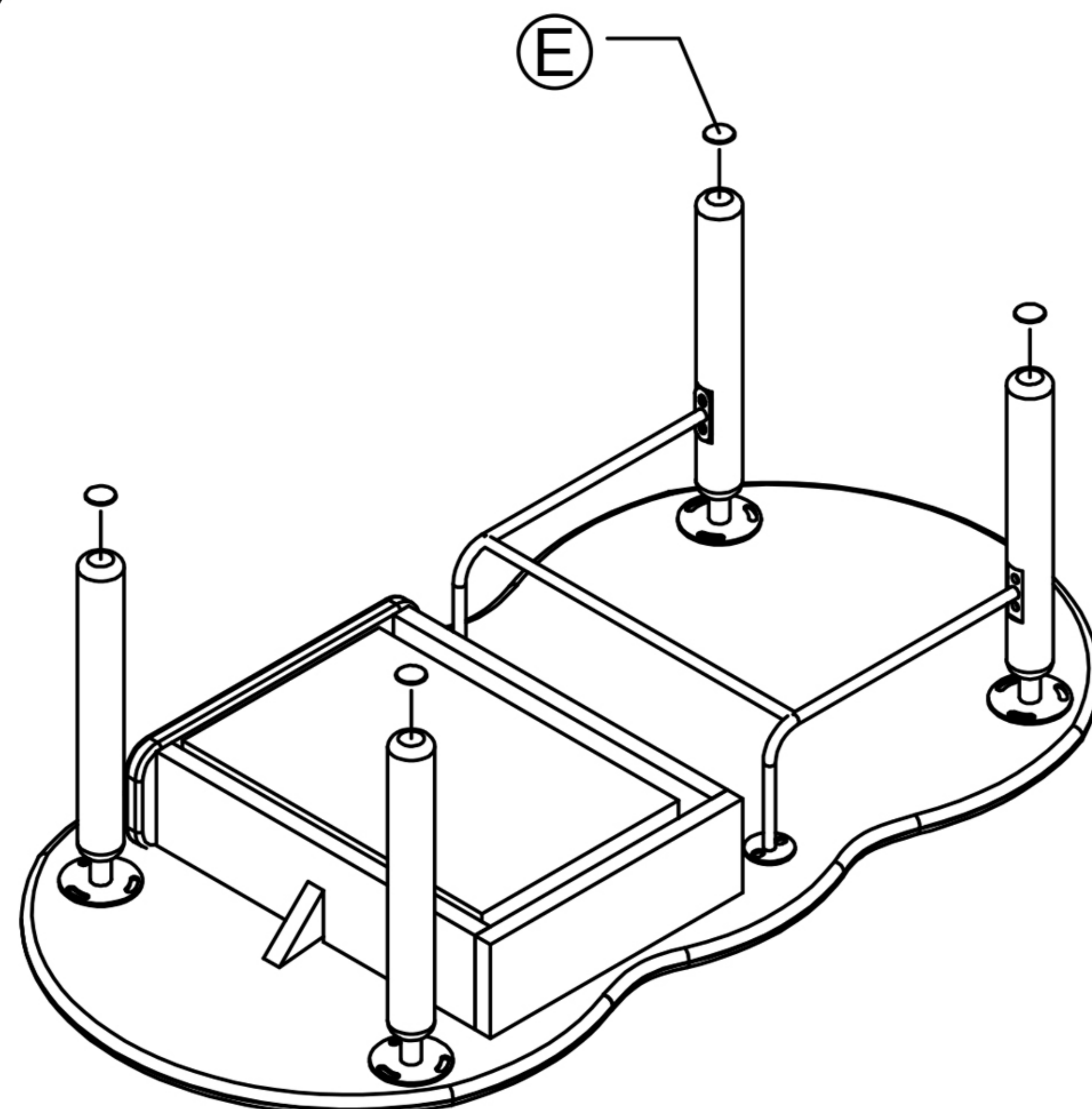
手順1



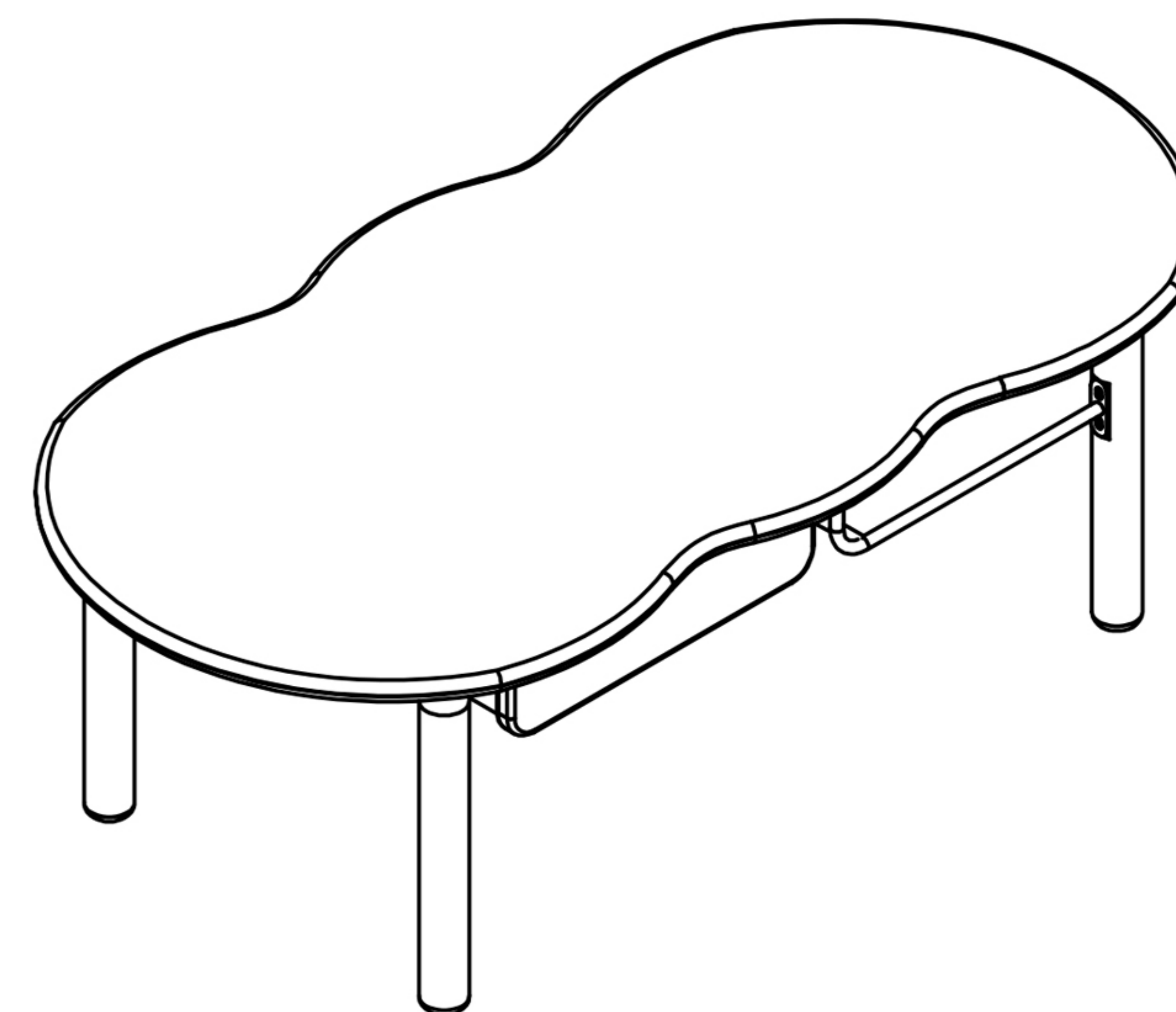
手順2



手順3



手順4



注意: 取り付ける際は製品に傷がつかないようにご注意ください