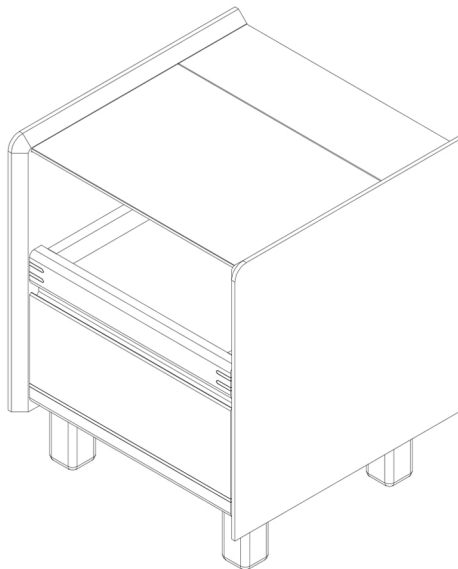
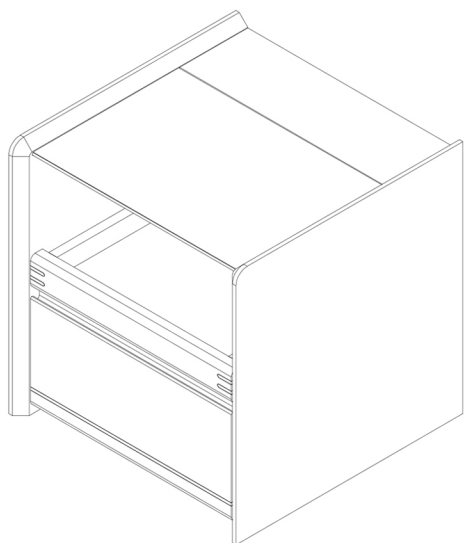


ウッドナイトキャビネット 組立説明書

完成図：





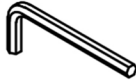
部品一覧：



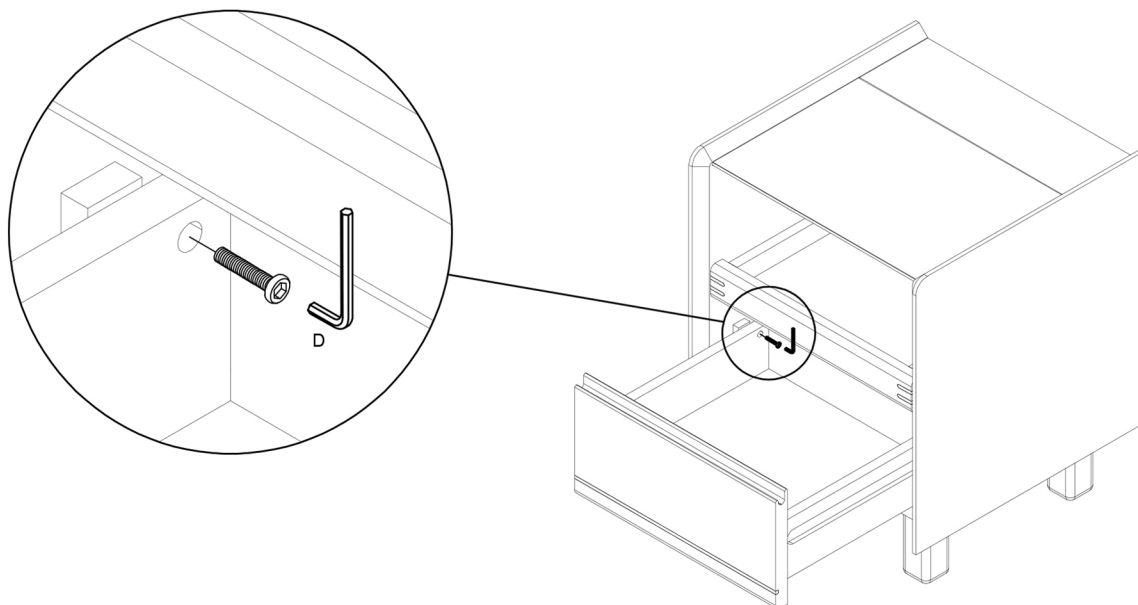
①キャビネット本体×1

②脚×4

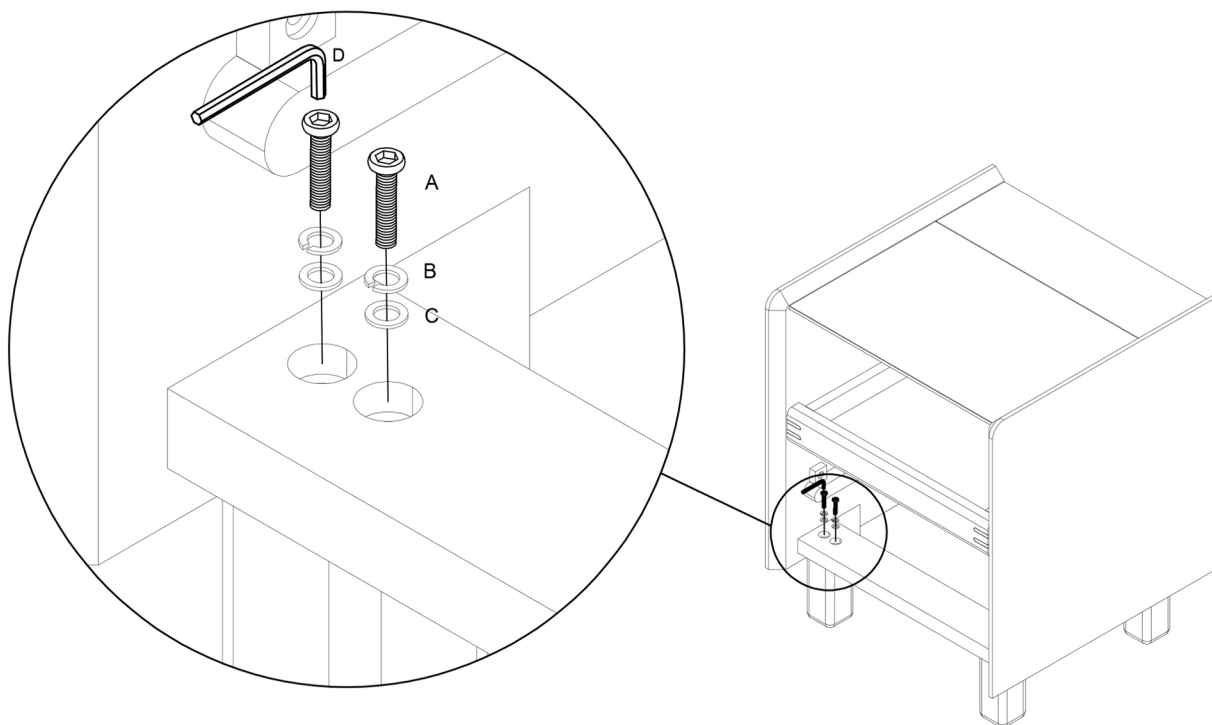
金具一覧：

① 	② 	③ 	④ 
M6*30×8	M6×8	M6×8	六角レンチ4#×1

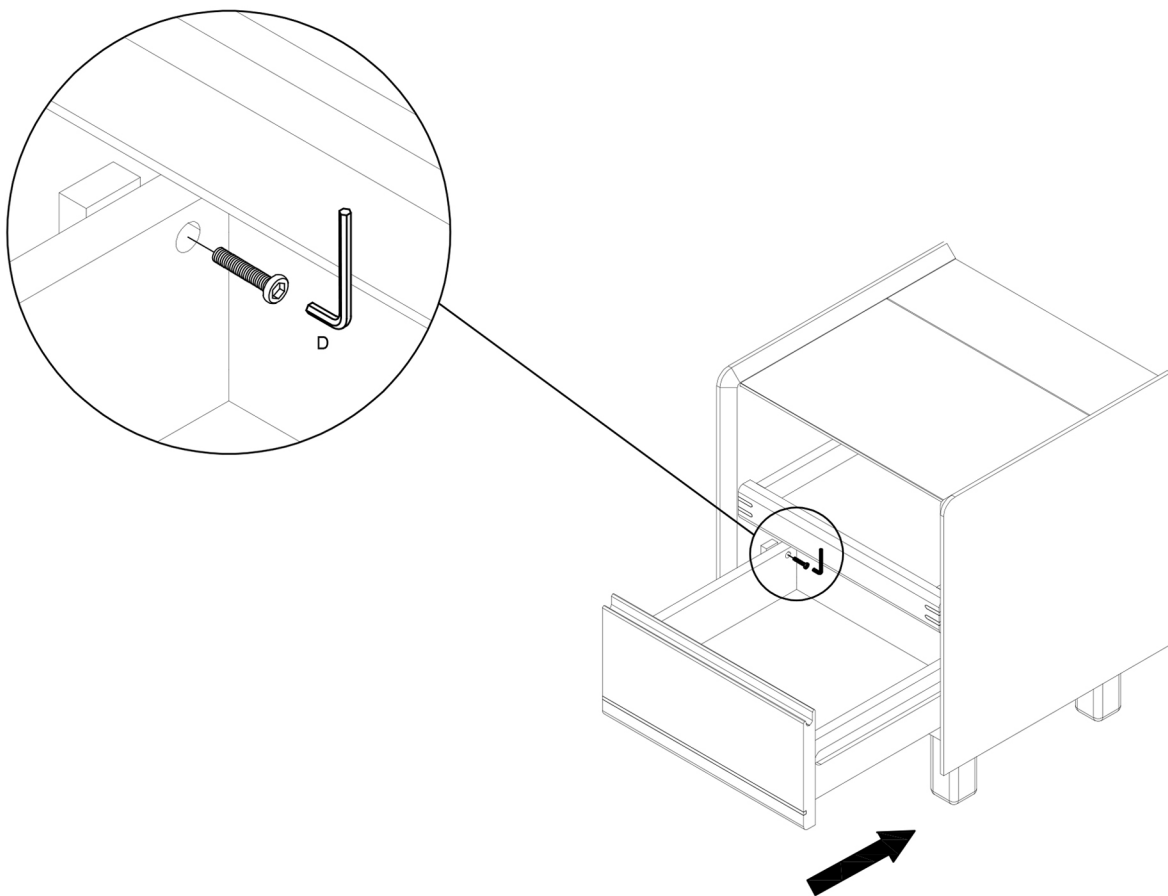
手順1：引き出し内のネジを外し、下段の引き出しを外す
(使用金具：D×1)



手順2：脚を取り付ける
(使用金具：A、B、C×各8)



手順3：外した引き出しを戻し、外したネジで固定する
(使用金具：D×1)



CAGUUU

\ Follow me /

お友達追加・フォローをお願いします!
各SNSにて商品やクーポン情報を配信中です。
レビューも書いていただくと、大変励みになります。



LINE



Instagram