

# モダンナチュラルテーブル 組立説明書

番号	部品名	数量
①	セラミック天板	1
②	天板フレーム	1
③	装飾パネル	2
④	中央ボックス	1
⑤	上部梁	1

**CAGUUU**

\ Follow me /

お友達追加・フォローをお願いします！  
各SNSにて商品やクーポン情報を配信中です。



LINE

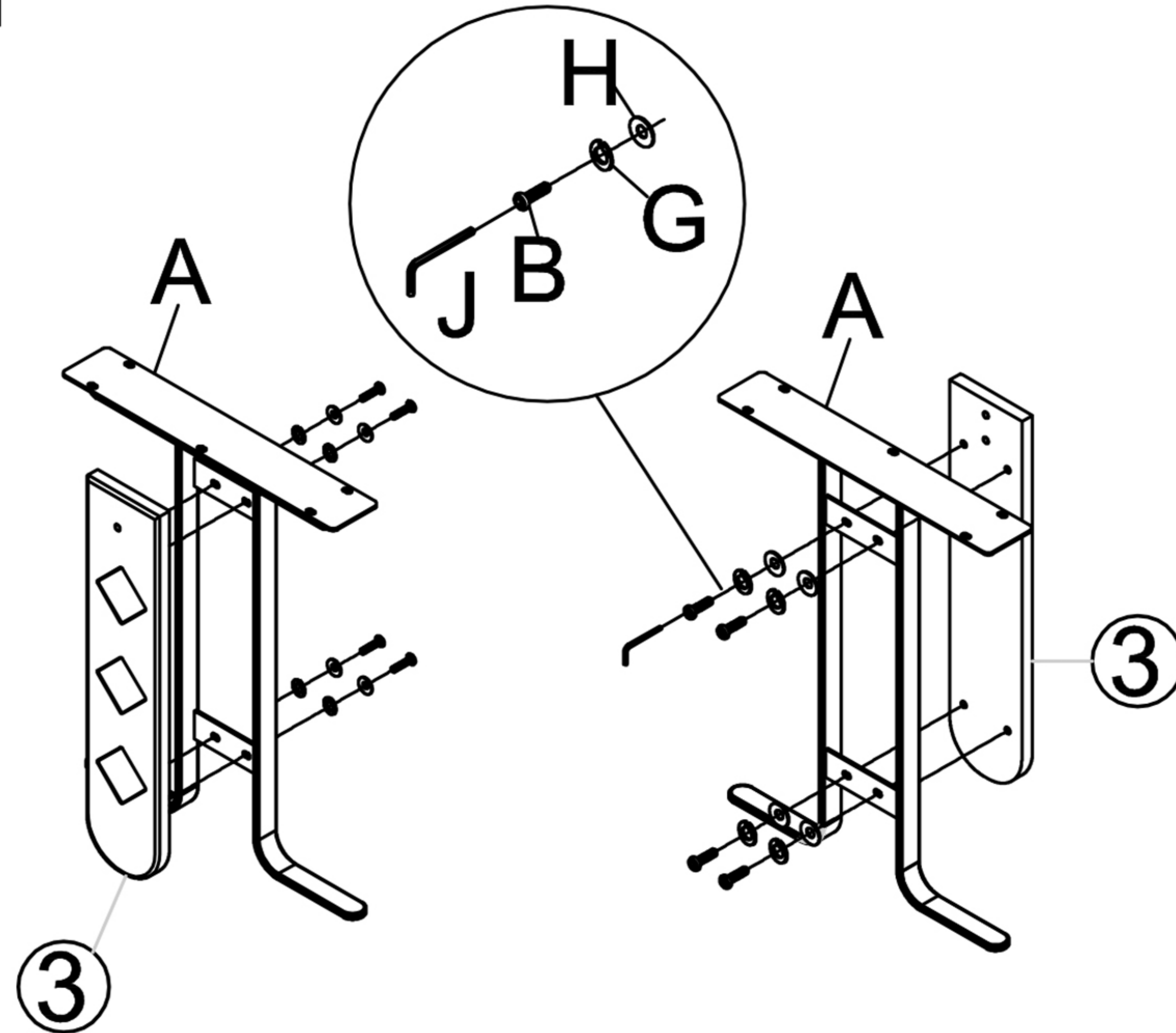


Instagram

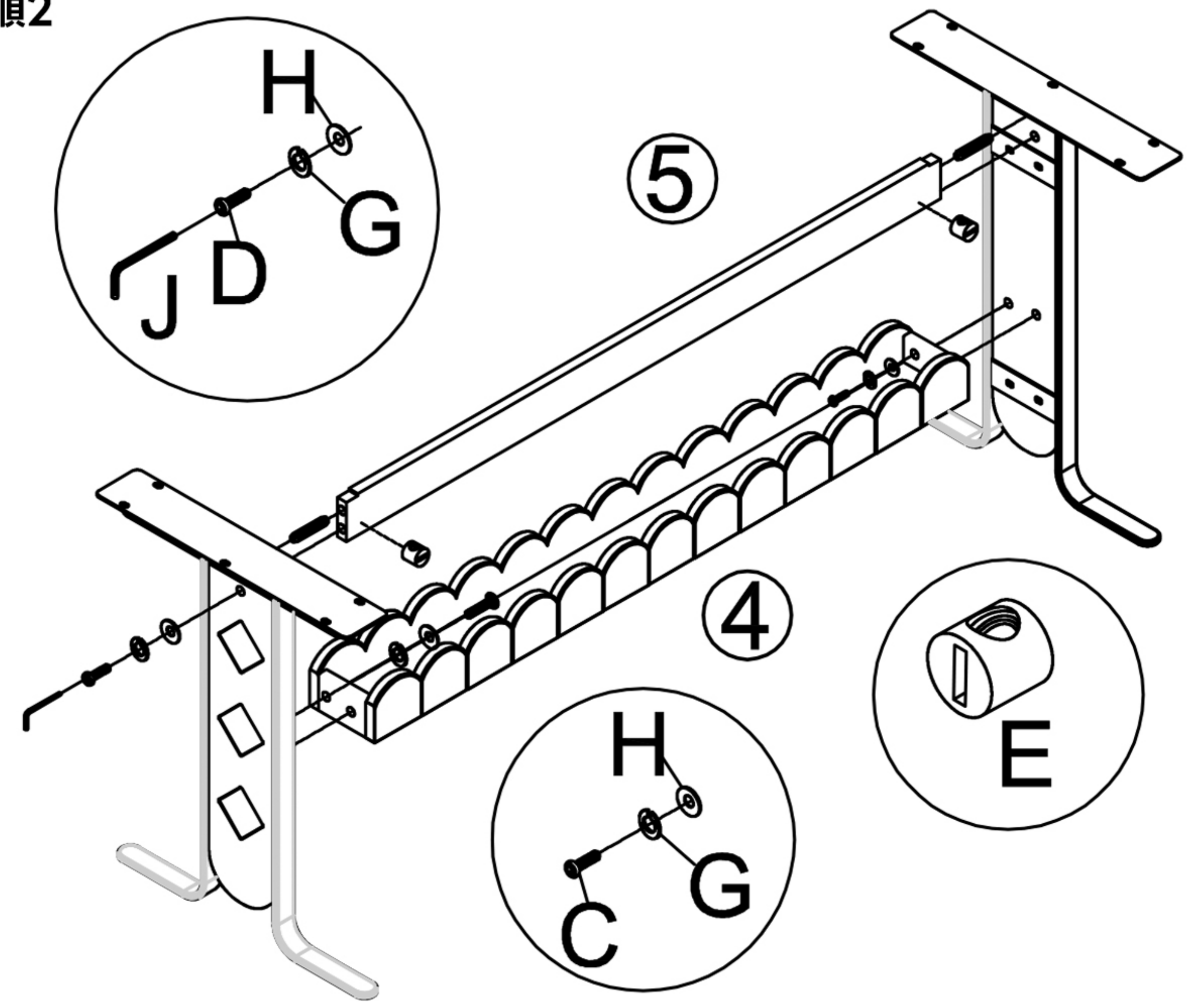
☆レビューも書いていただくと、大変励みになります☆

記号	金具図	規格・数量
①		金属脚×2
②		8*20ボルト×18
③		8*30ボルト×4
④		8*60ボルト×2
⑤		8mmカムロック×2
⑥		10*40カムロックねじ×2
⑦		8mmスプリングワッシャー×24
⑧		8mmフラットワッシャー×24
⑨		滑り止めパッド×8
⑩		#5六角レンチ×1

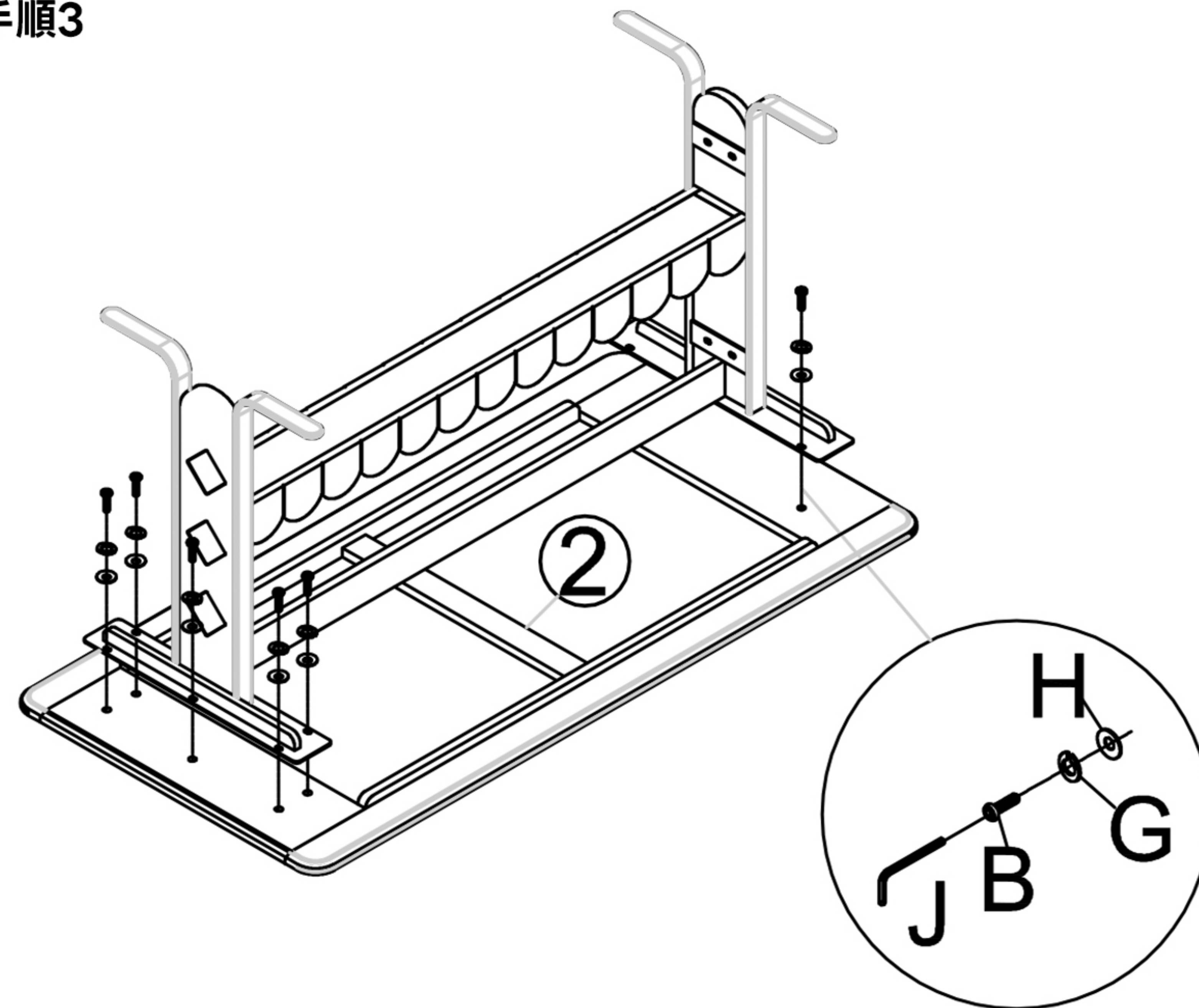
## 手順1



## 手順2



## 手順3



## 組立完了

