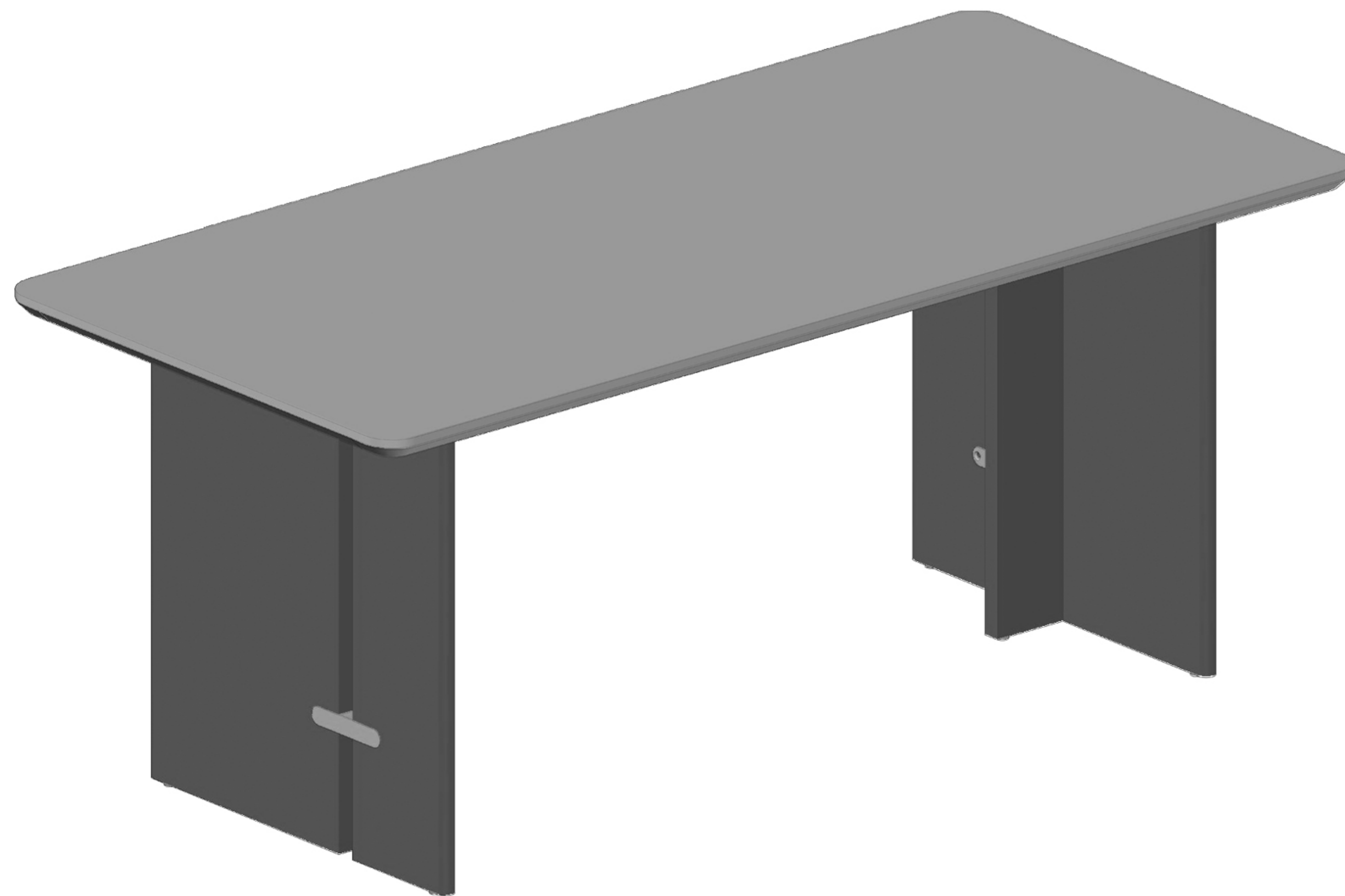


# Woody Prime Box

## 多機能セラミックダイニングテーブル

### 組立説明書



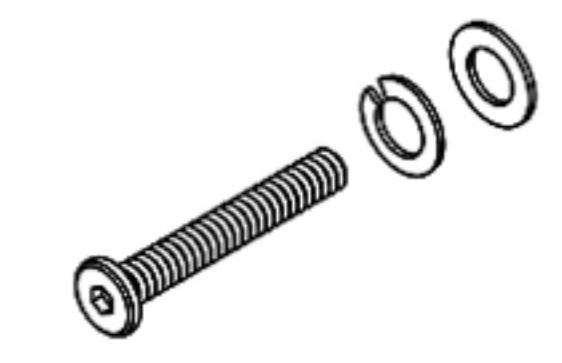
#### 金具一覧

①



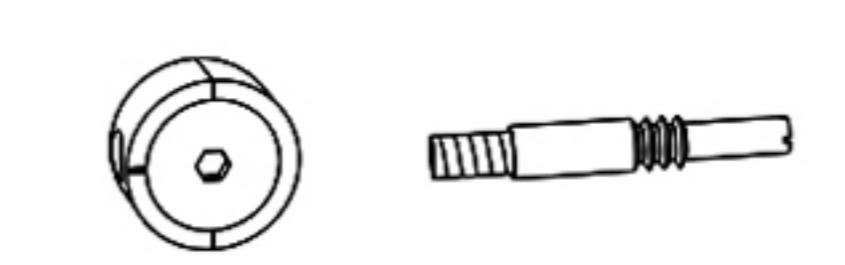
x20

②



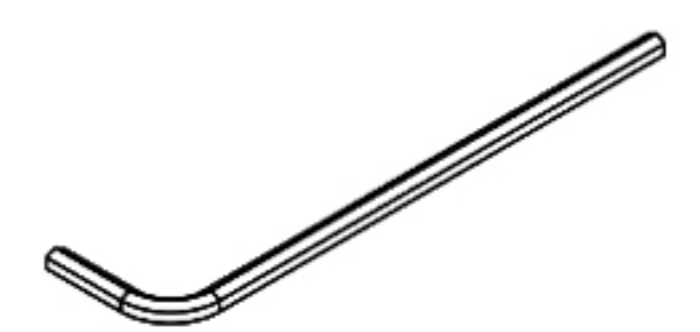
x4

③



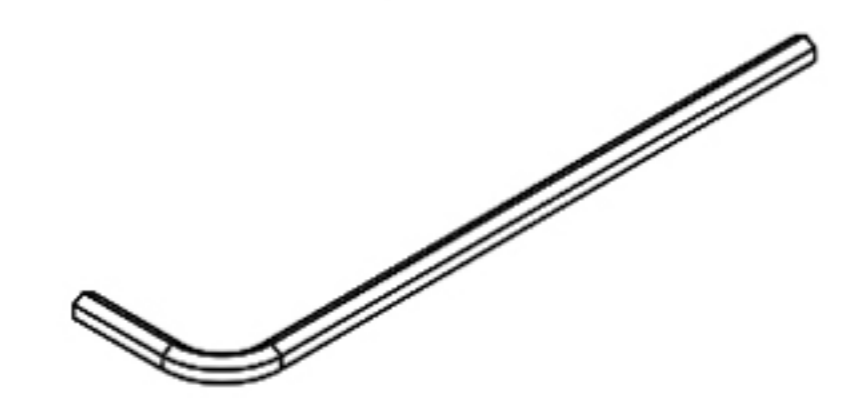
x2

④



x1

⑤



x1

① M6\*15皿ねじ

② M6\*60皿ねじ

③ カムロック

④ M4六角レンチ

⑤ M6六角レンチ

\ Follow me /

お友達追加・フォローをお願いします!  
各SNSにて商品やクーポン情報を配信中です。



LINE



Instagram

# CAGUUU

#### 組立準備

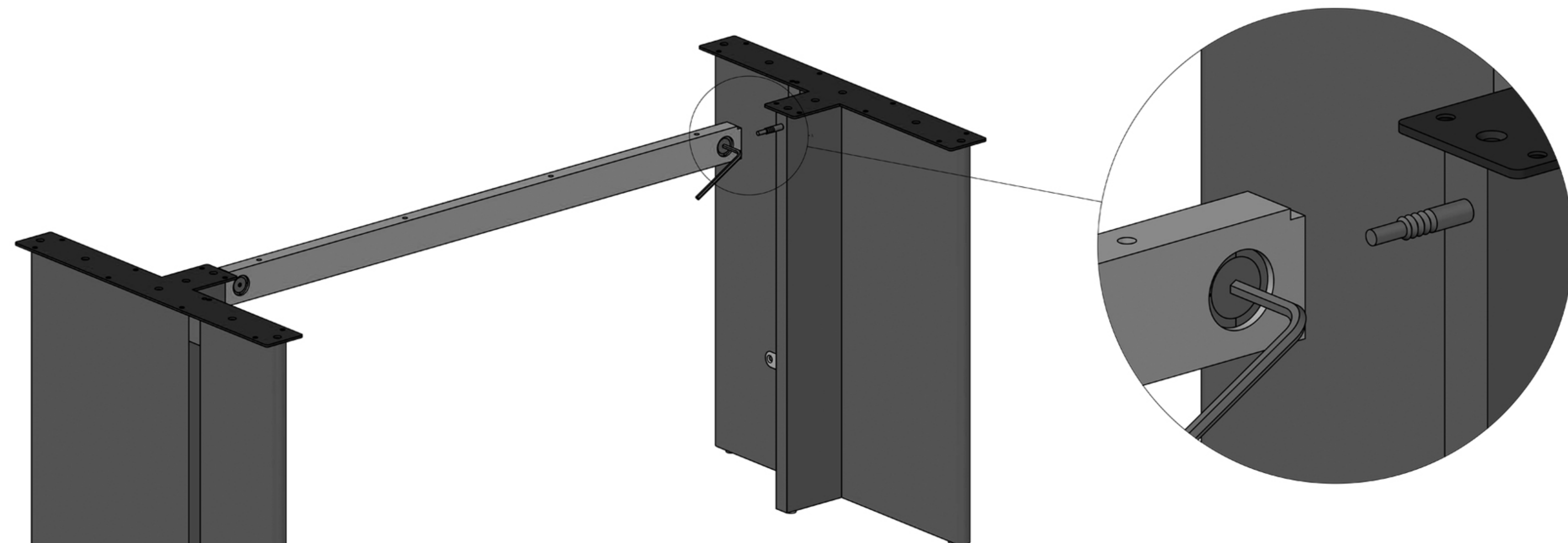
組立難易度: ★★

必要人数: 2人

所要時間: 約30分

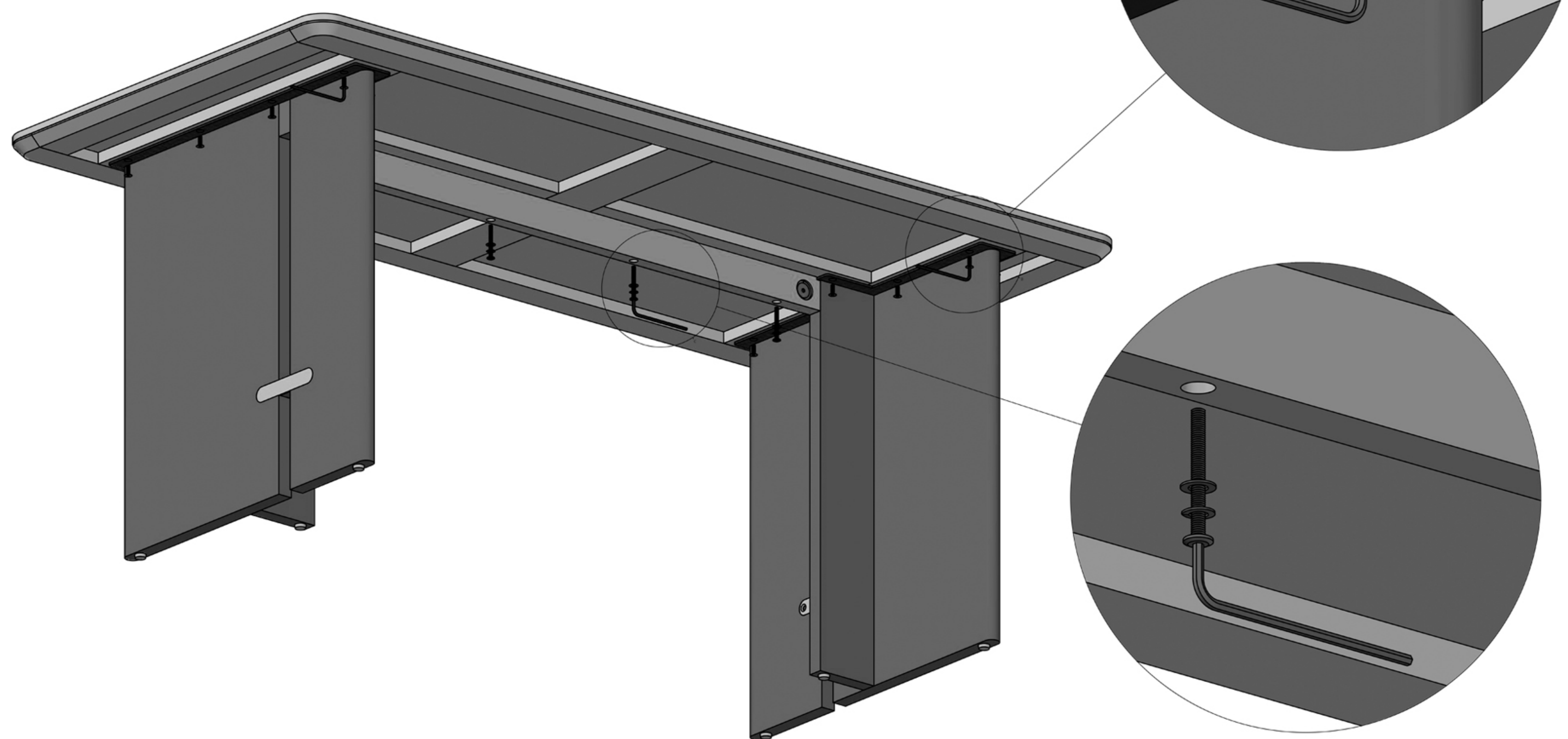
その他の必要工具: なし

☆レビューも書いていただくと、大変励みになります☆



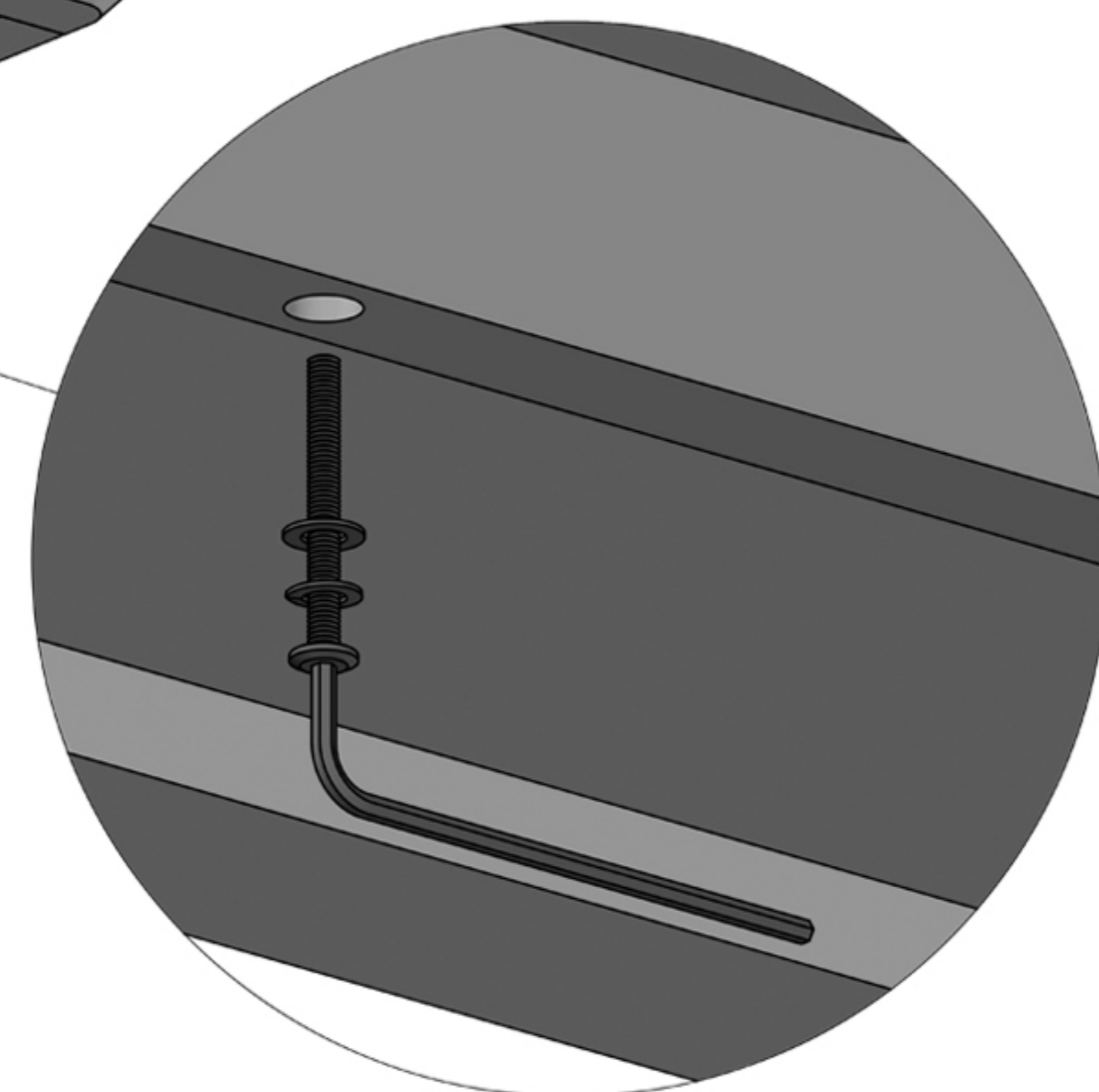
手順1

カムロックで脚部と繋ぎ貫を固定する



手順2

M6\*15皿ねじで脚部と天板を固定する



手順3

M6\*60皿ねじで繋ぎ貫と天板を固定する

組立完了