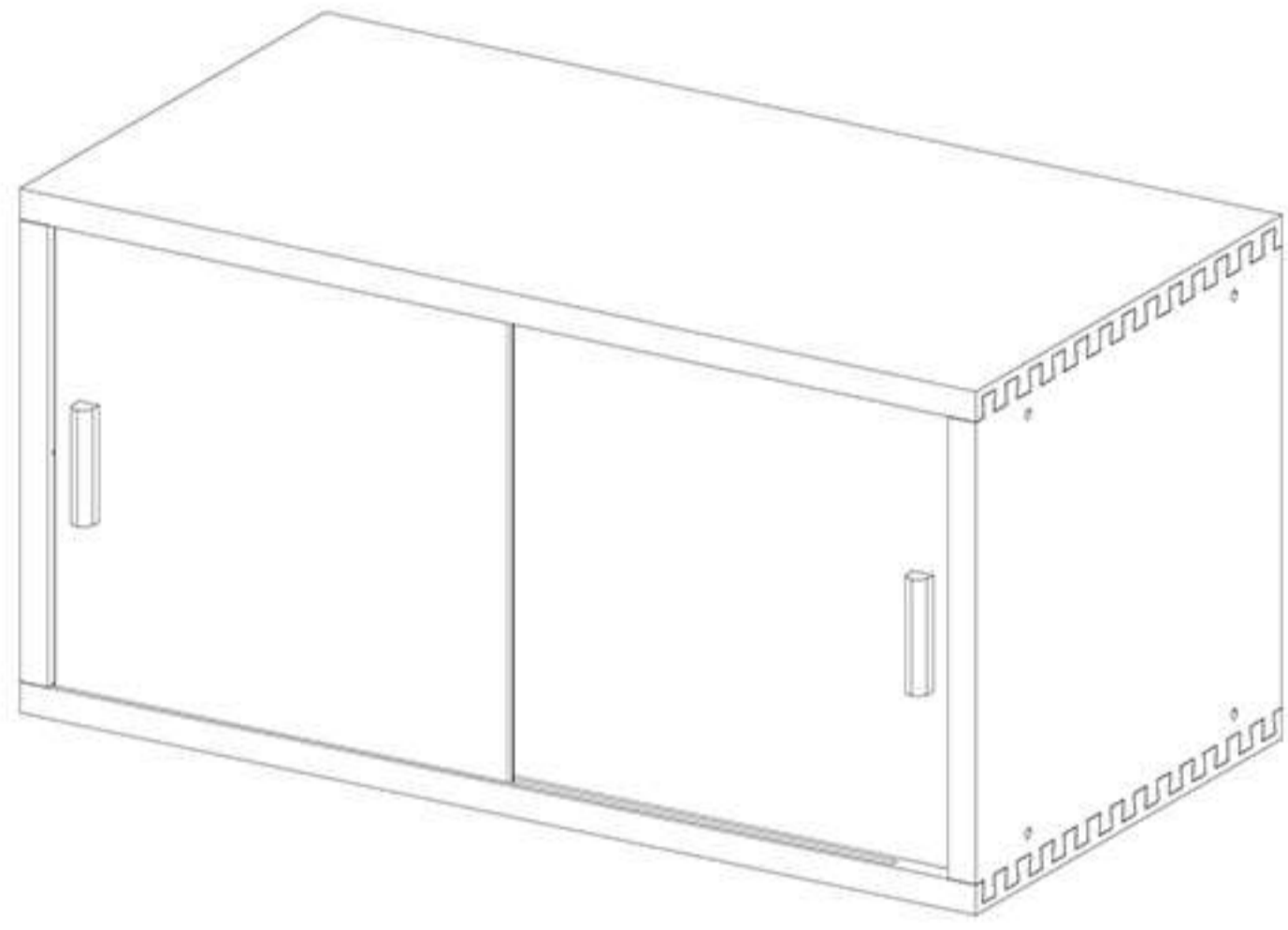
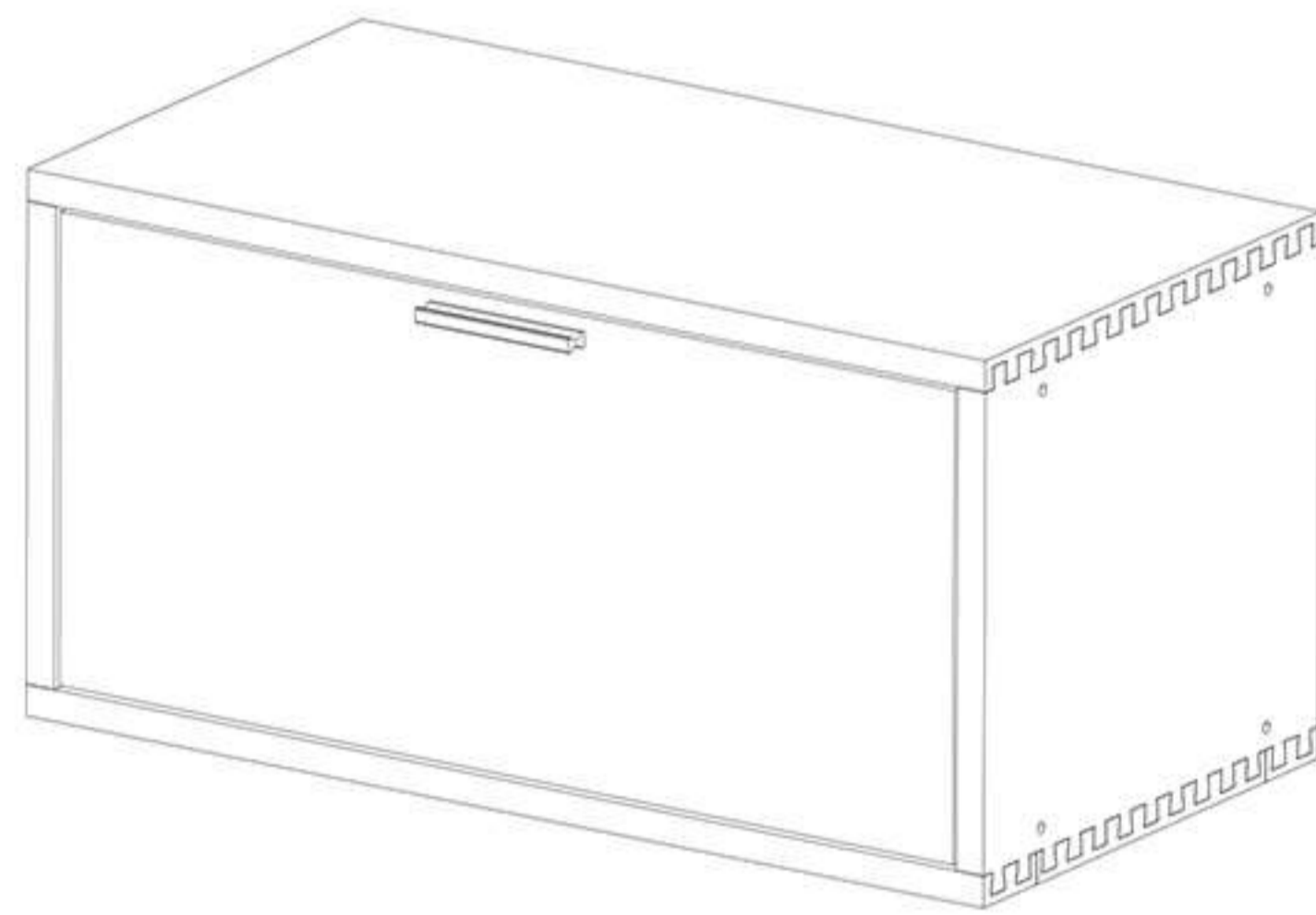


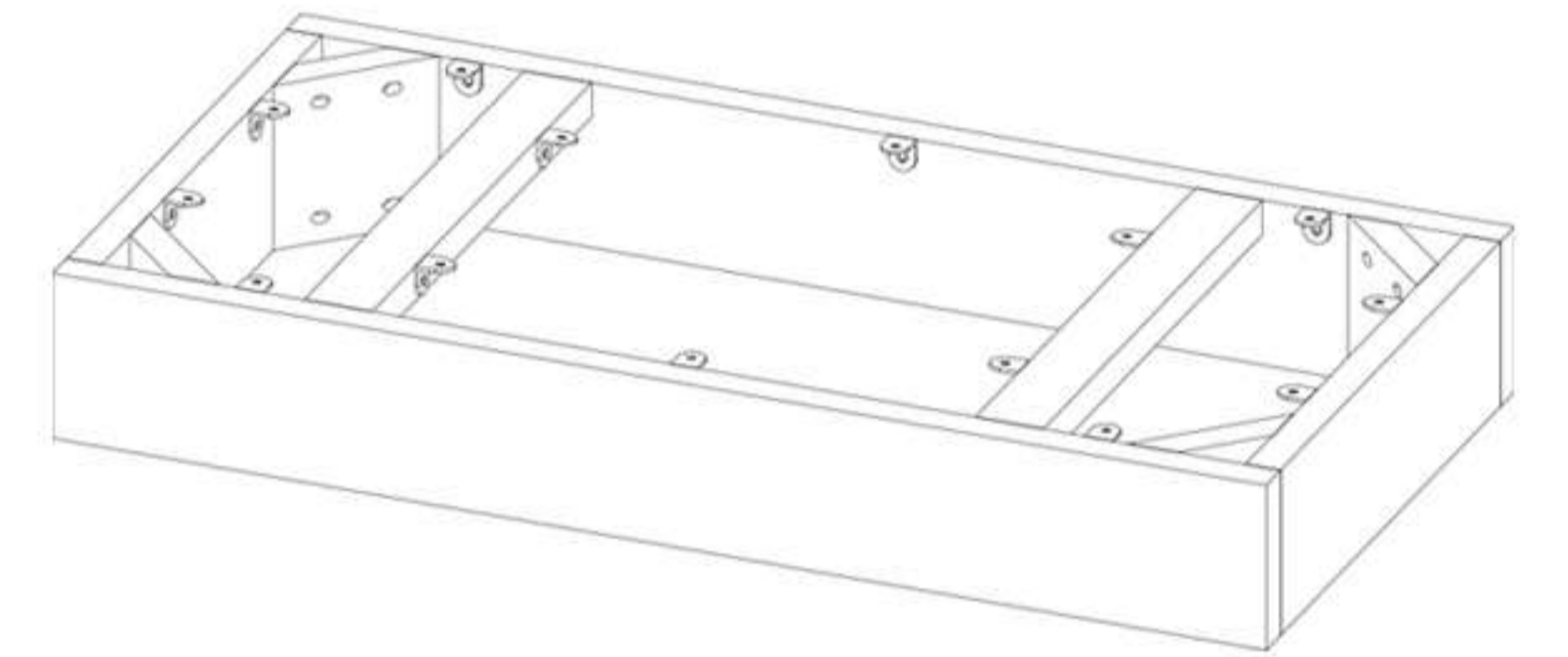
カスタムコンビネーションキャビネット 組立説明書



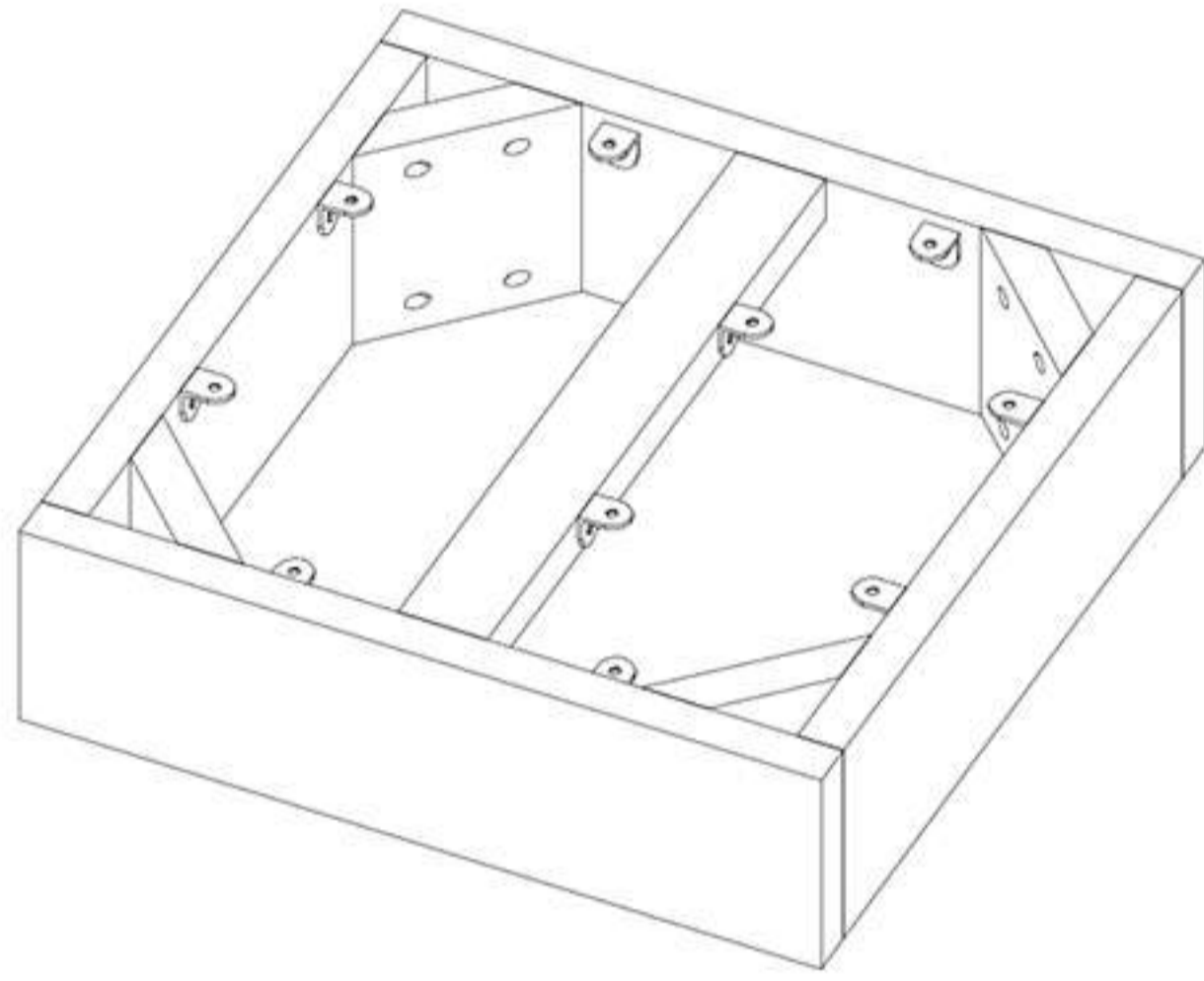
タイプJ



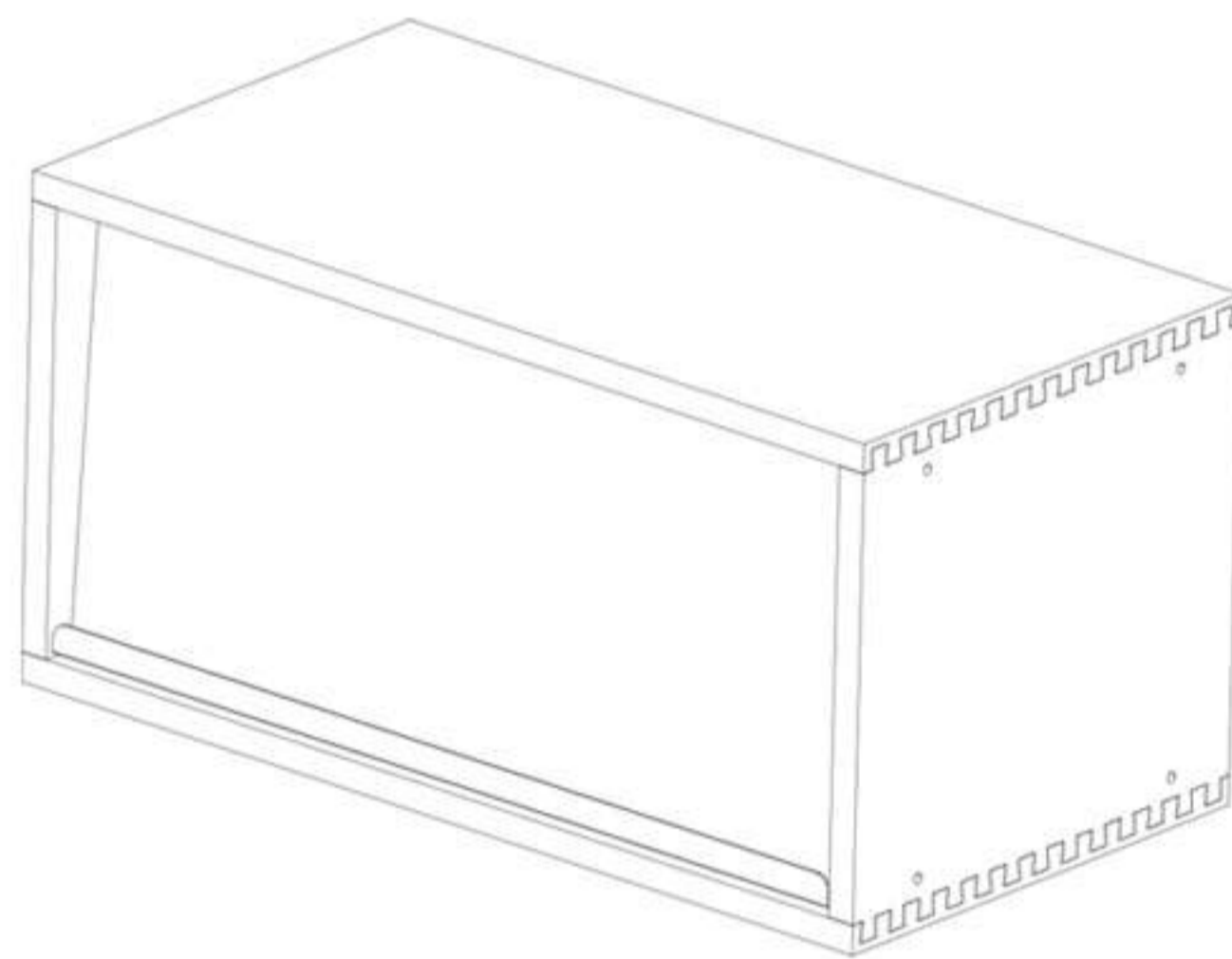
タイプE



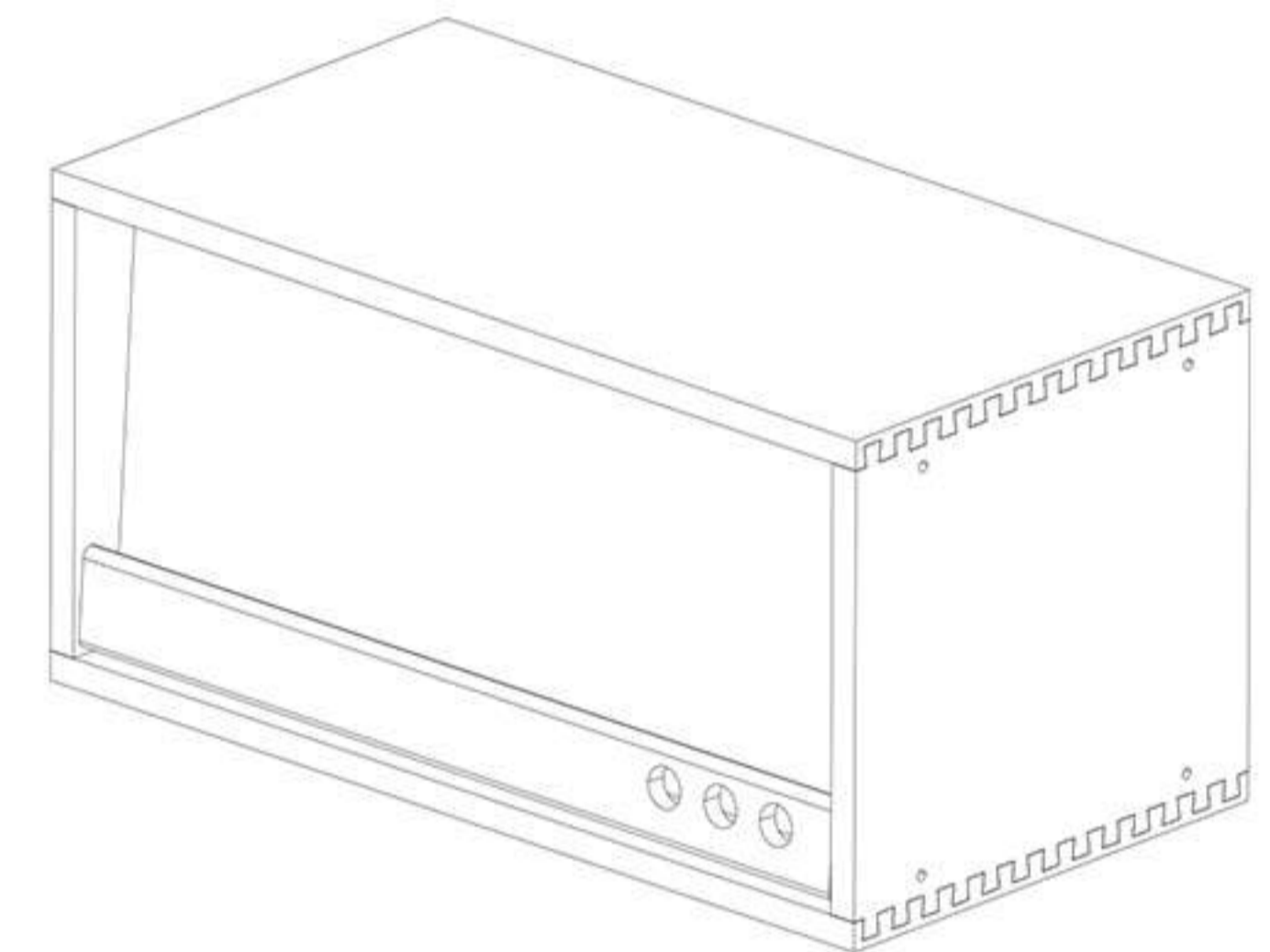
台座(大)タイプ



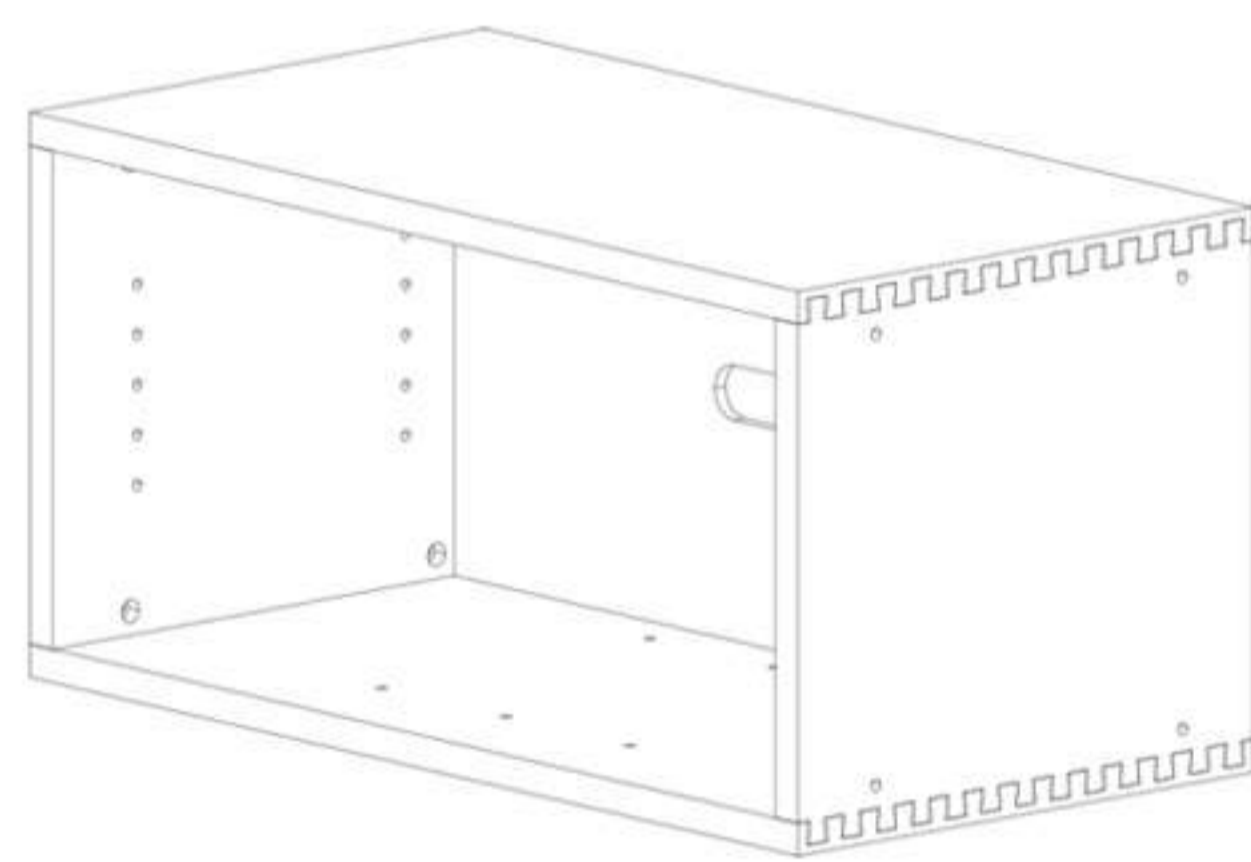
台座(小)タイプ



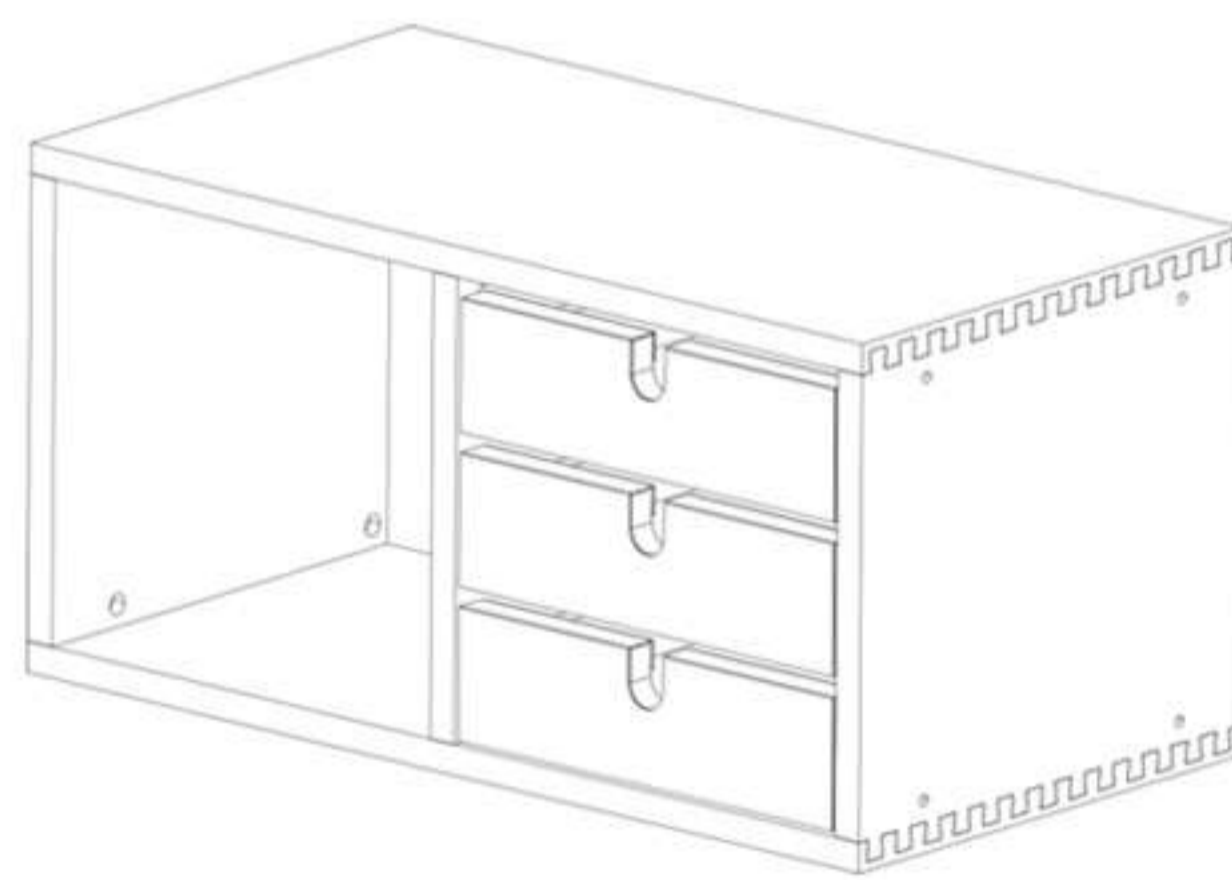
タイプH



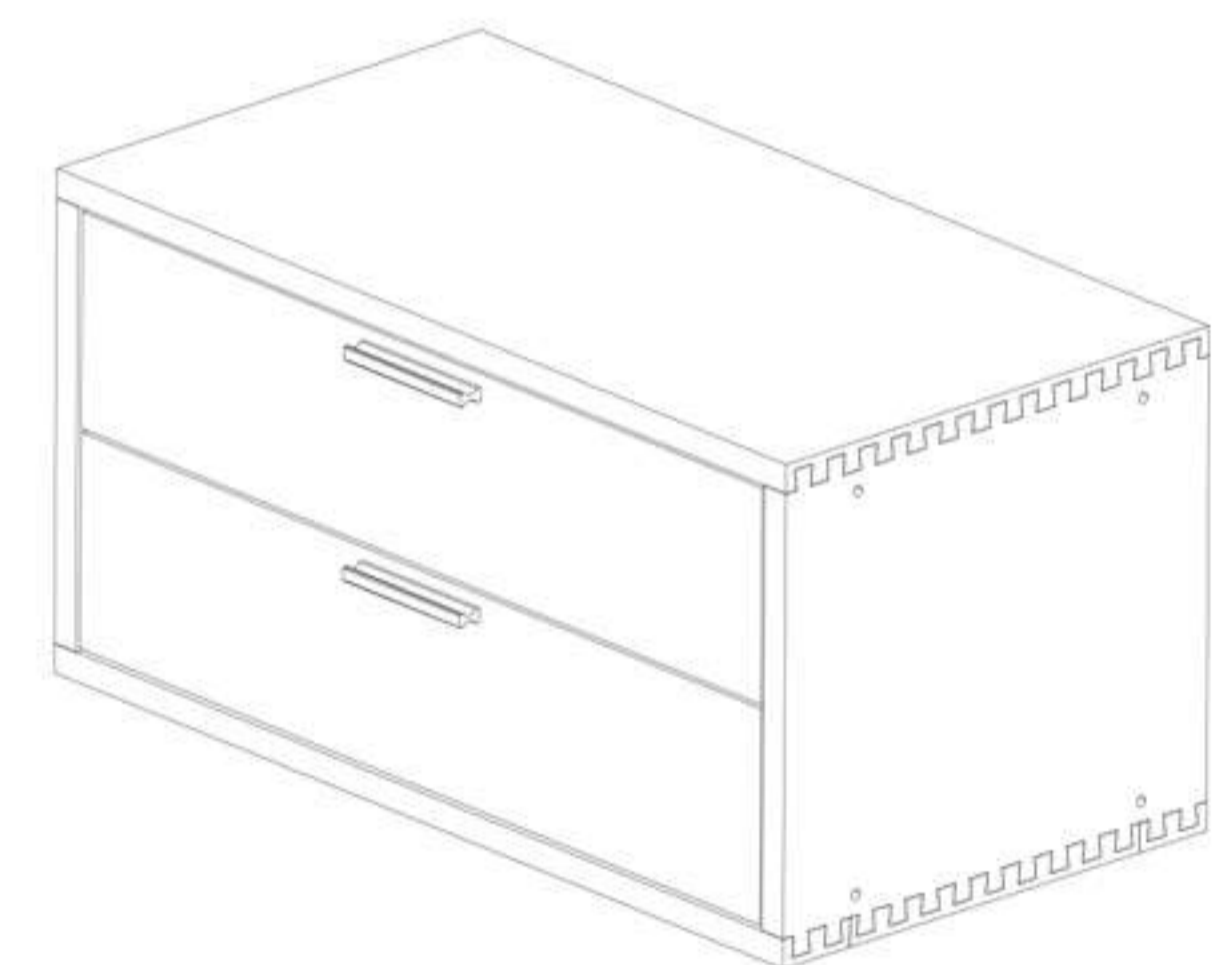
タイプI



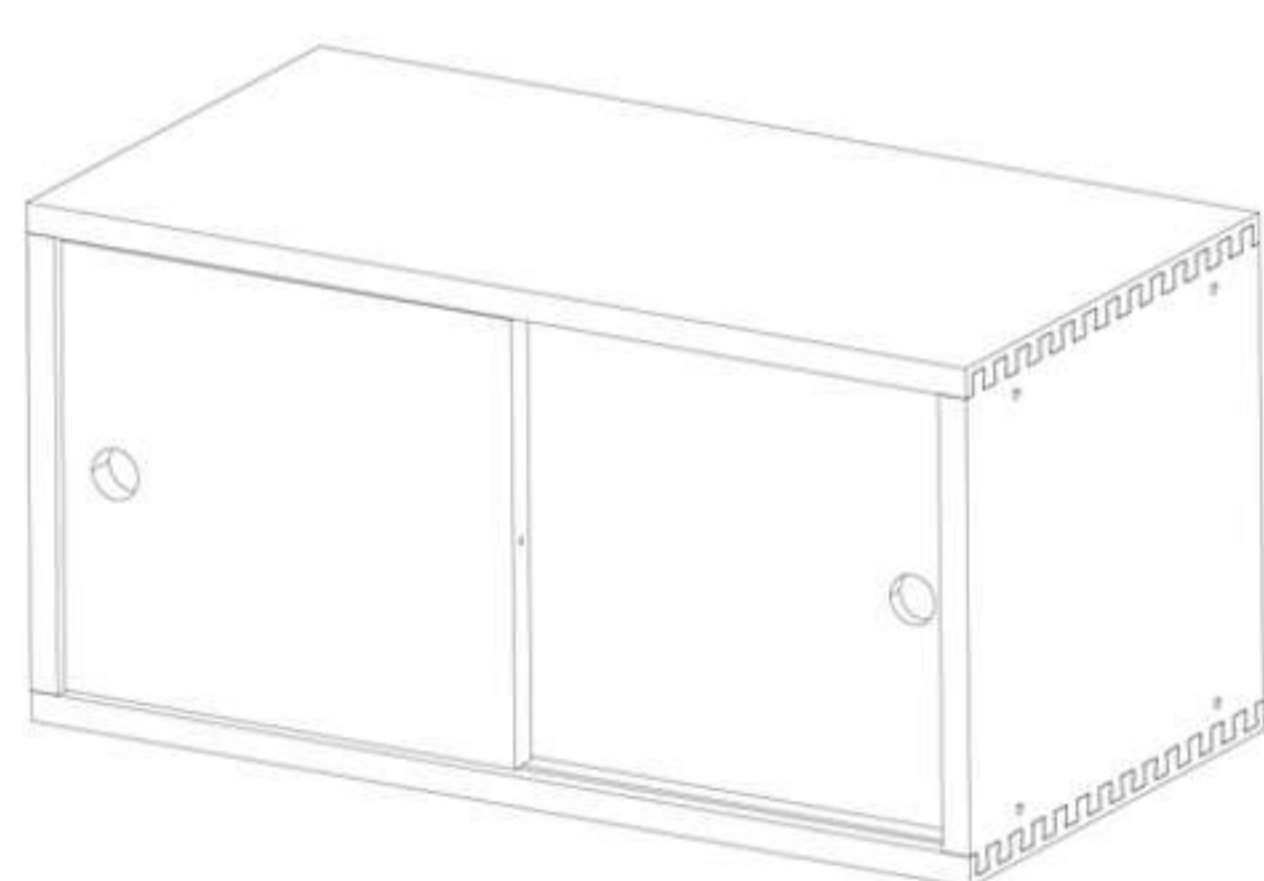
タイプA



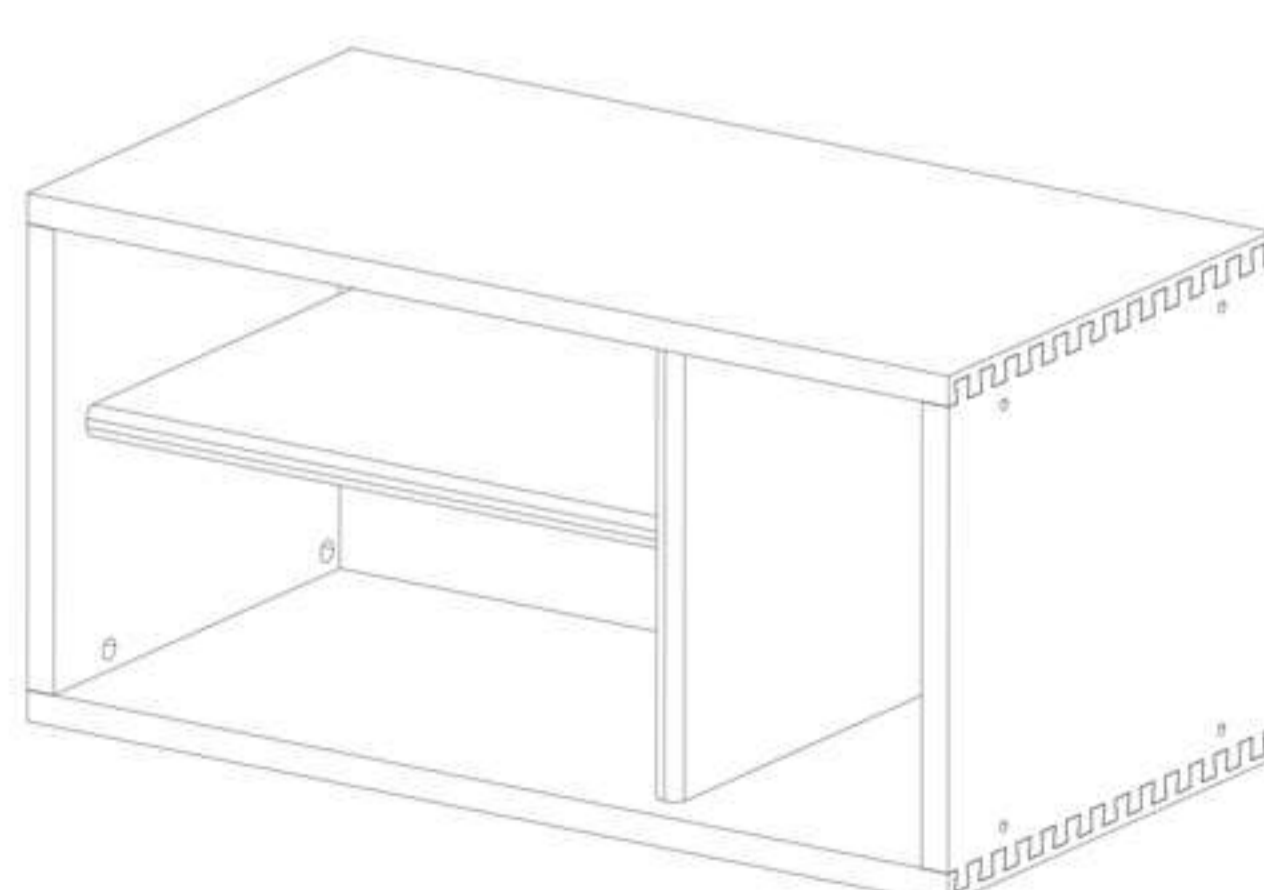
タイプG



タイプF



タイプK



タイプD

組立 目次

タイプJ	-----	01-05
タイプE	-----	06-07
台座(大)タイプ	-----	08-10
台座(小)タイプ	-----	11-12
タイプH	-----	13-15
タイプI	-----	16-18
タイプA	-----	19-22
タイプG	-----	23-25
タイプF	-----	26-28
タイプK	-----	29-31
タイプD	-----	32-34

CAGUUU

＼Follow me／

お友達追加・フォローをお願いします！
各SNSにて商品やクーポン情報を配信中です。
レビューも書いていただくと、大変励みになります。



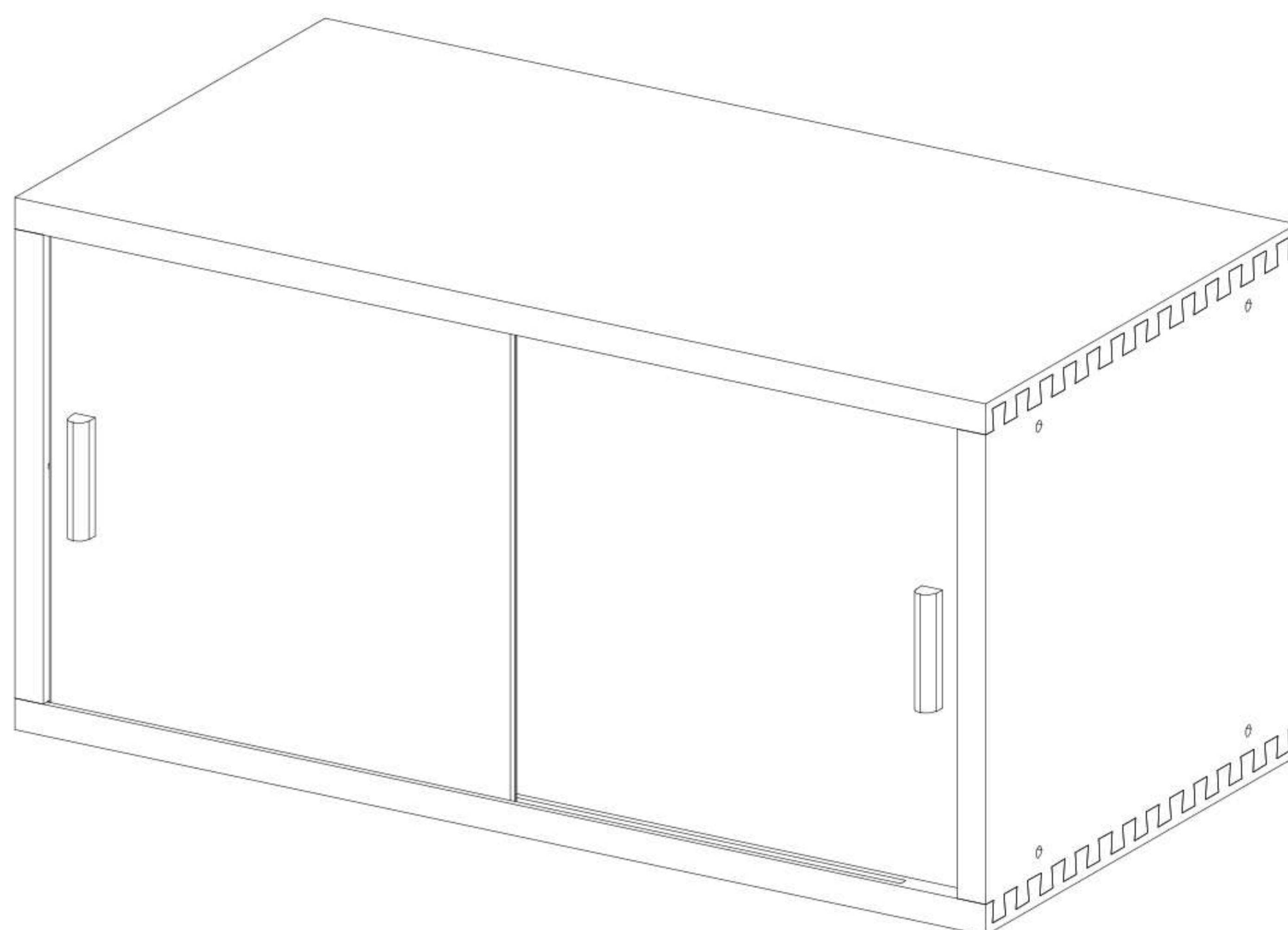
LINE



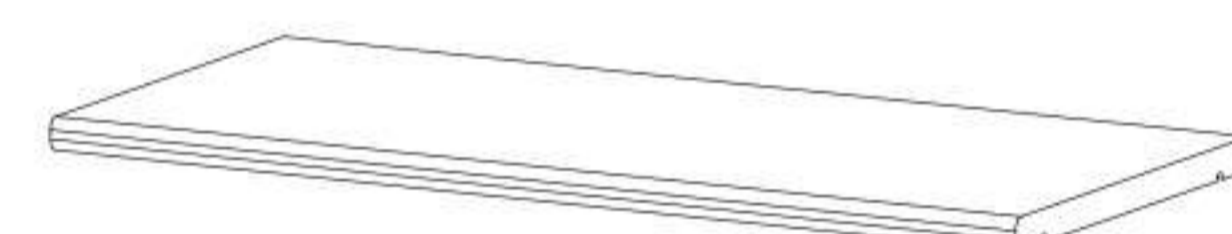
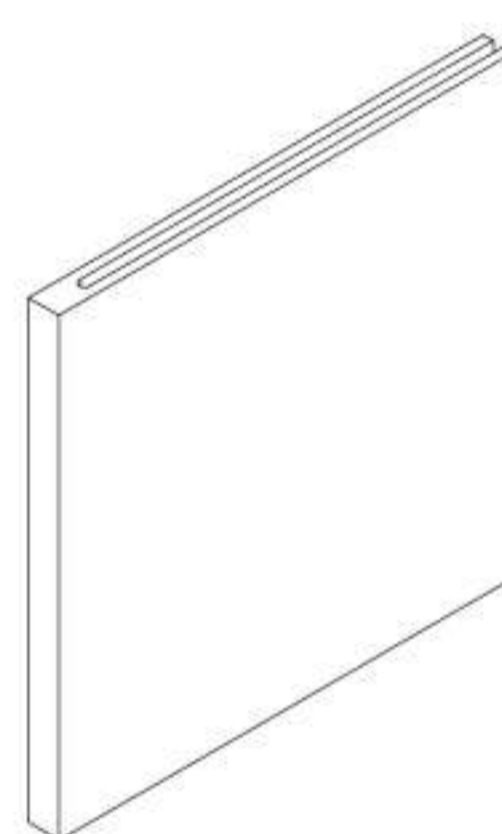
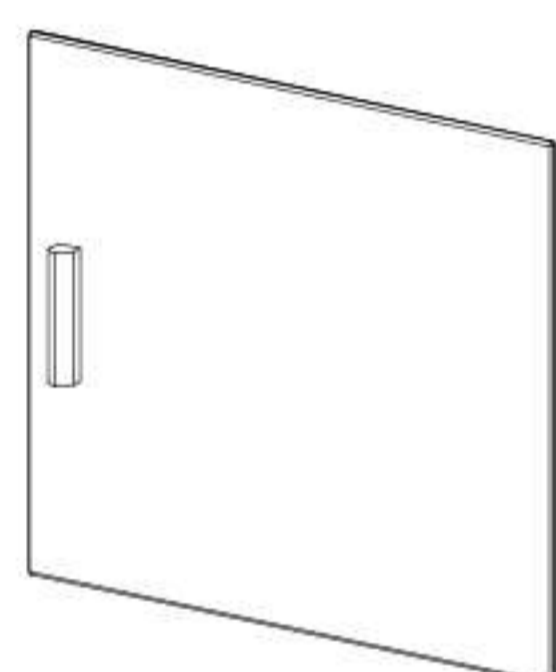
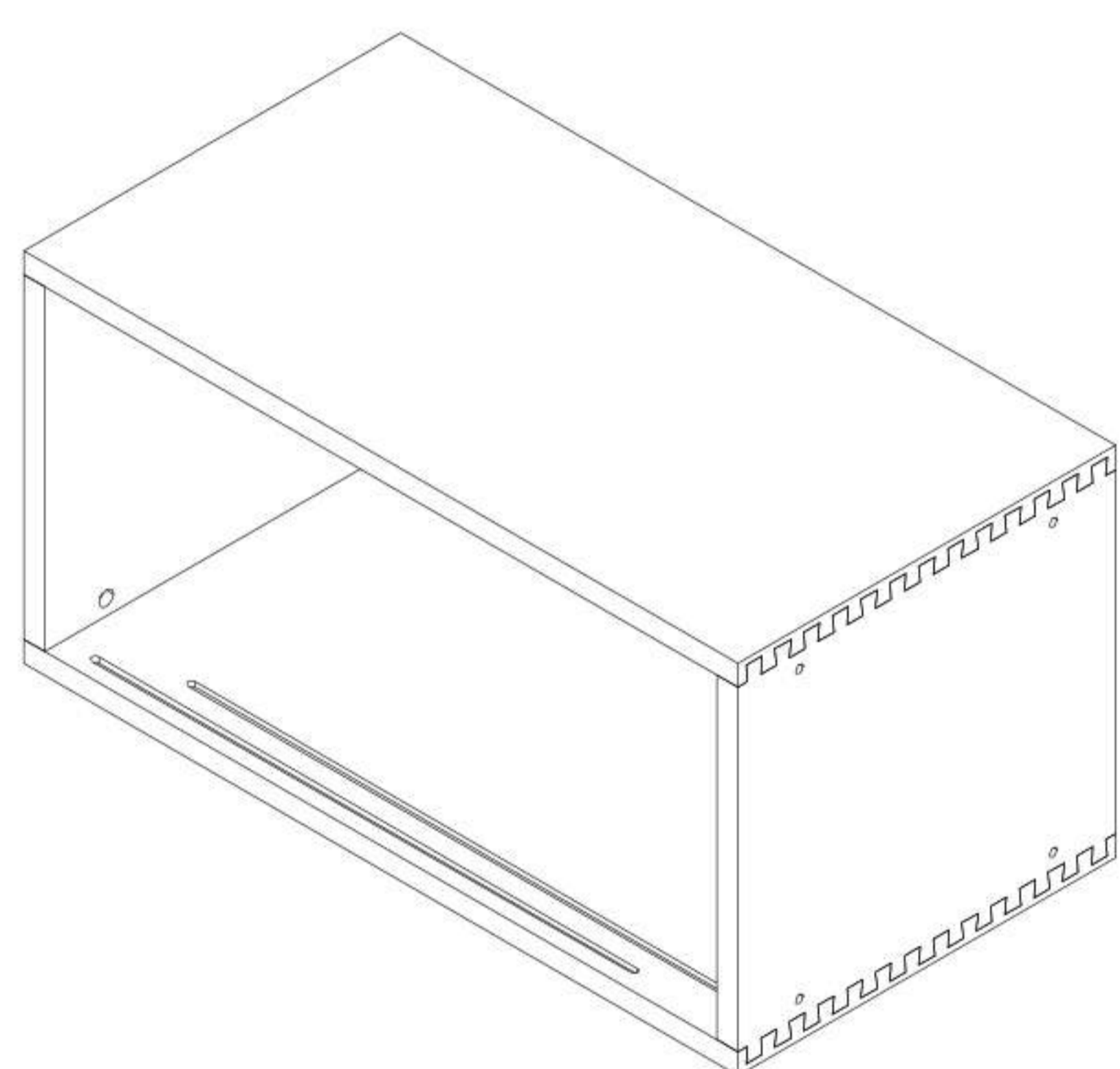
Instagram

カスタムコンビネーションキャビネット 組立説明書

完成図



部品一覧



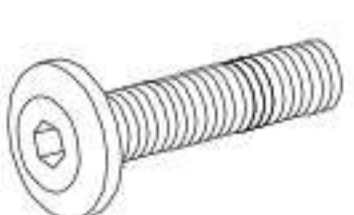



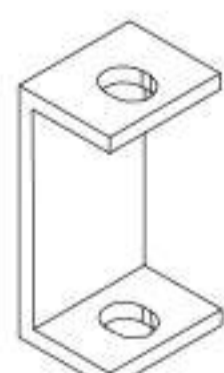




① 本体 × 1

② スライドドア × 2

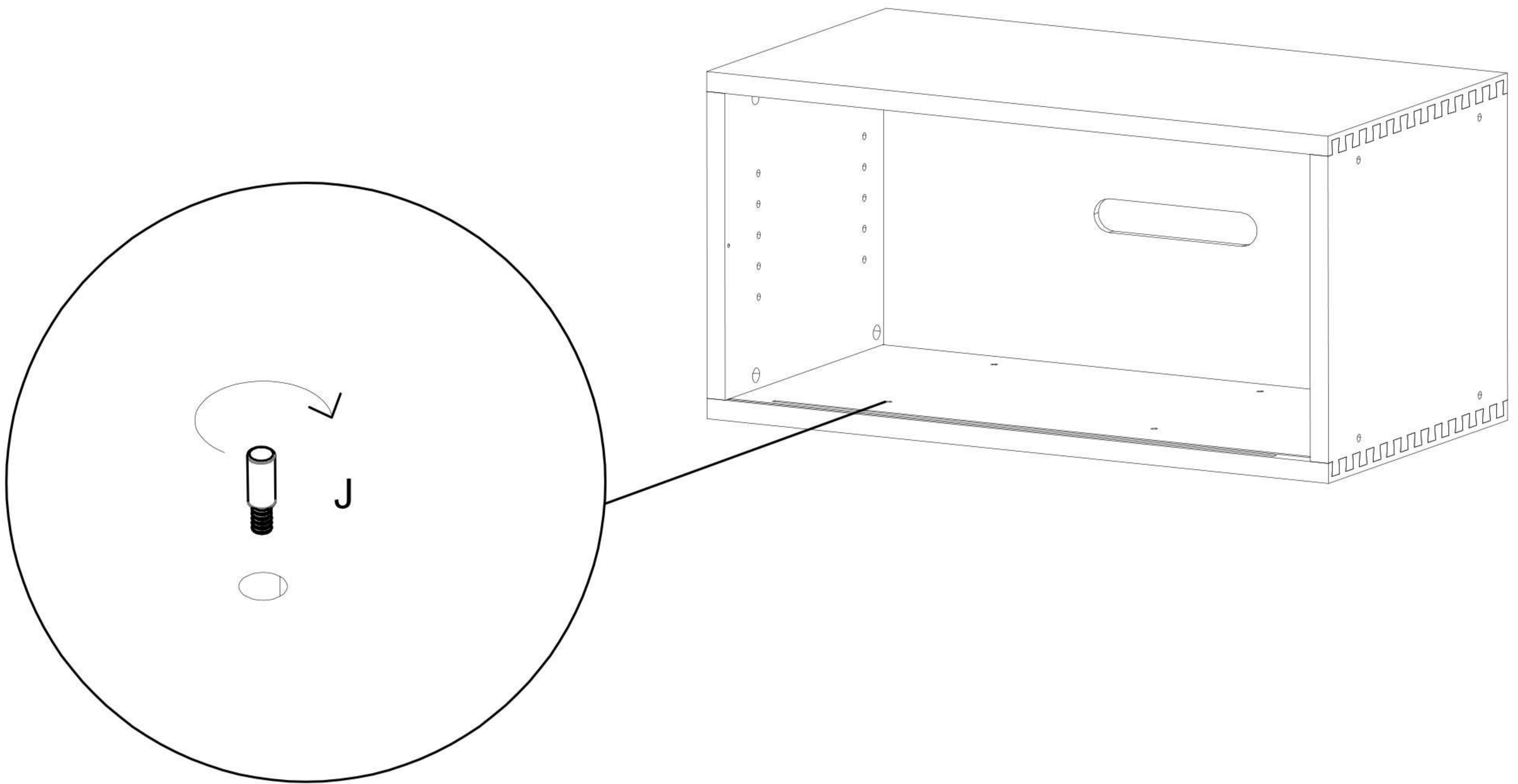
③ 棚板(縦) × 1

④ 棚板(横) × 1

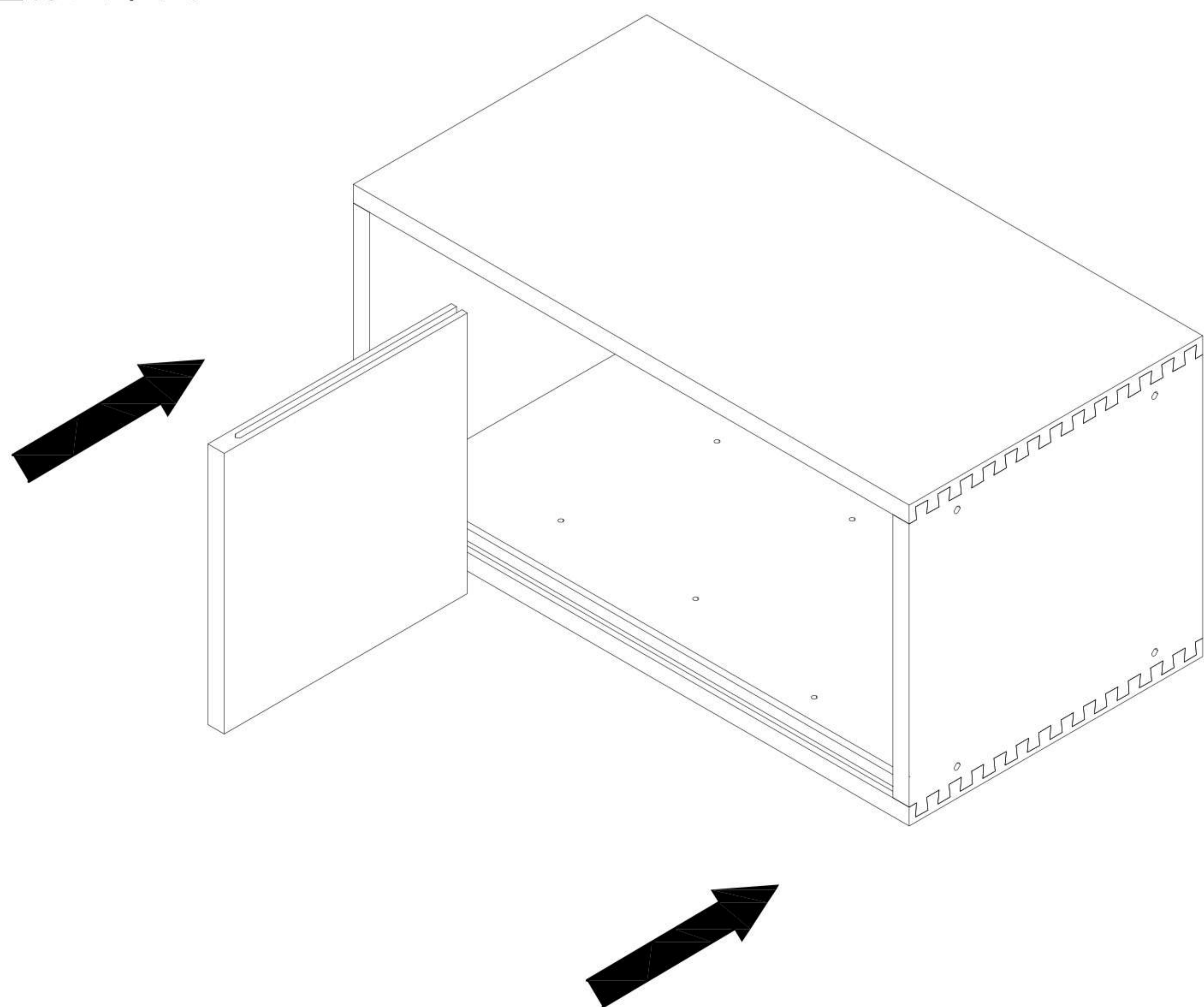
部品一覧

<p>Ⓐ</p>  <p>M6*20=10</p>	<p>Ⓑ</p>  <p>M6=10</p>	<p>Ⓒ</p>  <p>M6=10</p>	<p>Ⓓ</p>  <p>内六角レンチ4# × 1</p>
<p>Ⓔ</p>  <p>固定用金具 × 3</p>	<p>Ⓕ</p>  <p>M6*10=4</p>	<p>Ⓖ</p>  <p>転倒防止器具 × 1</p>	<p>Ⓗ</p> <p>静音パッド × 1</p>
<p>Ⓙ</p>  <p>棚ダボ × 4</p>	<p>Ⓚ</p>  <p>棚ダボ (ゴム付き) × 4</p>		

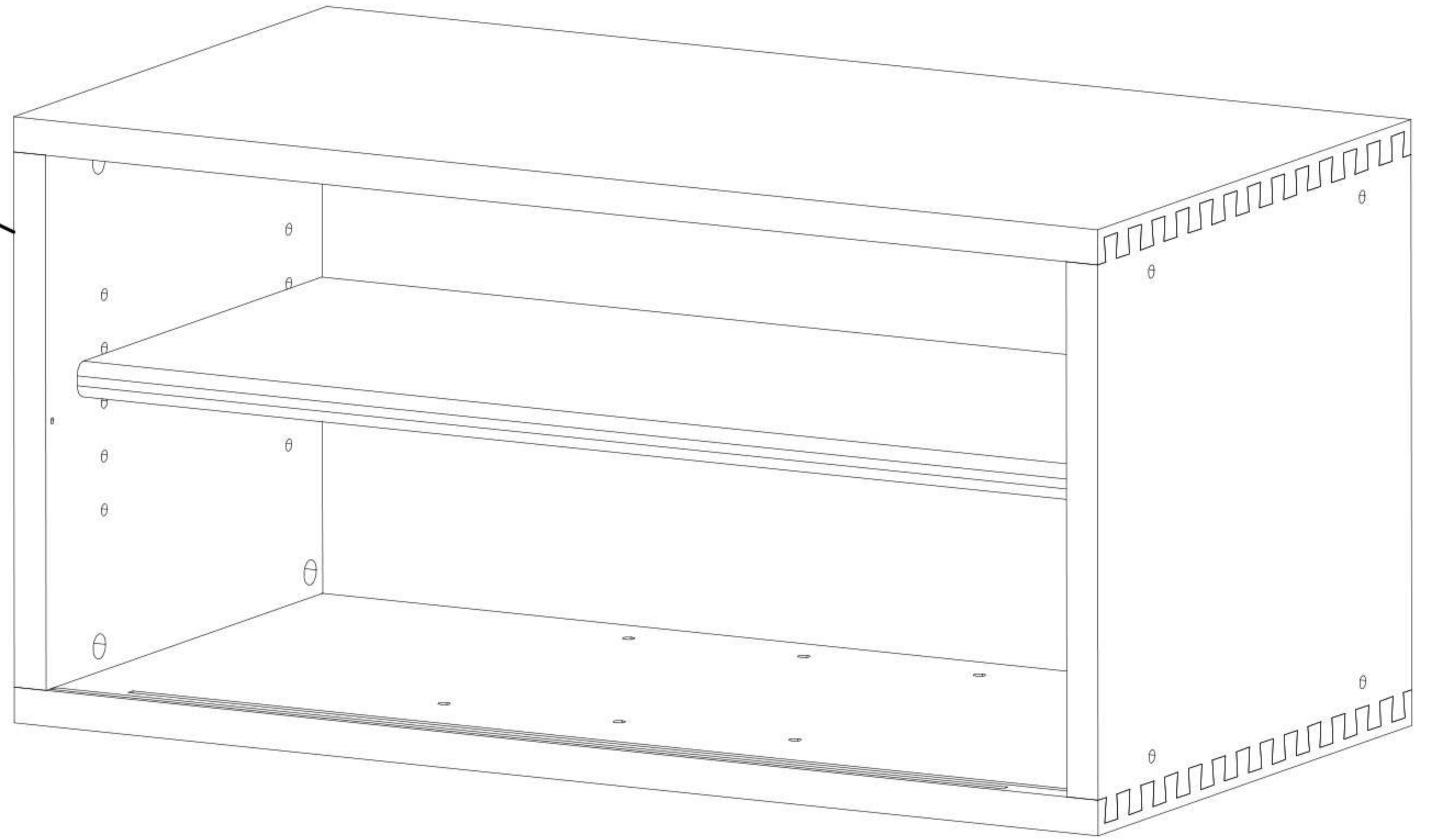
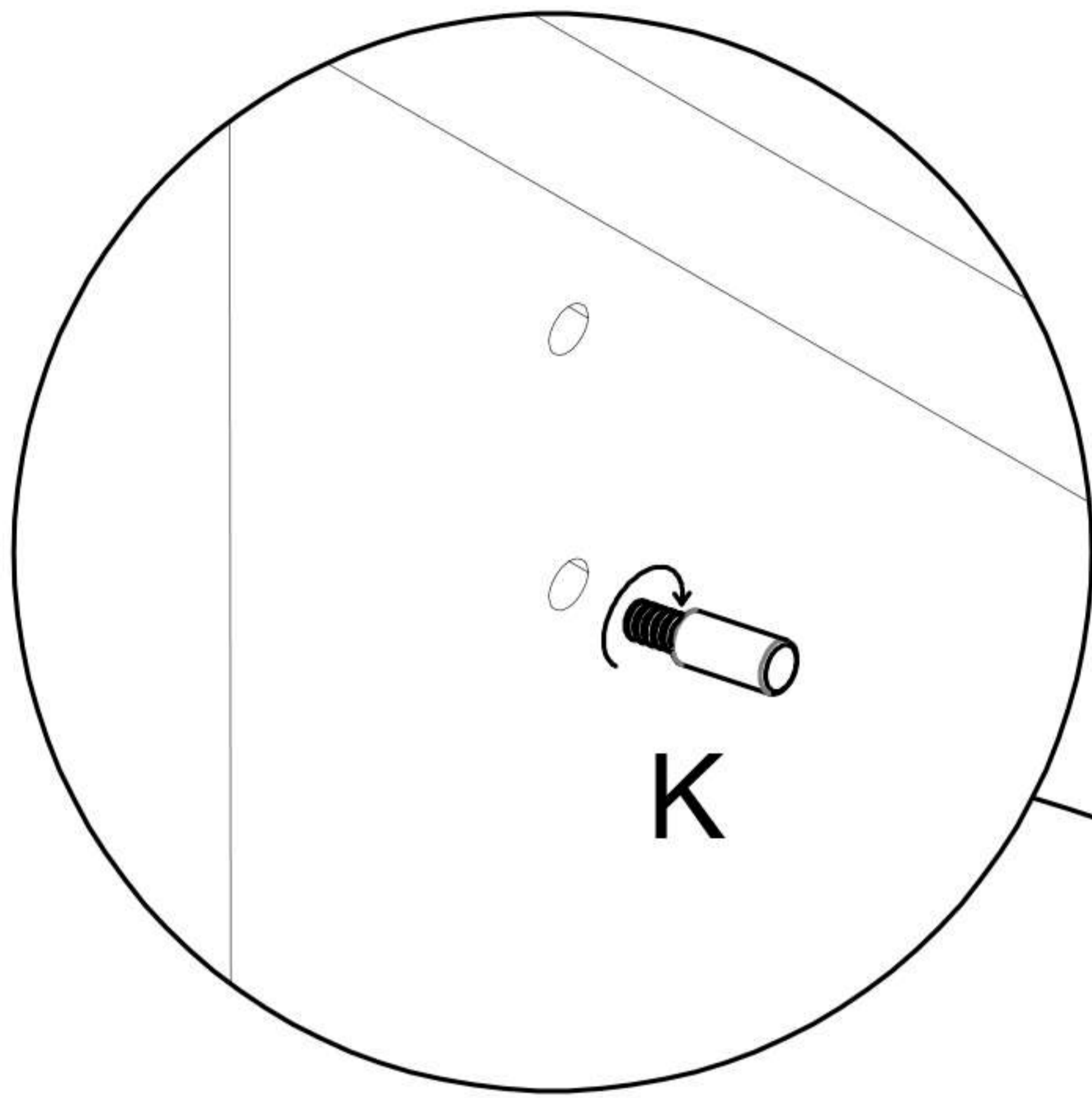
手順1: 棚ダボを上下に取り付ける
棚板がない場合は、この手順はスキップ
(金具: J × 4を使用)



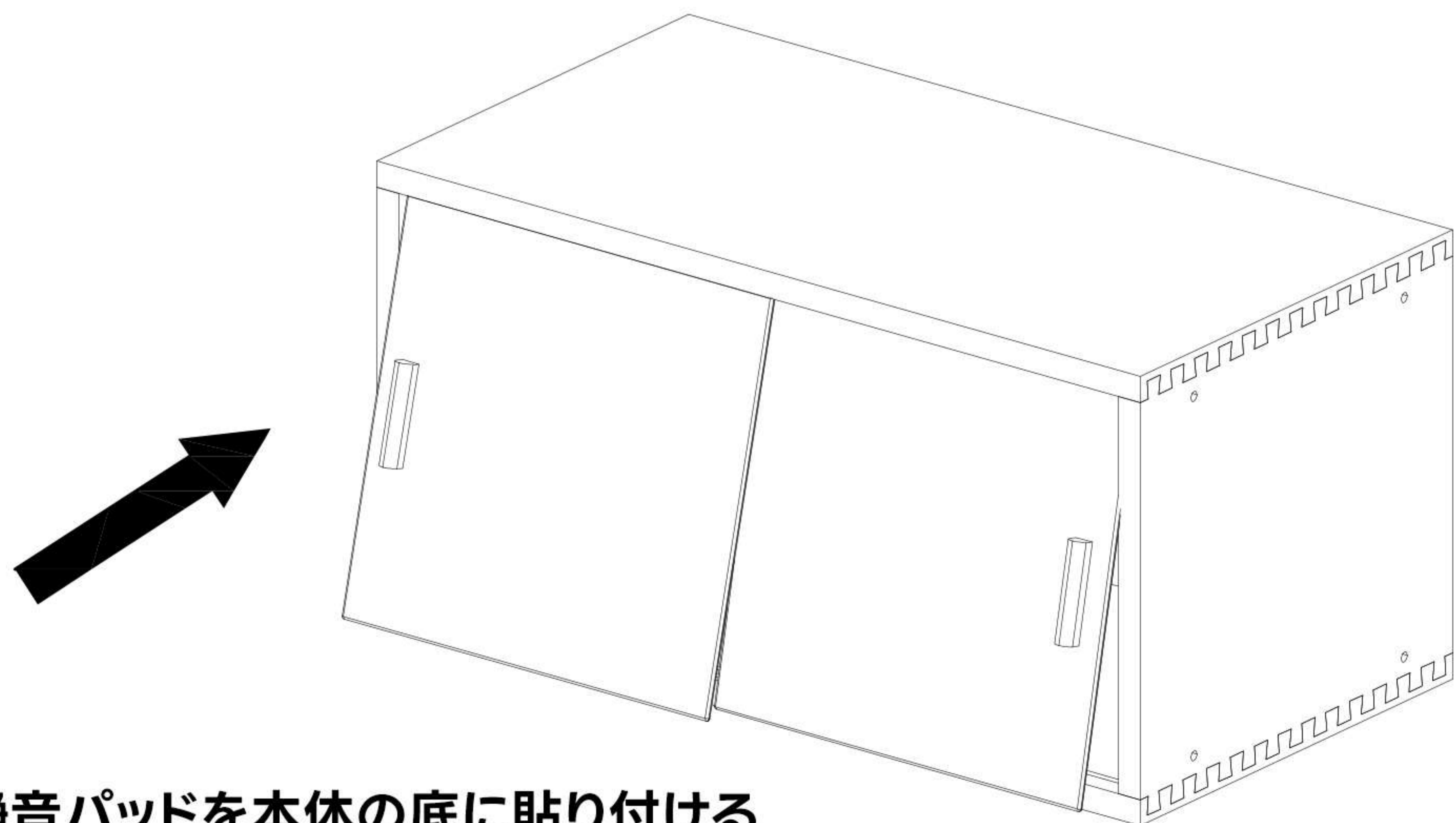
手順2: 可動式の縦仕切り板を取り付ける
縦仕切り板がない場合はスキップ



手順3:キャビネット内に棚ダボを取り付け
その上に棚板を載せます
棚板がない場合はスキップしてください
(金具:K×4)



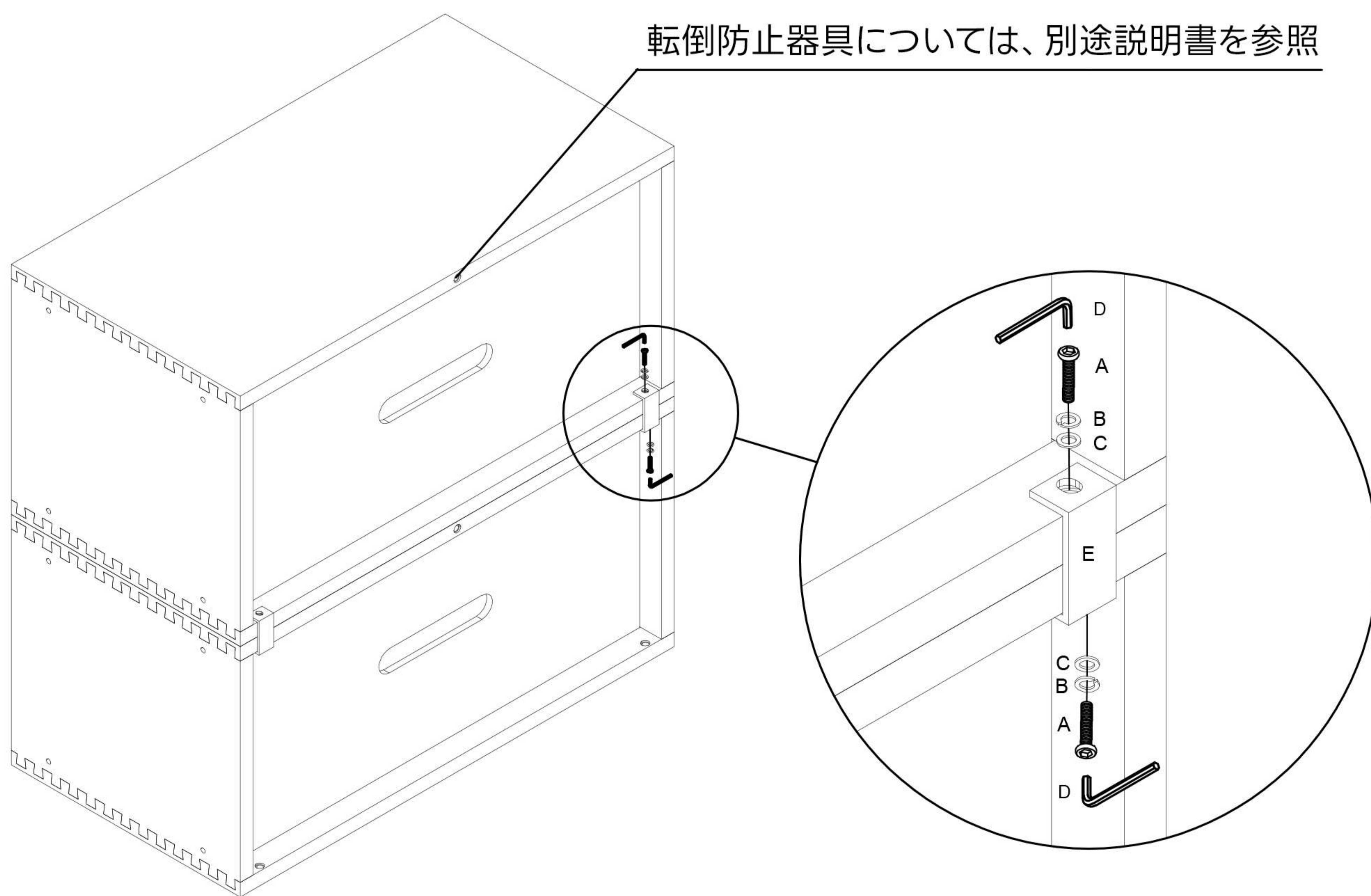
手順4:スライドドアを取り付ける
まず上のレールに合わせてから、下のレールにはめ
右側のドアを内側に、左側のドアを外側に取り付ける



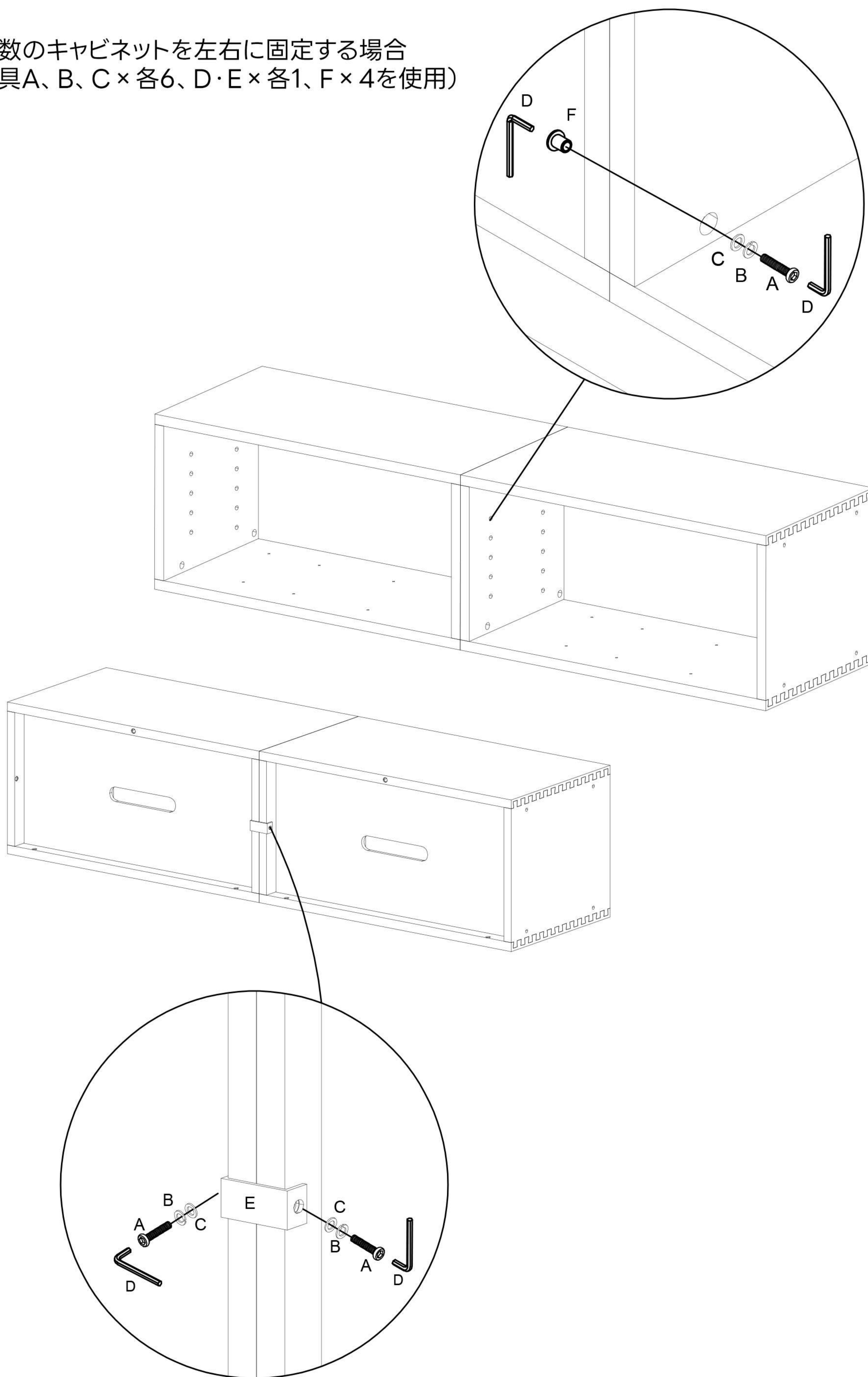
最後に必要に応じて静音パッドを本体の底に貼り付ける

①複数のキャビネットを上下に固定する場合
(金具A、B、C×各4、D×1、E×2を使用)

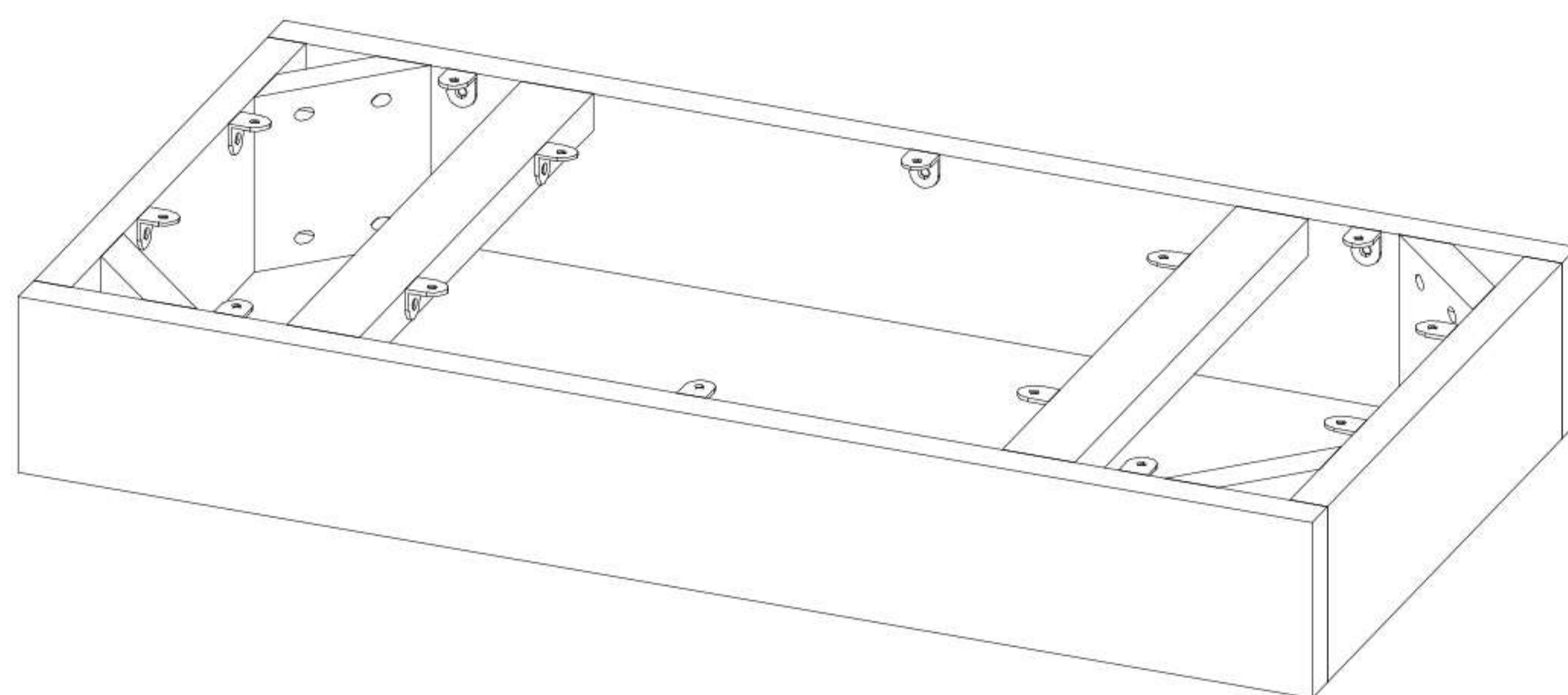
転倒防止器具については、別途説明書を参照



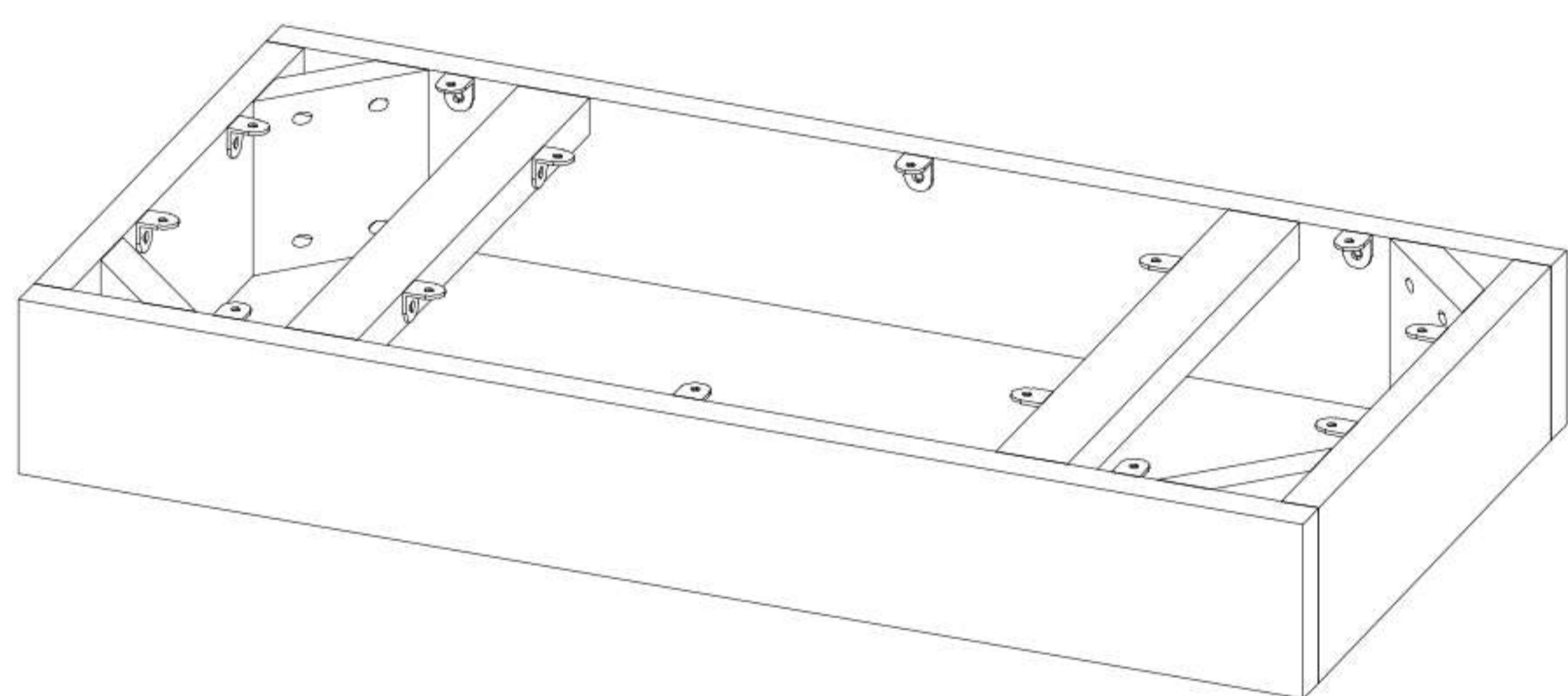
②複数のキャビネットを左右に固定する場合
(金具A、B、C×各6、D・E×各1、F×4を使用)



完成図:





部品一覧



本体 × 1

部品一覧

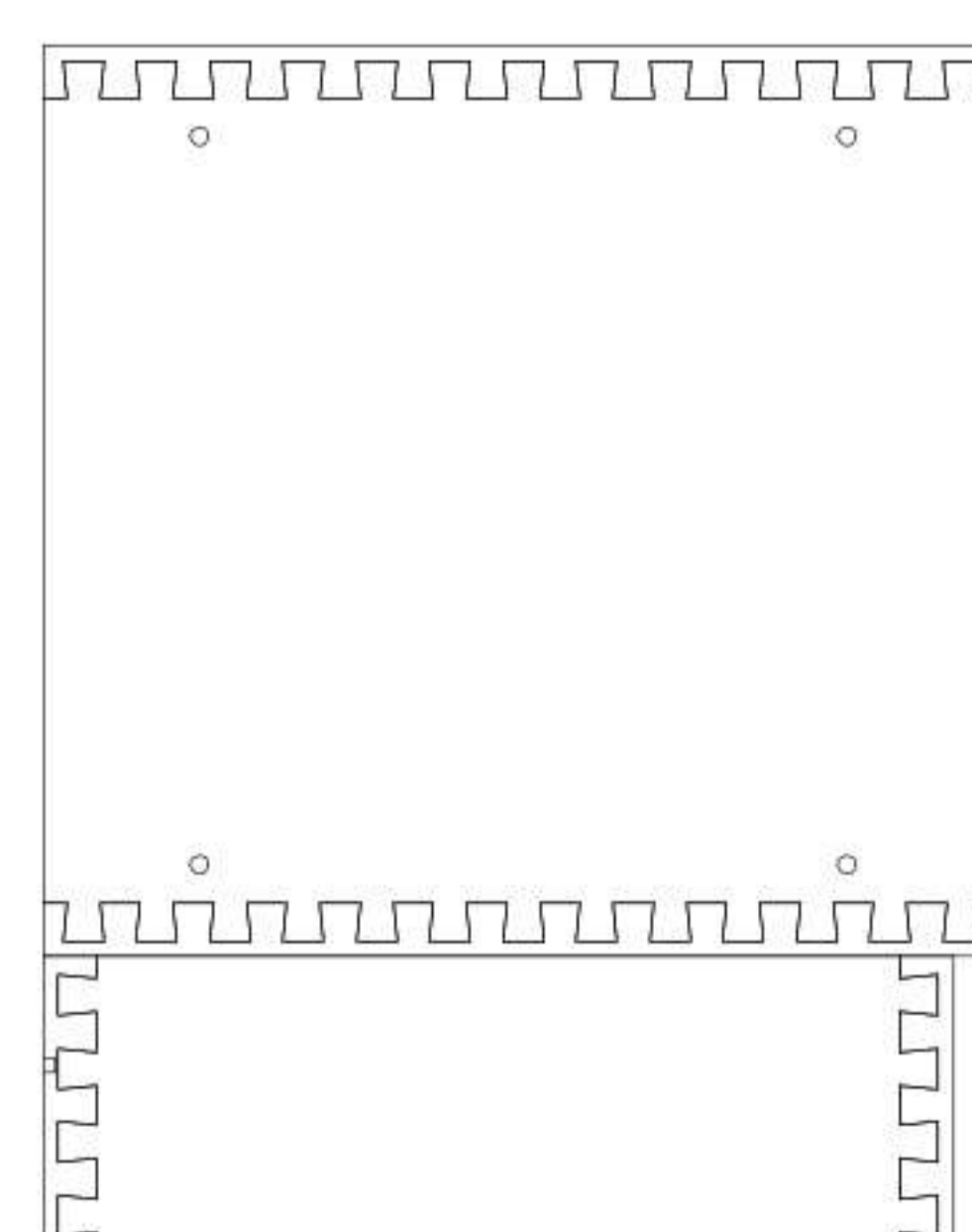
<p>(A)</p> 	<p>(B)</p> 	<p>(C)</p> 	
<p>L型ブラケット × 14</p>	<p>タッピングねじ M*15 × 28</p>	<p>客户自备十字螺丝刀</p>	<p>静音パッド × 1</p>

左



右

前

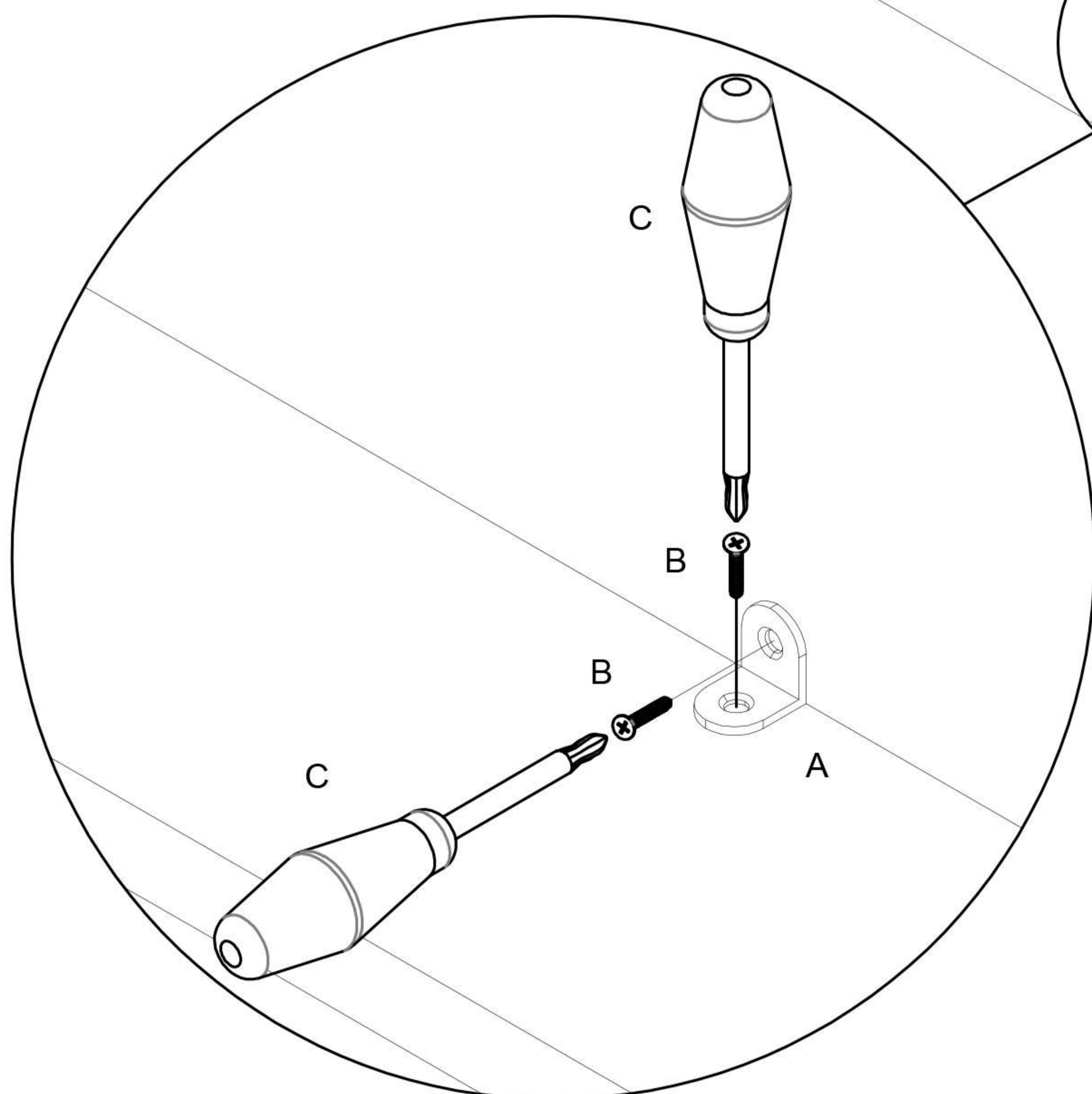
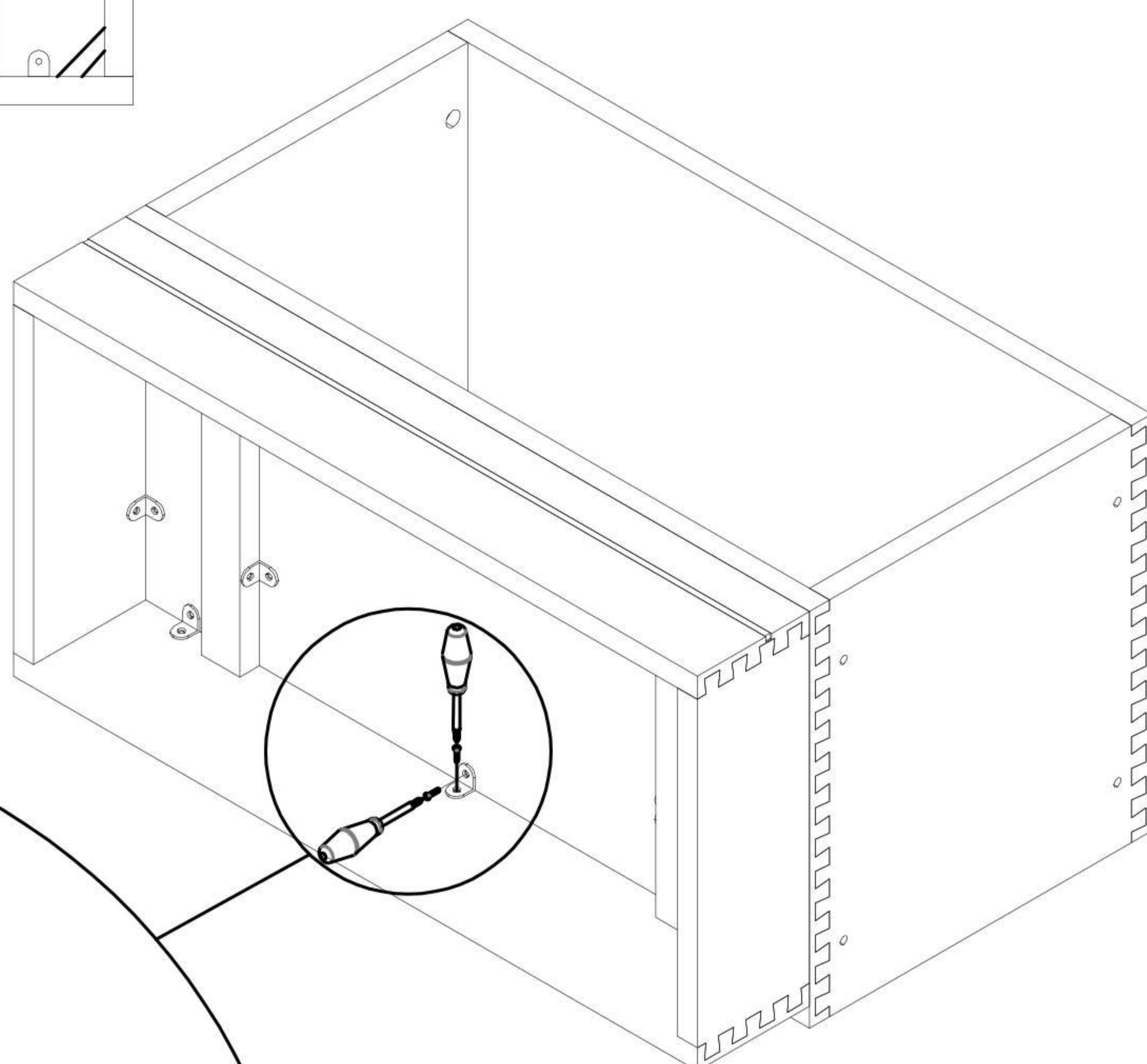
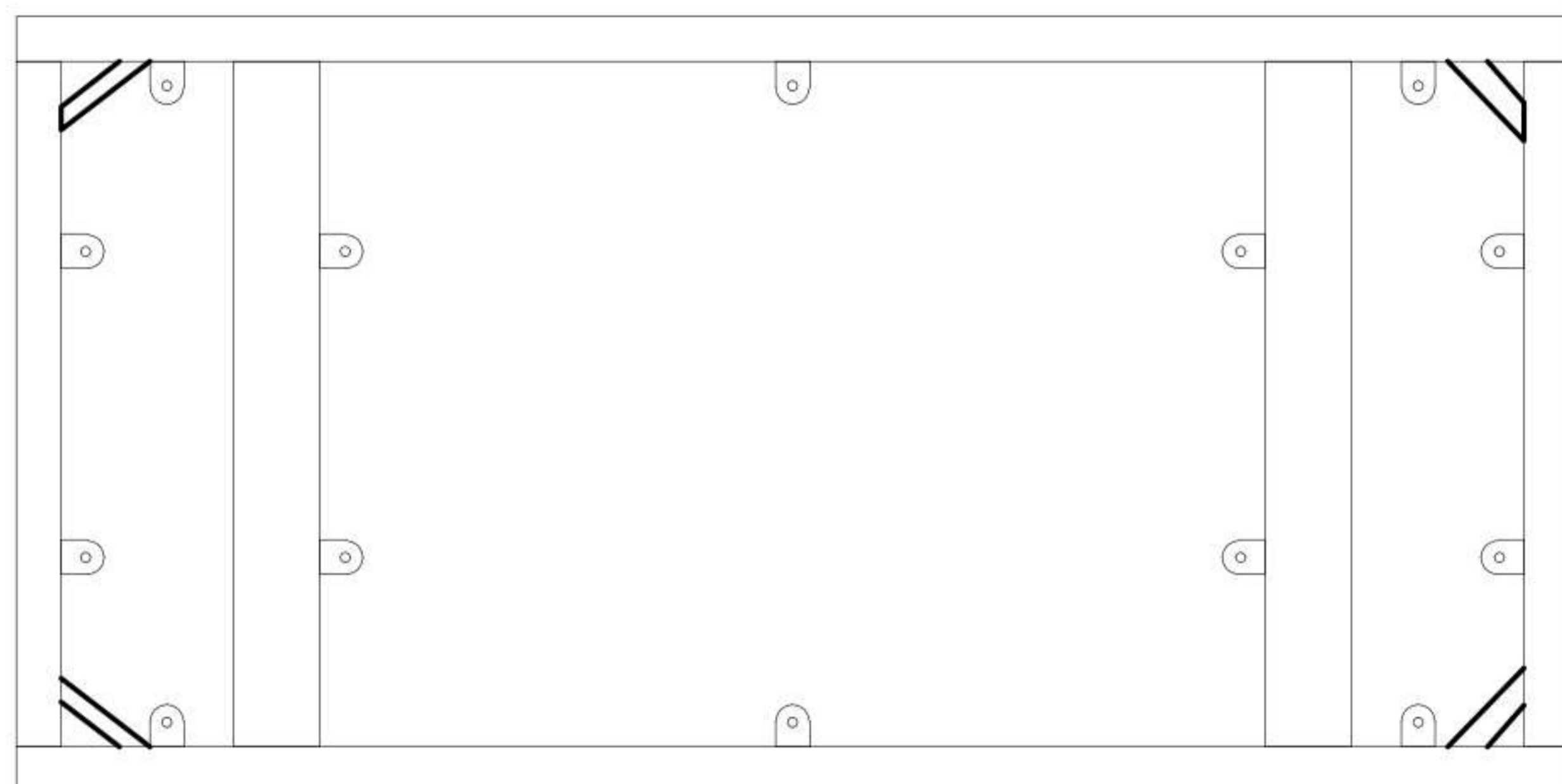


後

設置位置: 左右と前面を揃える

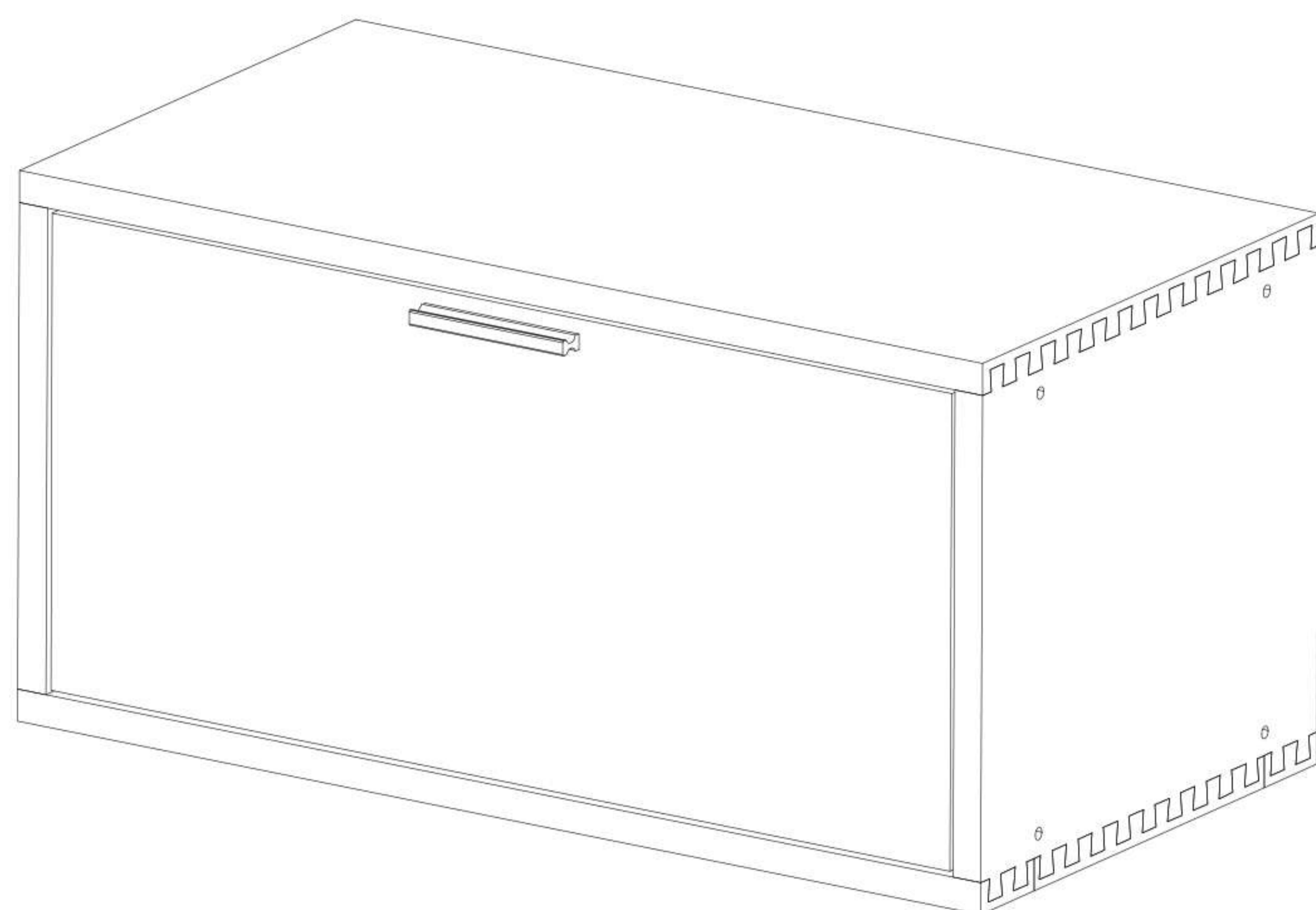
手順:L字型ブラケットでキャビネットを連結
(金具:A×14、B×28、C×1)

L字型ブラケット取り付け位置:

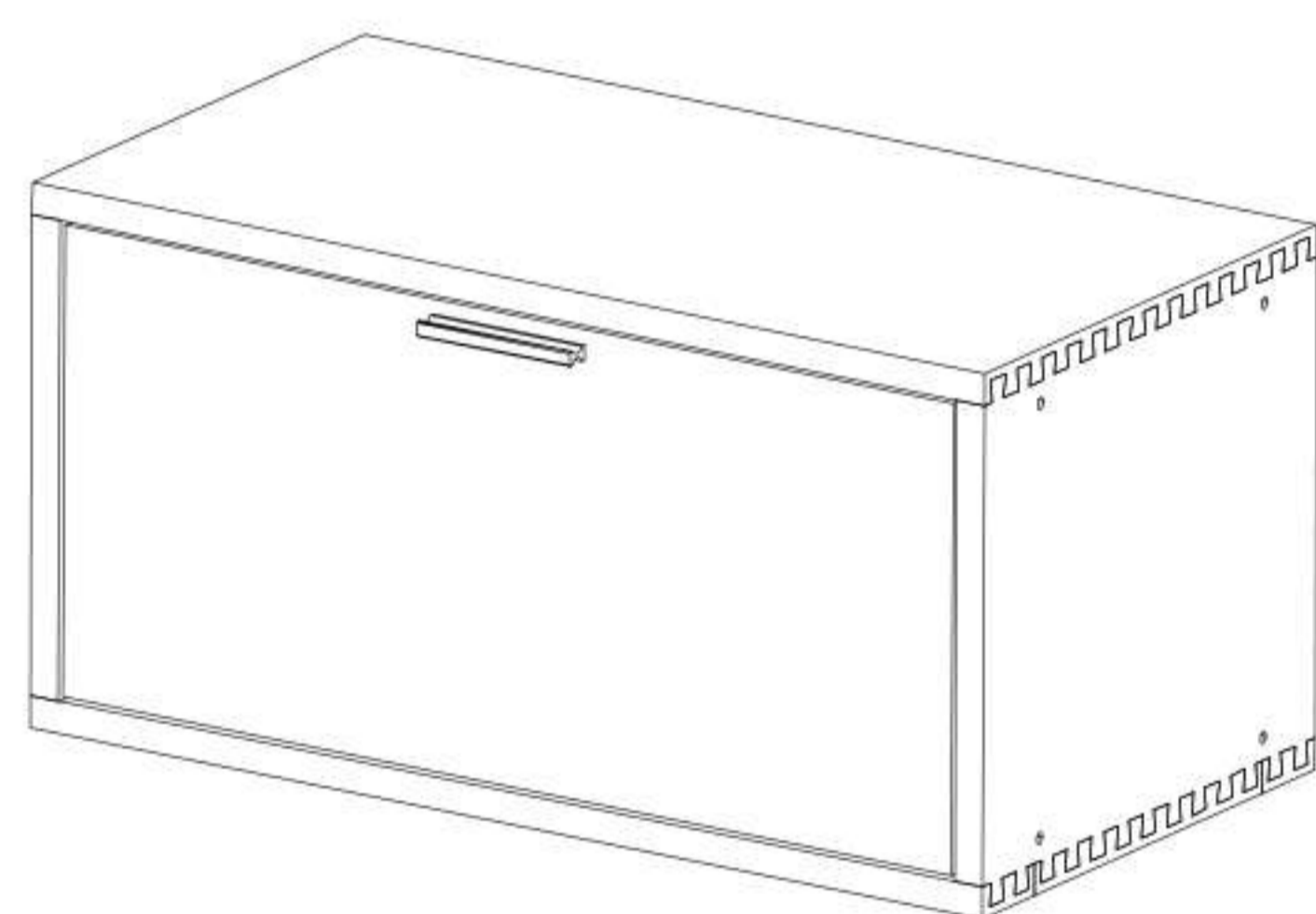


最後に必要に応じて静音パッドを本体の底に貼り付ける

完成図



部品一覧



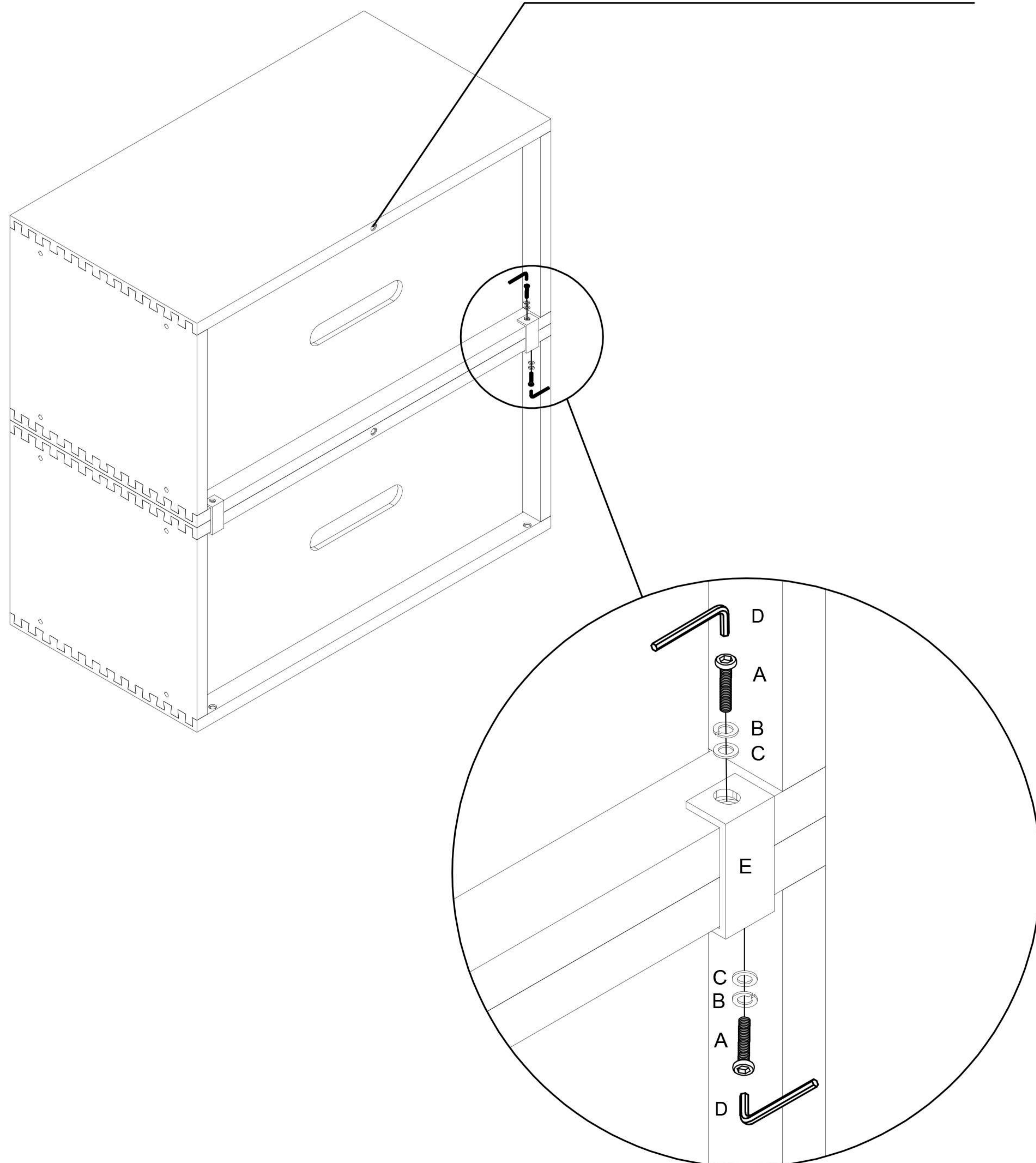
本体 × 1

部品一覧

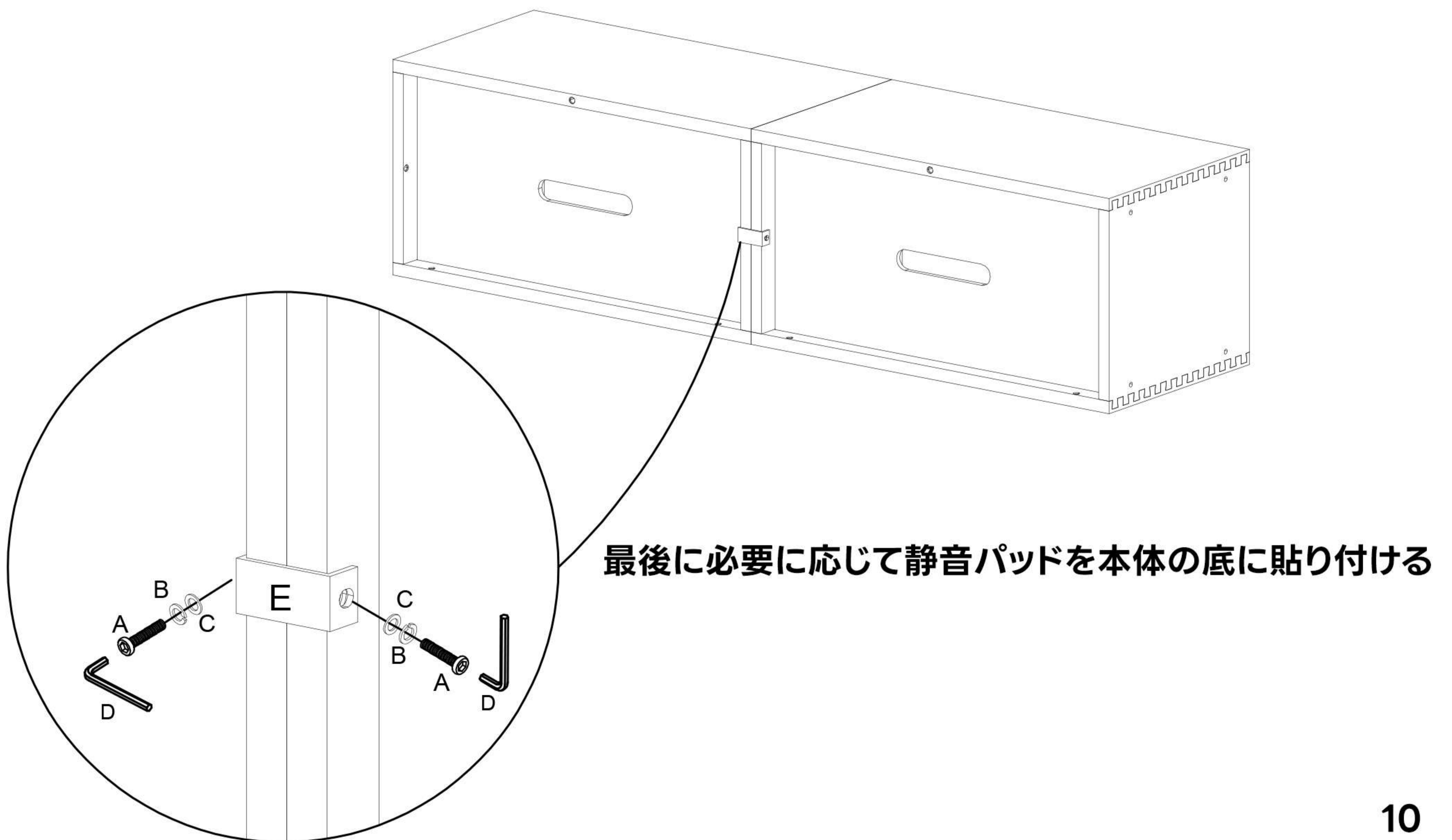
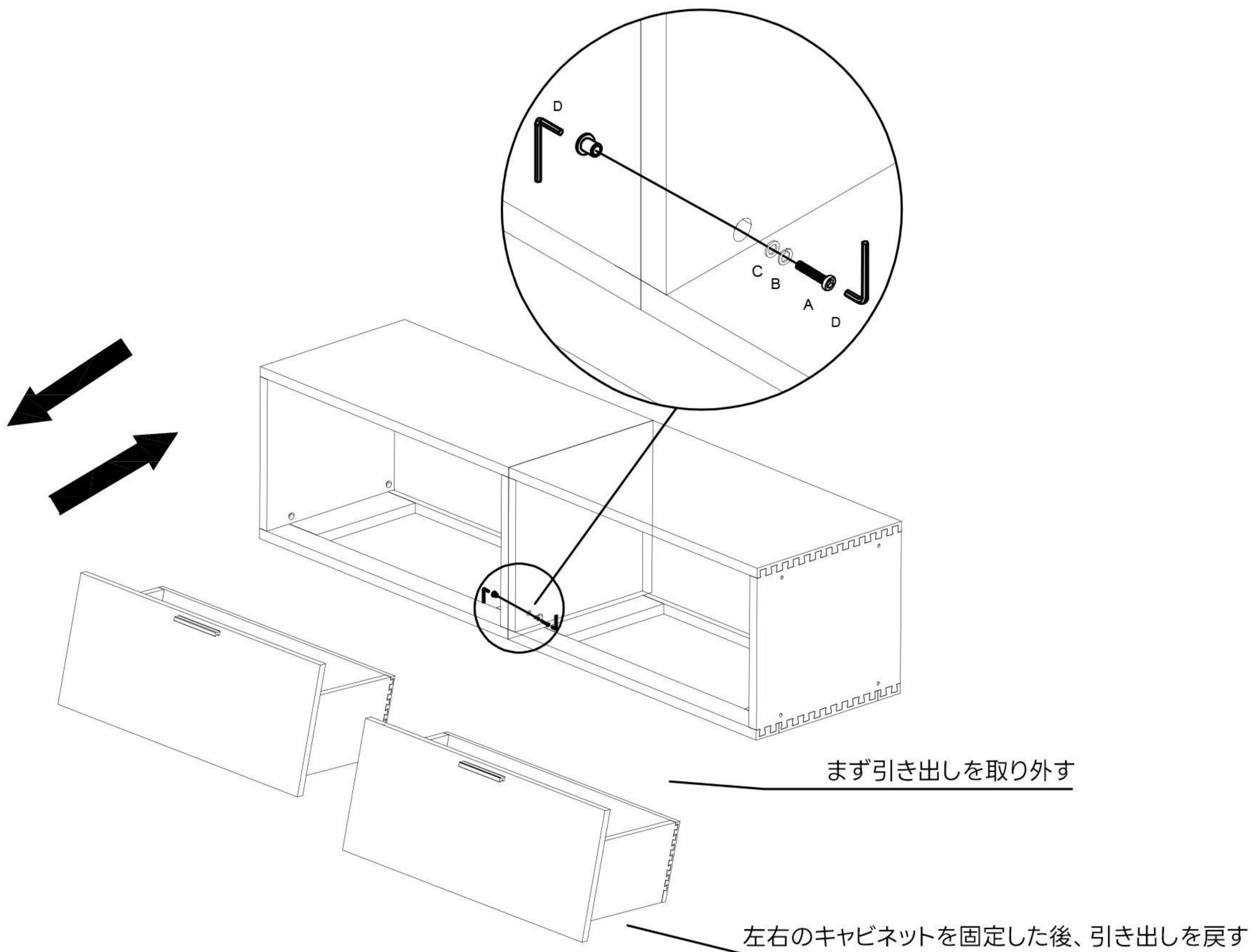
<p>(A)</p>	<p>(B)</p>	<p>(C)</p>	<p>(D)</p>
<p>M6*20=10</p>	<p>M6=10</p>	<p>M6=10</p>	<p>内六角レンチ4# × 1</p>
<p>(E)</p>	<p>(F)</p>	<p>(G)</p>	
<p>固定用金具 × 3</p>	<p>M6*10=4</p>	<p>転倒防止器具 × 1</p>	<p>静音パッド × 1</p>

①複数のキャビネットを上下で固定する場合
(金具A、B、C×各4、D×1、E×2を使用)

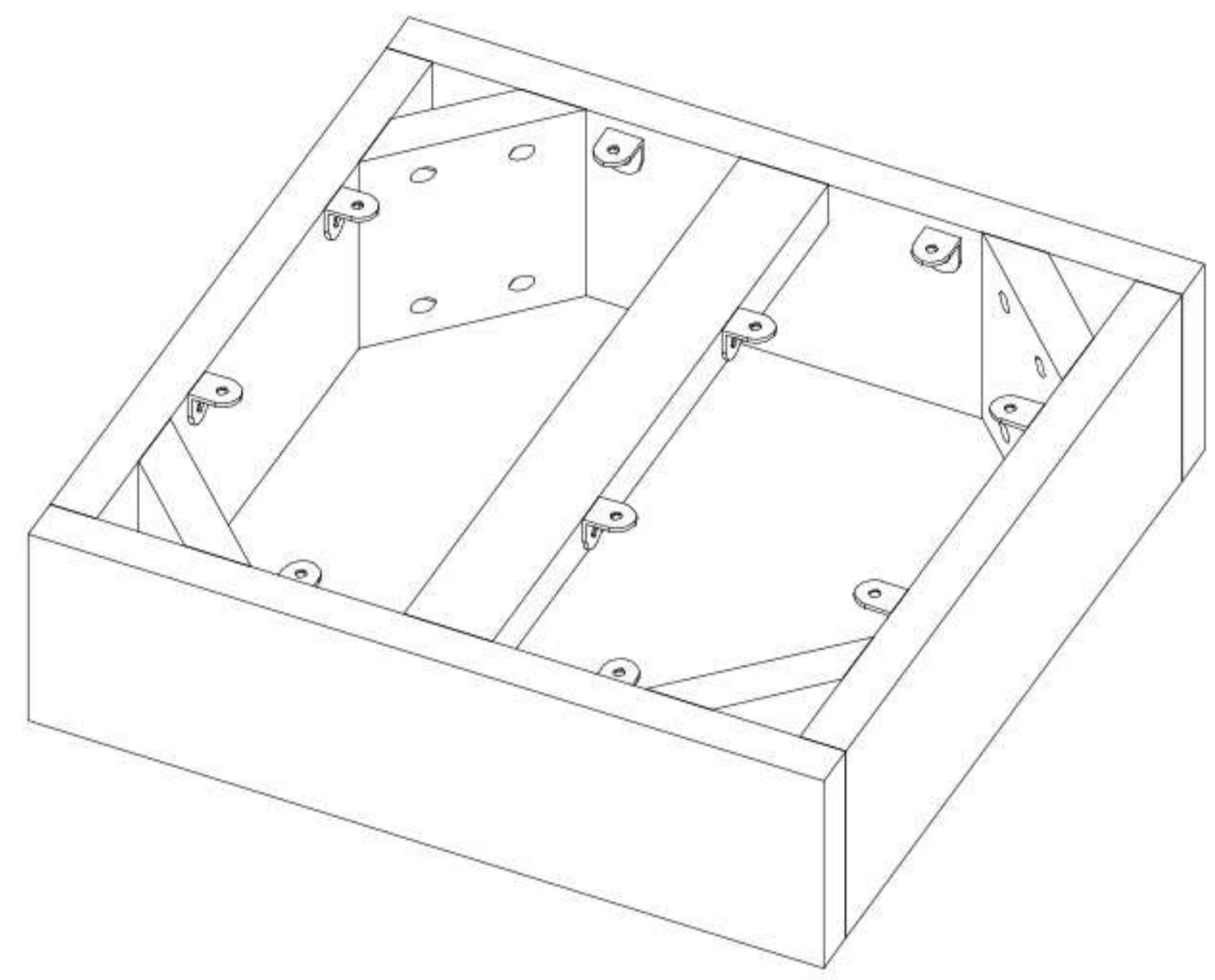
転倒防止器具については、別途説明書を参照



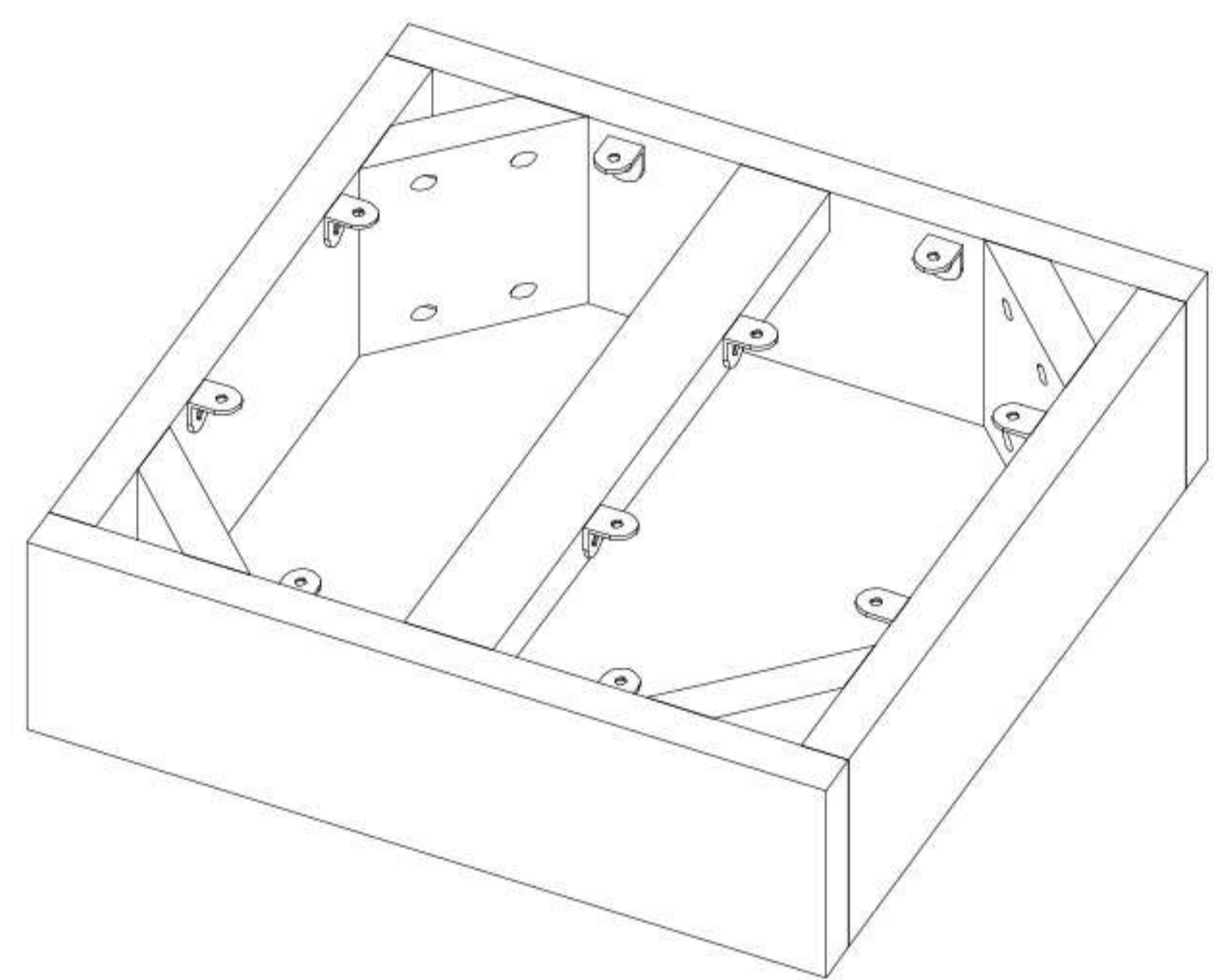
②複数のキャビネットを左右で固定する場合
引き出しを外し、左右のキャビネットを固定した後、引き出しを戻す
(金具A、B、C×各6、D、E×各1、F×4を使用)



完成図

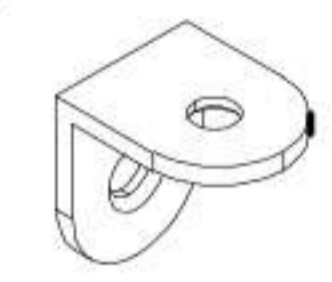




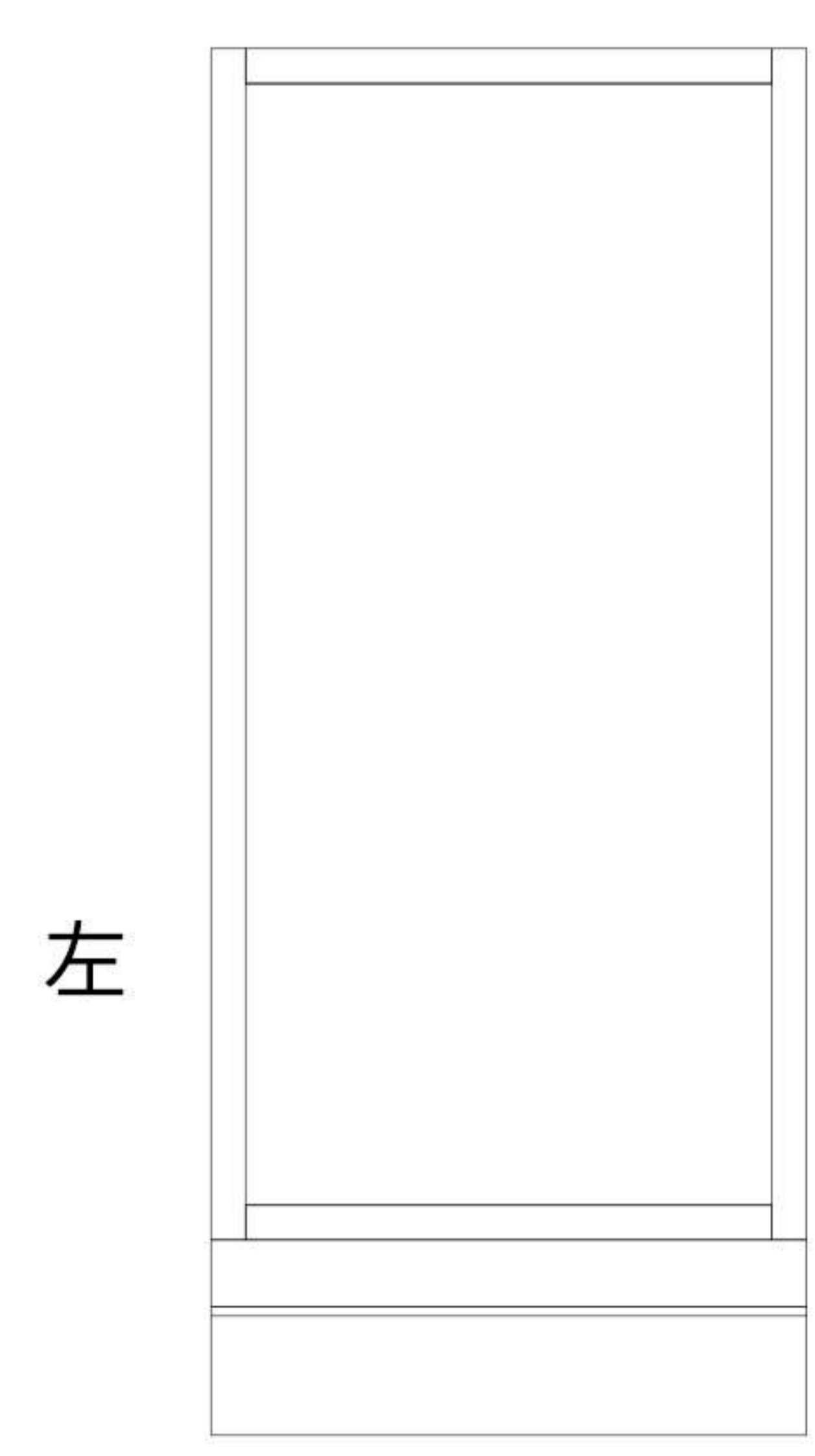
部品一覧



本体 × 1

金具一覧

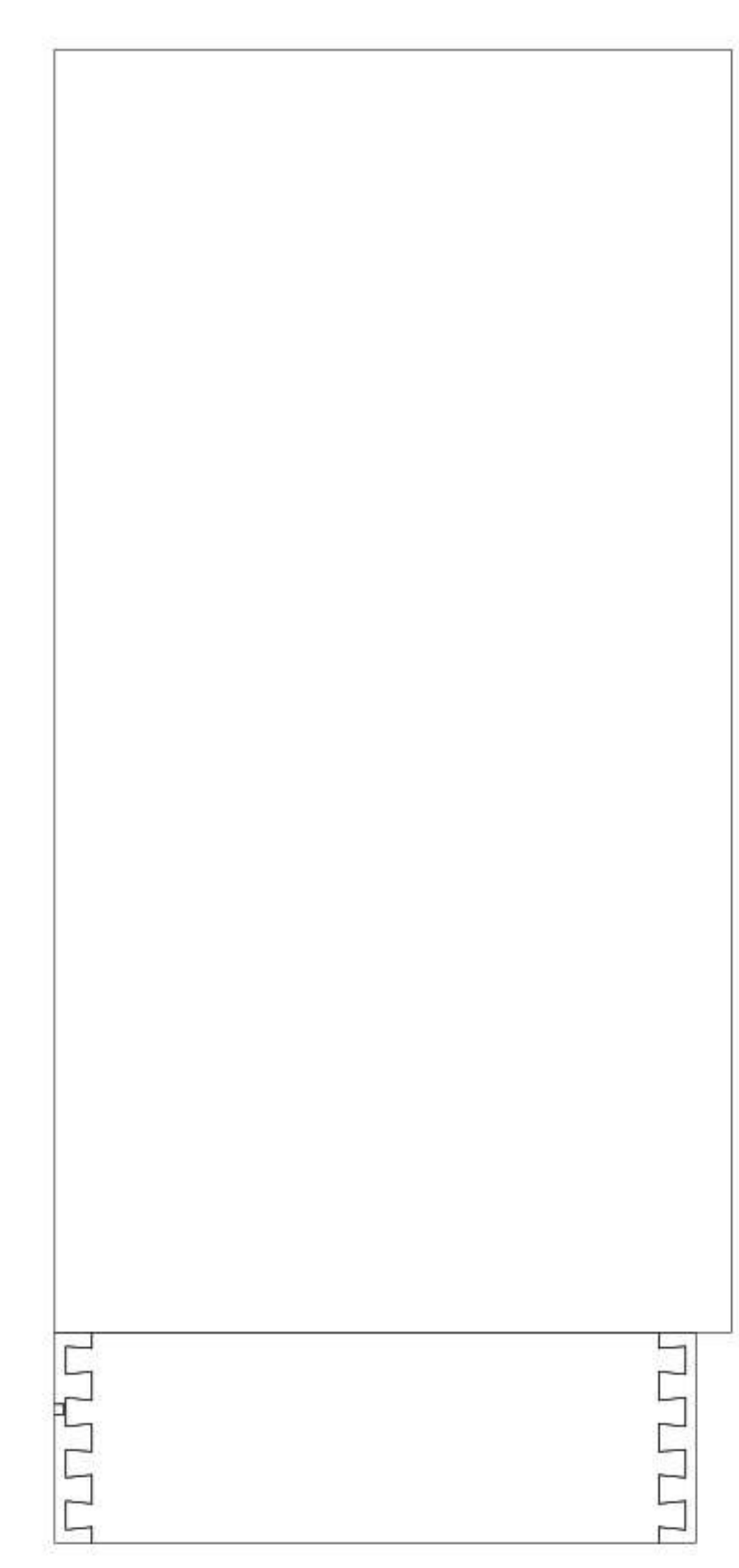
<p>Ⓐ</p> 	<p>Ⓑ</p> 	<p>Ⓒ</p> 	
<p>L型ブラケット × 14</p>	<p>タッピングねじ M*15 × 28</p>	<p>客户自备十字螺丝刀</p>	<p>静音パッド × 1</p>



左



右



前

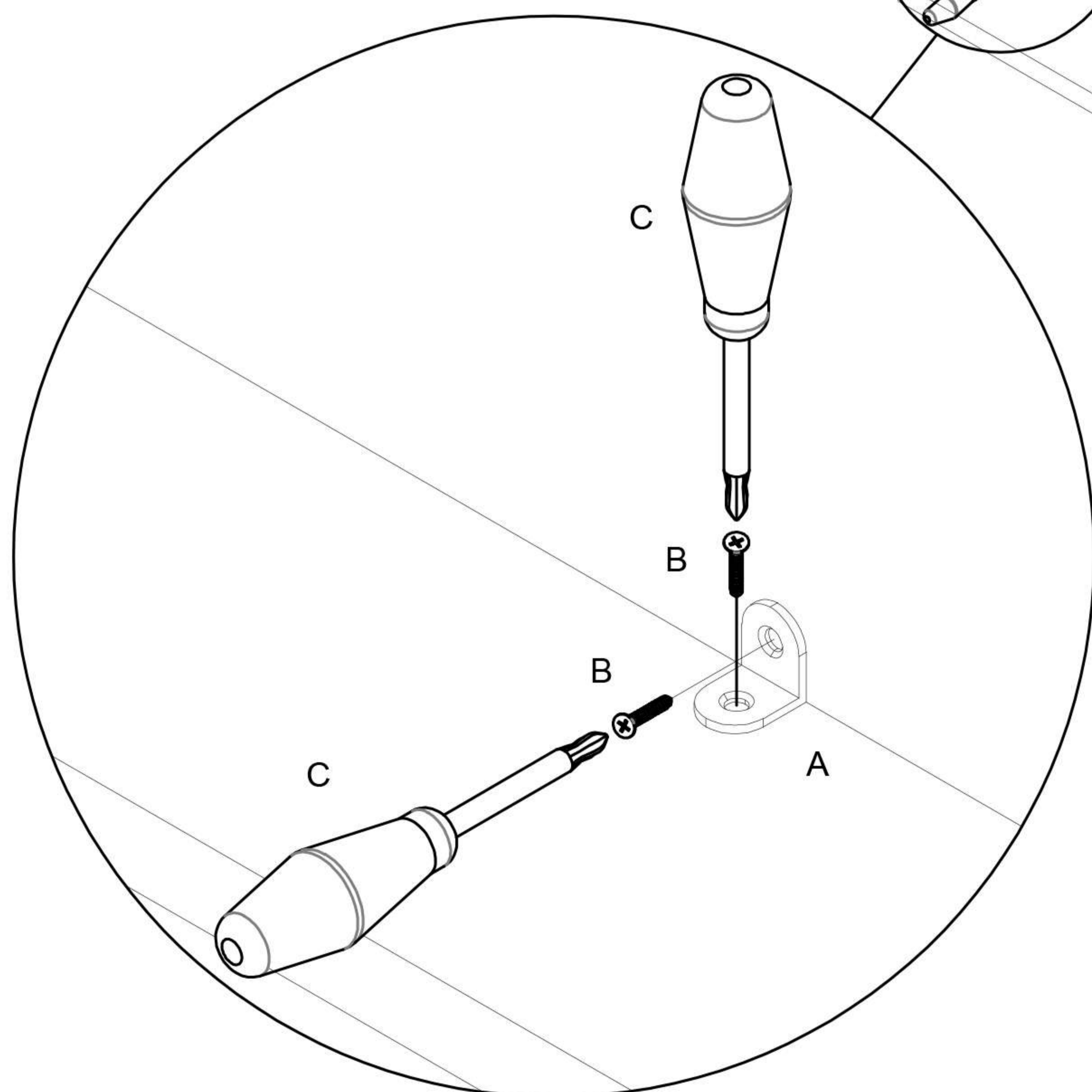
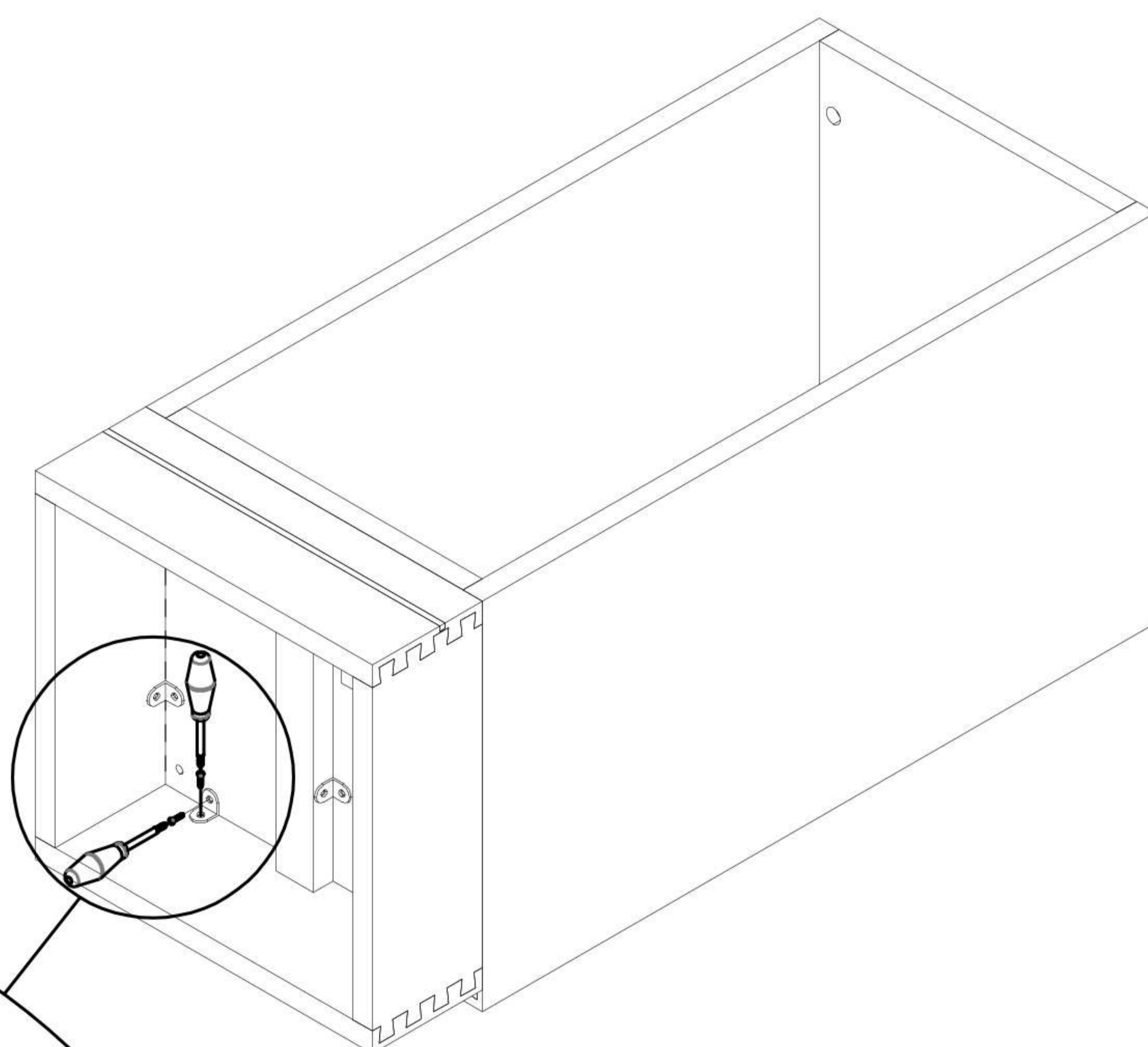
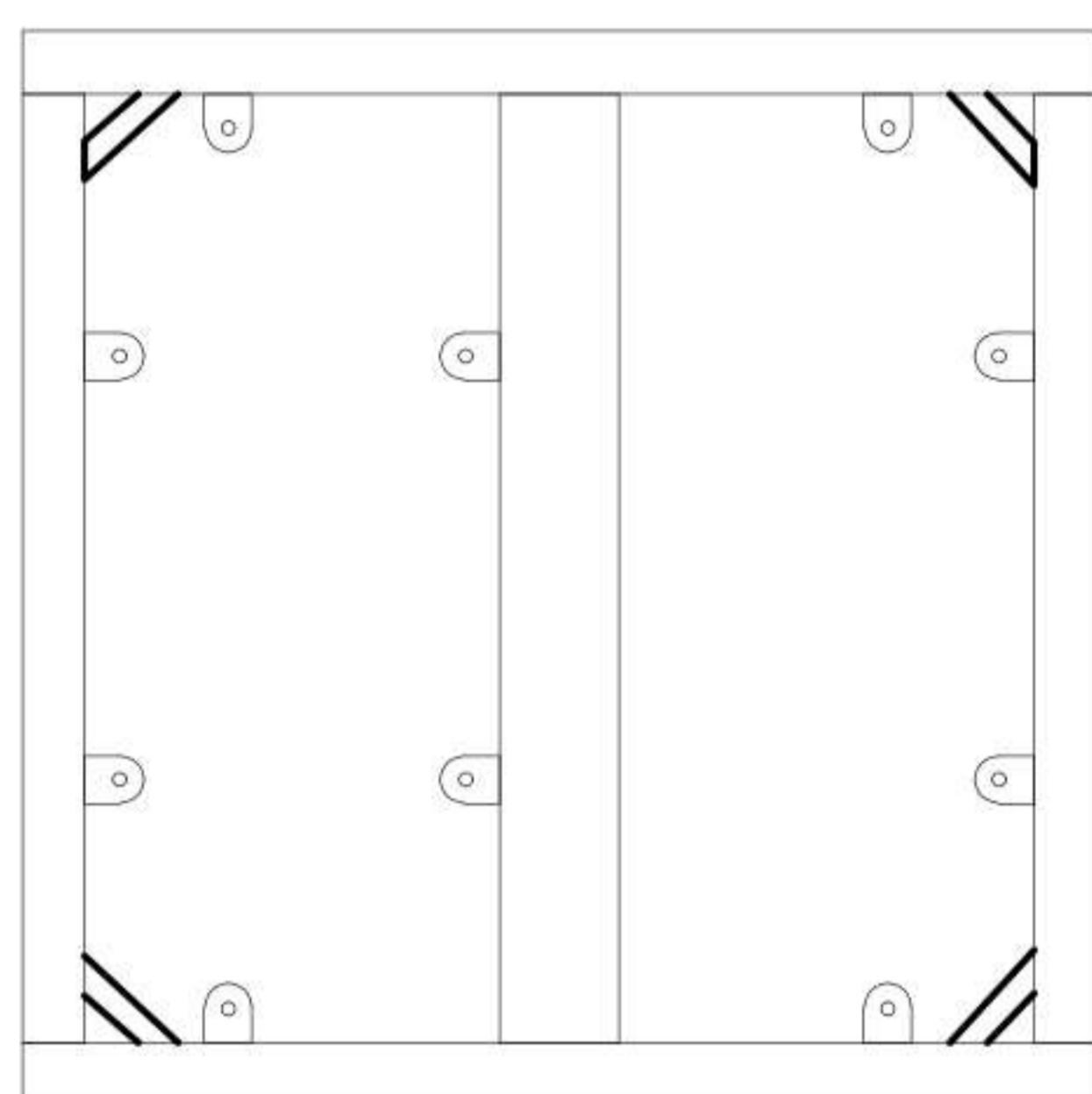


後

設置位置: 左右と前面を揃える

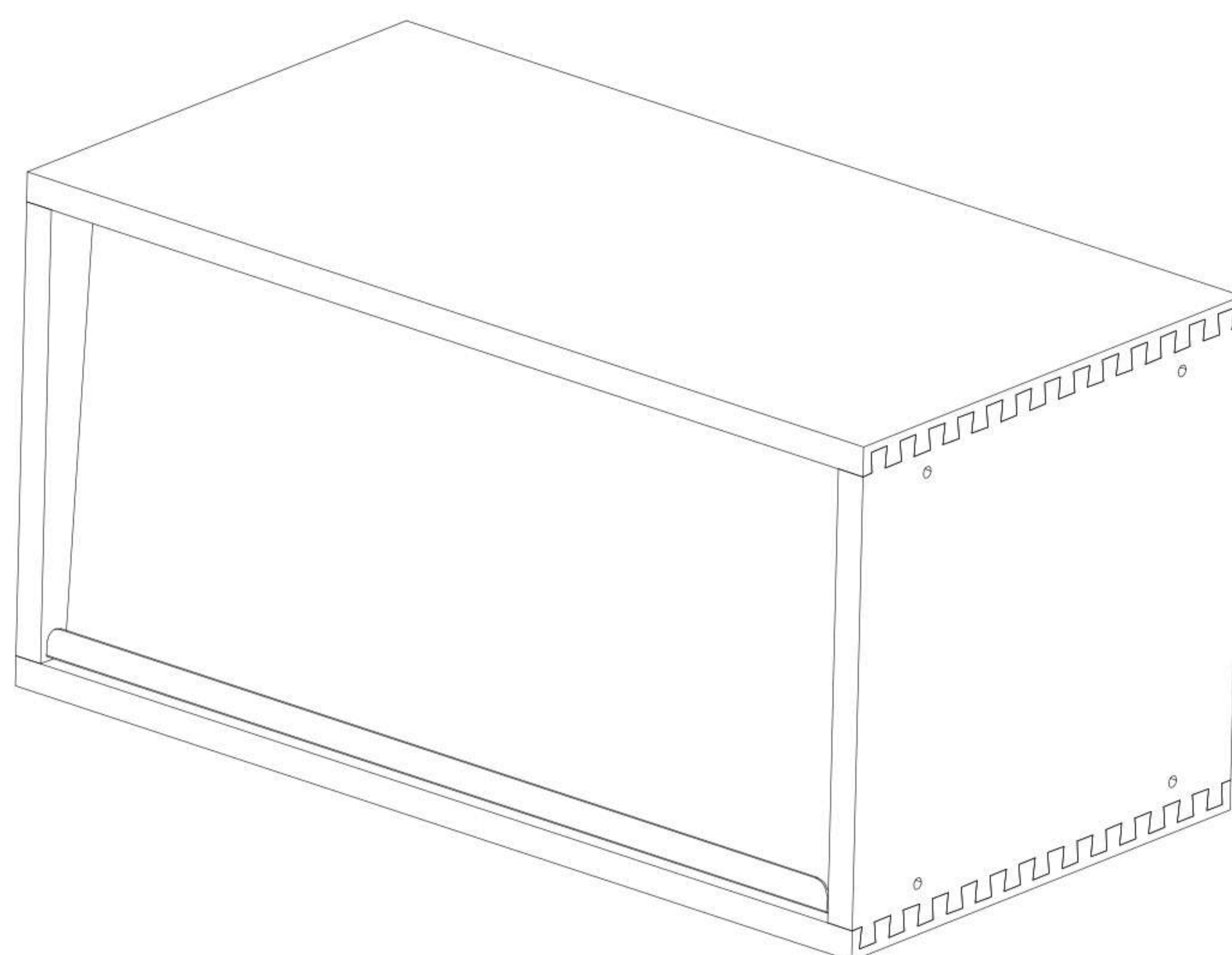
手順:L字型ブラケットでキャビネットを連結
(金具A×14、B×28、C×1を使用)

L字型ブラケット取り付け位置:

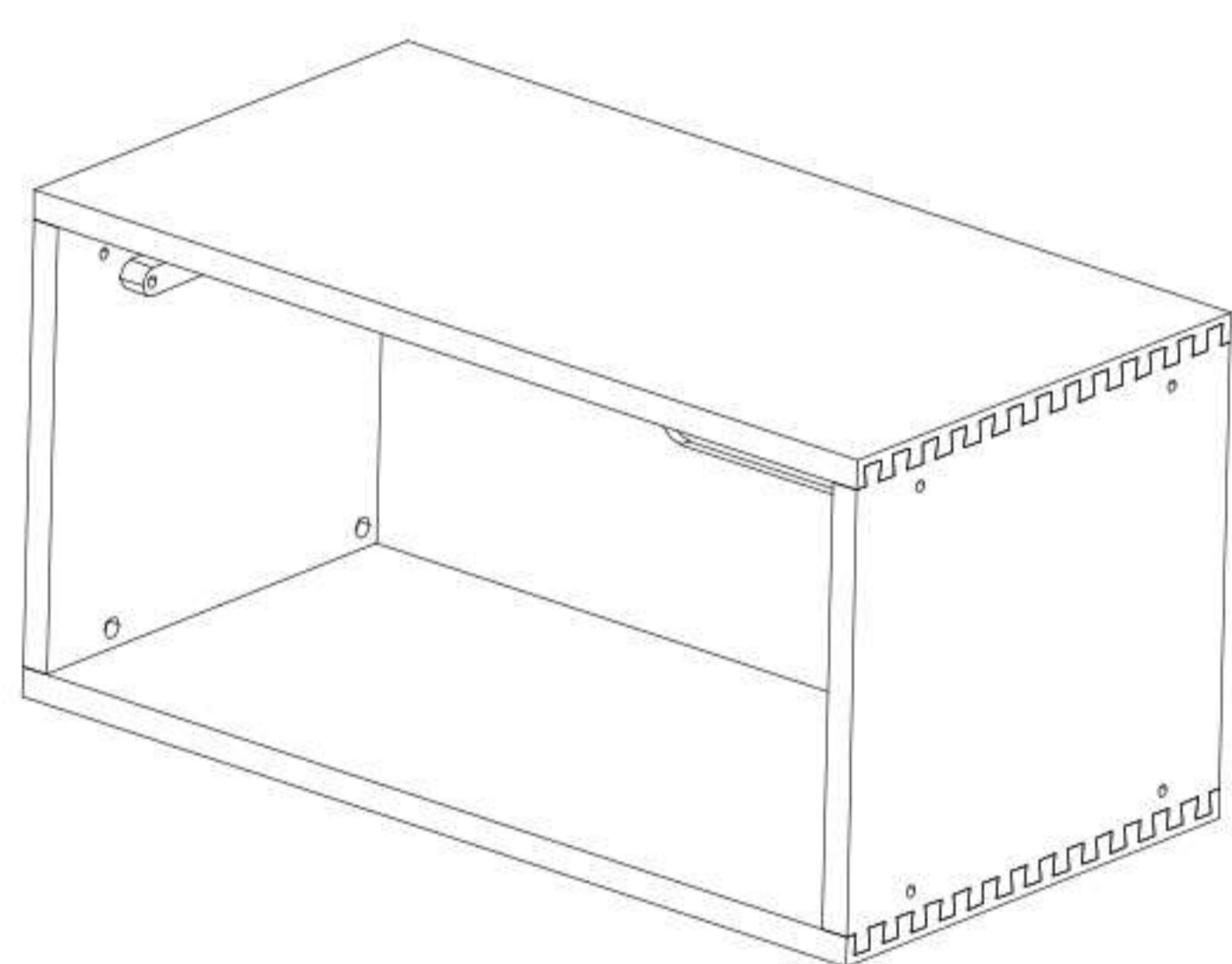


最後に必要に応じて静音パッドを本体の底に貼り付ける

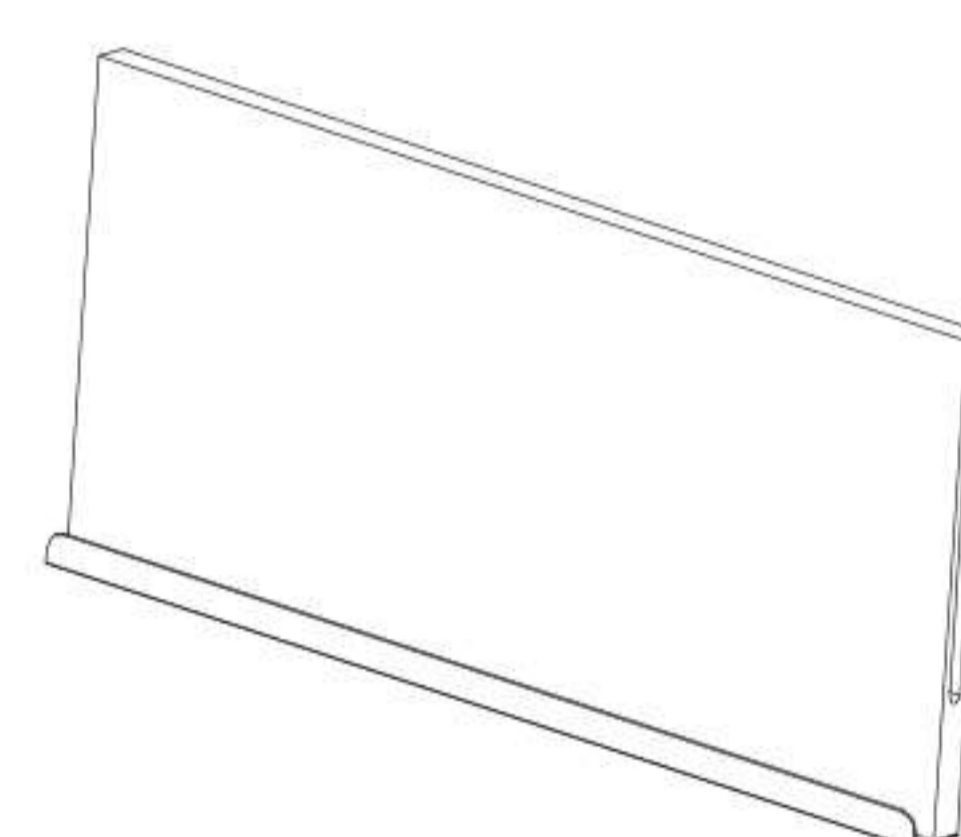
完成図



部品一覧

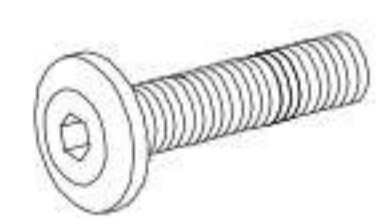



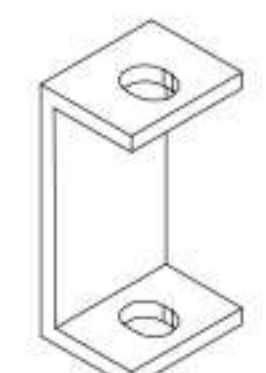




本体 × 1

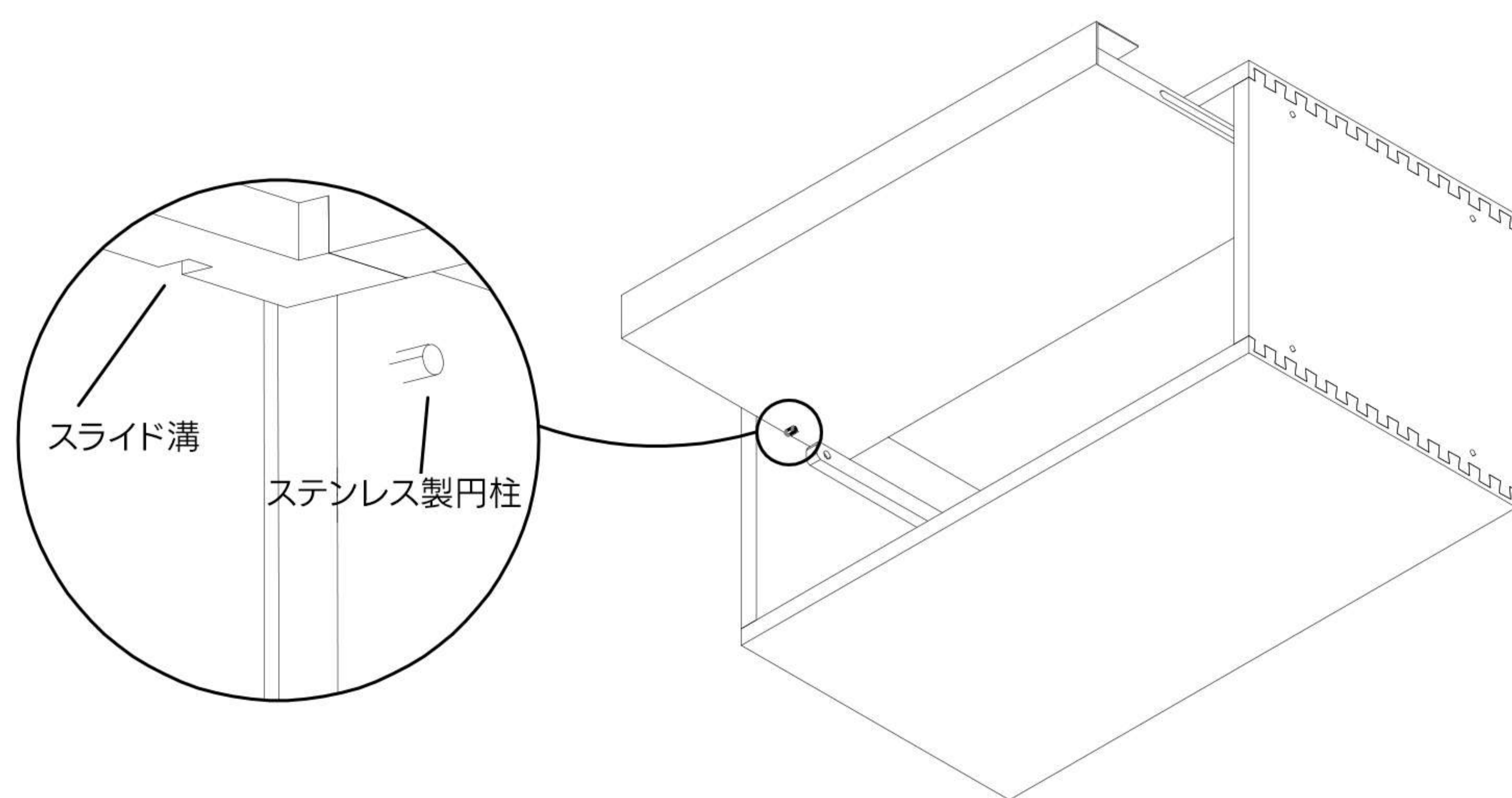


ドア × 1

金具一覧

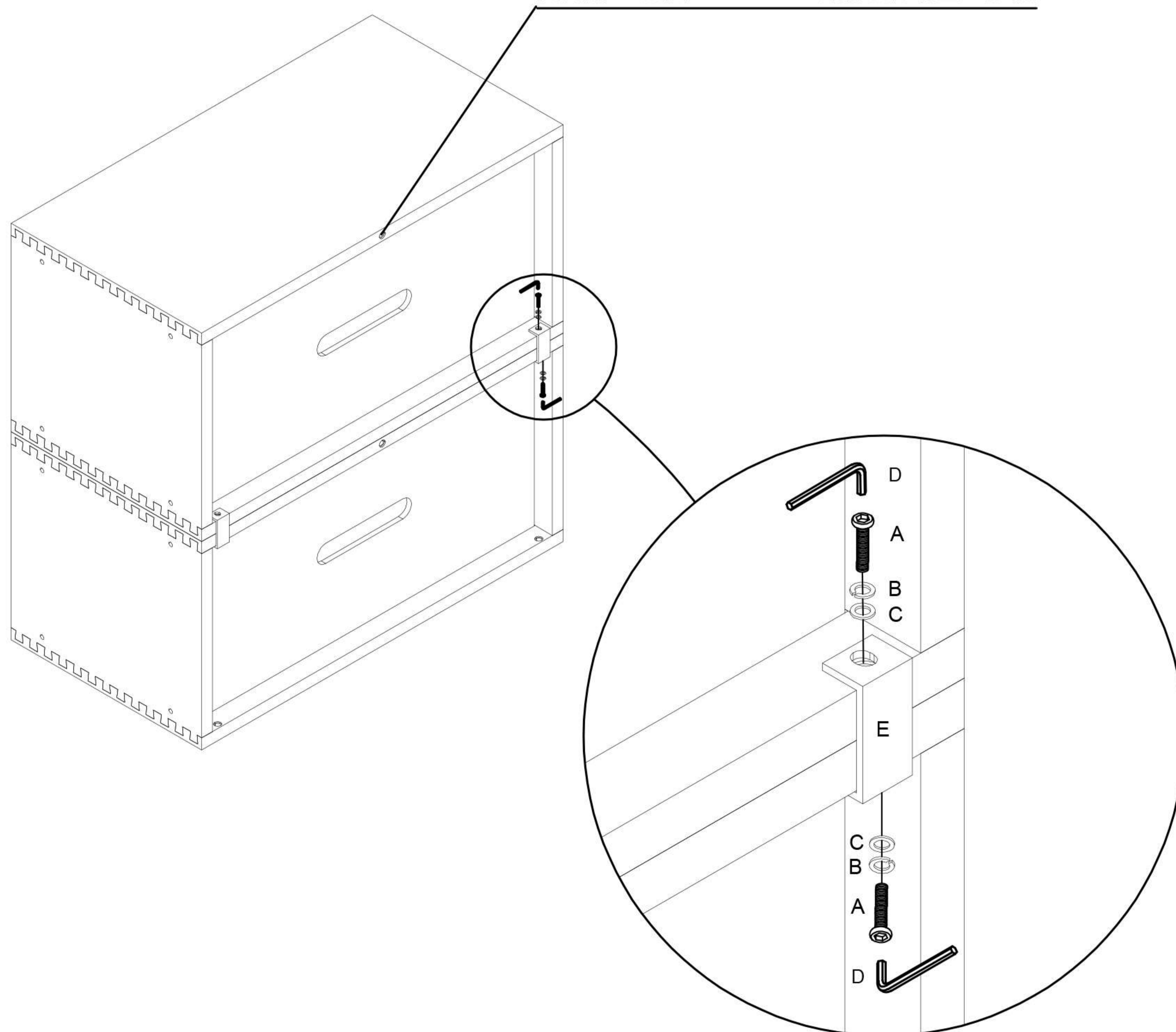
<p>Ⓐ</p> 	<p>Ⓑ</p> 	<p>Ⓒ</p> 	<p>Ⓓ</p> 
<p>M6*20=10</p>	<p>M6=10</p>	<p>M6=10</p>	<p>内六角レンチ4# × 1</p>
<p>Ⓔ</p> 	<p>Ⓕ</p> 	<p>Ⓖ</p> 	
<p>固定用金具 × 3</p>	<p>M6*10=4</p>	<p>転倒防止器具 × 1</p>	<p>静音パッド × 1</p>

手順1:扉を水平にキャビネット内に押し込み
ステンレス製の円柱を扉のスライド溝に沿わせて
溝にしっかりはめる

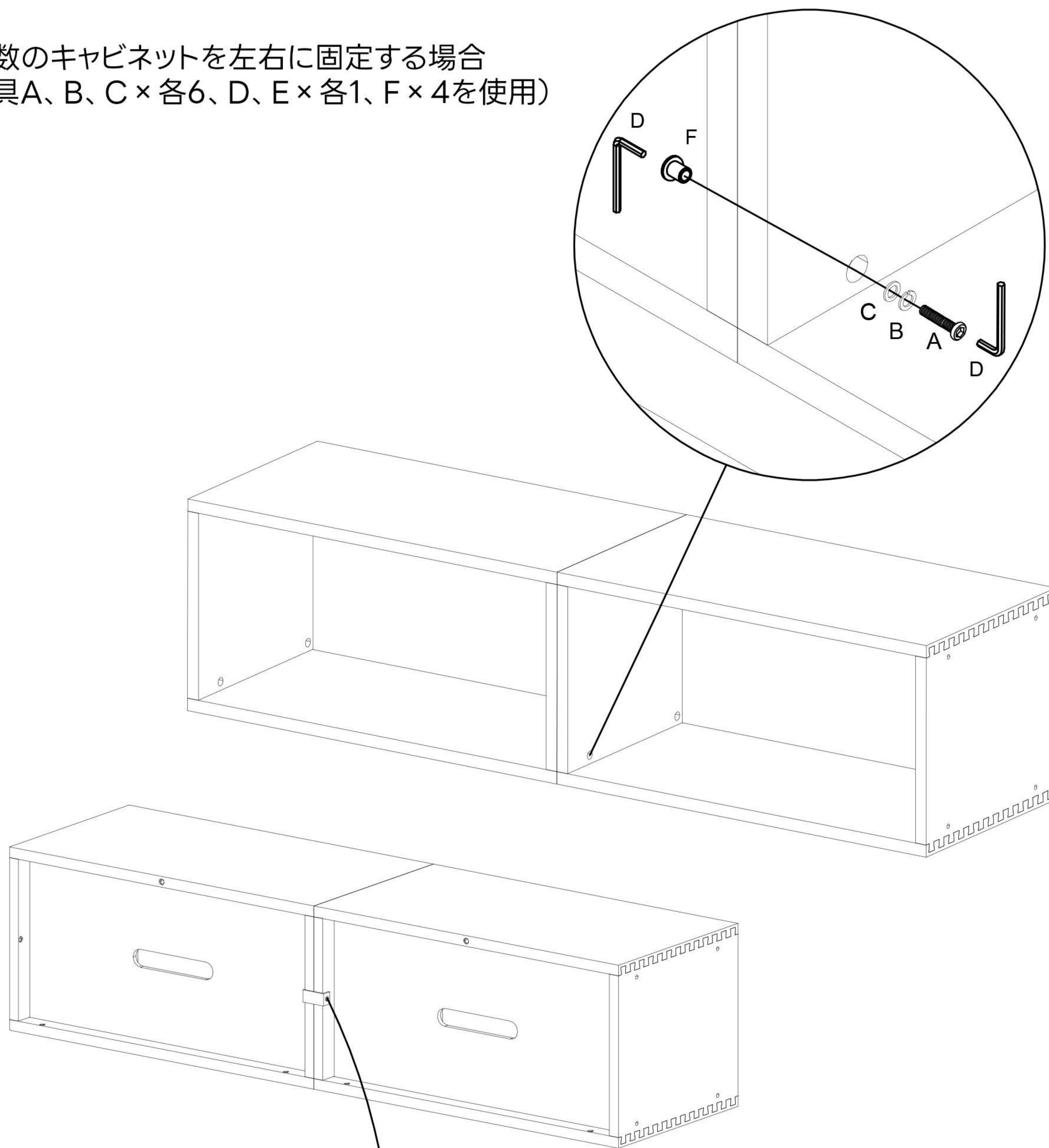


①複数のキャビネットを上下に固定する場合
(金具A、B、C×各4、D×1、E×2を使用)

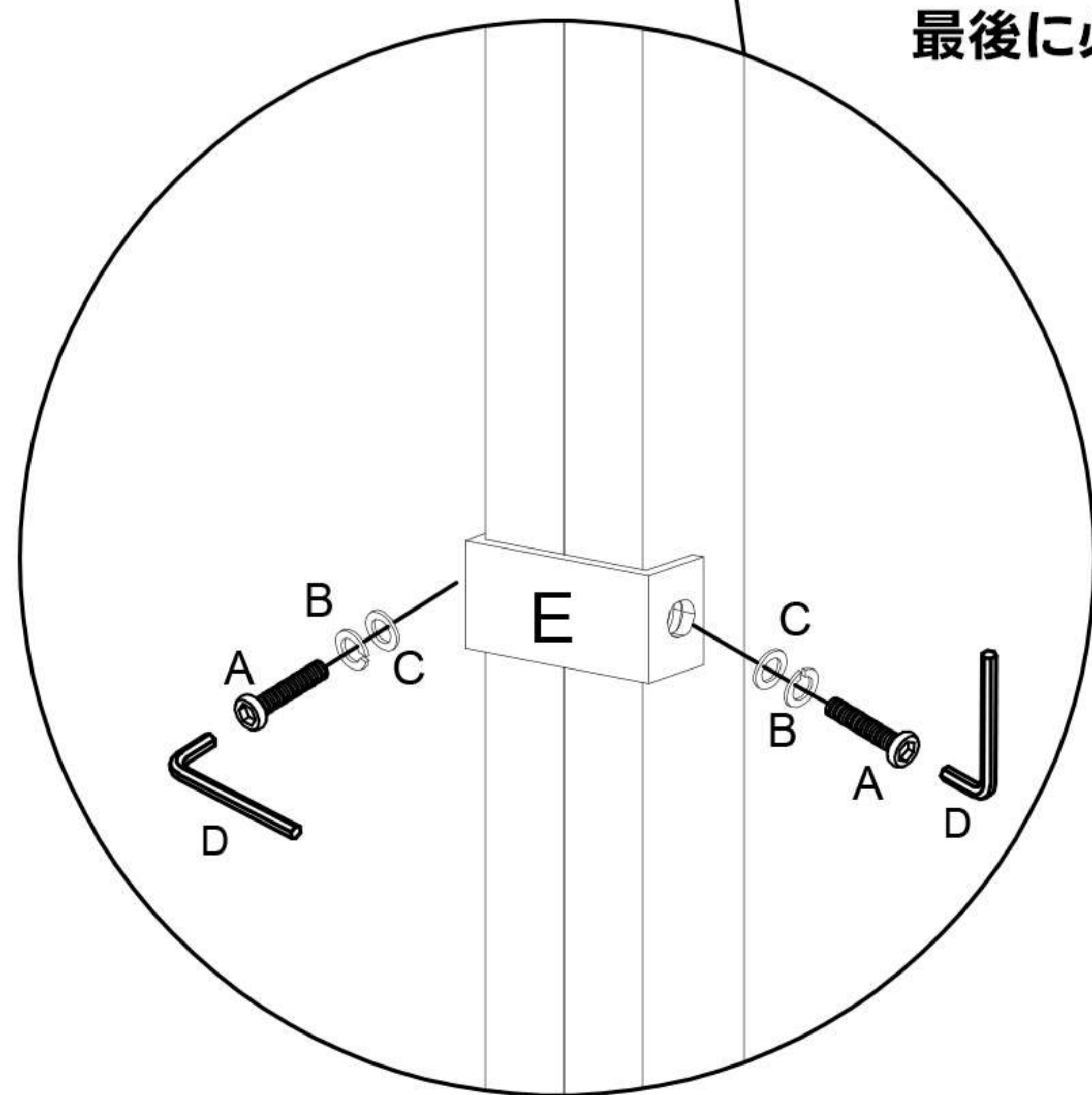
転倒防止器具については、別途説明書を参照



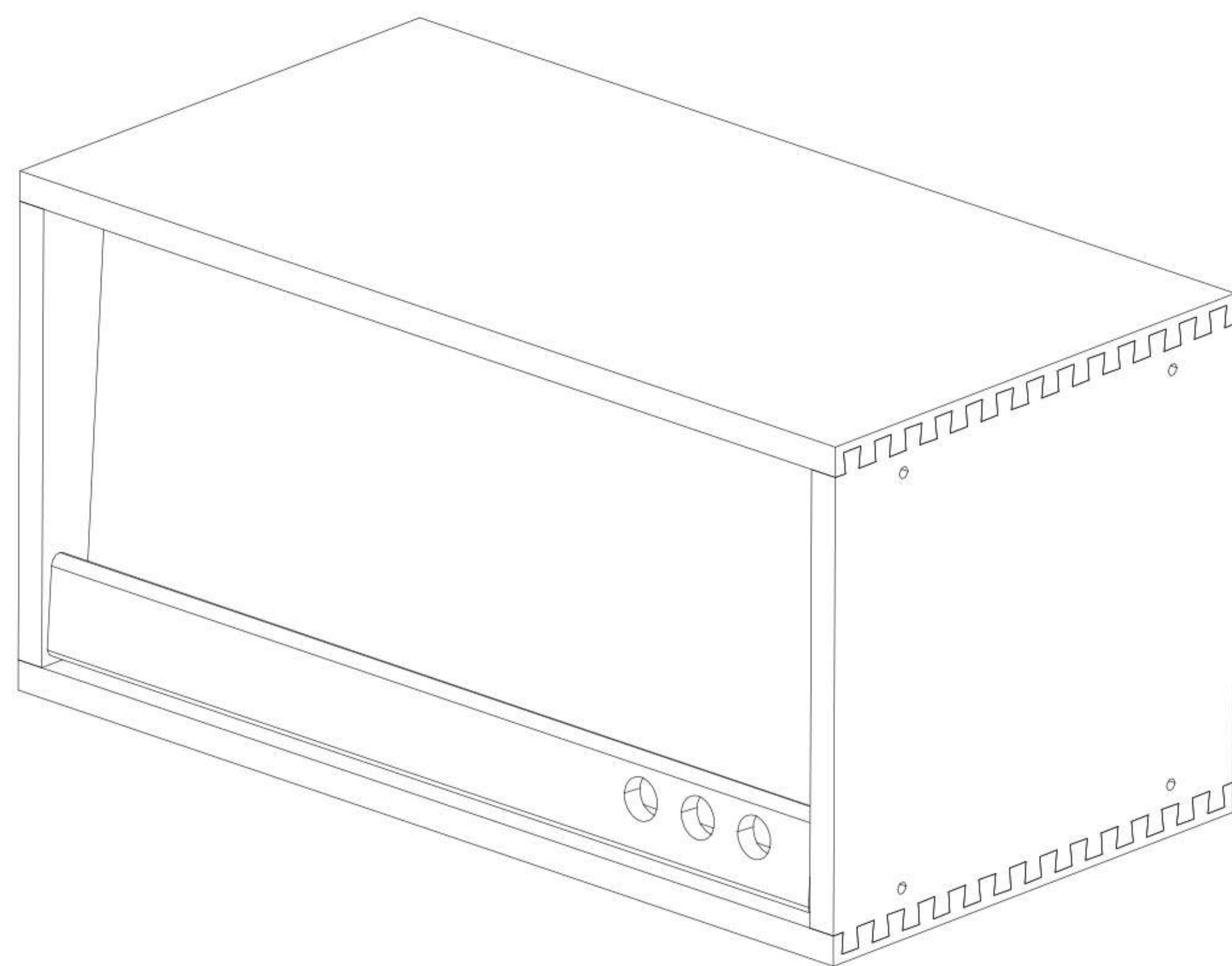
②複数のキャビネットを左右に固定する場合
(金具A、B、C×各6、D、E×各1、F×4を使用)



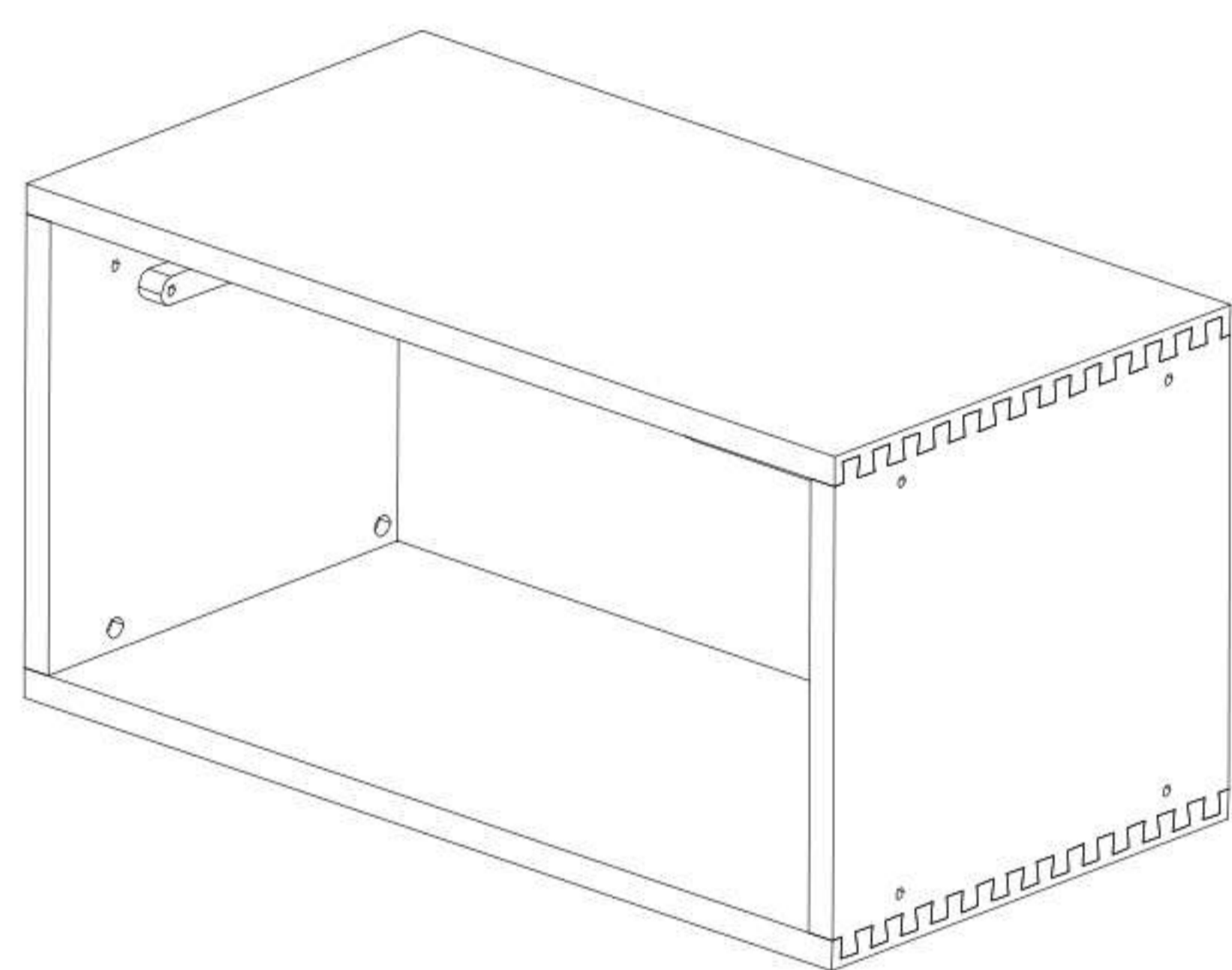
最後に必要に応じて静音パッドを本体の底に貼り付ける



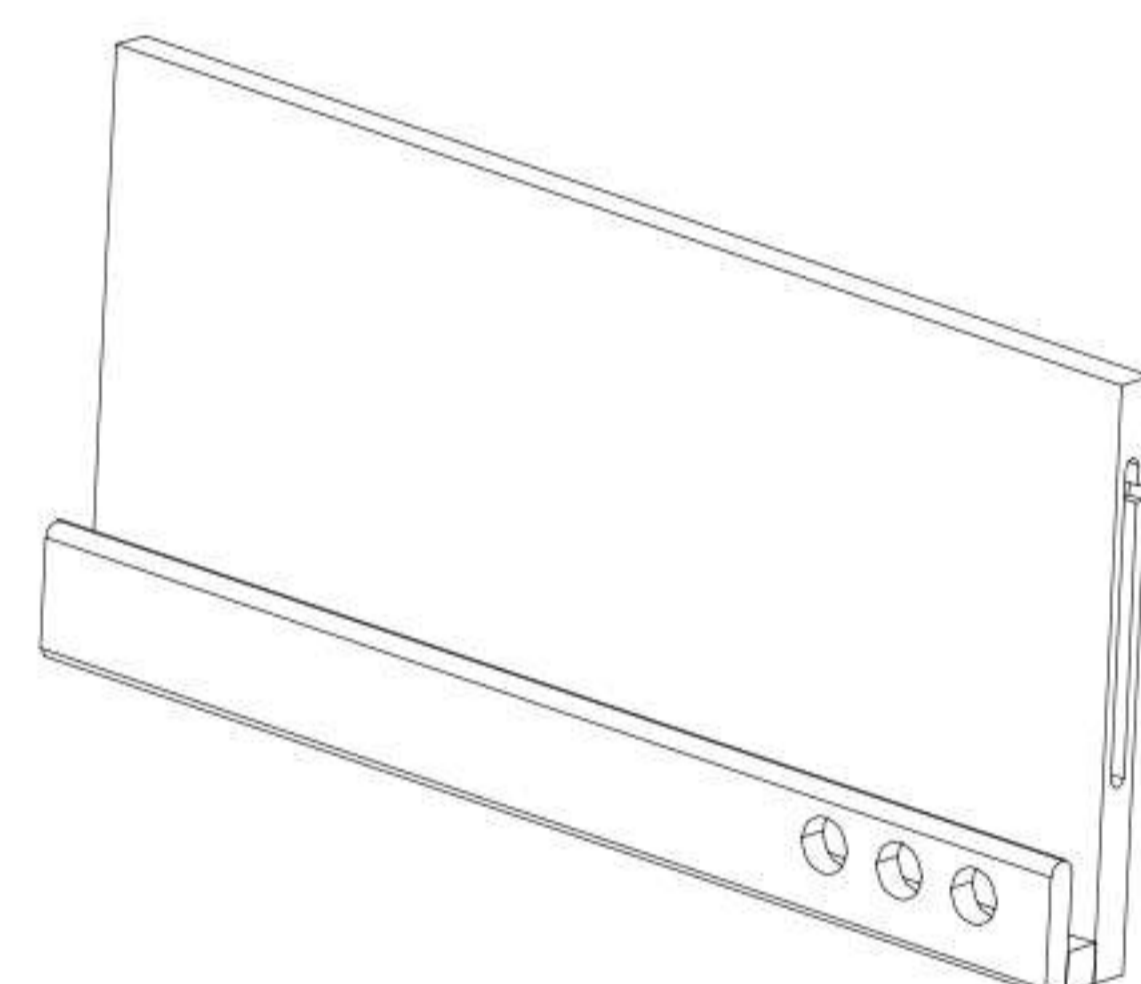
完成図



部品一覧



本体 × 1

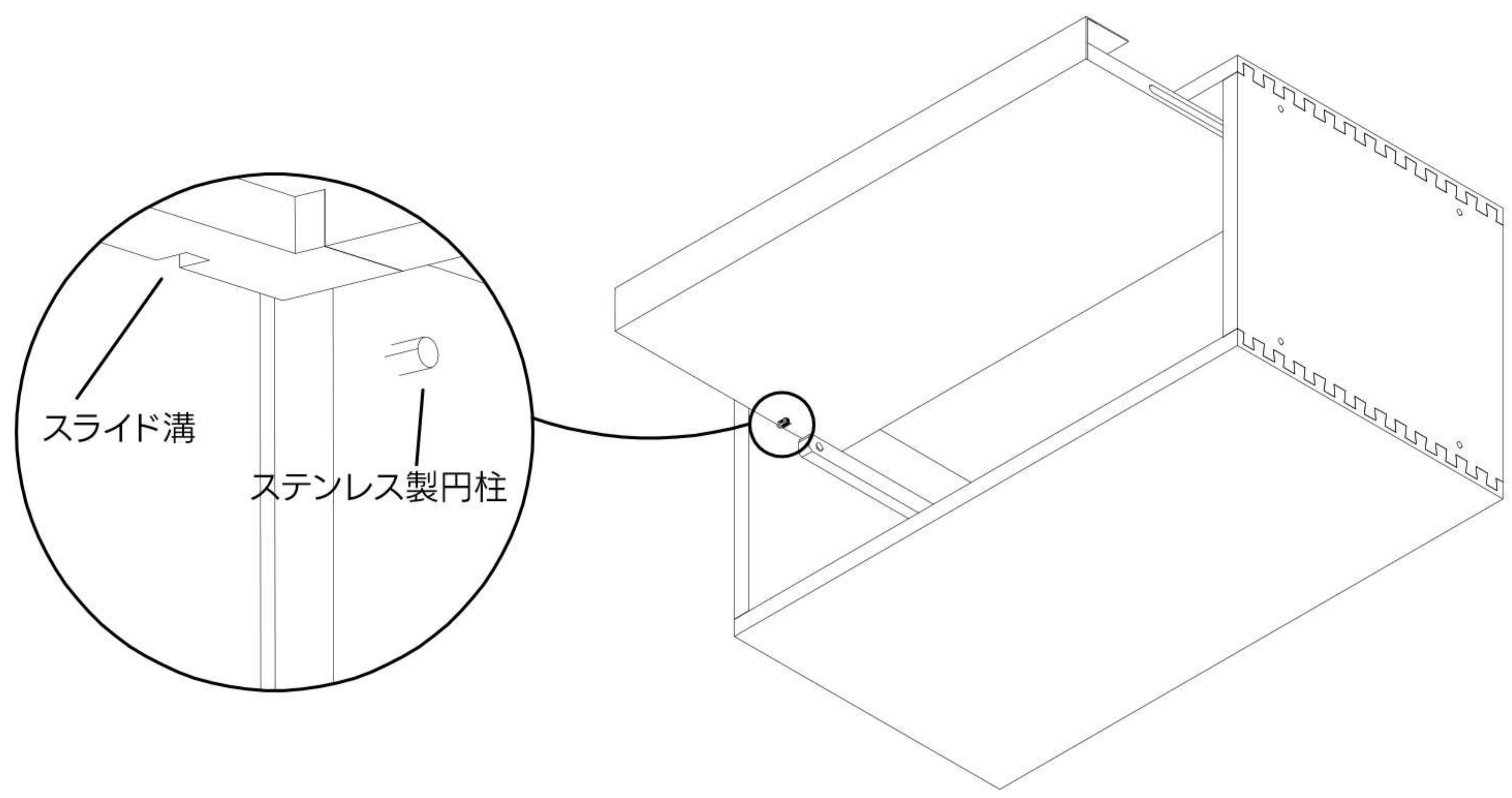


ドア × 1

金具一覧

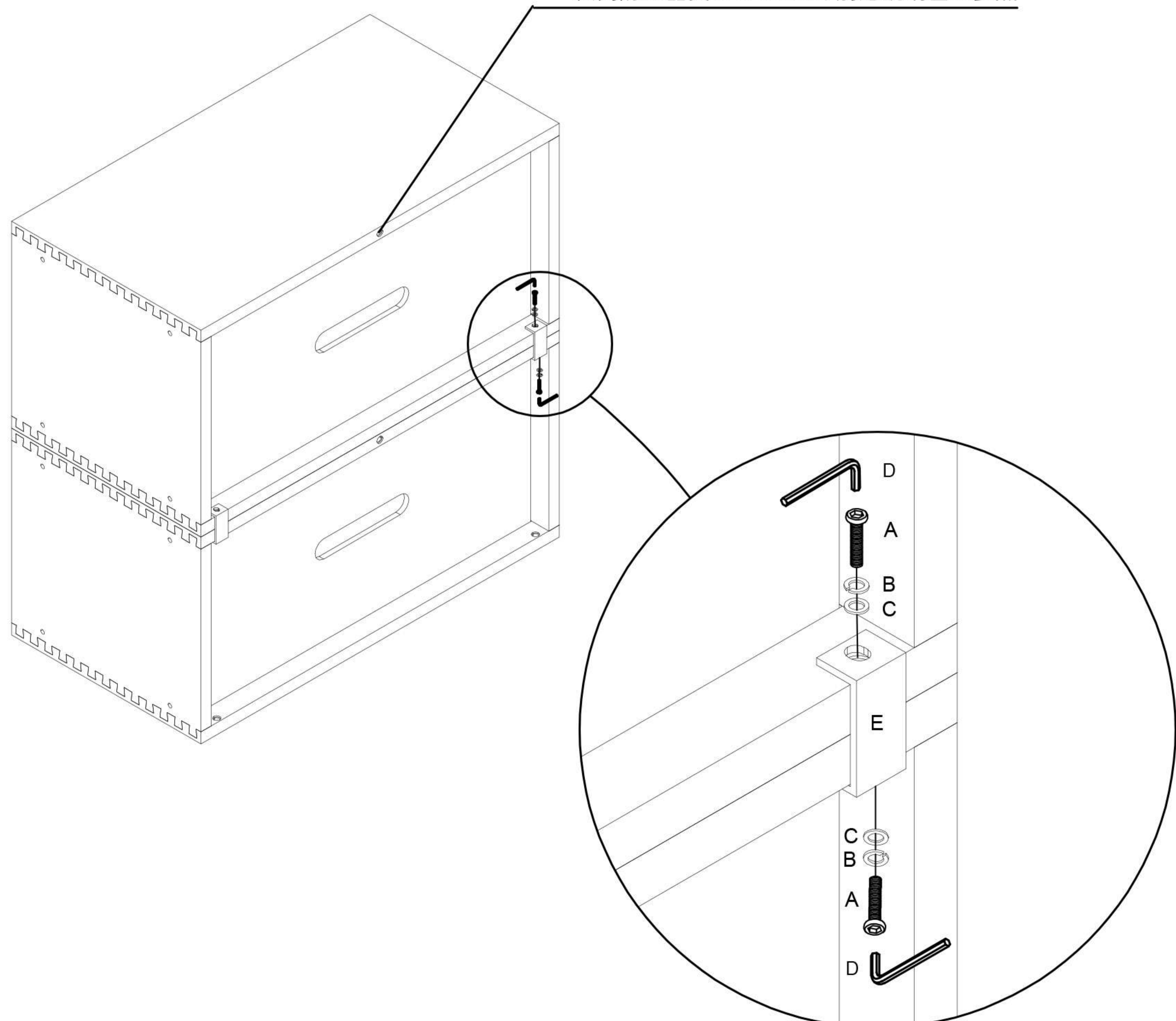
<p>Ⓐ</p>	<p>Ⓑ</p>	<p>Ⓒ</p>	<p>Ⓓ</p>
<p>M6*20=10</p>	<p>M6=10</p>	<p>M6=10</p>	<p>内六角レンチ4# × 1</p>
<p>Ⓔ</p>	<p>Ⓕ</p>	<p>Ⓖ</p>	
<p>固定用金具 × 3</p>	<p>M6*10=4</p>	<p>転倒防止器具 × 1</p>	<p>静音パッド × 1</p>

手順1:扉を水平にキャビネット内に押し込み
ステンレス製の円柱を扉のスライド溝に沿わせて
溝にしっかりとめ

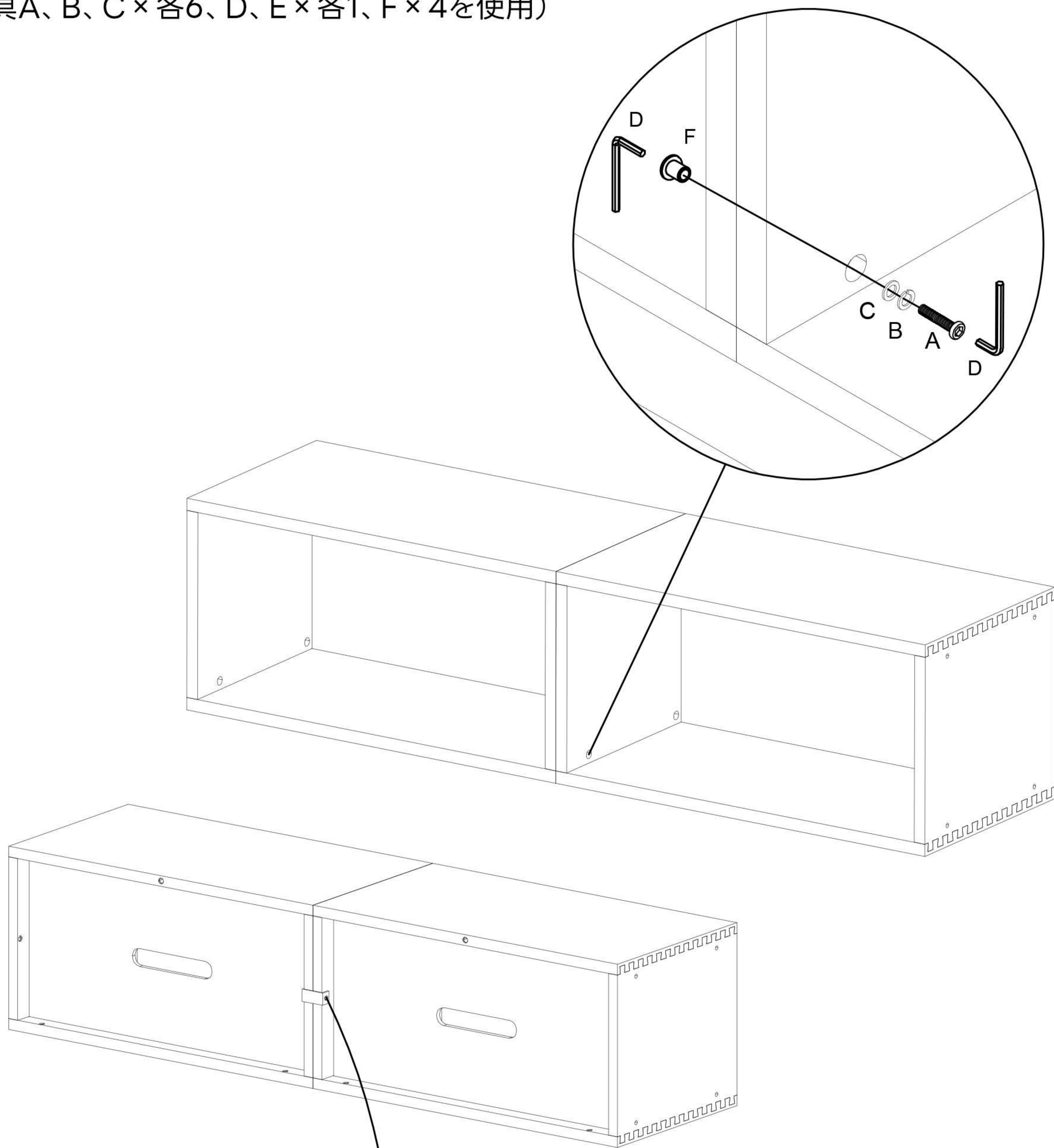


①複数のキャビネットを上下に固定する場合
(金具A、B、C×各4、D×1、E×2を使用)

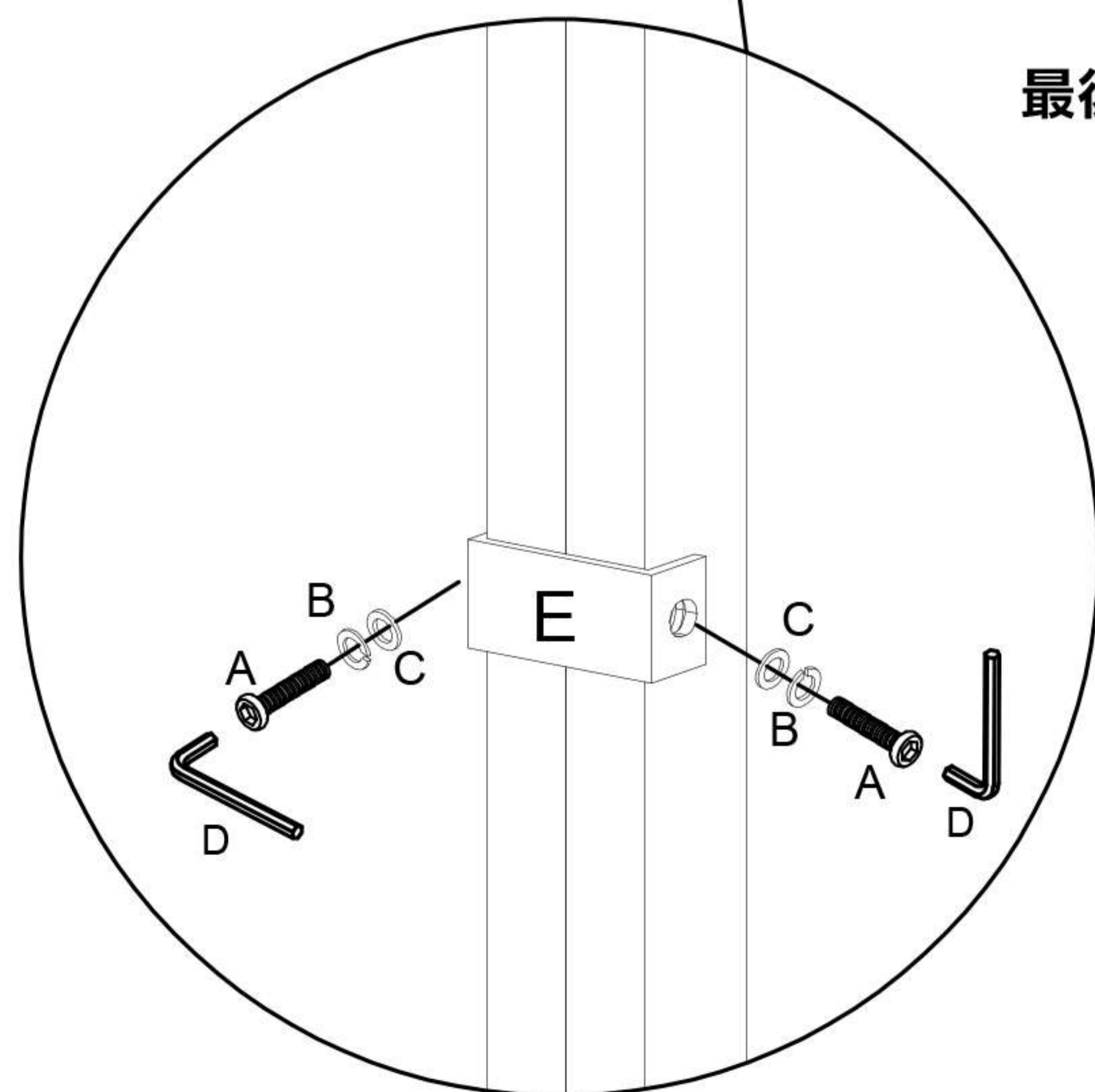
転倒防止器具については、別途説明書を参照



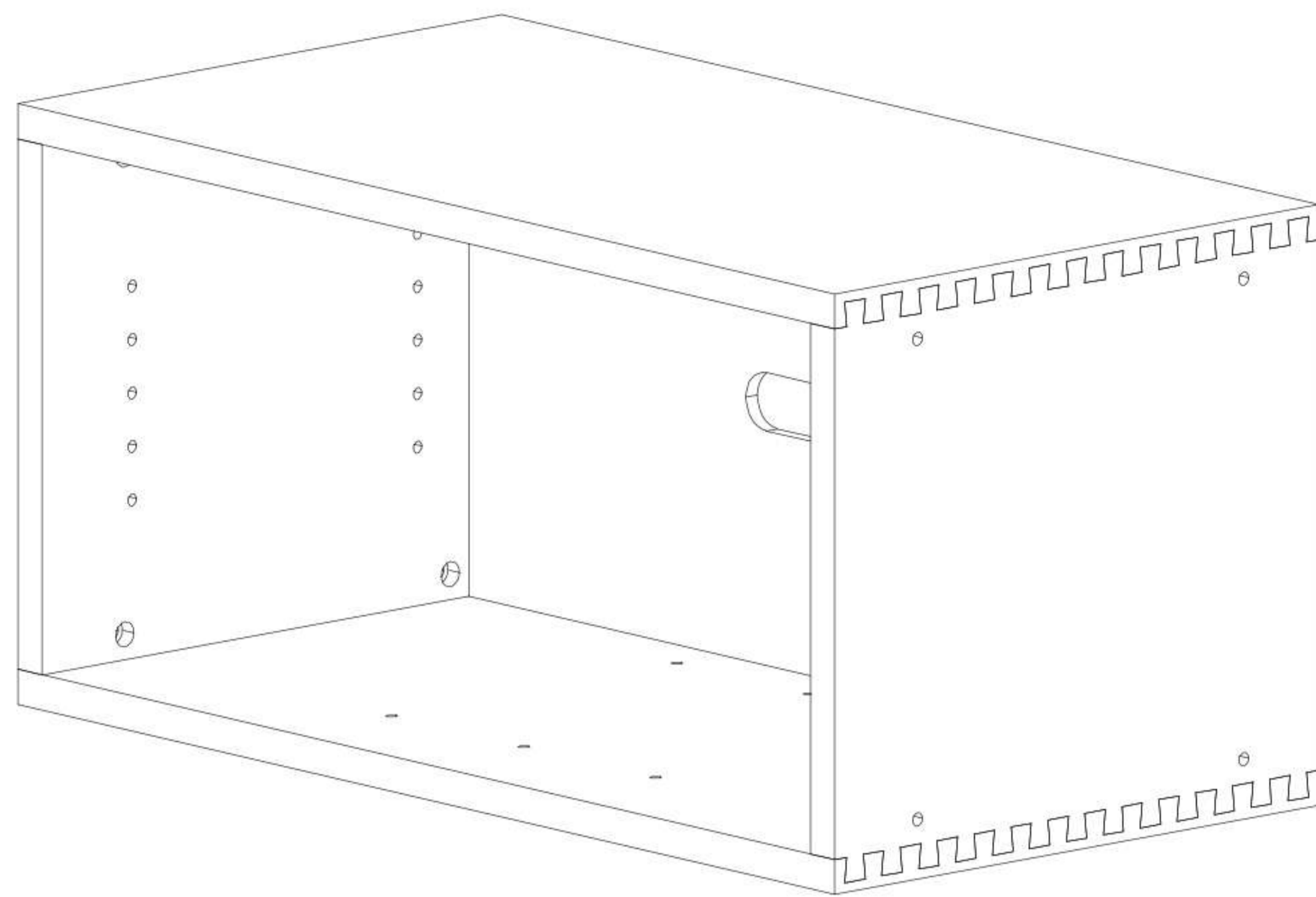
②複数のキャビネットを左右に固定する場合
(金具A、B、C×各6、D、E×各1、F×4を使用)



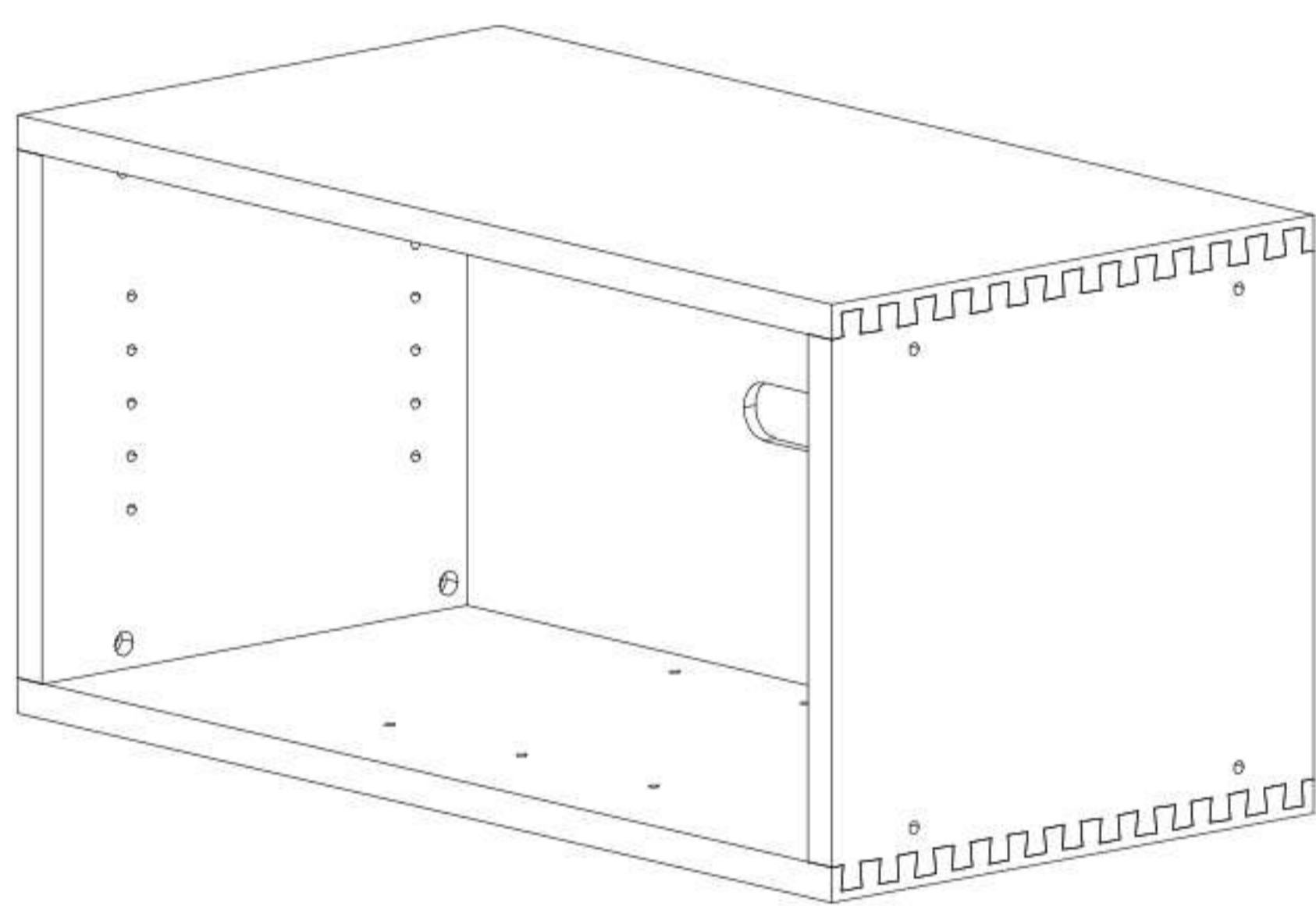
最後に必要に応じて静音パッドを本体の底に貼り付ける



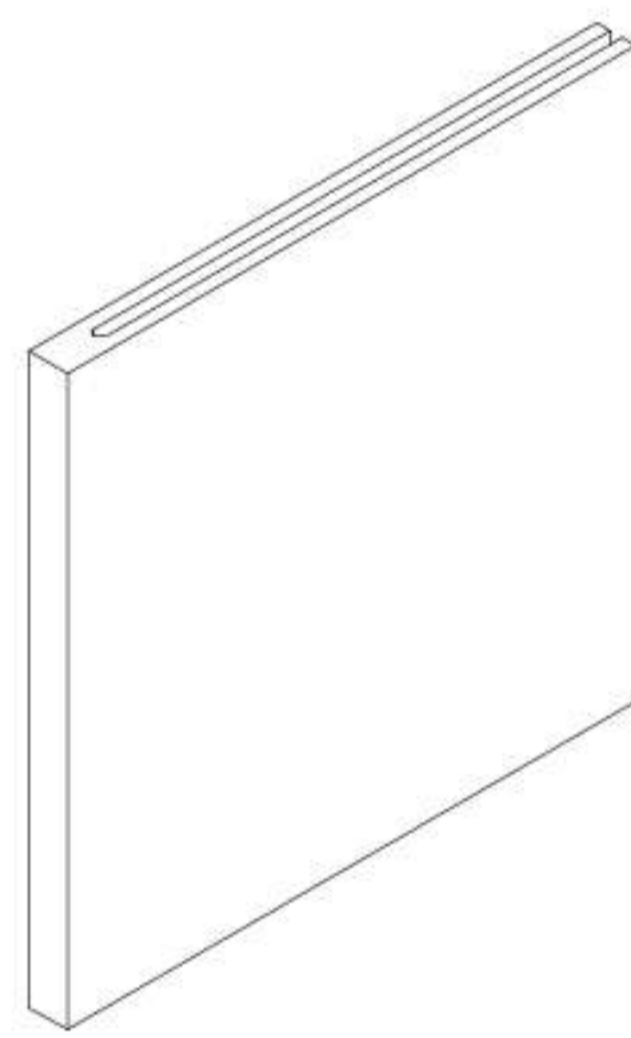
完成図



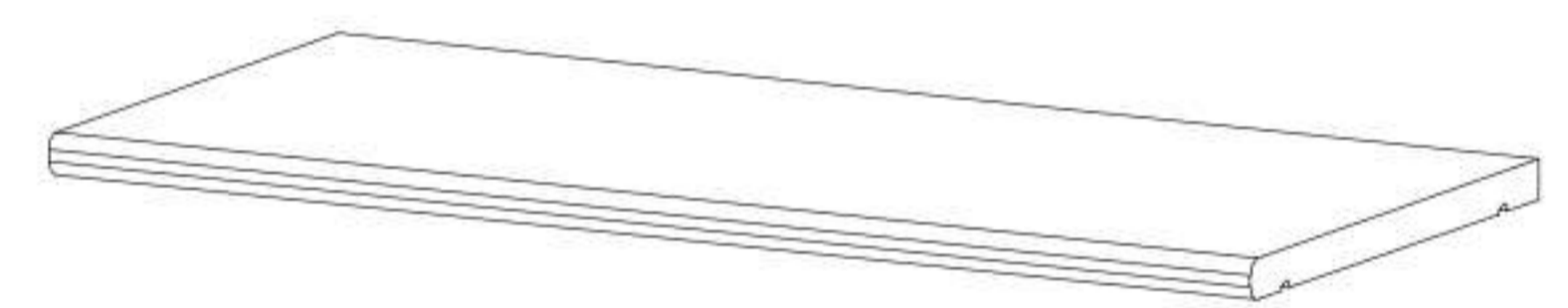
部品一覧



① 本体 × 1

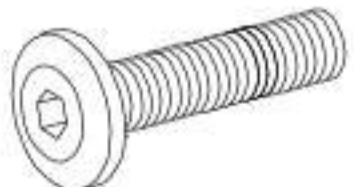



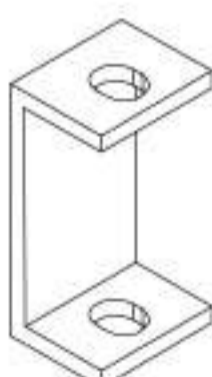







② 棚板(縦) × 1

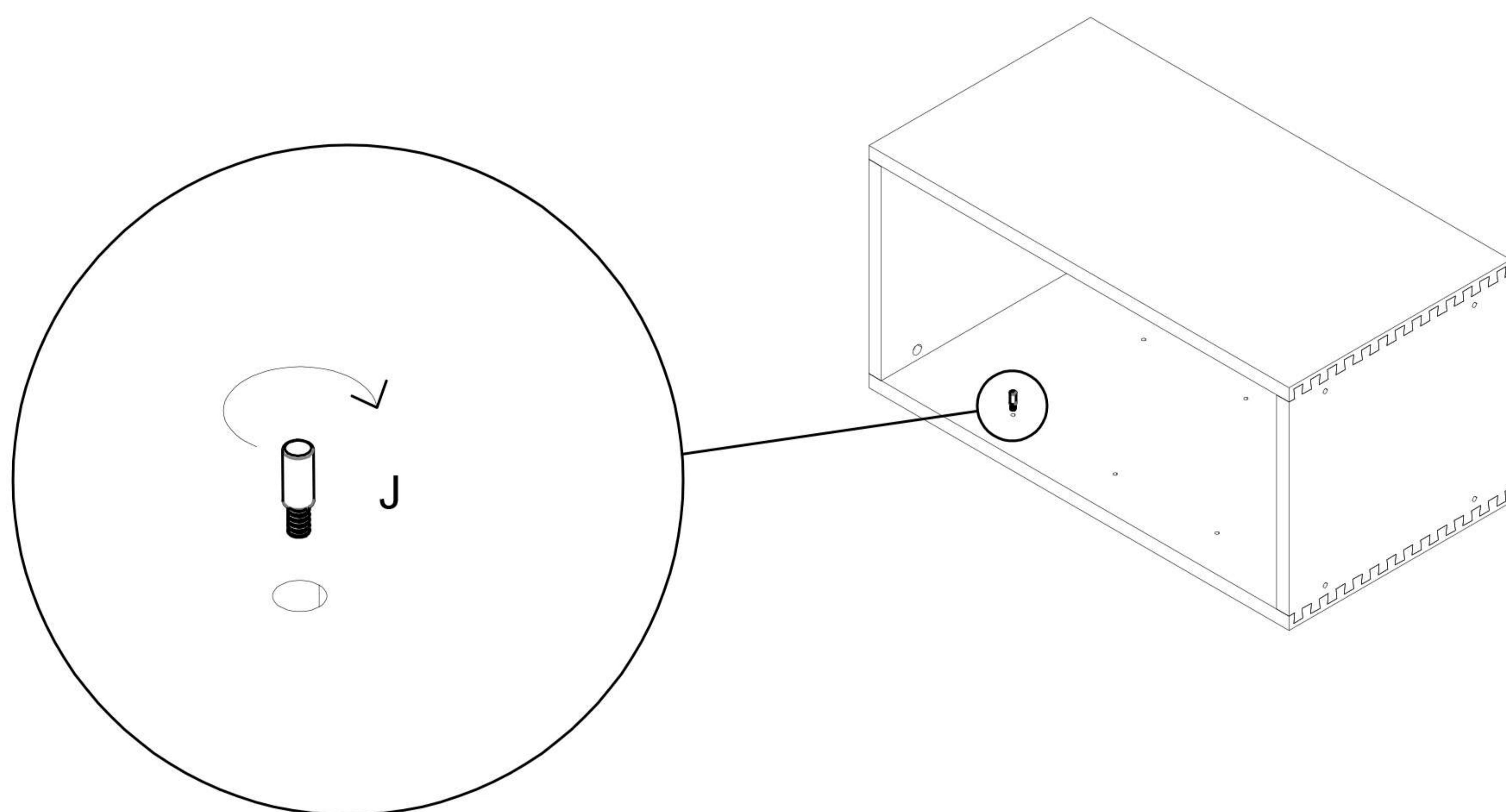


③ 棚板(横) × 1

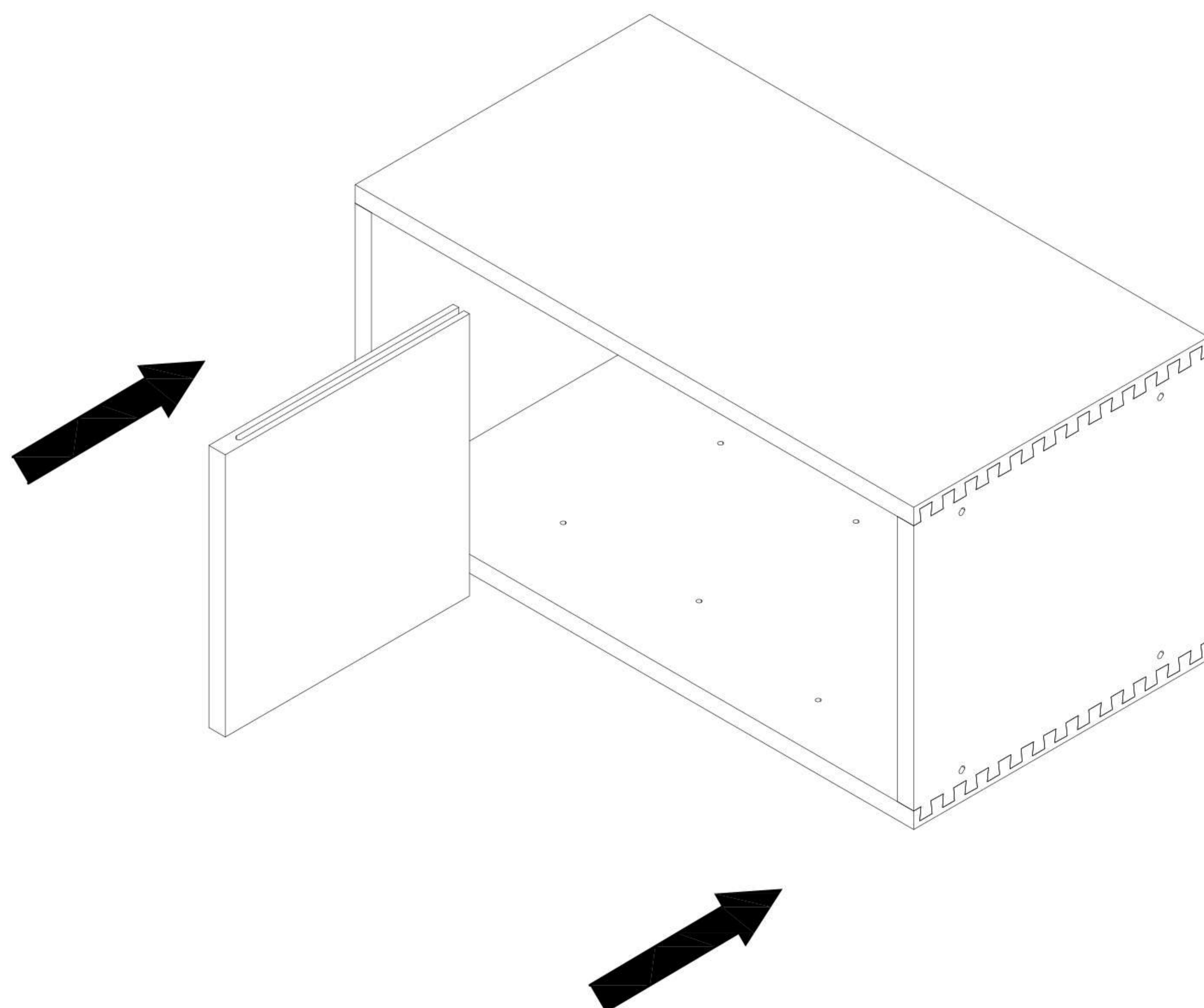
金具一覧

Ⓐ	Ⓑ	Ⓒ	Ⓓ
			
M6*20=10	M6=10	M6=10	内六角レンチ4# × 1
Ⓔ	Ⓕ	Ⓖ	Ⓗ
			
固定用金具 × 3	M6*10=4	転倒防止器具 × 1	静音パッド × 1
Ⓙ	Ⓚ		
			
棚ダボ × 4	棚ダボ (ゴム付き) × 4		

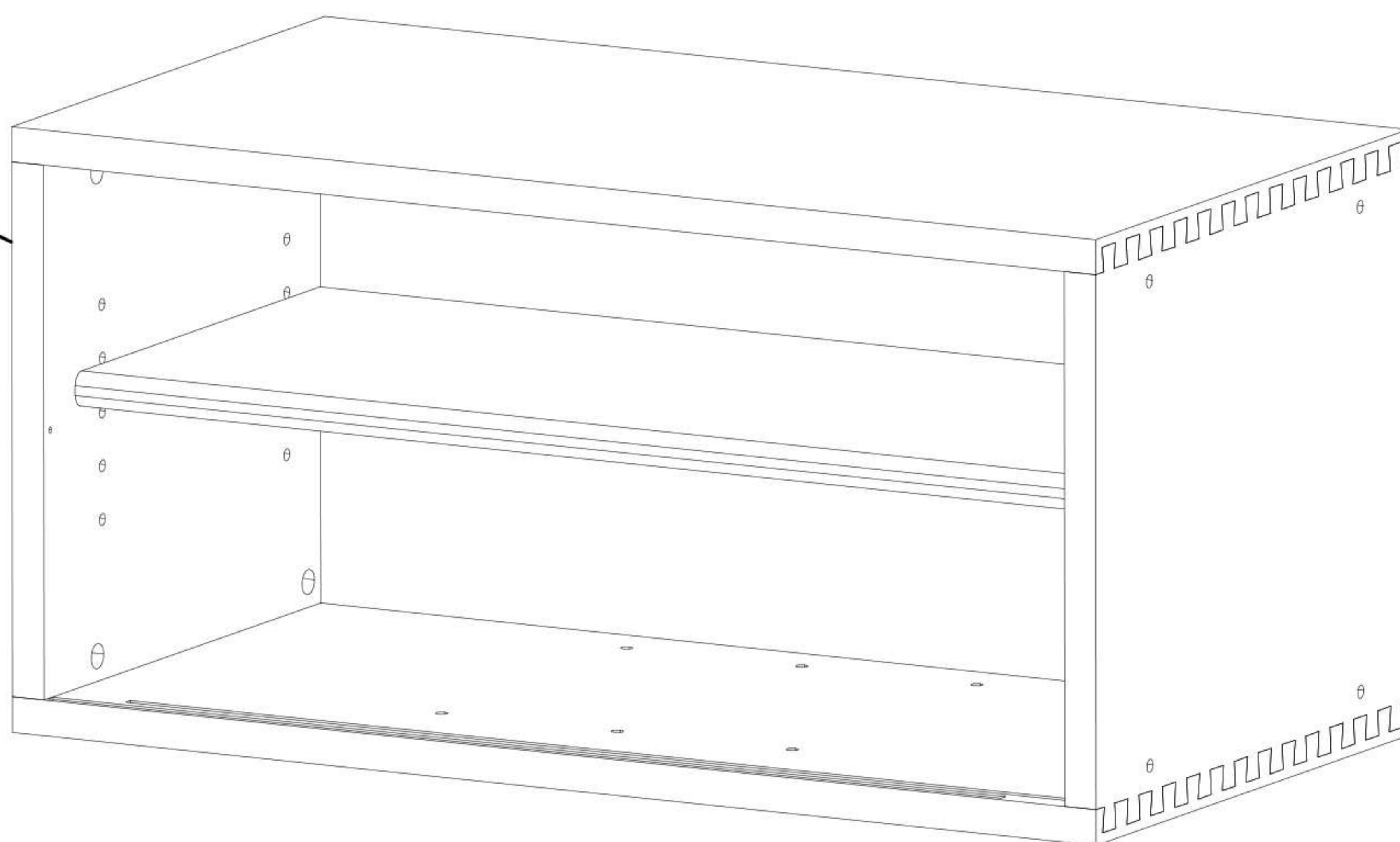
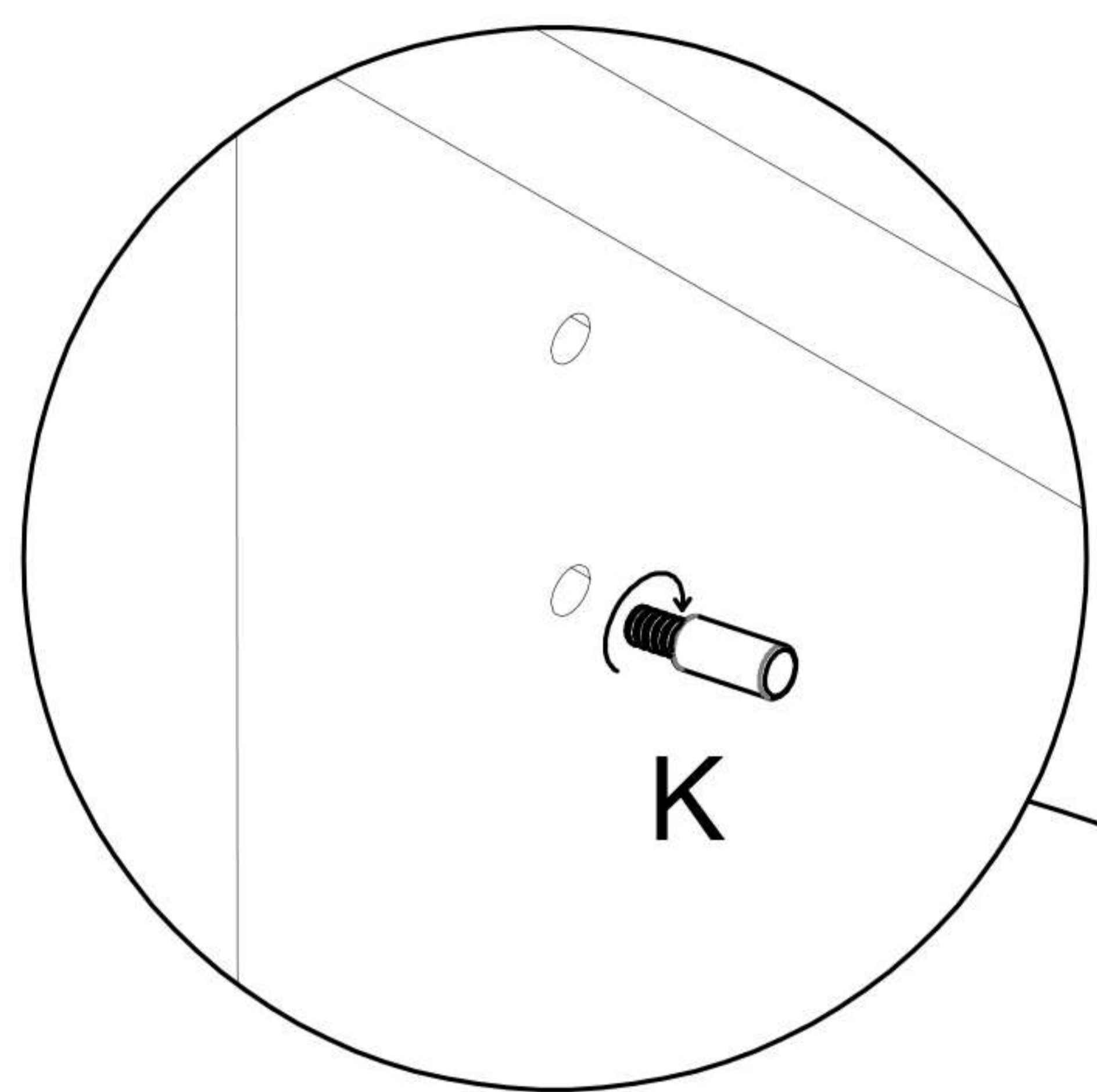
手順1: 棚ダボを上下両方に取り付ける
(棚板がない場合はこの手順はスキップしてください)
(金具J×4を使用)



手順2: 可動式棚板(縦)を取り付ける
(棚板がない場合はこの手順はスキップしてください)



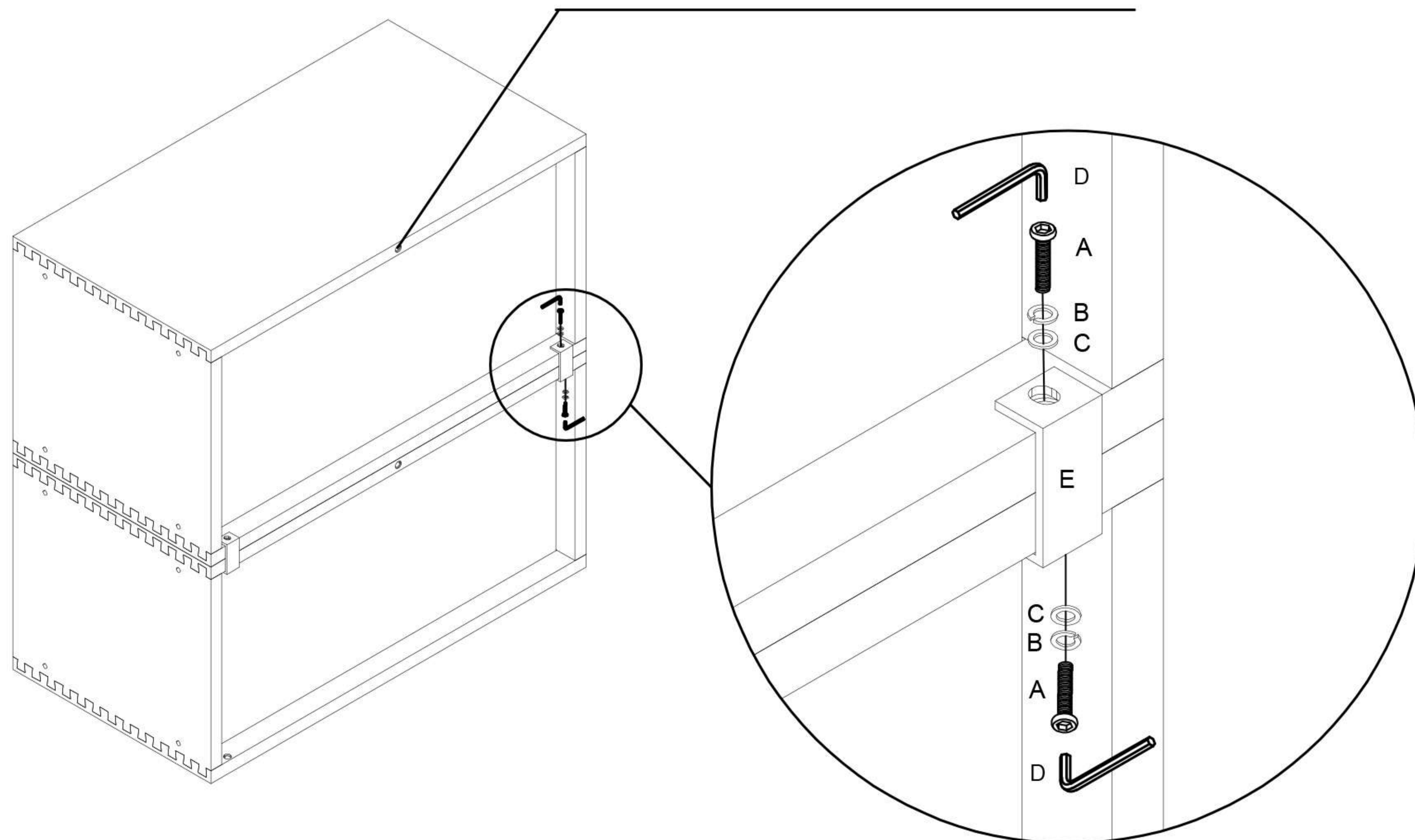
手順3: キャビネット内の棚ダボを取り付け、棚板を載せる
(棚板がない場合はこの手順はスキップしてください)
(金具K×4を使用)



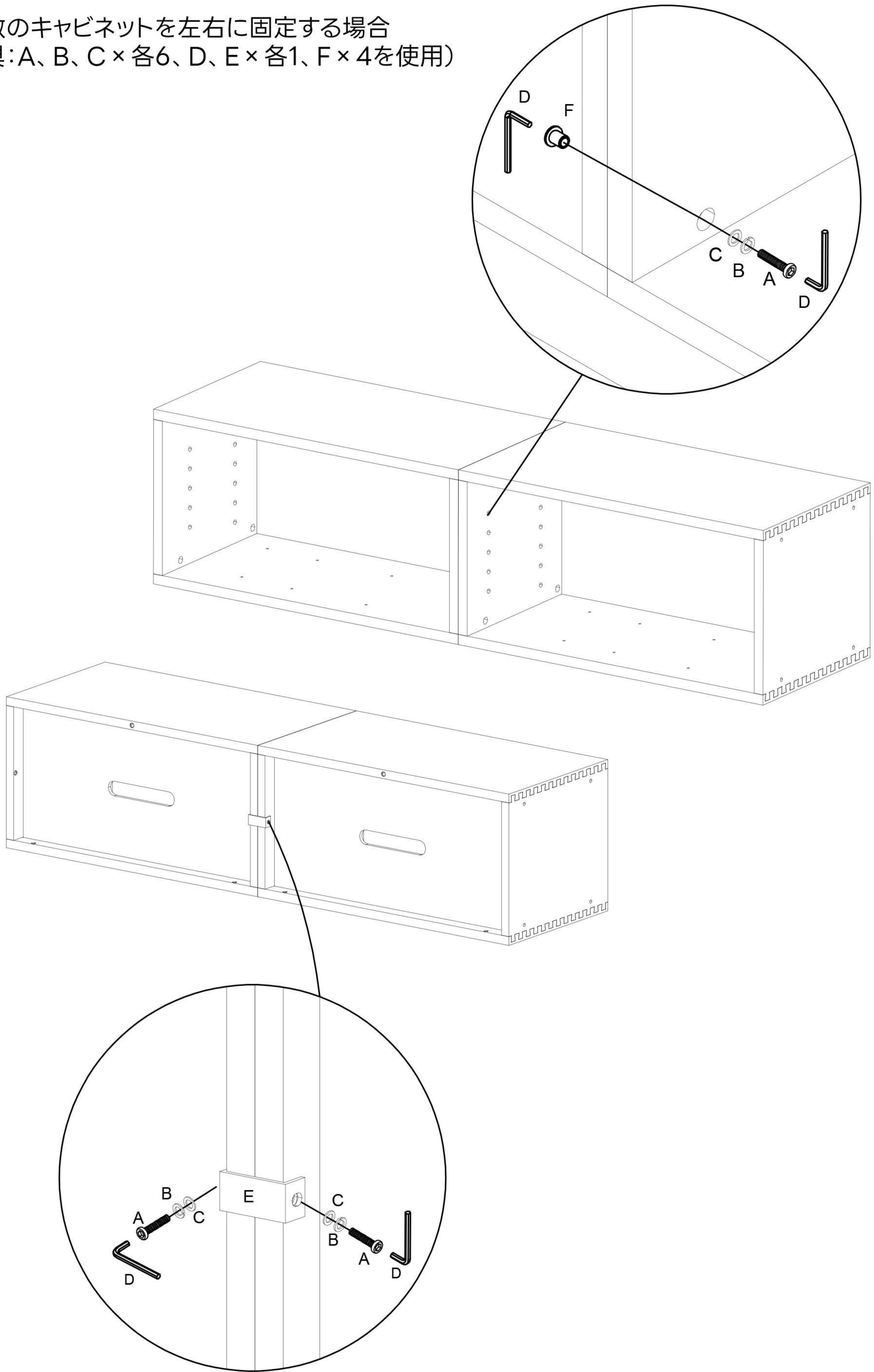
最後に必要に応じて静音パッドを本体の底に貼り付ける

① 複数のキャビネットを上下に固定する場合
(金具:A、B、C×各4、D×1、E×2を使用)

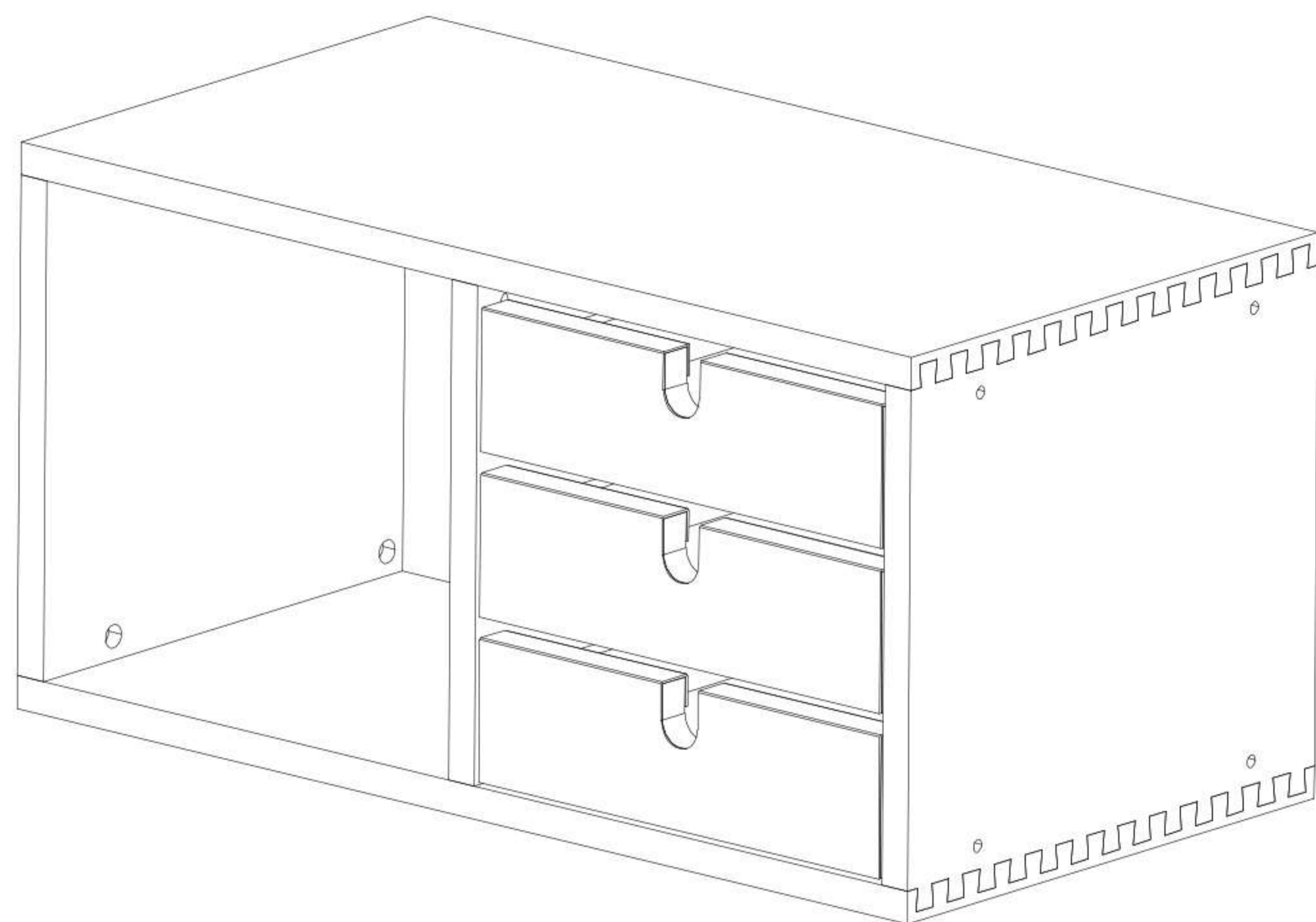
転倒防止器具については、別途説明書を参照



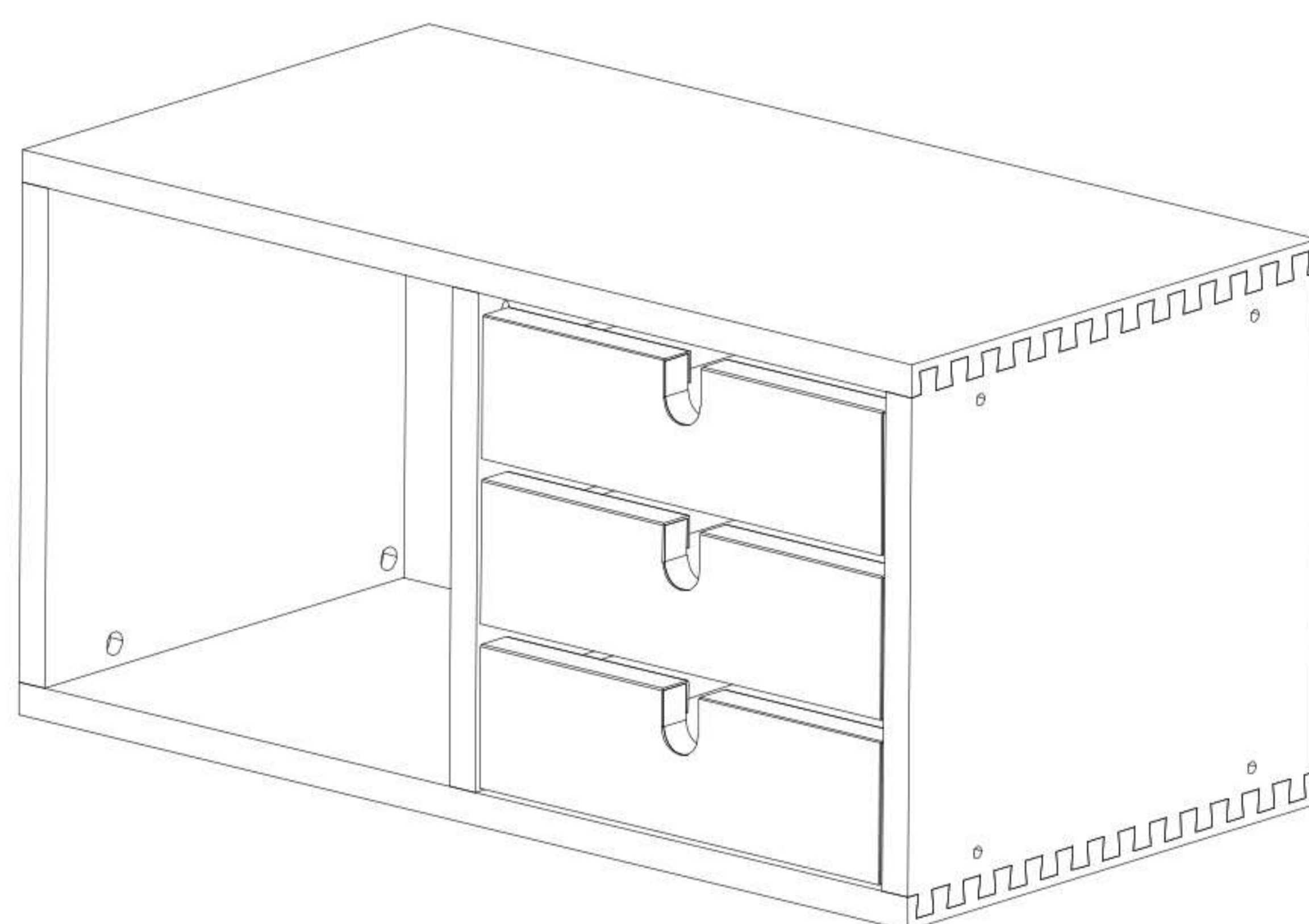
②複数のキャビネットを左右に固定する場合
(金具:A、B、C×各6、D、E×各1、F×4を使用)



完成図

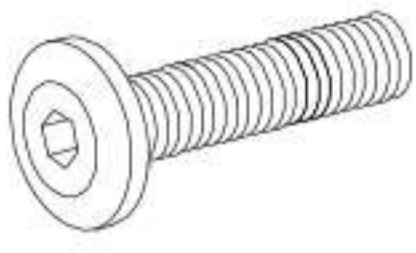


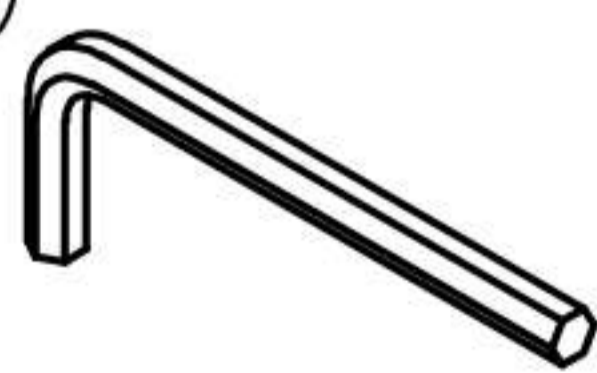
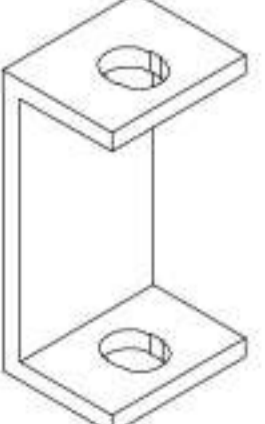




部品一覧



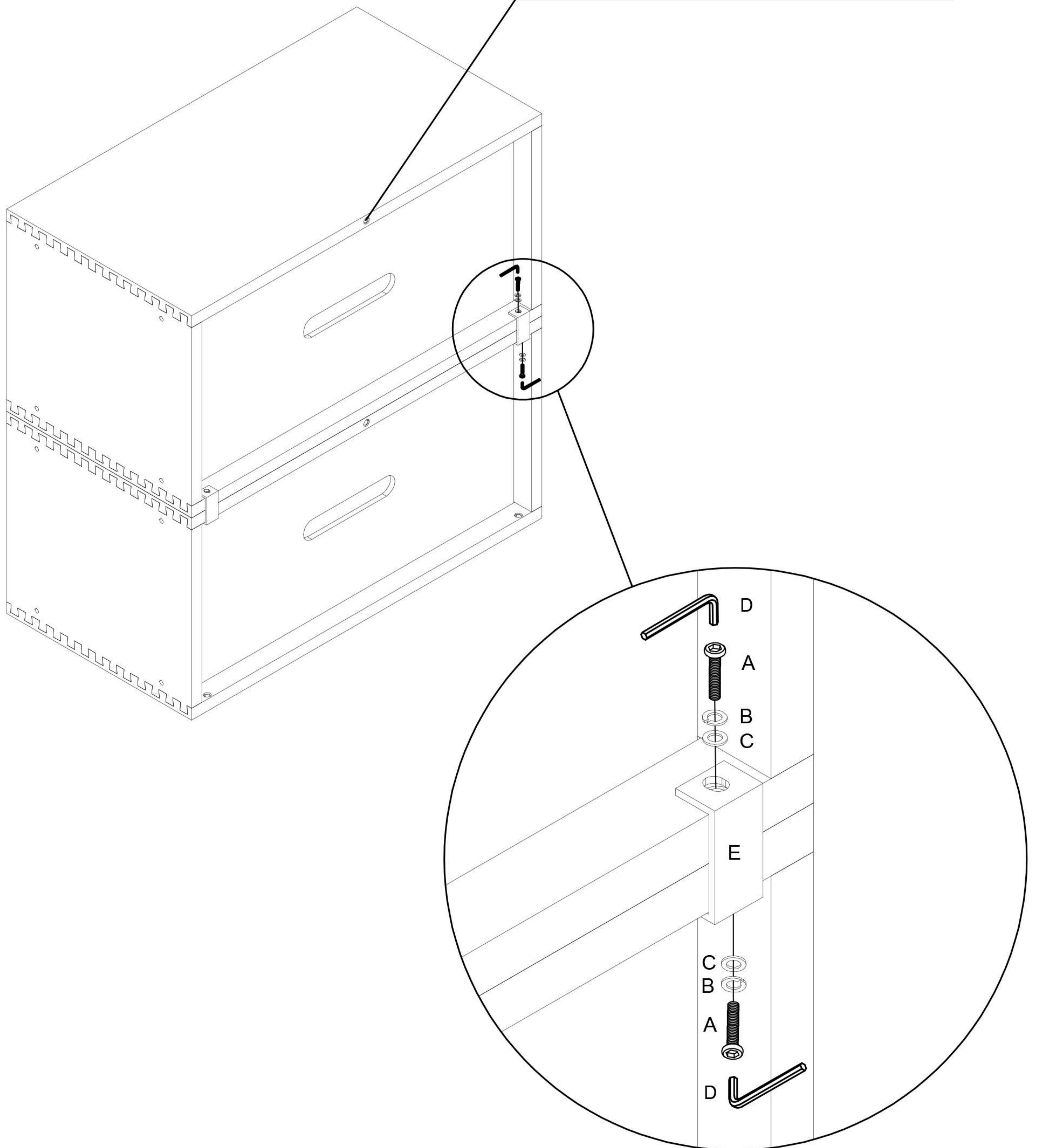
本体 × 1

金具一覧

<p>(A)</p> 	<p>(B)</p> 	<p>(C)</p> 	<p>(D)</p> 
<p>M6*20=10</p>	<p>M6=10</p>	<p>M6=10</p>	<p>内六角レンチ4# × 1</p>
<p>(E)</p> 	<p>(F)</p> 	<p>(G)</p> 	
<p>固定用金具 × 3</p>	<p>M6*10=4</p>	<p>転倒防止器具 × 1</p>	<p>静音パッド × 1</p>

①複数のキャビネットを上下に固定する場合
(金具:A、B、C×各4、D×1、E×2を使用)

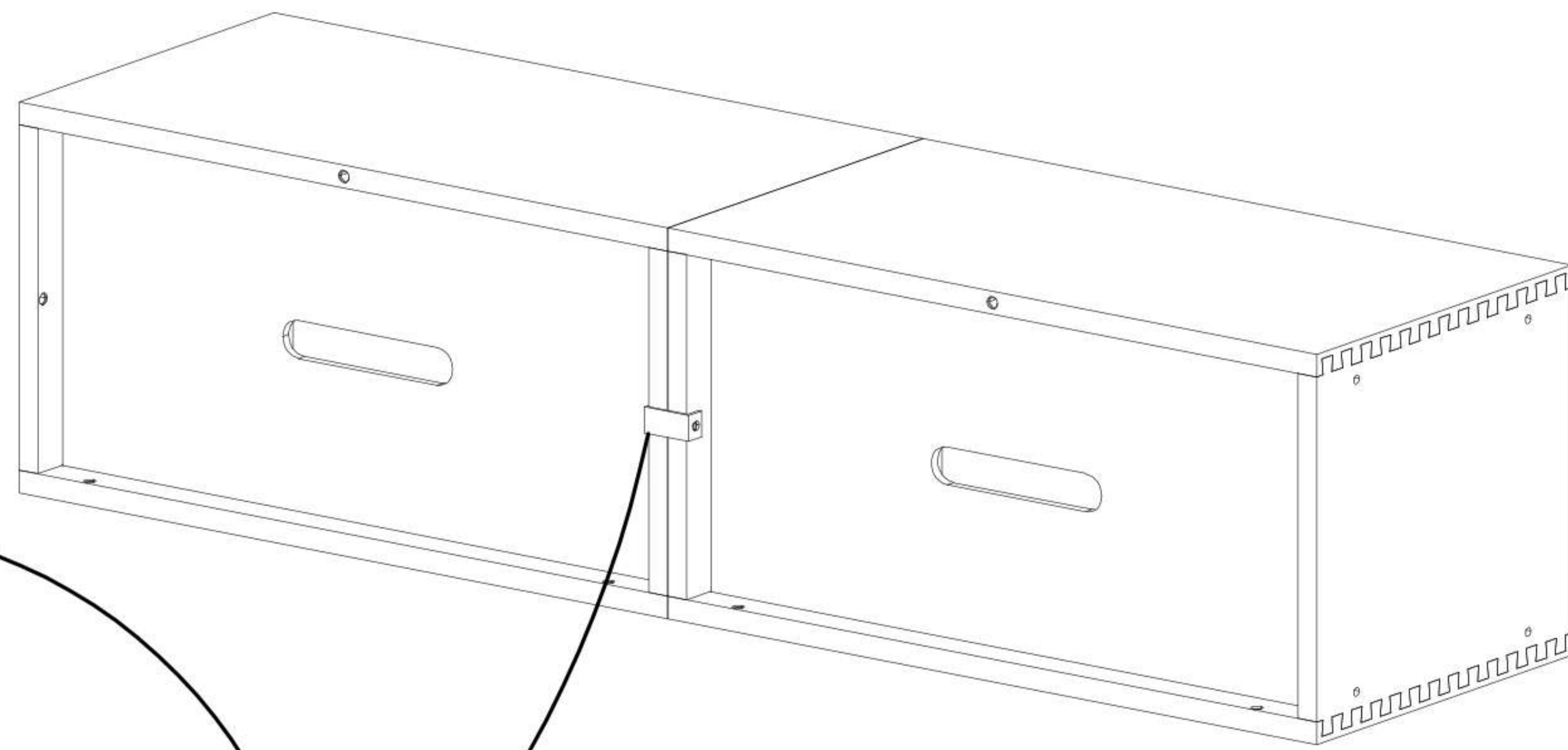
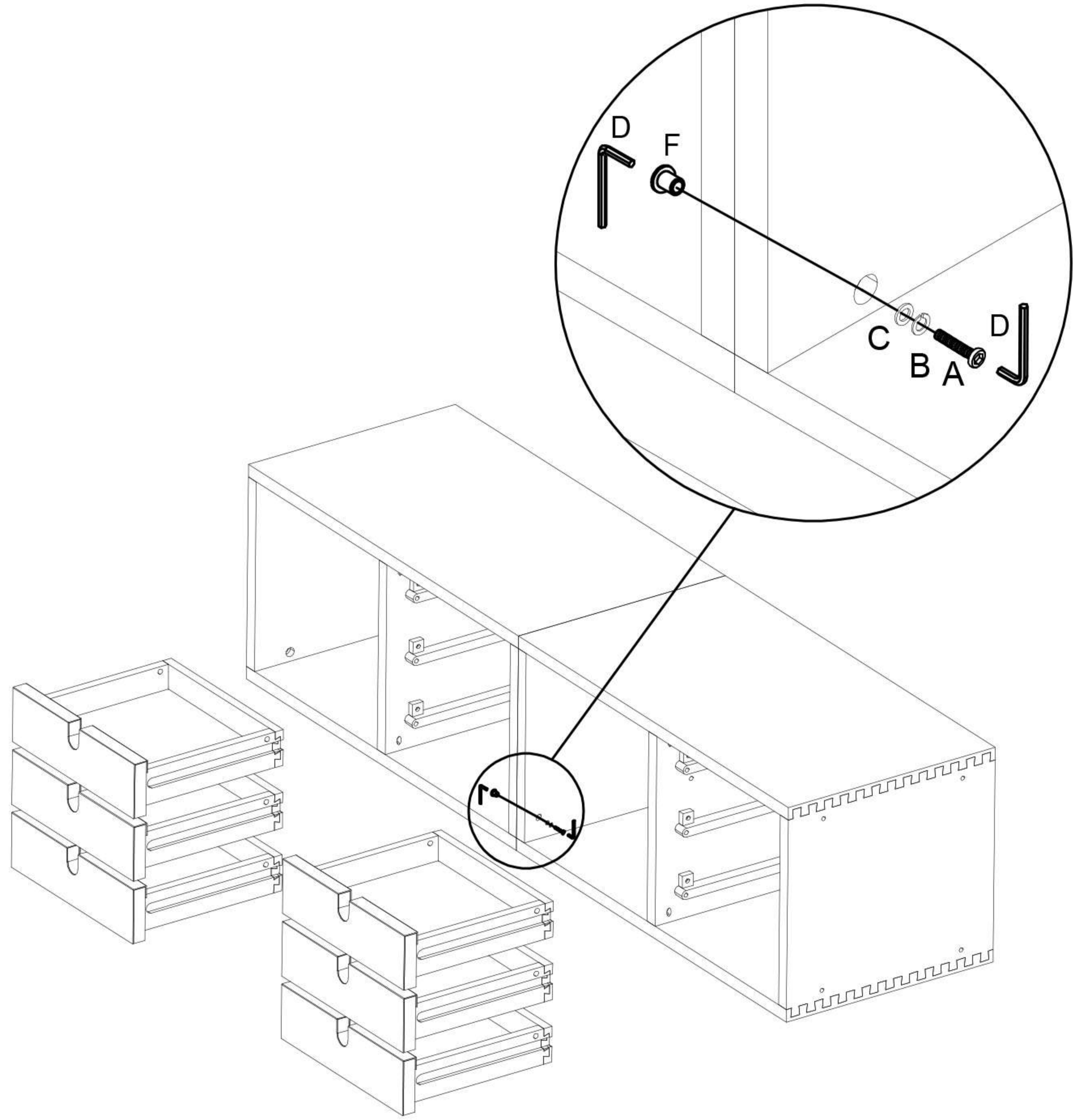
転倒防止器具については、別途説明書を参照



②複数のキャビネットを左右に固定する場合

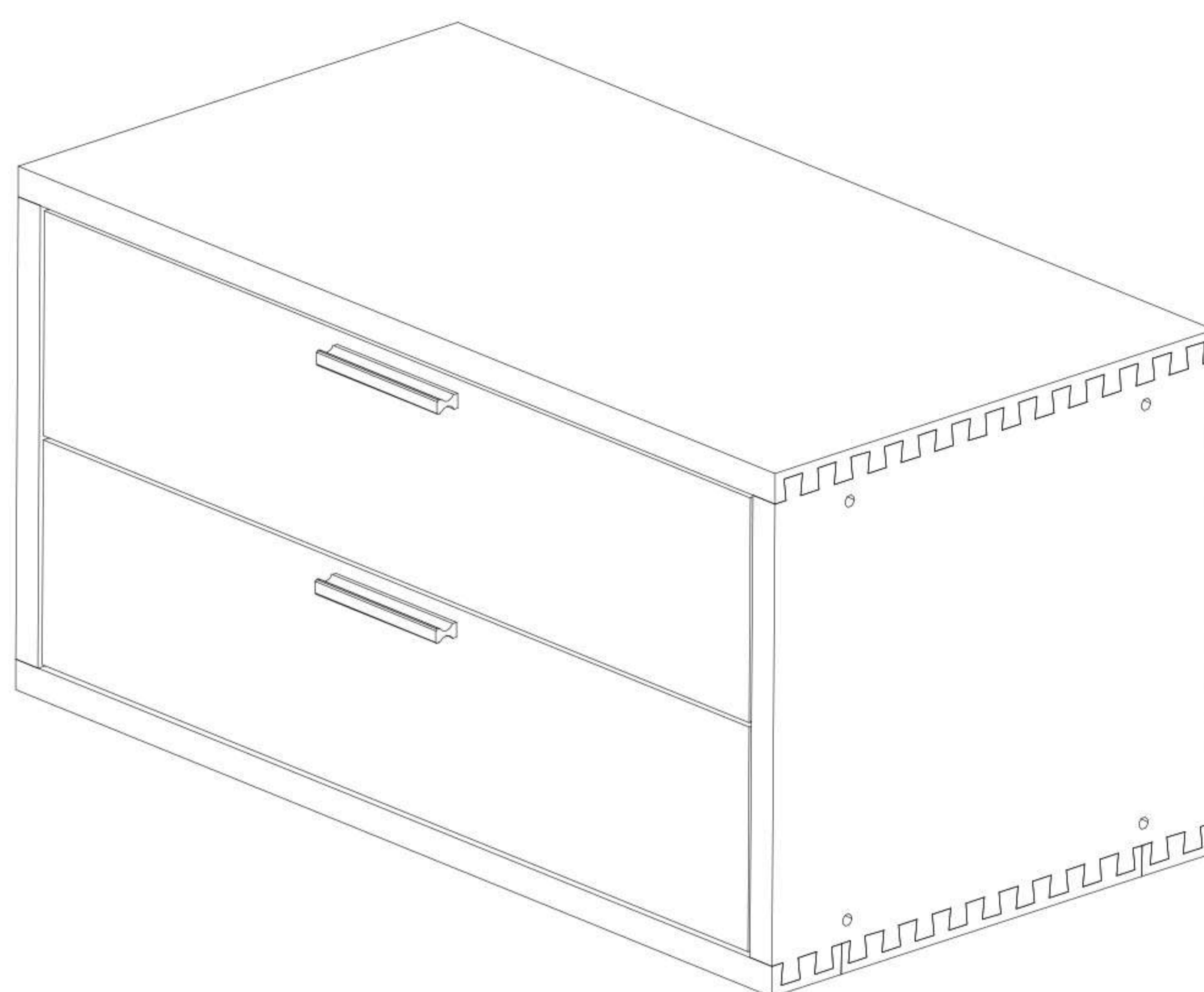
まず引き出しを取り外し、左右のキャビネットを連結した後引き出しを戻す

(金具:A、B、C×各6、D、E×各1、F×4を使用)

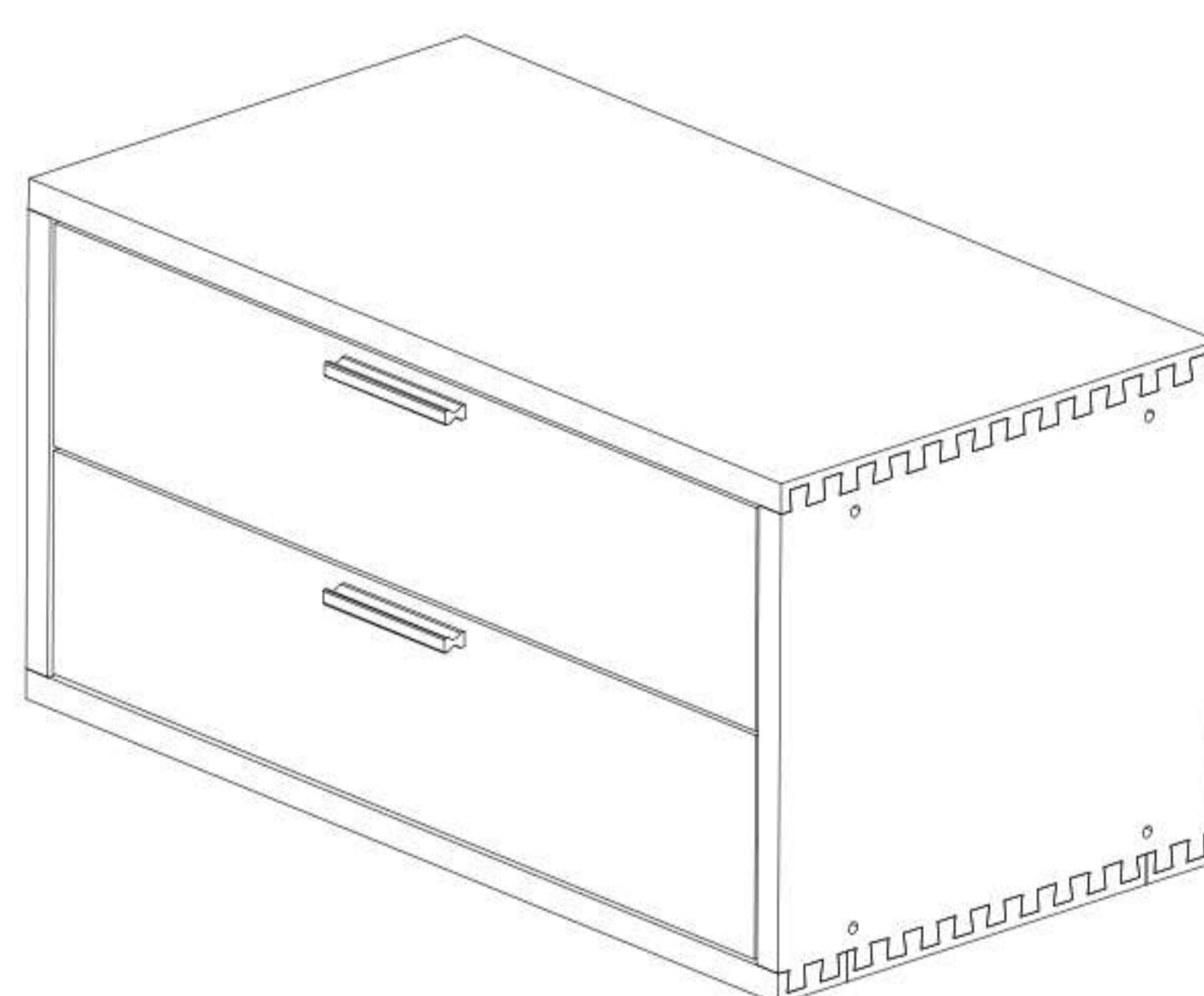


最後に必要に応じて静音パッドを本体の底に貼り付ける

完成図

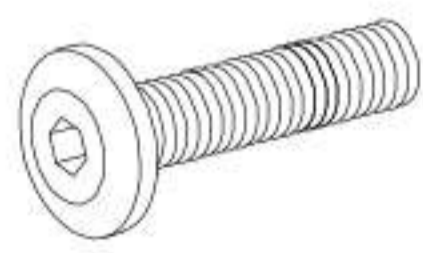



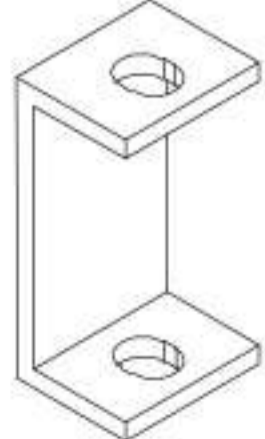




部品一覧



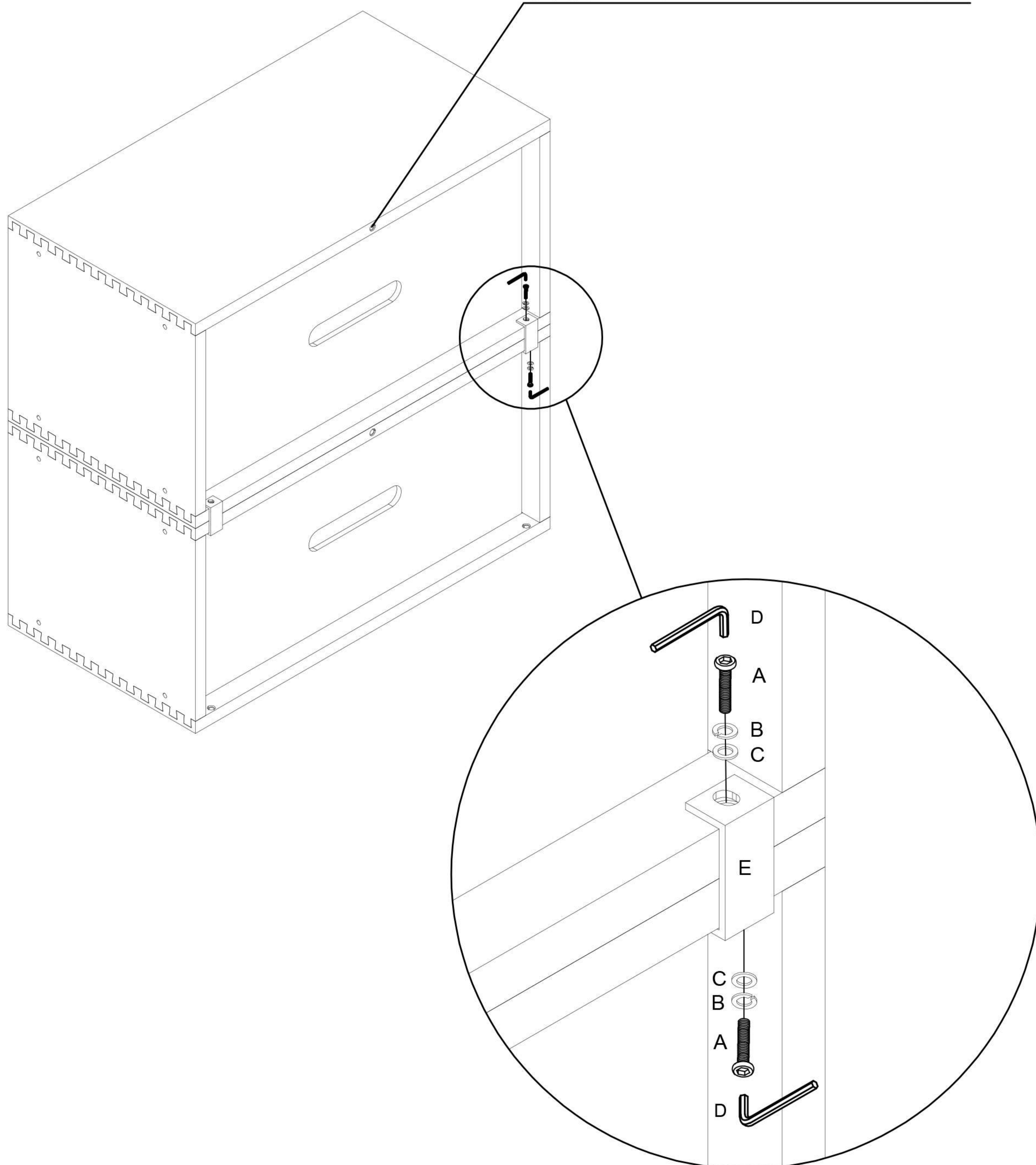
本体 × 1

金具一覧

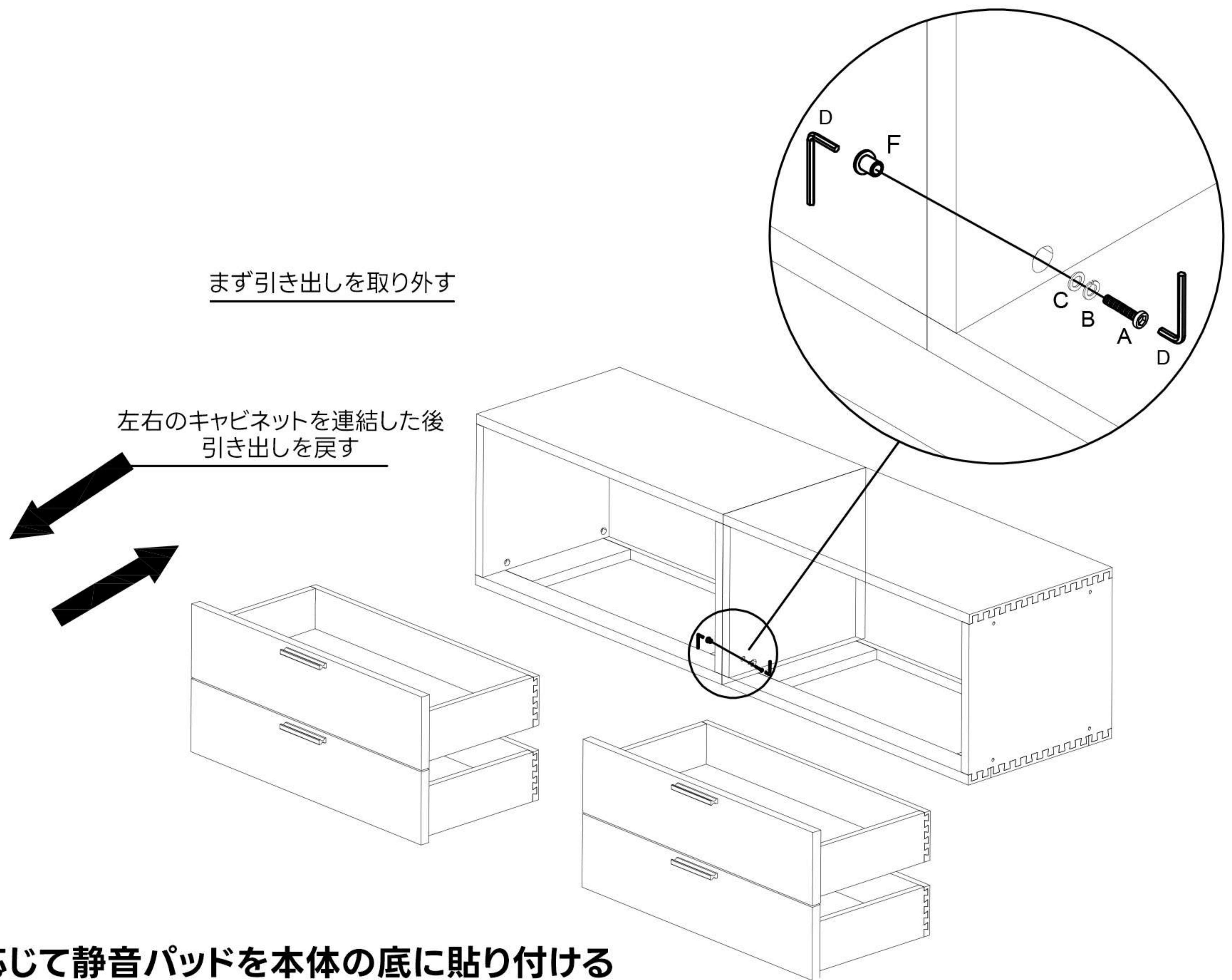
<p>(A)</p> 	<p>(B)</p> 	<p>(C)</p> 	<p>(D)</p> 
<p>M6*20=10</p>	<p>M6=10</p>	<p>M6=10</p>	<p>内六角レンチ4# × 1</p>
<p>(E)</p> 	<p>(F)</p> 	<p>(G)</p> 	
<p>固定用金具 × 3</p>	<p>M6*10=4</p>	<p>転倒防止器具 × 1</p>	<p>静音パッド × 1</p>

①複数のキャビネットを上下に固定する場合
(金具A、B、C×各4、D×1、E×2を使用)

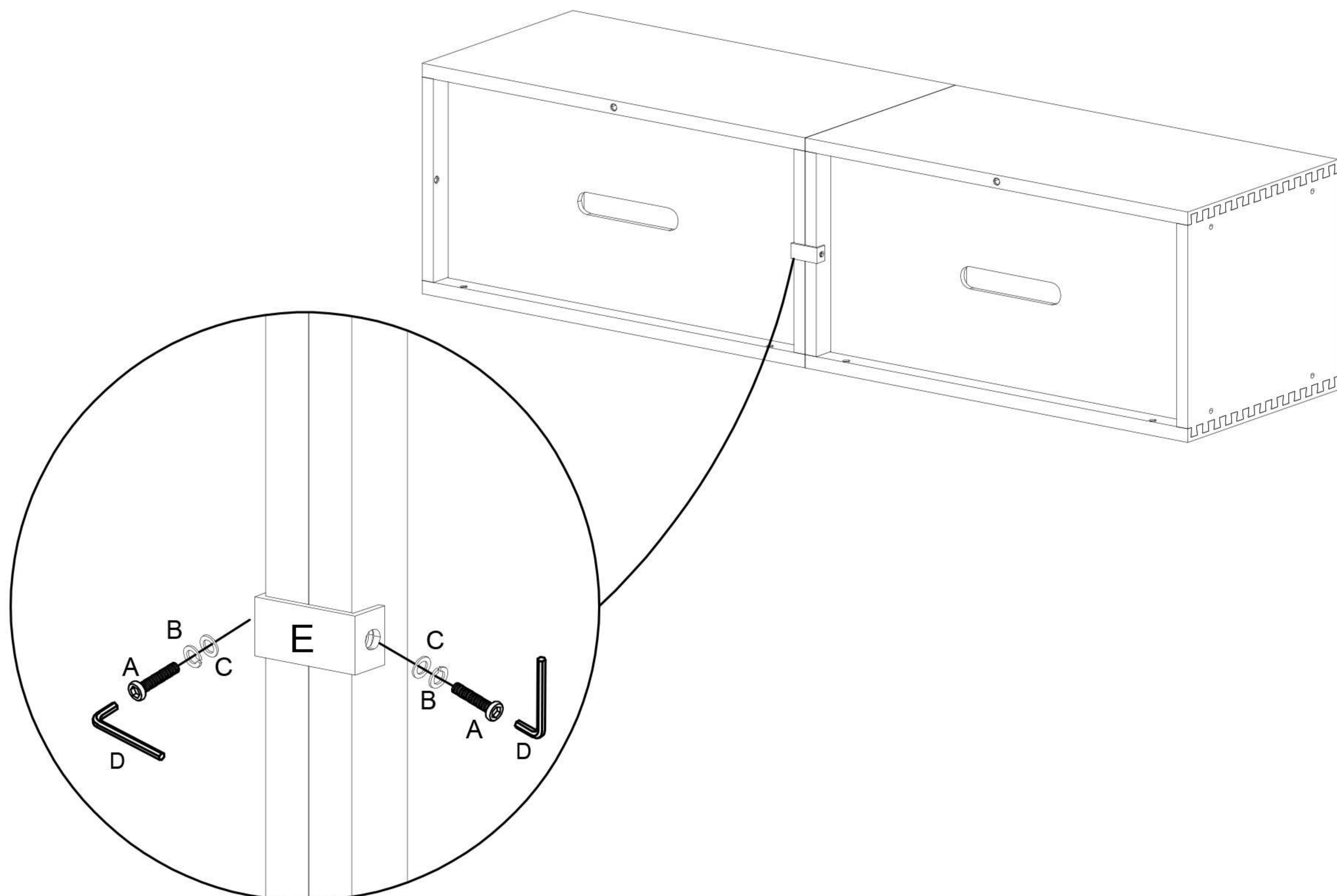
転倒防止器具については、別途説明書を参照



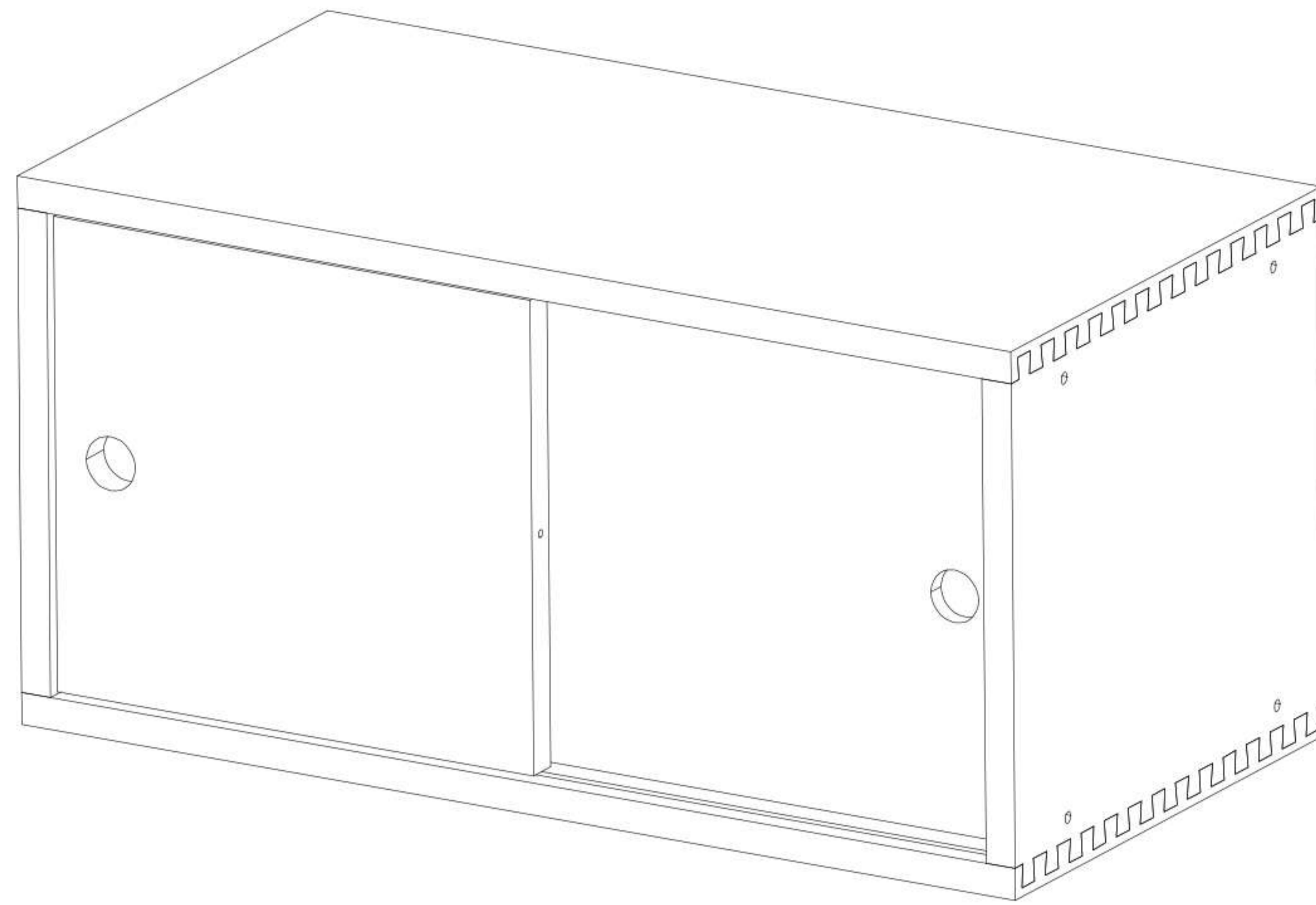
②複数のキャビネットを左右に固定する場合
まず引き出しを取り外し、左右のキャビネットを連結した後引き出しを戻す
(金具A、B、C×各6、D、E×各1、F×4を使用)



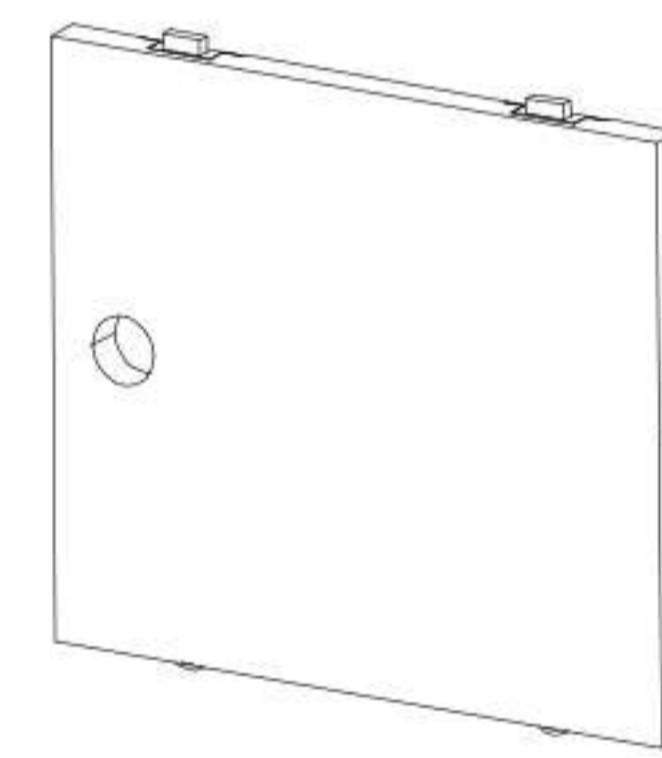
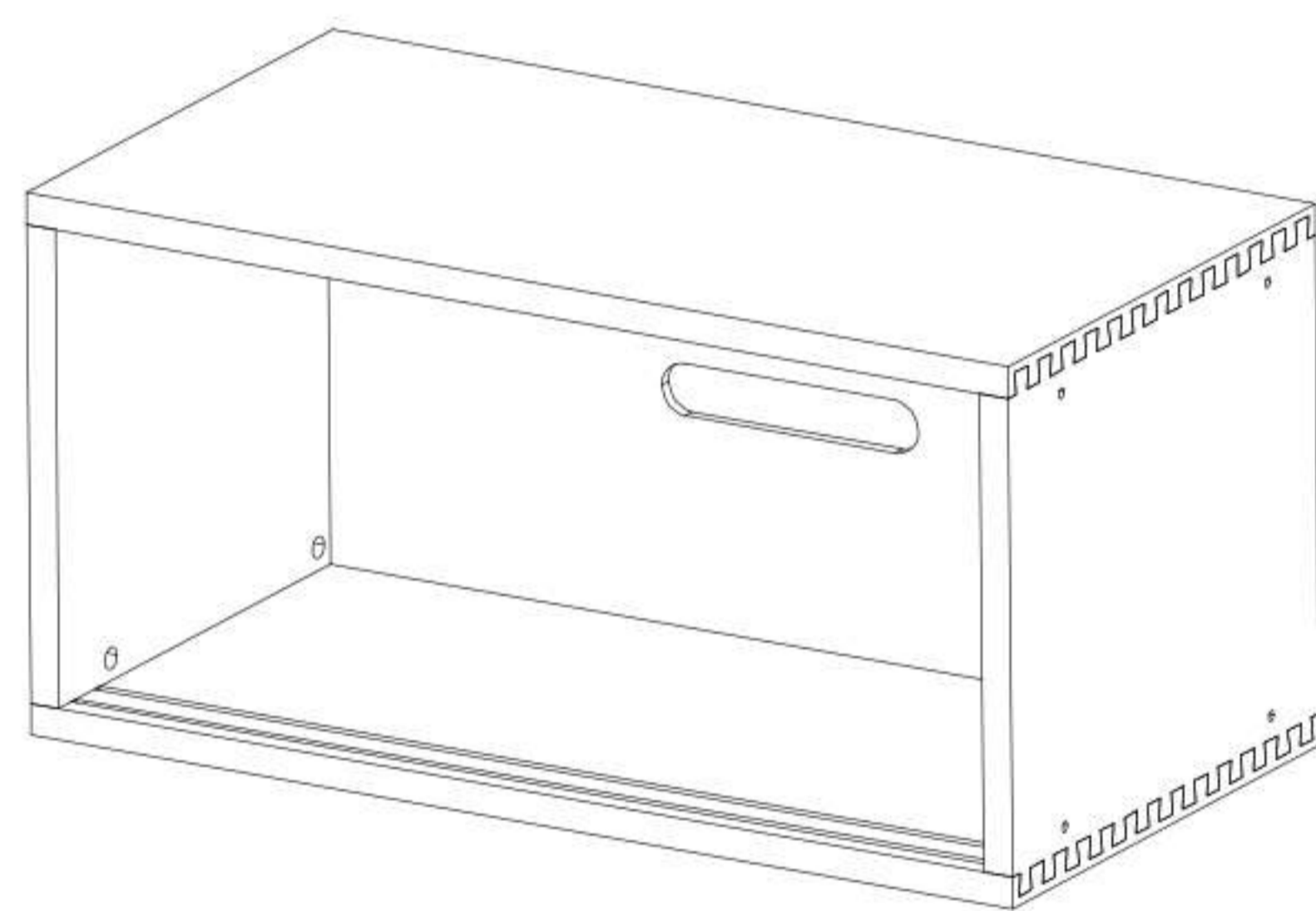
最後に必要に応じて静音パッドを本体の底に貼り付ける



完成図



部品一覧



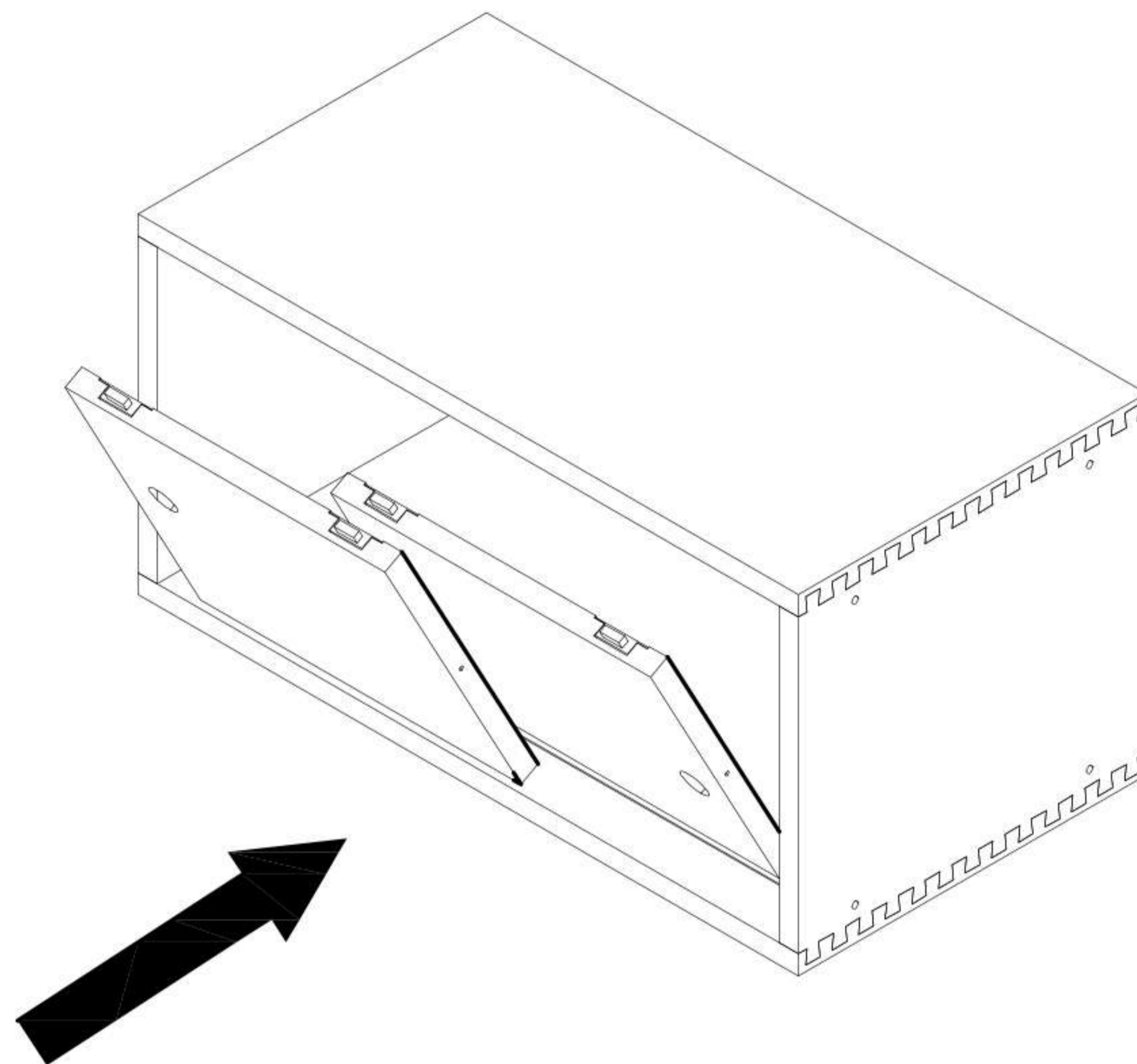
① 本体 × 1

② スライドドア × 2

金具一覧

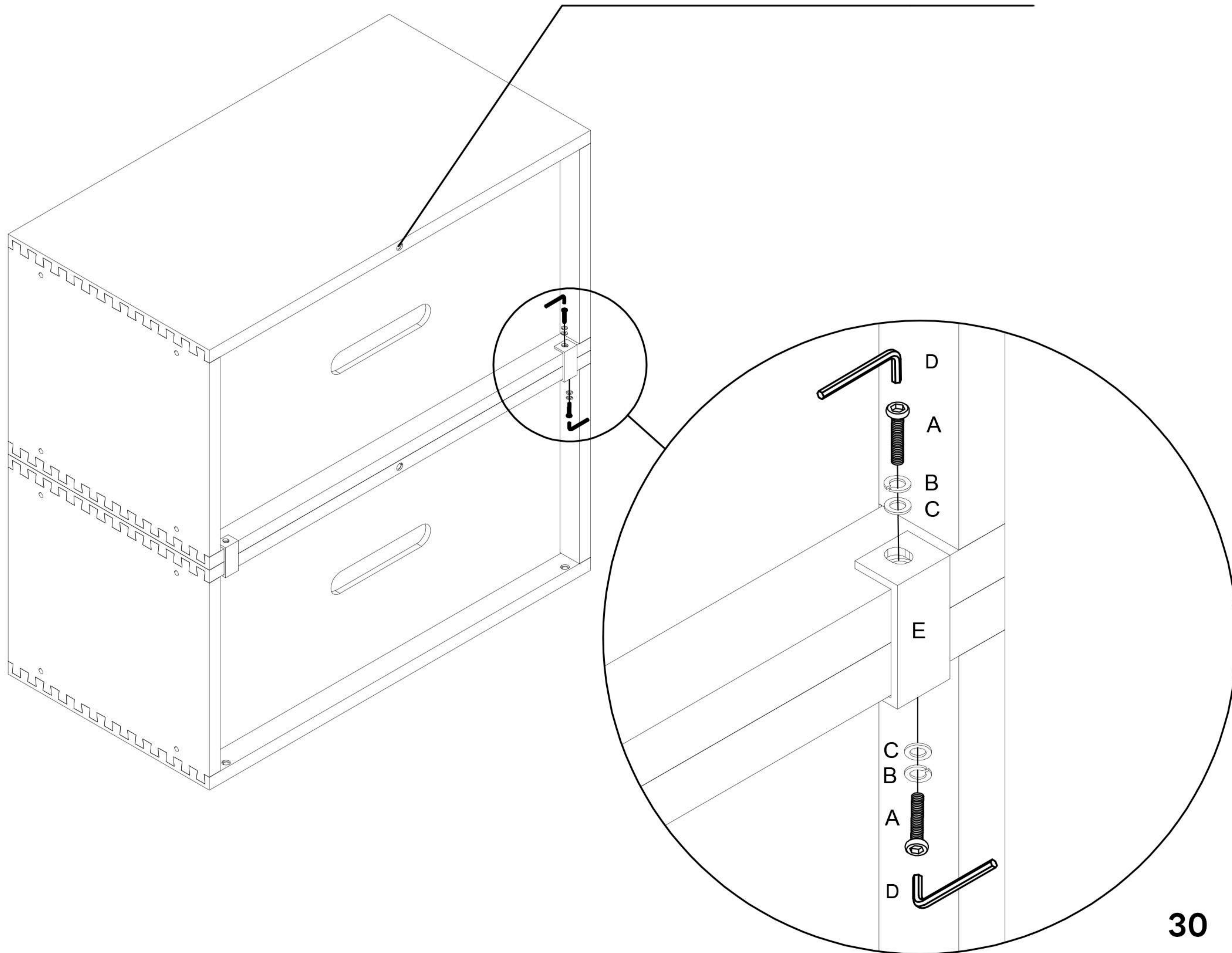
<p>Ⓐ</p>	<p>Ⓑ</p>	<p>Ⓒ</p>	<p>Ⓓ</p>
M6*20=10	M6=10	M6=10	内六角レンチ4# × 1
<p>Ⓔ</p>	<p>Ⓕ</p>	<p>Ⓖ</p>	
固定用金具 × 3	M6*10=4	転倒防止器具 × 1	静音パッド × 1

手順: ドアの下側の滑車をレールにはめてから
ドアの上側をはめてください。

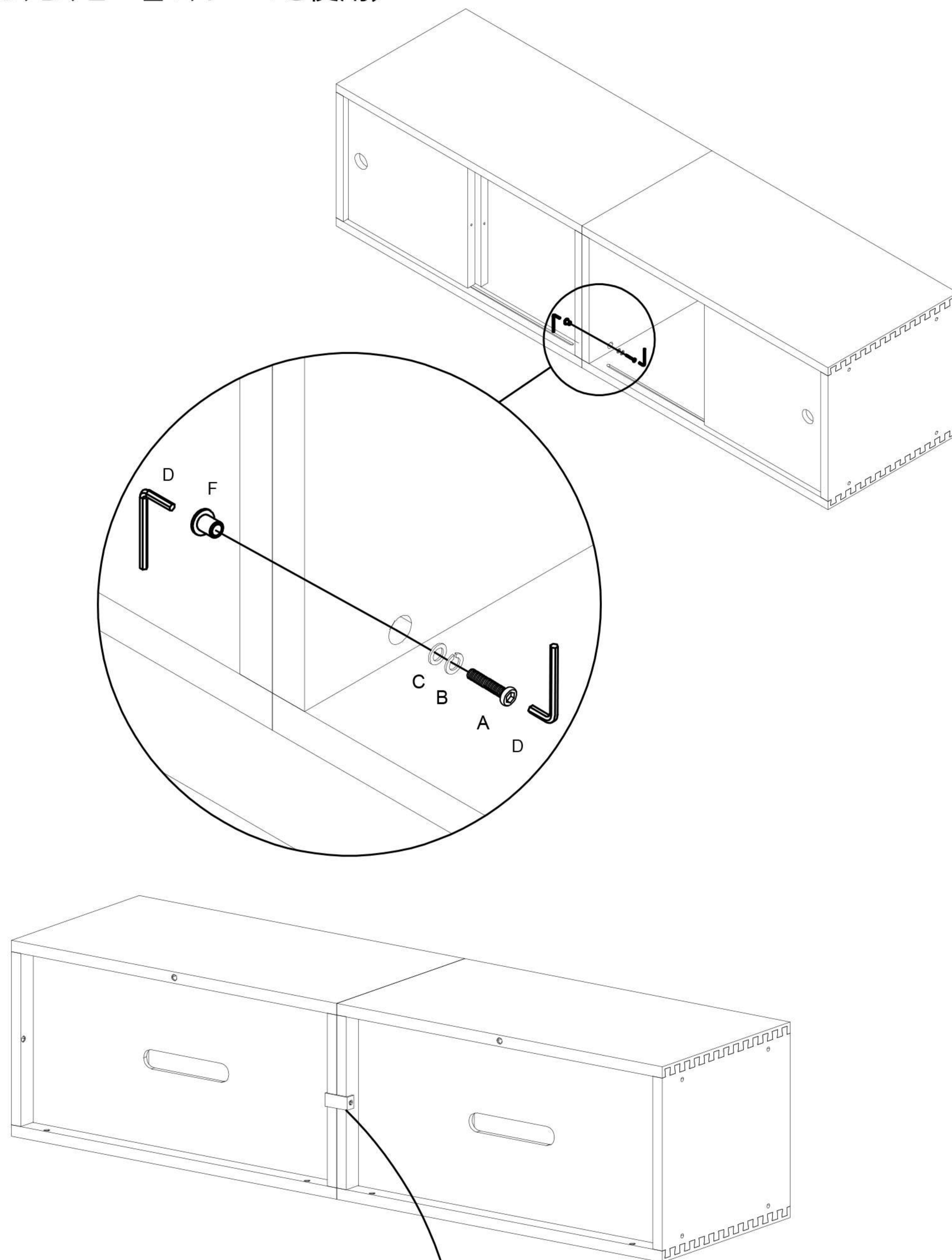


①複数のキャビネットを上下に固定する場合
(金具A、B、C×各4、D×1、E×2を使用)

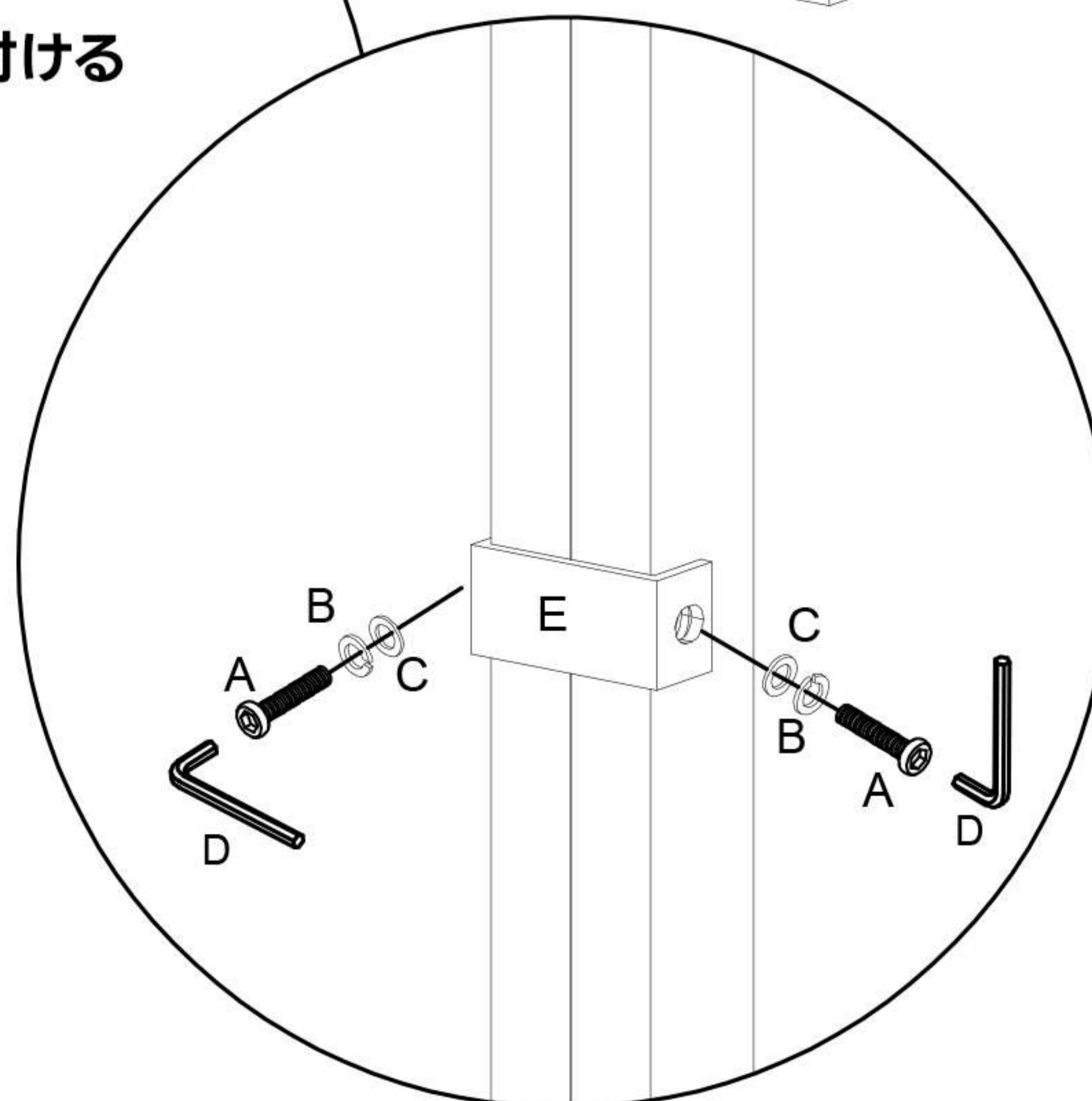
転倒防止器具については、別途説明書を参照



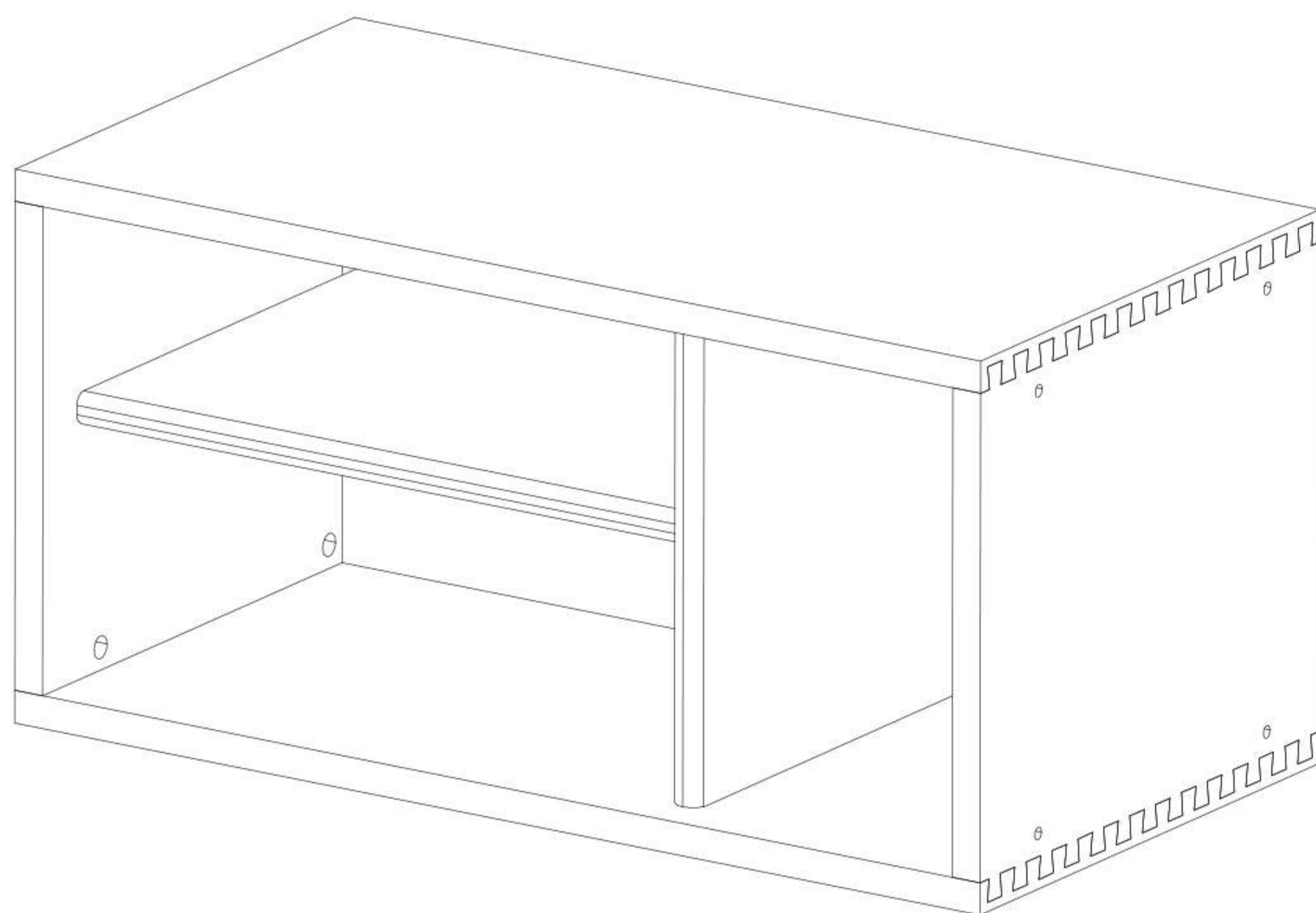
②複数のキャビネットを左右に固定する場合
(金具A、B、C×各6、D、E×各1、F×4を使用)



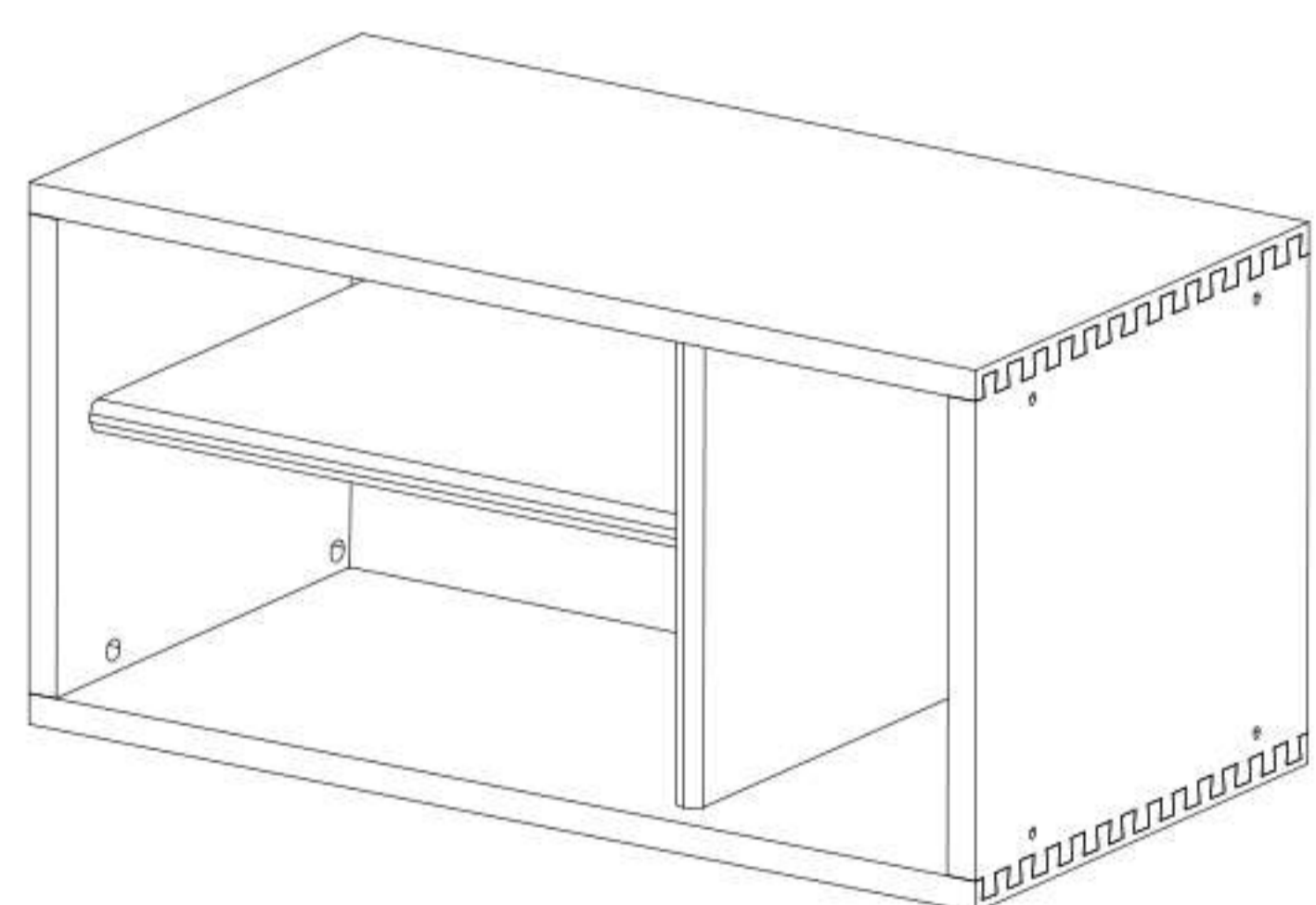
最後に必要に応じて静音パッドを本体の底に貼り付ける



完成図

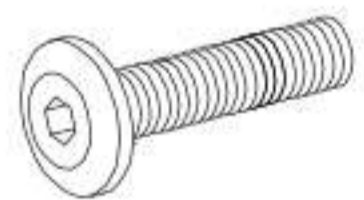



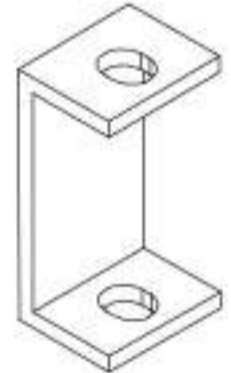




部品一覧



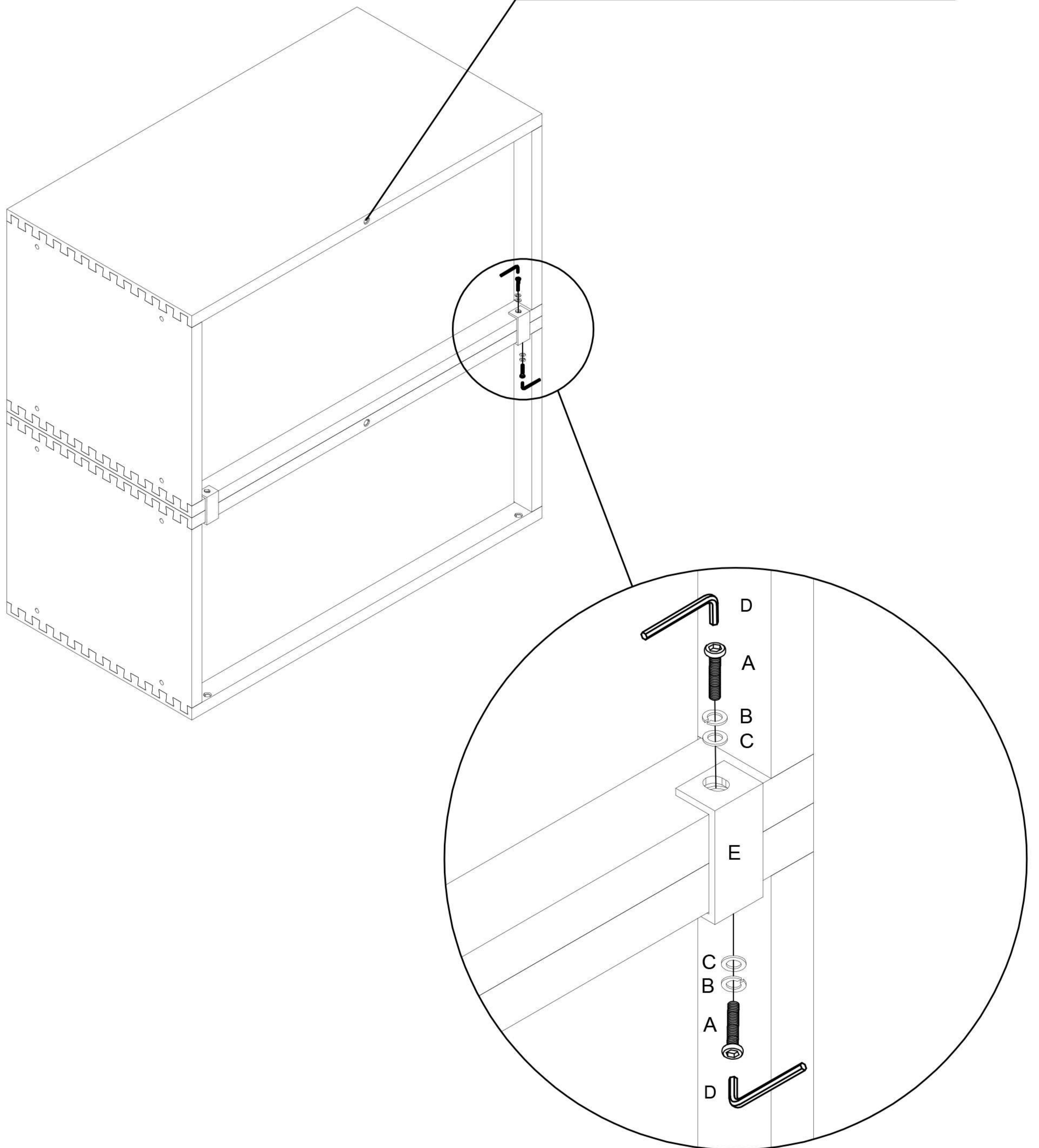
本体 × 1

金具一覧

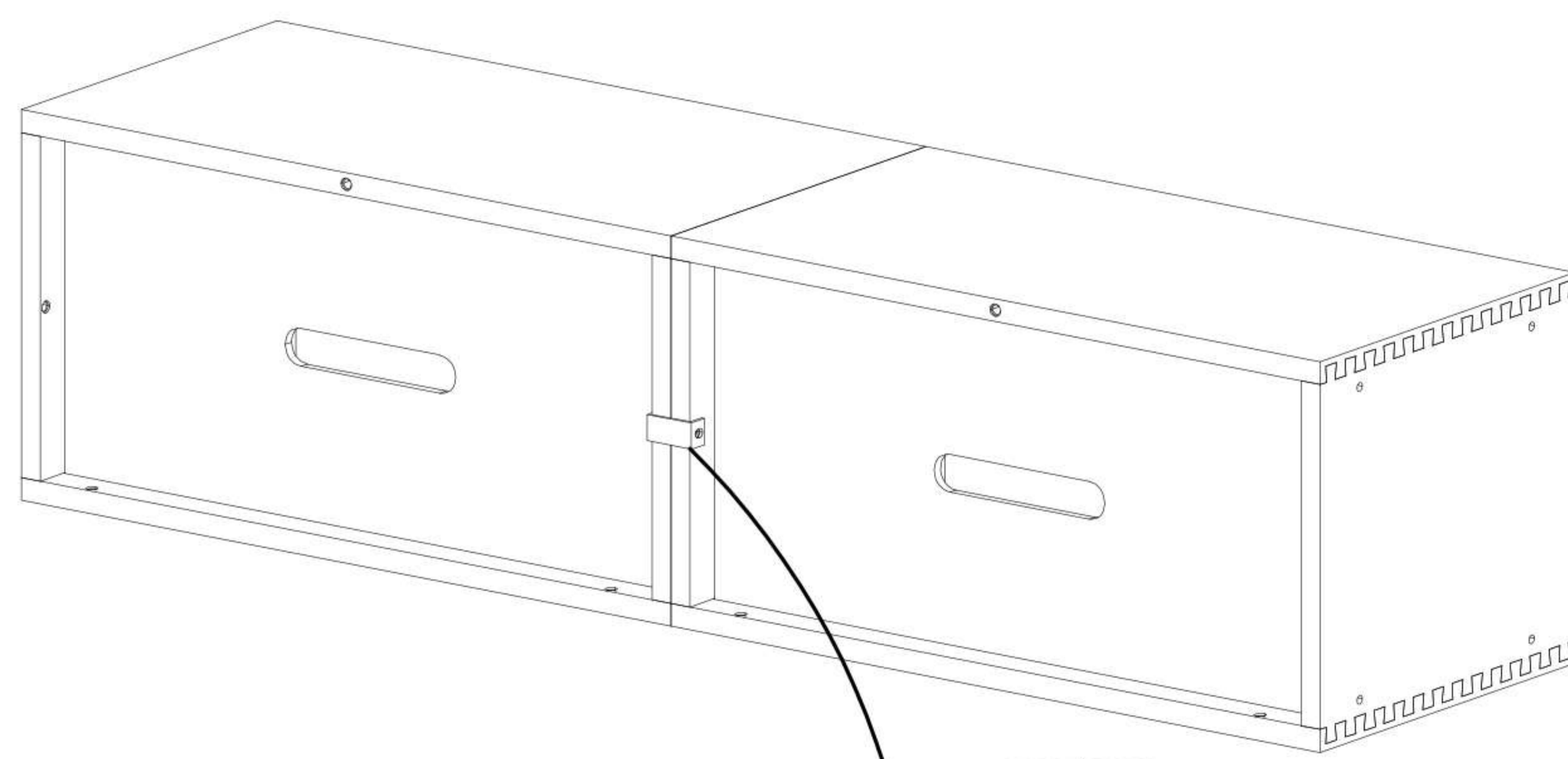
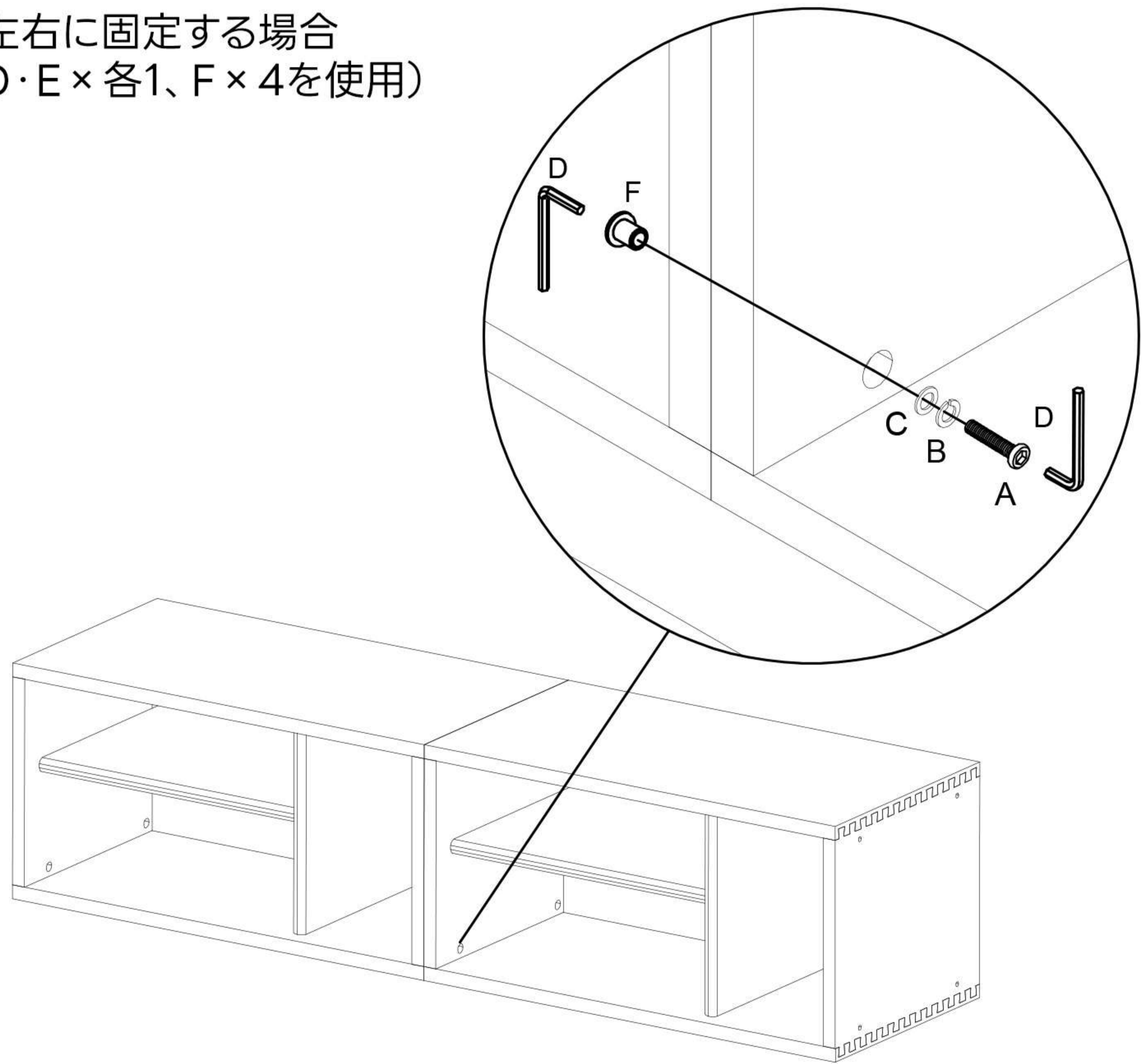
<p>(A)</p> 	<p>(B)</p> 	<p>(C)</p> 	<p>(D)</p> 
<p>M6*20=10</p>	<p>M6=10</p>	<p>M6=10</p>	<p>内六角レンチ4# × 1</p>
<p>(E)</p> 	<p>(F)</p> 	<p>(G)</p> 	
<p>固定用金具 × 3</p>	<p>M6*10=4</p>	<p>転倒防止器具 × 1</p>	<p>静音パッド × 1</p>

①複数のキャビネットを上下に固定する場合
(金具A、B、C×各4、D×1、E×2を使用)

転倒防止器具については、別途説明書を参照



②複数のキャビネットを左右に固定する場合
(金具A、B、C×各6、D・E×各1、F×4を使用)



最後に必要に応じて静音パッドを本体の底に貼り付ける

