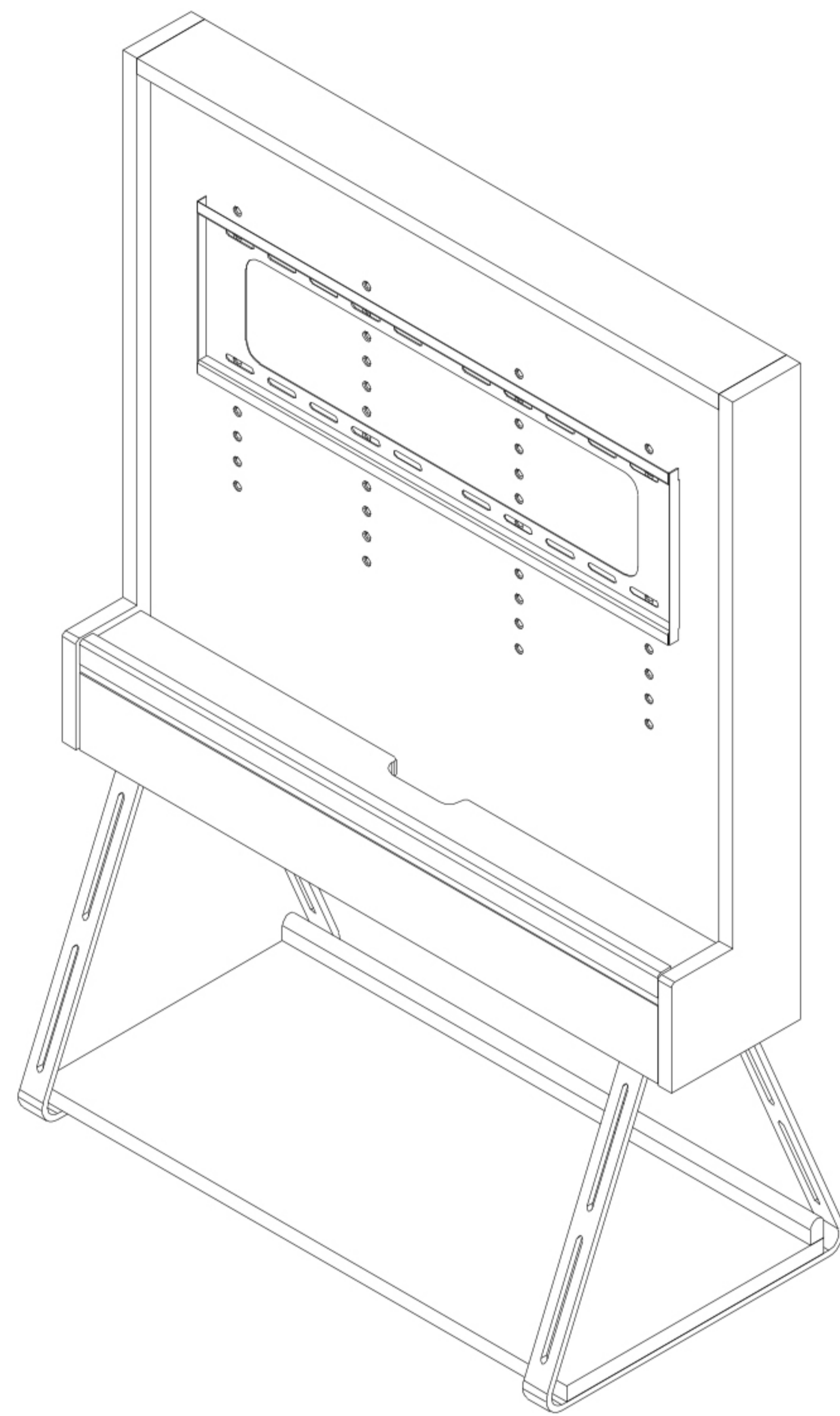
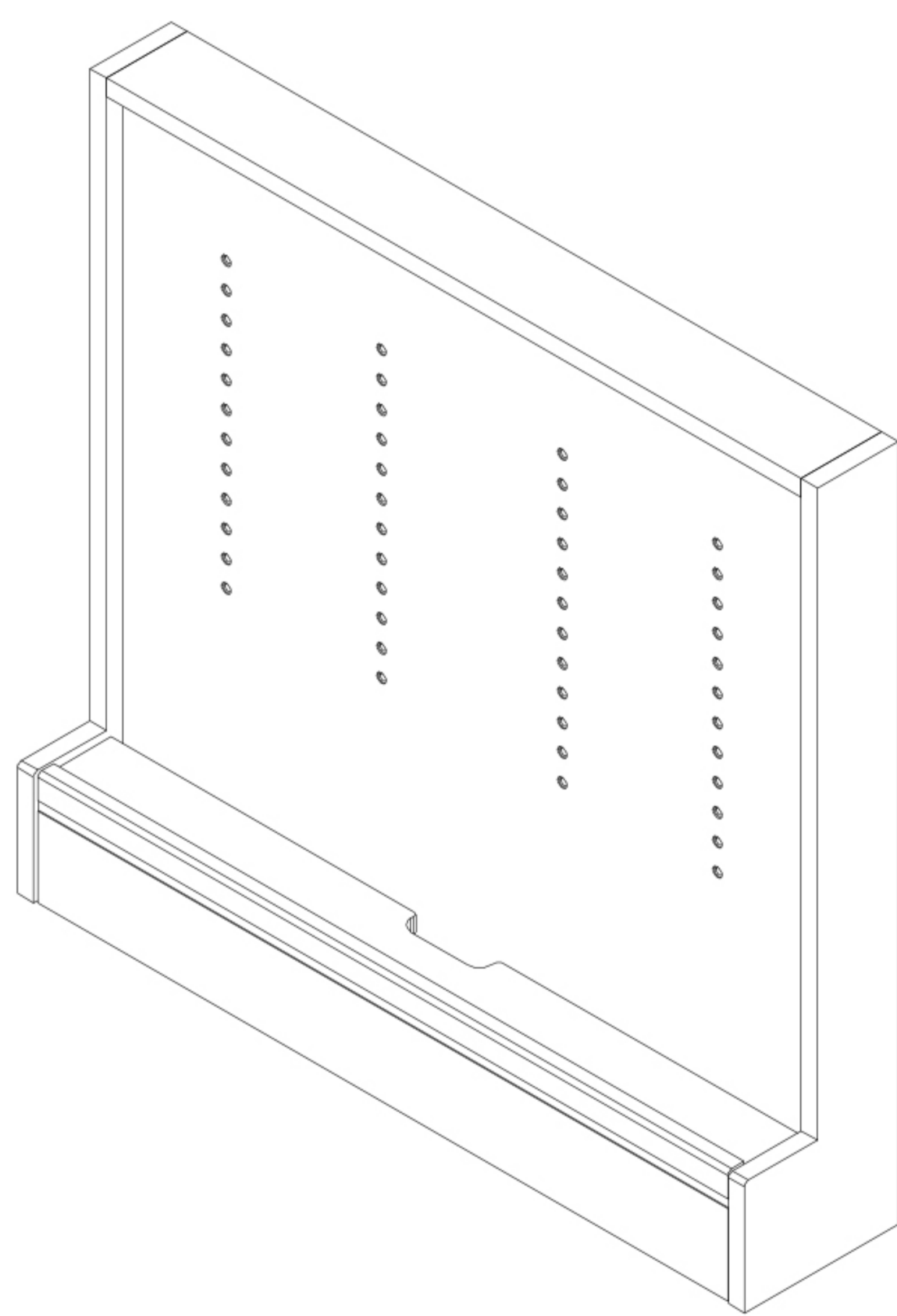


# Woody Aura キャスター付きテレビラック 組立説明書

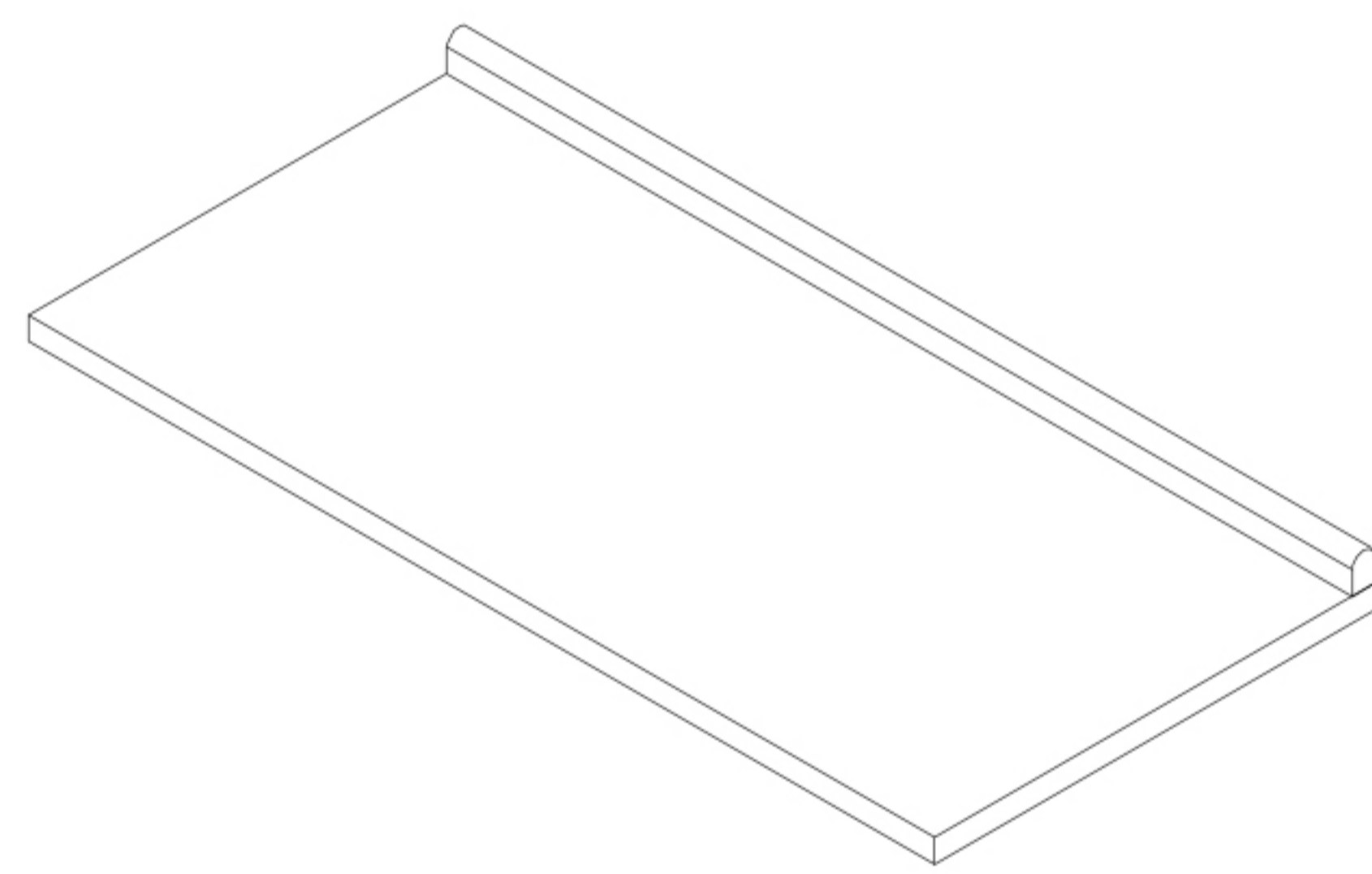
完成図：



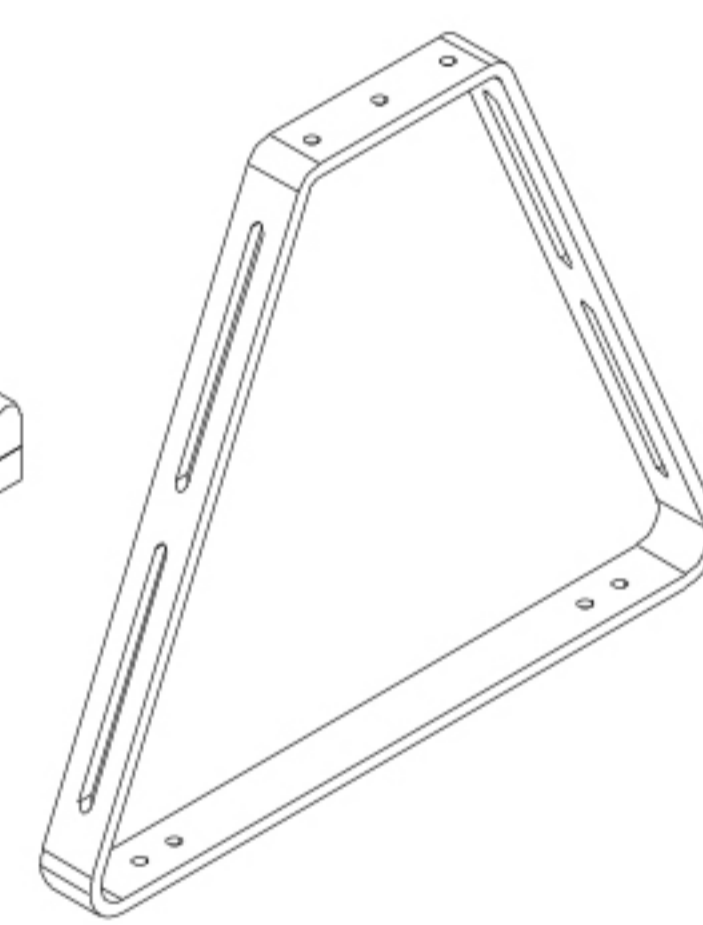
部品内容：



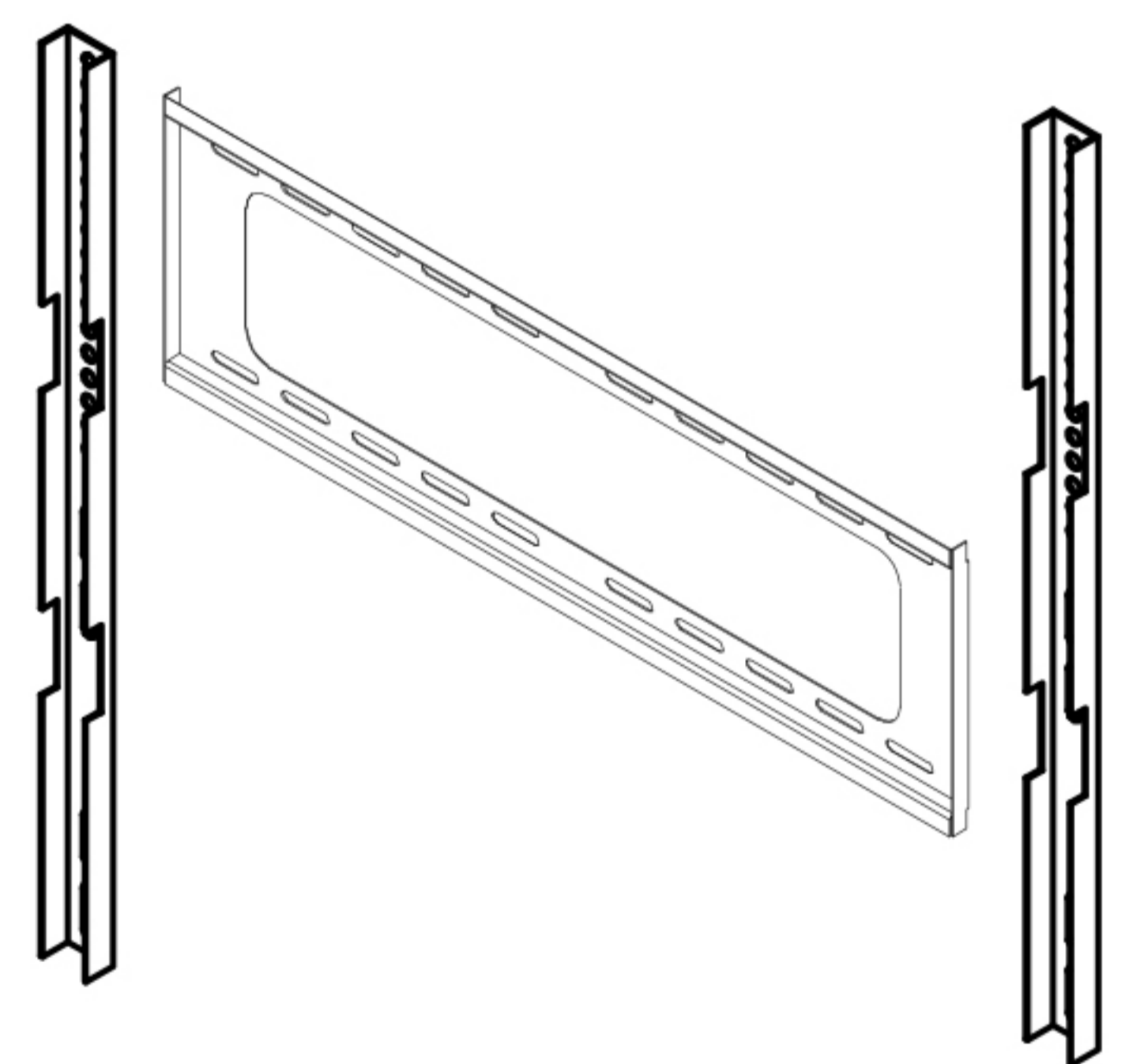
① 本体×1



② 棚板(下部)×1



③ 脚部×2



④ 掛け金具×1(セット)

**CAGUUU**

\Follow me/

お友達追加・フォローをお願いします！  
各SNSにて商品やクーポン情報を配信中です。



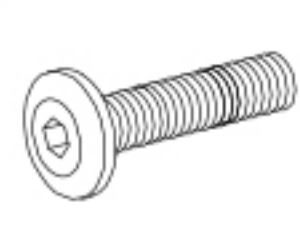



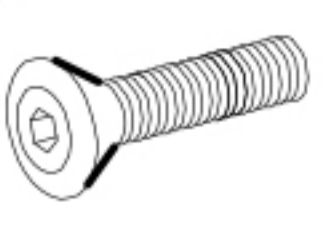


LINE



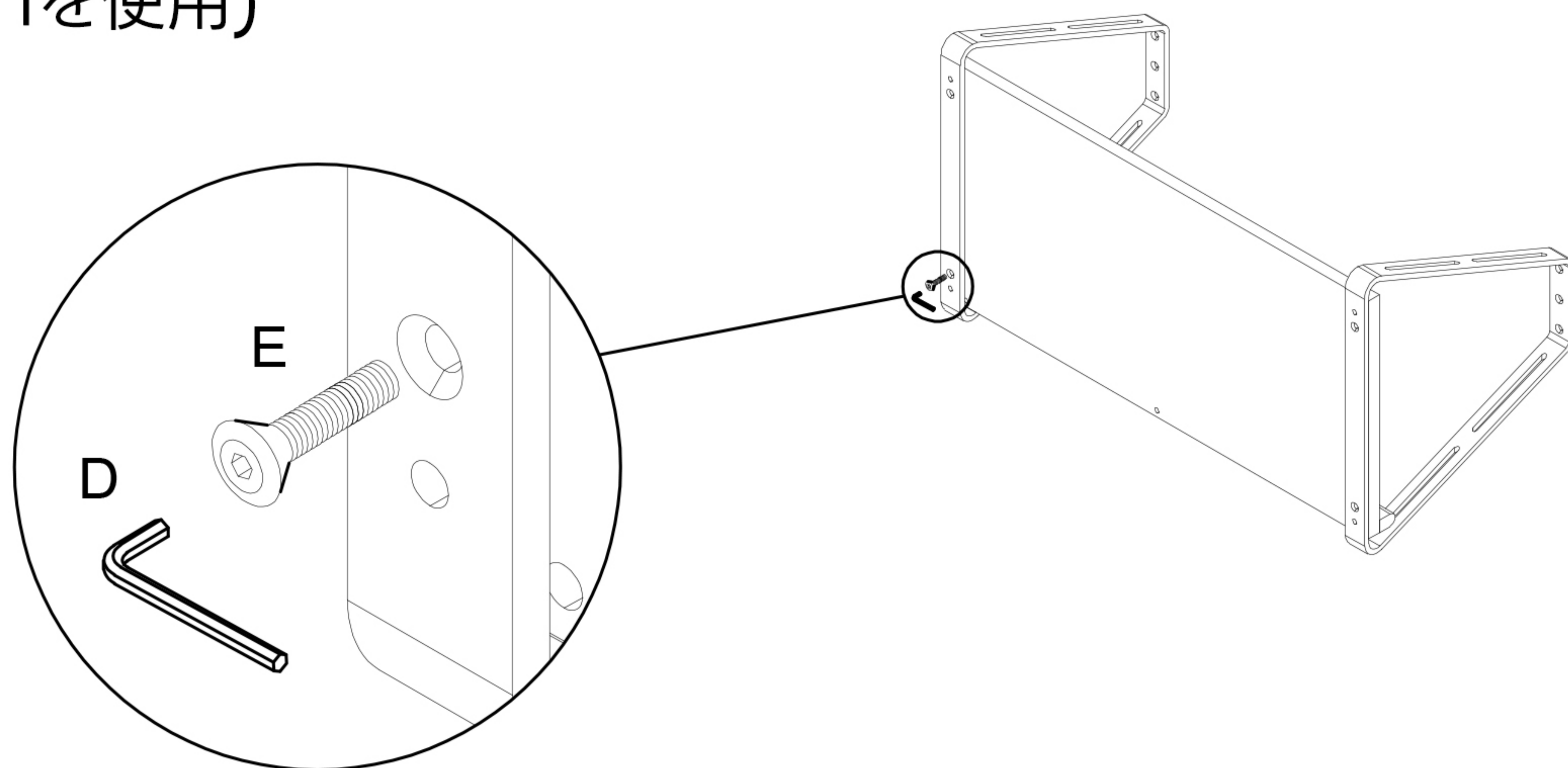
Instagram

☆レビューも書いていただくと、大変励みになります☆

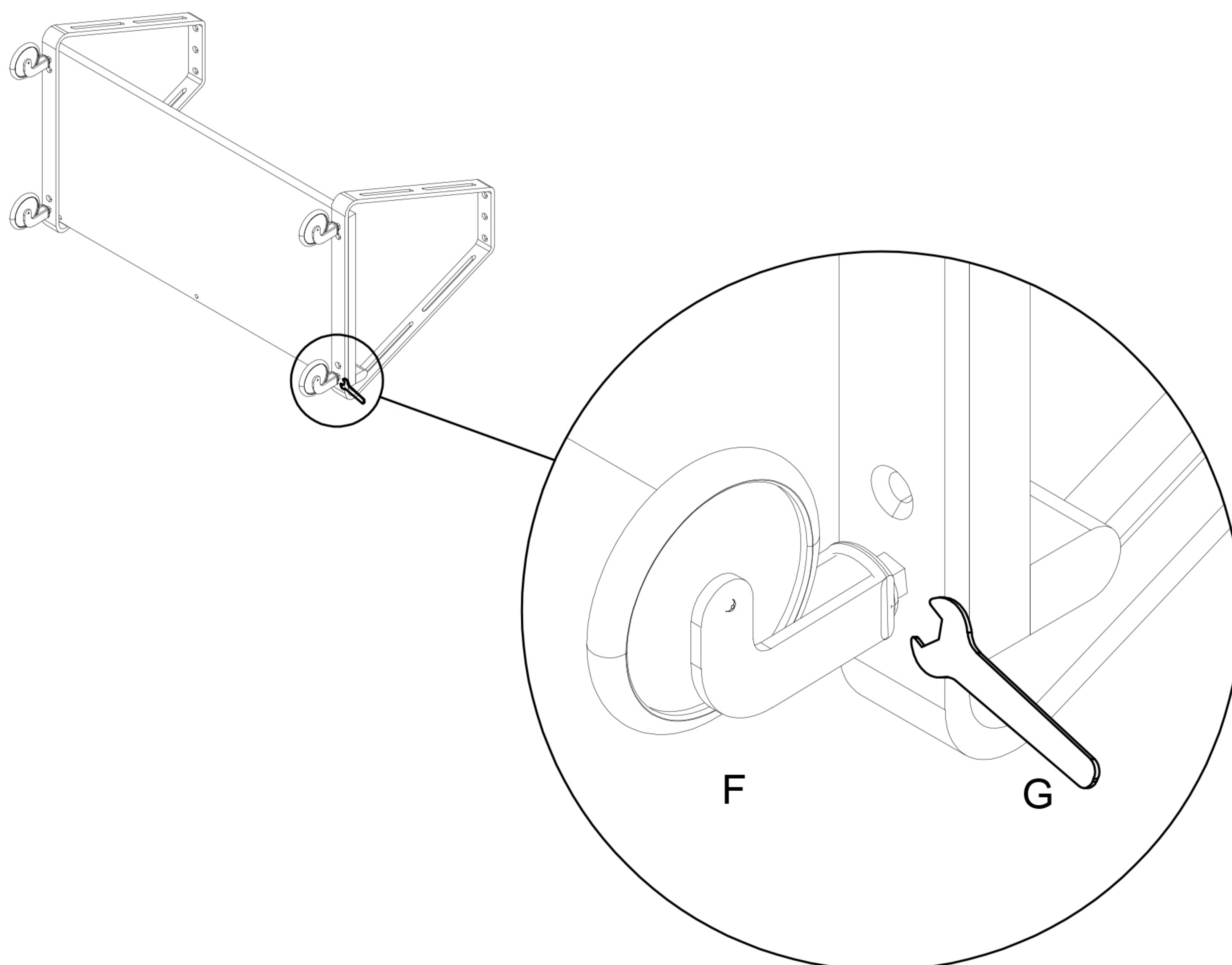
部品内容：

(A) 	(B) 	(C) 	(D) 	(E) 	(F) 	(G) 
M6*15=8	M6=8	M6=8	六角レンチ4#×1	六角平頭ボルト M6*15×10	キャスター×4	スパナ×1

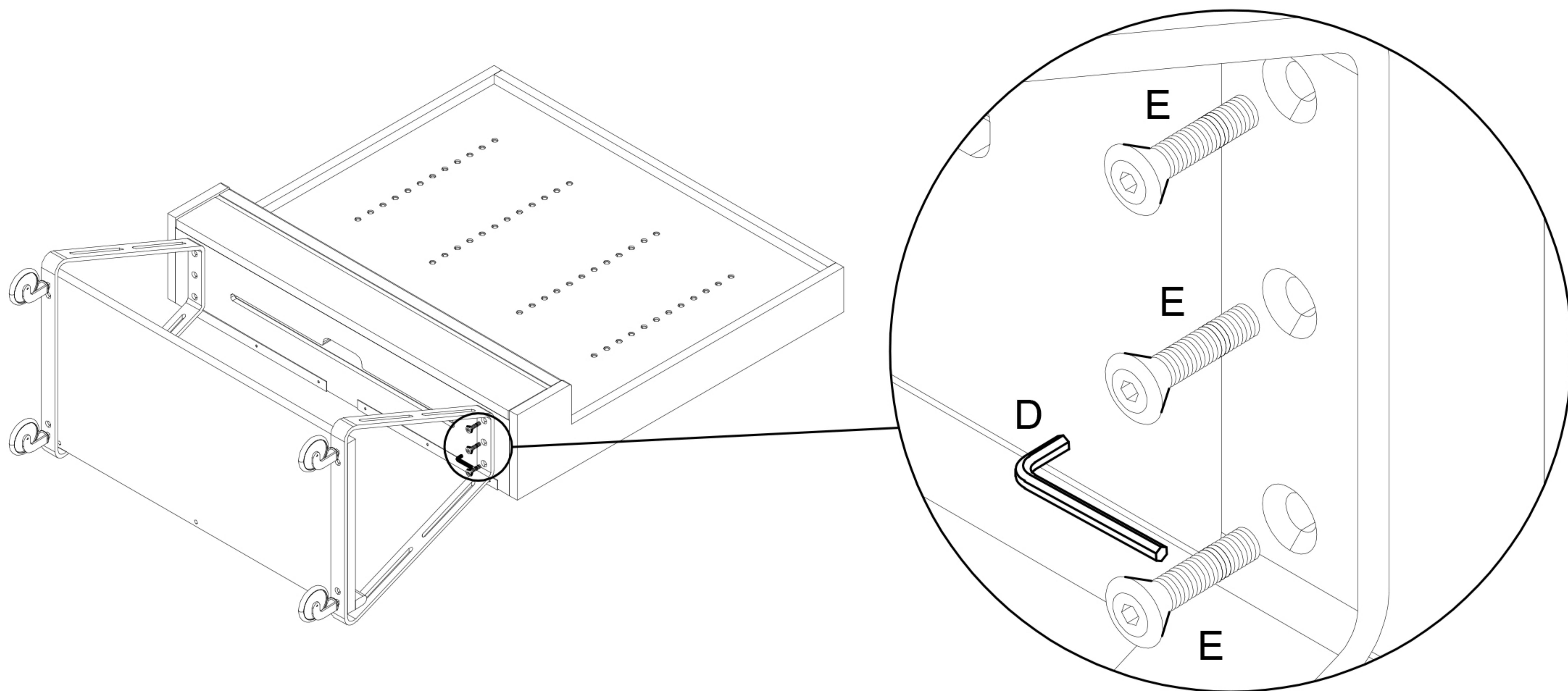
手順1:脚部と棚板(下部)を組み合わせる  
(部品E×4、D×1を使用)



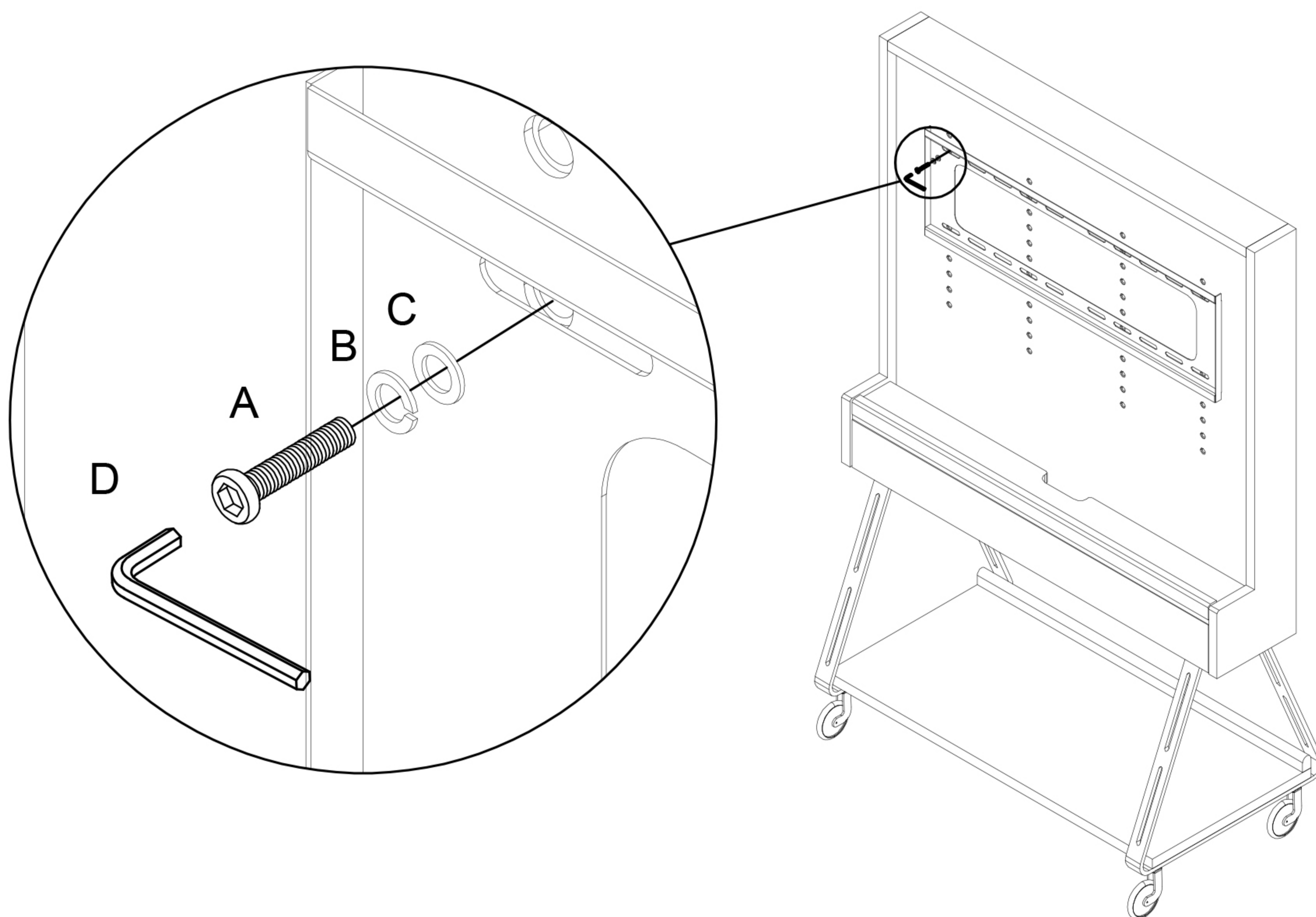
手順2:キャスターを取り付ける  
(部品F×4、G×1を使用)



手順3:脚部と本体を取り付ける  
(部品E×6、D×1を使用)



手順4:掛け金具を取り付ける  
(部品A、B、C×各8、D×1を使用)



※この部品はテレビに取り付けてください

