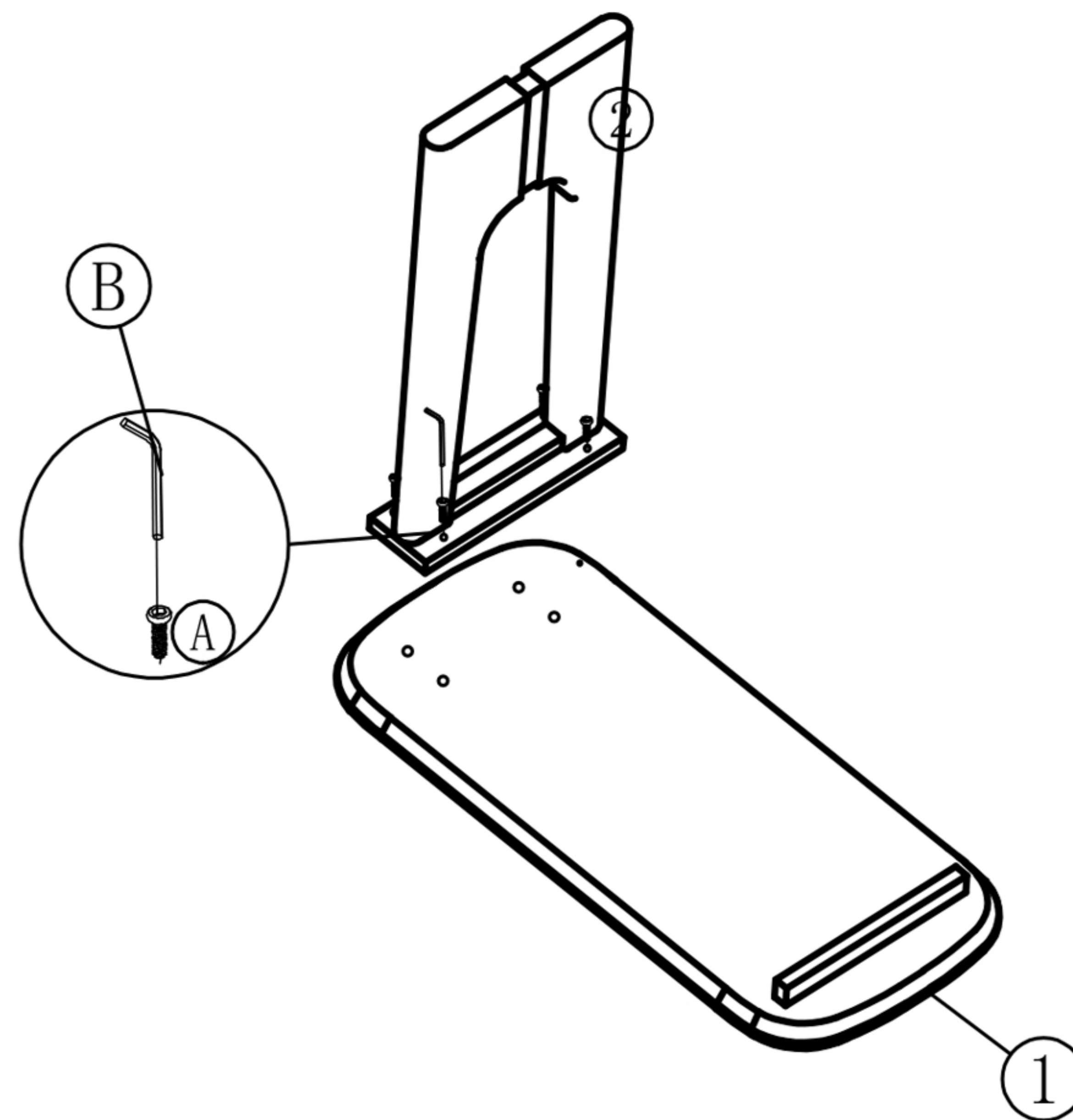


フレンチレトロドレッサー 組立説明書

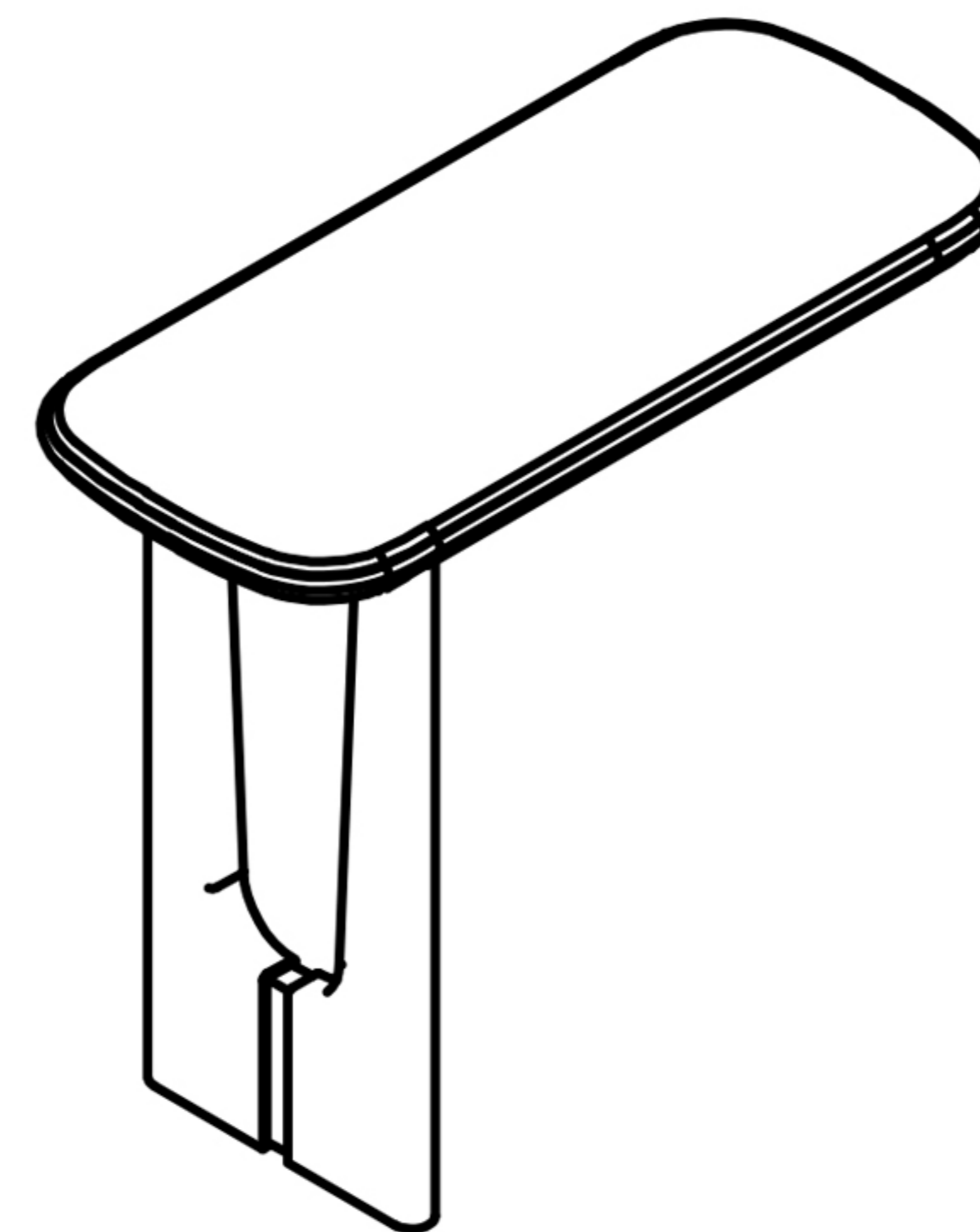
手順1

| 番号 | 部品名 | 仕様/数量 |
|----|-------|-------|
| ① | 移動式天板 | 1 |
| ② | テーブル脚 | 1 |
| ③ | | |
| ④ | | |



組立完了

| 番号 | 金具リスト | 仕様/数量 |
|----|---|---------------------|
| Ⓐ |  | M8*35 内六角ボルト = 4 |
| Ⓑ |  | #5レンチ = 1 |
| | | |



CAGUUU

\ Follow me /

お友達追加・フォローをお願いします!
各SNSにて商品やクーポン情報を配信中です。



LINE



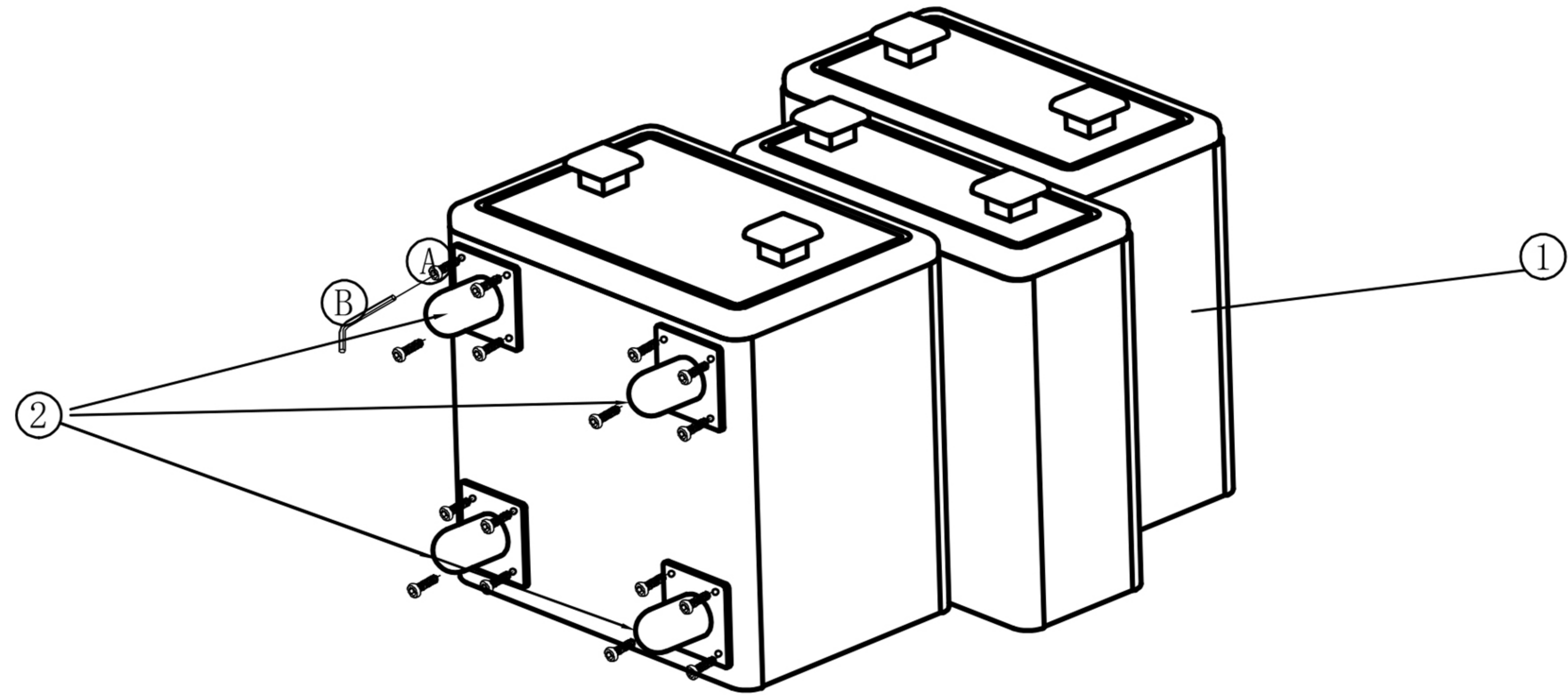
Instagram

☆レビューも書いていただくと、大変励みになります☆


フレンチレトロドレッサー 組立説明書

手順1

| 番号 | 部品名 | 仕様/数量 |
|----|--------|-------|
| ① | キャビネット | 1 |
| ② | 脚 | 4 |
| ③ | | |
| ④ | | |



組立完了

| 番号 | 金具リスト | 仕様/数量 |
|----|---|------------------------|
| Ⓐ |  | M6 * 16 内六角ボルト = 16 |
| Ⓑ |  | #5レンチ = 1 |
| | | |

