

レトロラインラウンジチェア 組立説明書

タイプ: XXYA250919008001

CAGUUU

＼Follow me／

お友達追加・フォローをお願いします！
各SNSにて商品やクーポン情報を配信中です。
レビューも書いていただくと、大変励みになります。



LINE

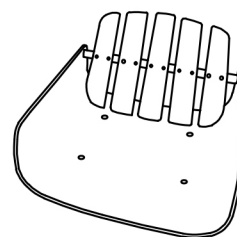


Instagram

完成図：



部品図：



① チェアフレーム



② 脚部 x1

金具一覧：

Ⓐ



x4

Ⓑ



x4

Ⓒ



x1

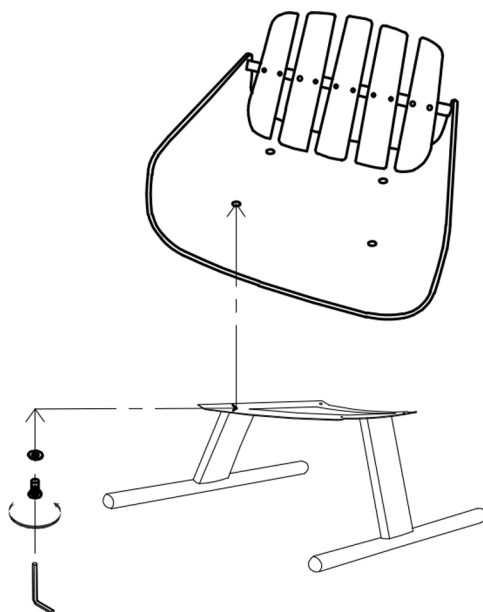


③ クッション x1

組立手順

手順1

金具A×4と金具B×4を使用して、チェアフレームと脚部を固定する(図参照)
チェアフレーム底部の穴が上向きになるように床に置く
チェアフレームと脚部の穴を合わせ、金具B・Aの順に通して固定する



手順2

クッションをチェアフレームに載せる(図参照)
組み立てたチェアフレームを表向きに置き、クッションを載せる

