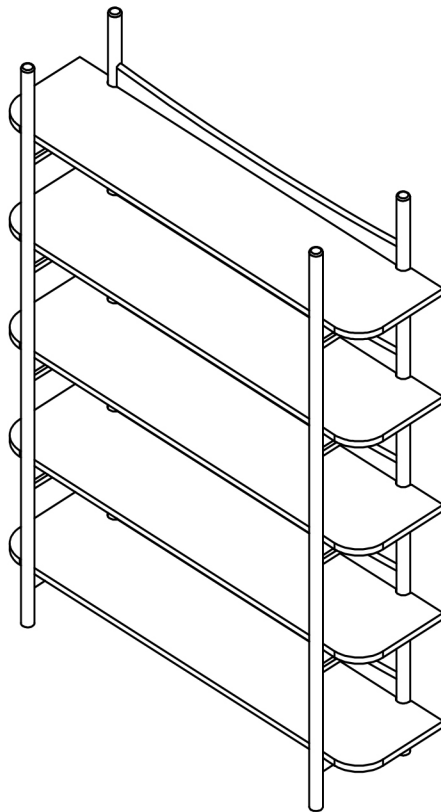


# Woody Aura モダンディスプレイシェルフ 組立説明書

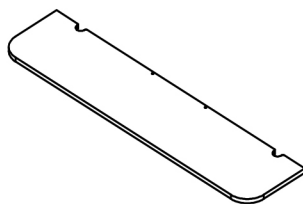
完成図:



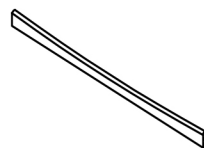
部品リスト:



①脚フレーム=2


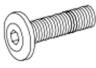
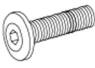








②棚板=5



③背面補強バー=5

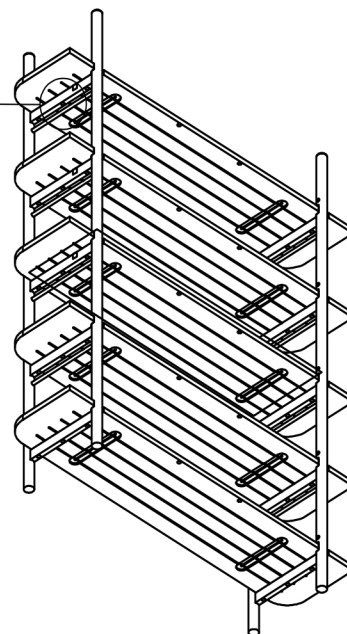
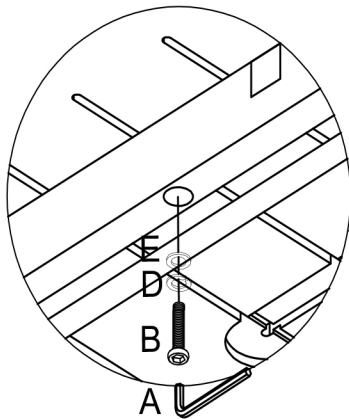
# 金具リスト:

				
六角レンチ#4=1	六角ボルト M6*35=30	六角ボルト M6*25=10	スプリングワッシャー M6=40	平ワッシャー M6=40
				
六角レンチ#6=1	カムロックねじ=10	カムロックナット=10	木ダボφ8*30=10	

## 手順1:

棚板と脚フレームの取り付け

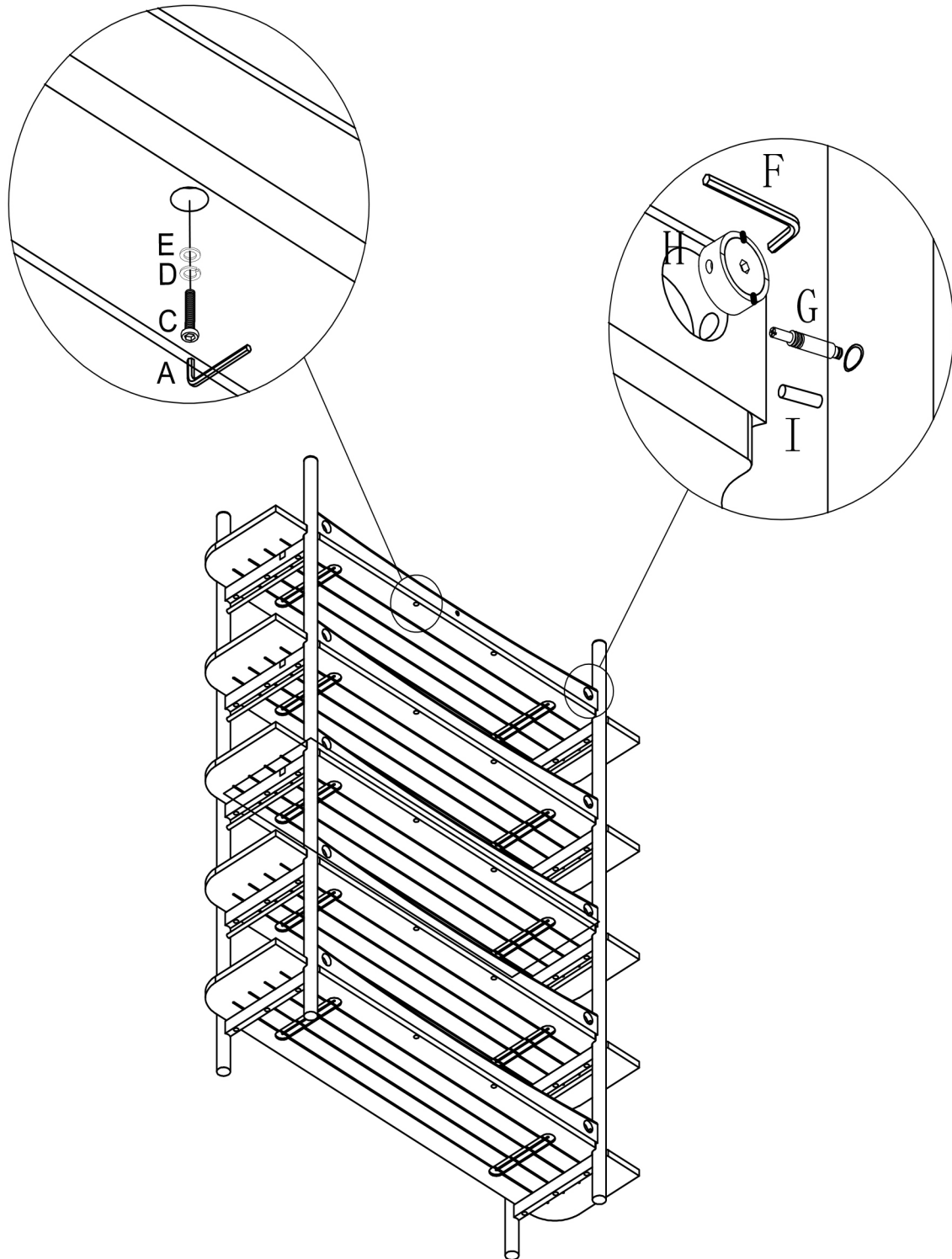
(金具B、D、Eを各×30、金具Aを×1)



手順2:

背面補強バーの取り付け

(金具C、D、E、G、H、Iを各×10、金具A、Fを各×1)



\ Follow me /

**CAGUUU**

お友達追加・フォローをお願いします!  
各SNSにて商品やクーポン情報を配信中です。  
レビューも書いていただくと、大変励みになります。



LINE



Instagram