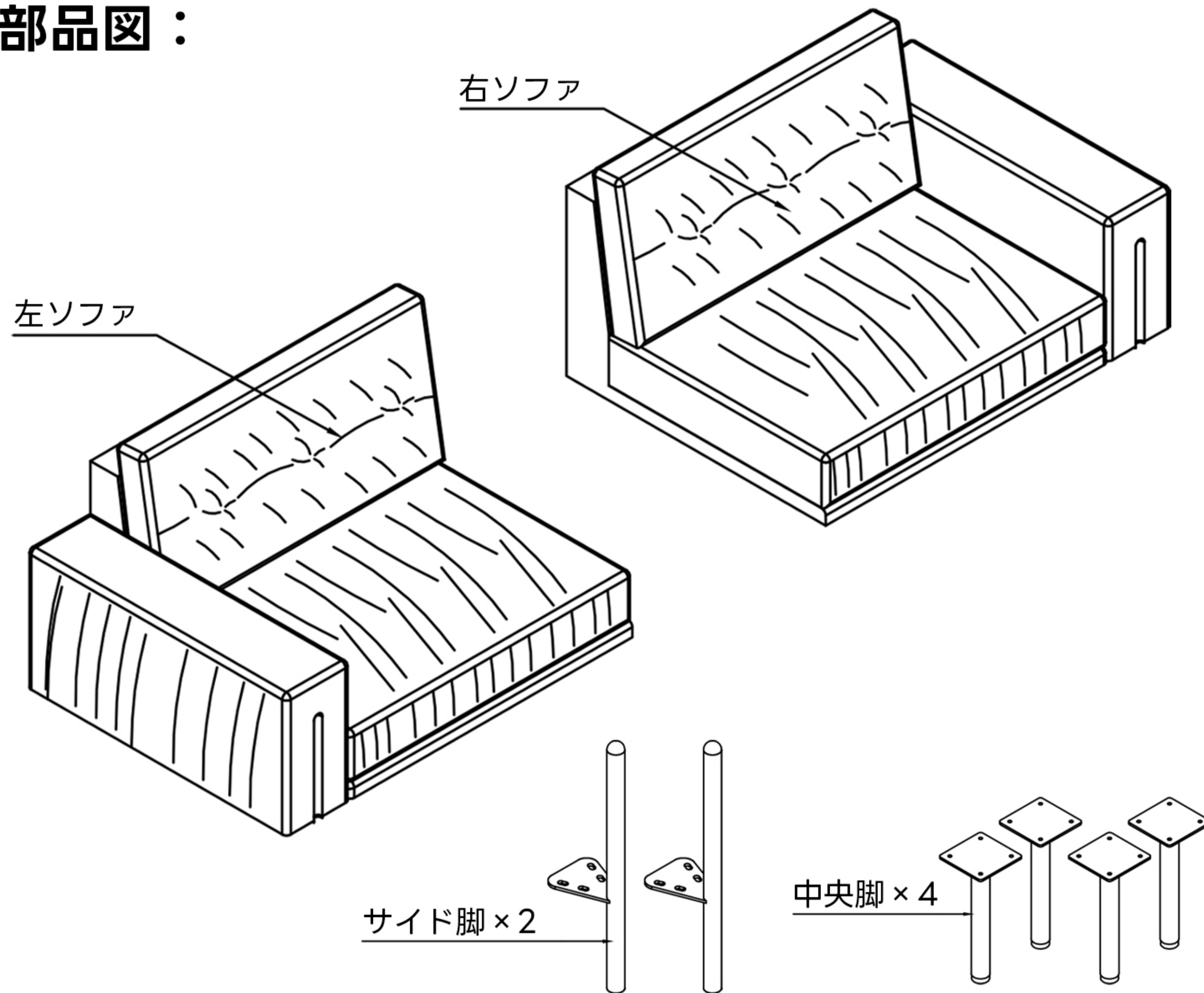


Woody Prime Oak モダンレザーソファ 組立説明書

CAGUUU

タイプ: ZTSF250722003001/ZTSF250722003002/ZTSF250722003003

部品図：



金具一覧：

A



六角レンチ × 1

B



六角穴付ボルト × 8

C



ナット × 2

D



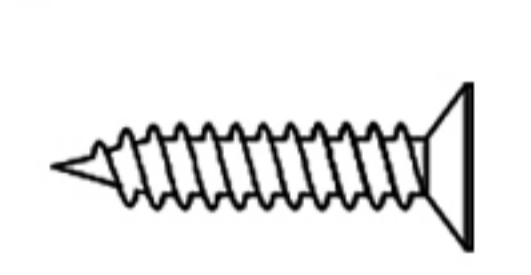
平ワッシャー × 2

E



六角レンチ × 1

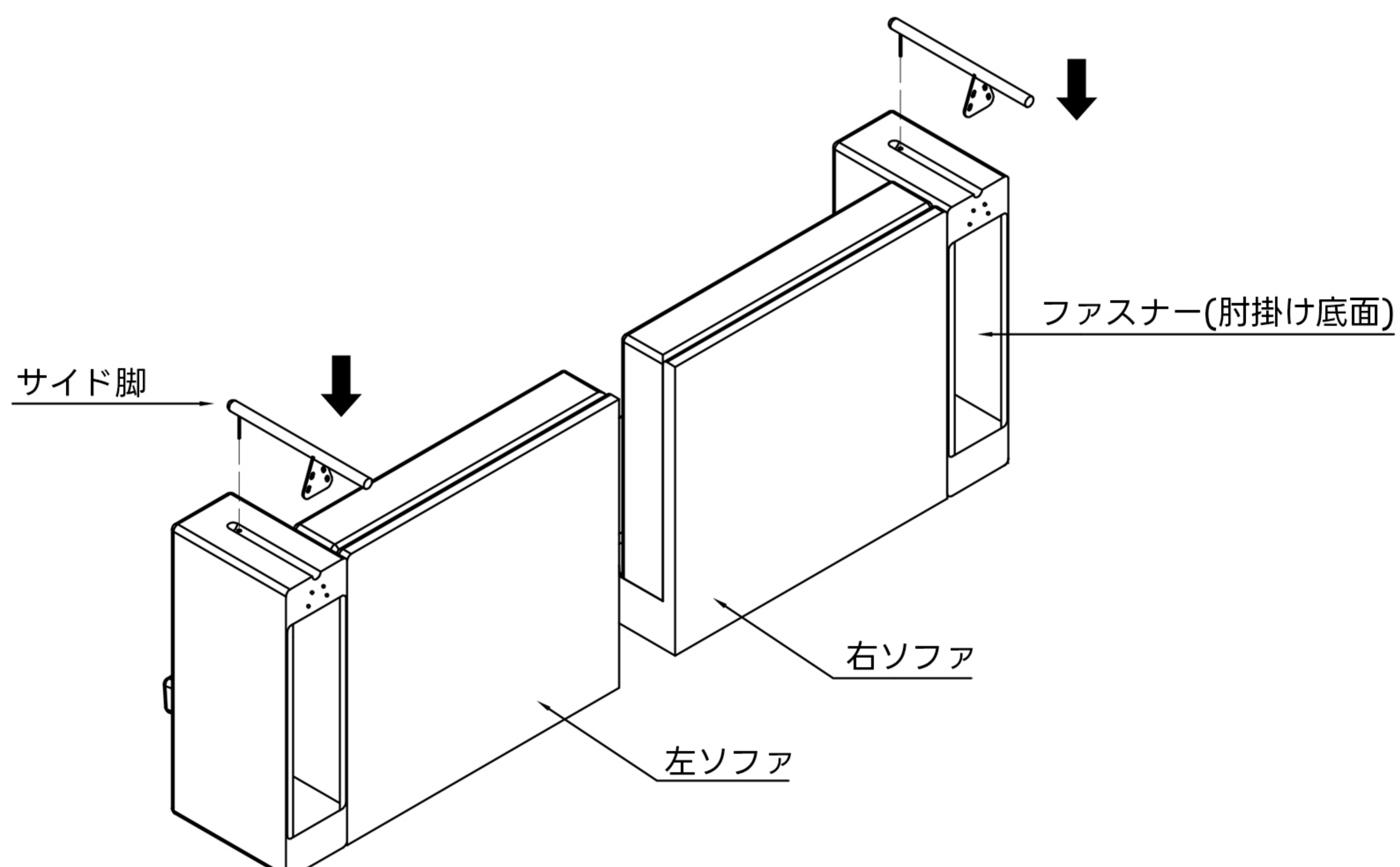
F



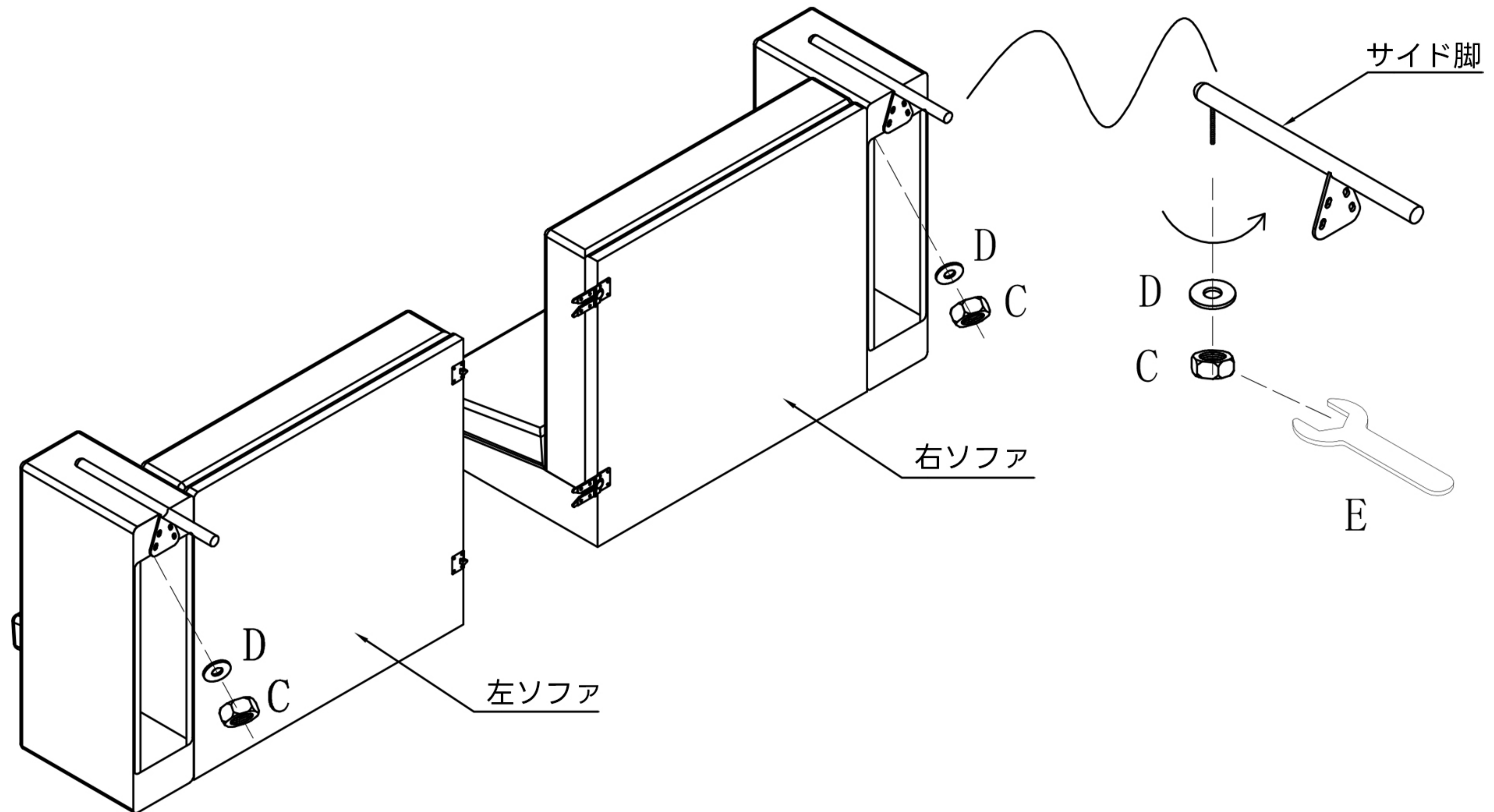
タッピングねじ × 16

手順1：各ソファにサイド脚を取り付ける

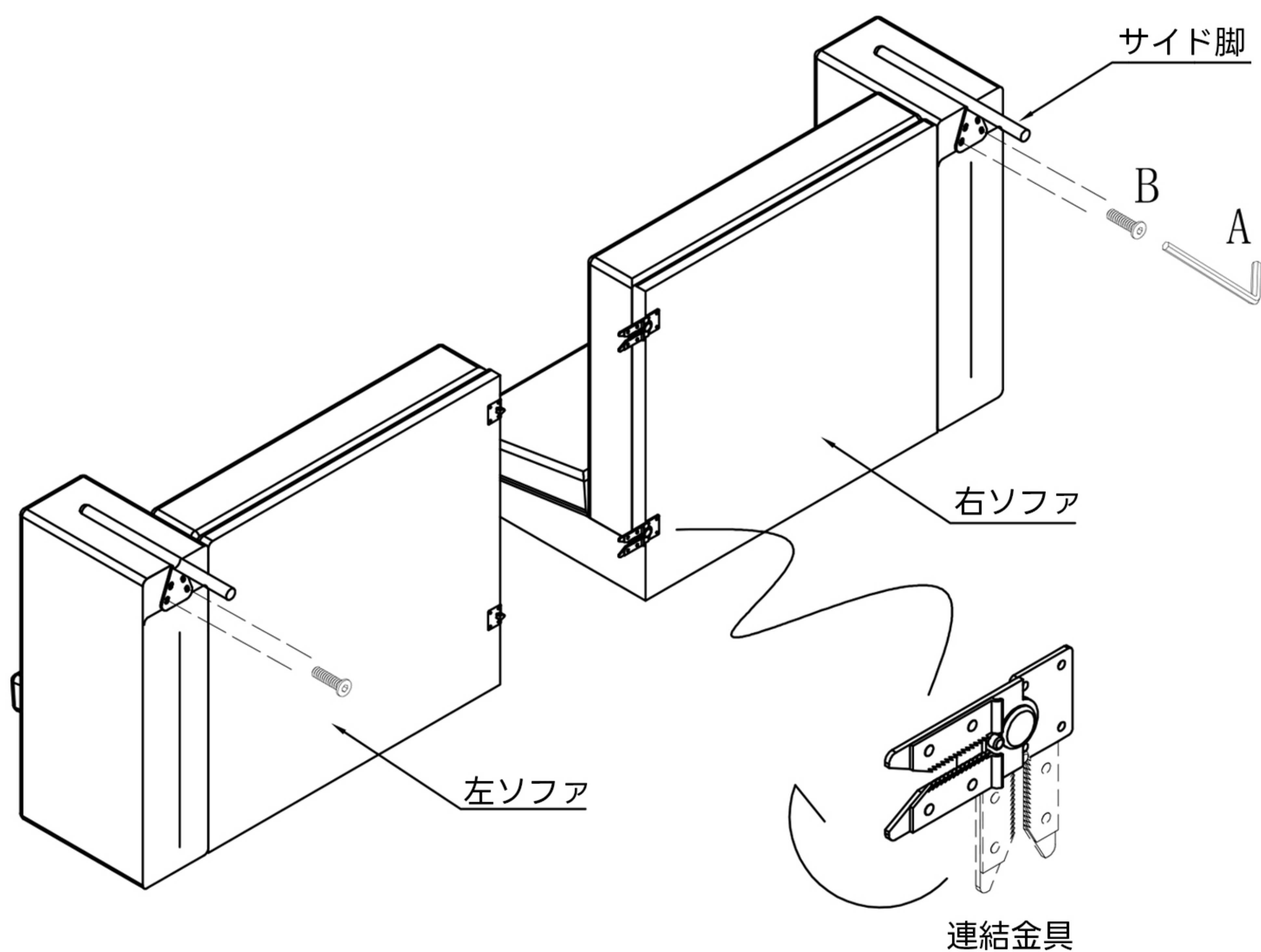
ソファ側面の肘掛け底面のファスナーを開け、サイド脚のボルトを肘掛け前方の穴に合わせ上から差し込む



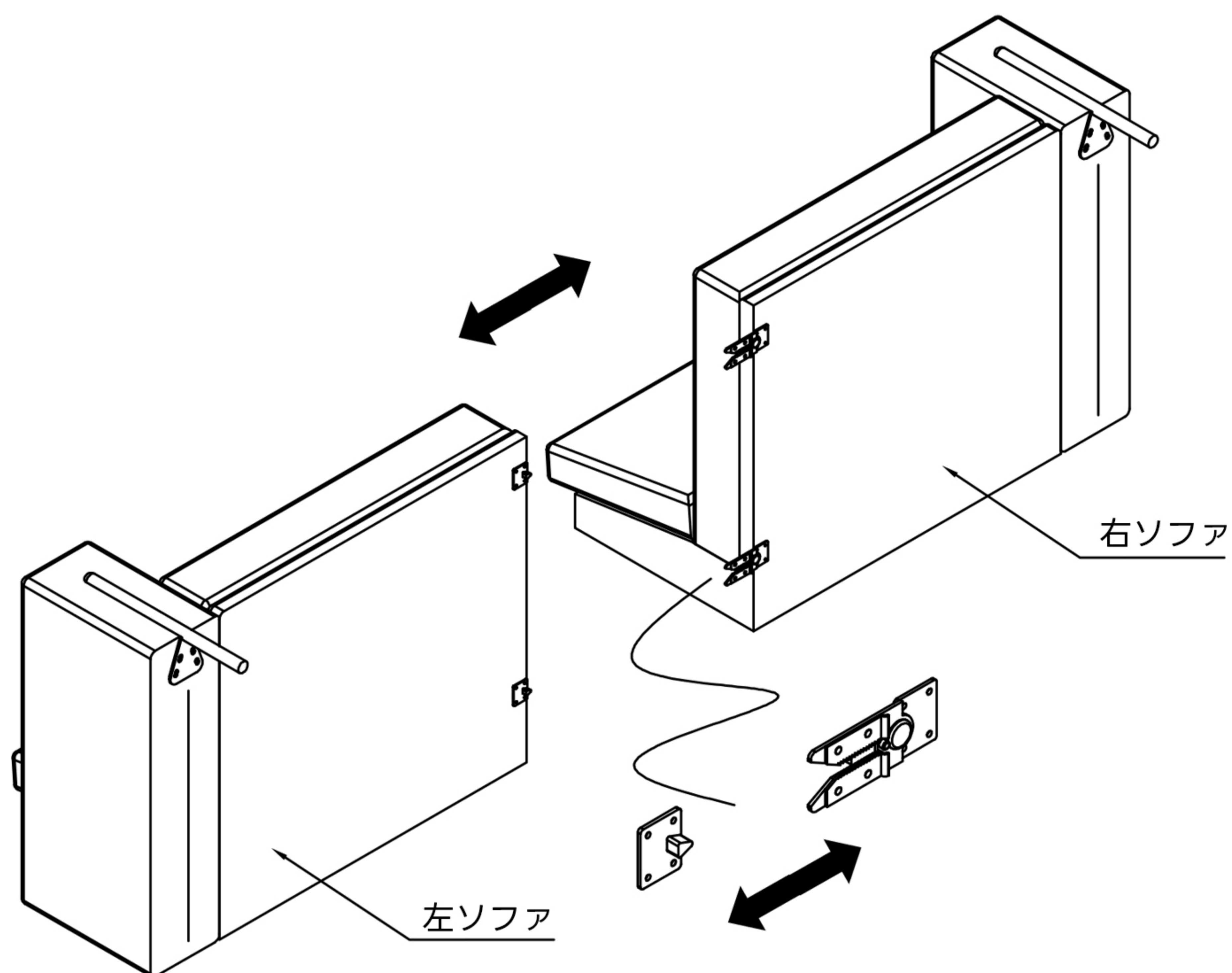
手順2：金具D・Cを肘掛け内部からサイド脚のボルトに取り付け、金具Eで締め付ける
固定後に肘掛けのファスナーを閉じる



手順3：金具Bをサイド脚下部から肘掛け下部の穴に通して固定する
次に右ソファ底面の連結金具が90度になるように向きを調整する



手順4：左ソファ底面の金具を右ソファの連結金具に合わせて左右に押し込む
※中央に指1本分ほどの隙間を開けて、強く押し込まないこと



手順5：金具Fを使用して、中央脚をソファ底部の所定位置に固定して組立完了

