

# 多機能オフィスチェア 組立説明書





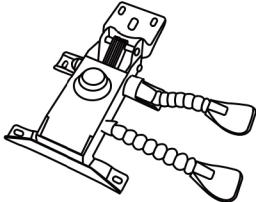
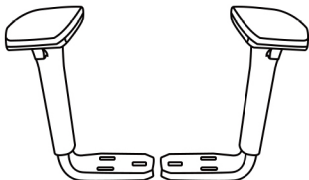
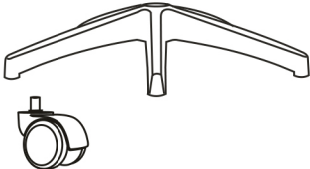
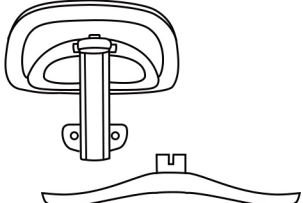

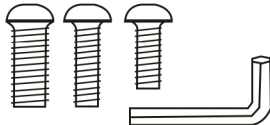
LINE



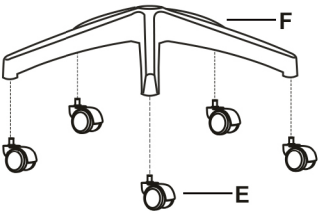
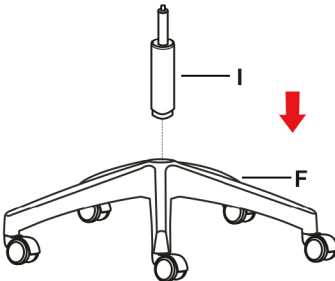
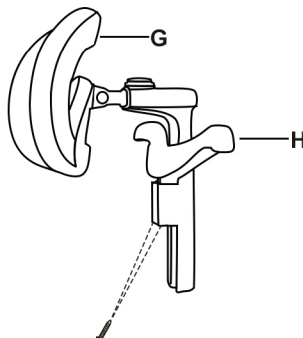
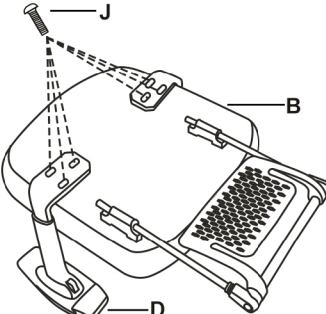
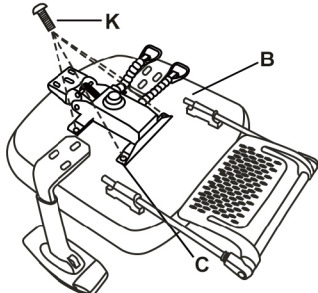
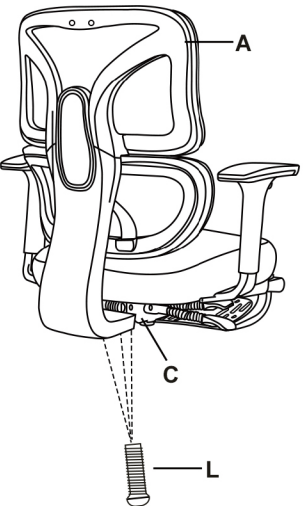
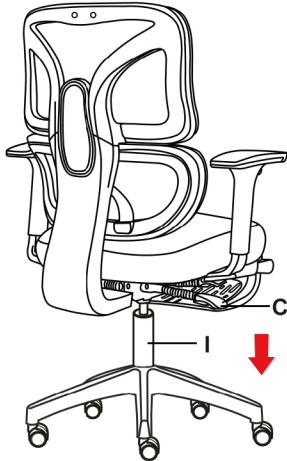
Instagram

☆レビューも書いていただくと、大変励みになります☆

## 部品内容

① A*1 	② B*1 	③ C*1 	④ D*2 
⑤ E*5 F*1 	⑥ G*1 H*1 	⑦ I*1 	⑧ J M6*30MM/6PCS K M6*25MM/6PCS L M8*30MM/3PCS M M5*1PCS 

## 組立手順

① 	② 	③ 	④ 
⑤ 	⑥ 	⑦ 	⑧ 