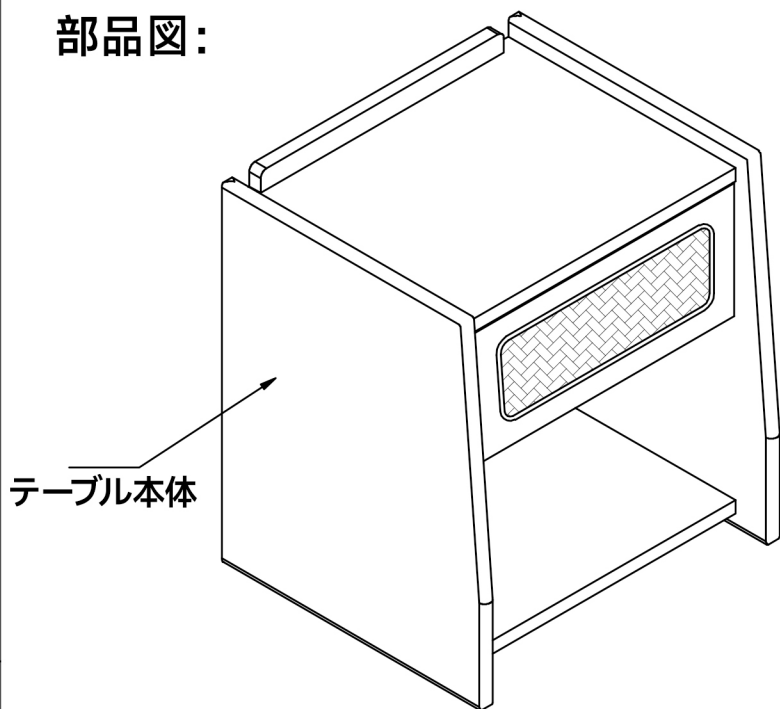


ラタン調木製ナイトテーブル 組立説明書

部品図:



CAGUUU

\ Follow me /

お友達追加・フォローをお願いします!
各SNSにて商品やクーポン情報を配信中です。

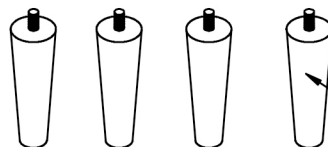


LINE



Instagram

☆レビューも書いていただくと、大変励みになります☆



木製脚 × 4

手順1:

木製脚を本体底部の対応する穴にしっかりとねじ込み
取り付ける(組立完了)

