

木製脚部 シェニールホワイトソファ (A・Bタイプ) 組立説明書

タイプ: bm002412013001-bm002412013004

CAGUUU

＼Follow me／

お友達追加・フォローをお願いします！
各SNSにて商品やクーポン情報を配信中です。
レビューも書いていただくと、大変励みになります。

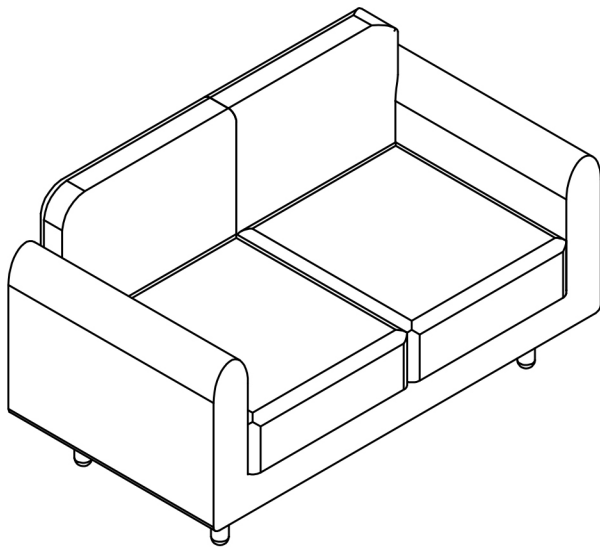


LINE

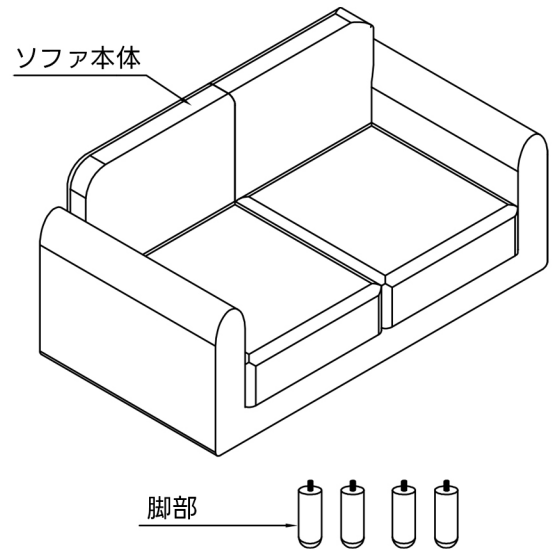


Instagram

完成図：

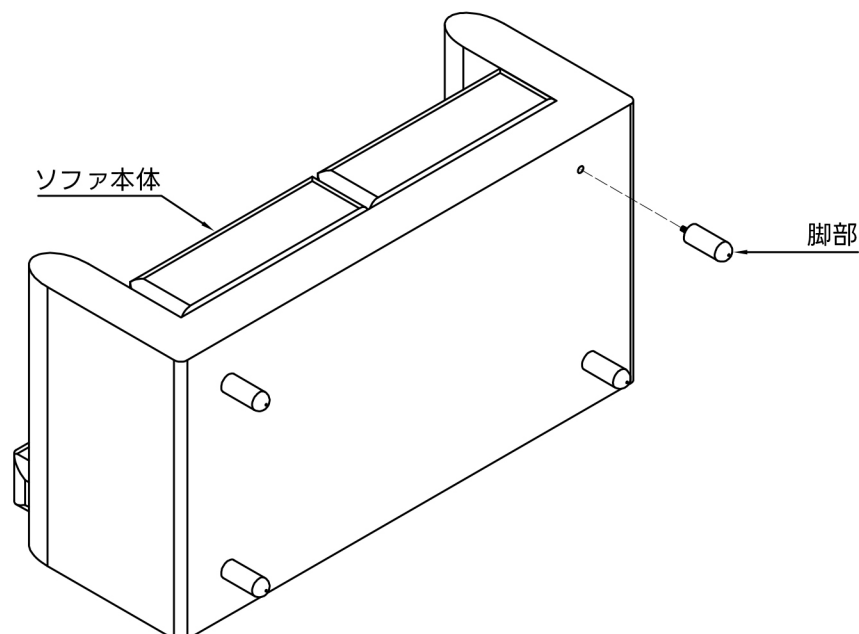


部品図：



手順1

ソファ本体底面にある穴に脚部を取り付ける



木製脚部 シェニールホワイトソファ(Cタイプ) 組立説明書

タイプ: bm002412013005-bm002412013006

CAGUUU

＼Follow me／

お友達追加・フォローをお願いします！
各SNSにて商品やクーポン情報を配信中です。
レビューも書いていただくと、大変励みになります。

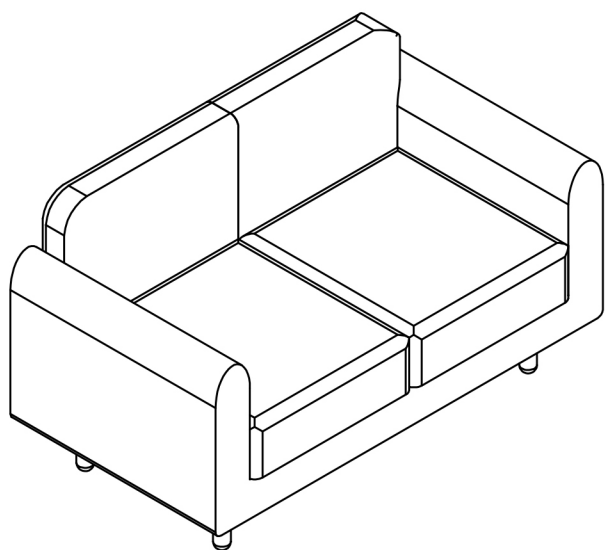


LINE

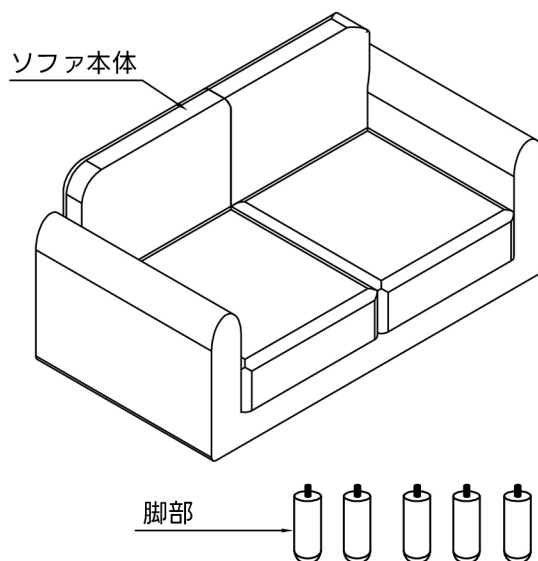


Instagram

完成図：

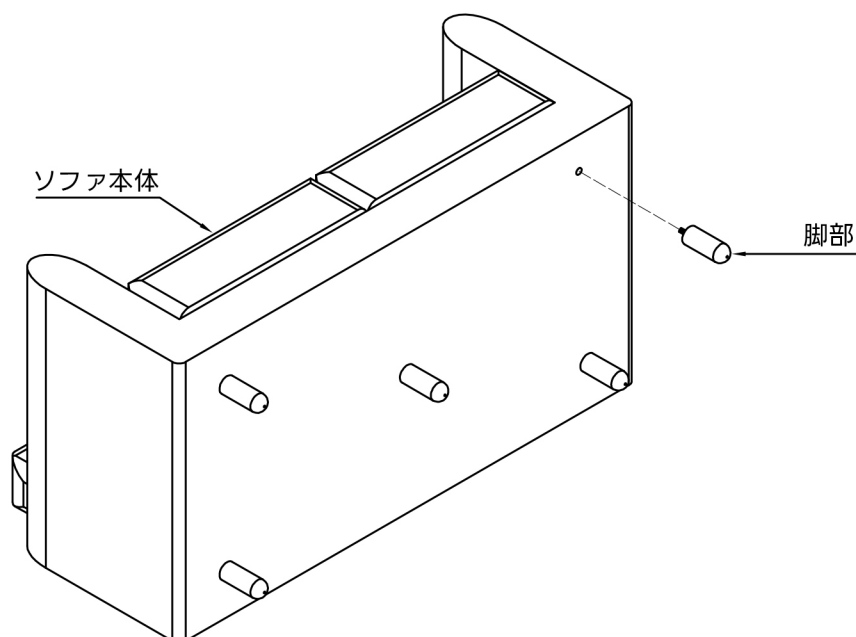


部品図：



手順1

ソファ本体底面にある穴に脚部を取り付ける



木製脚部 シェニールホワイトソファ(D・Eタイプ) 組立説明書

タイプ: bm002412013007-bm0024120130010

CAGUUU

＼Follow me／

お友達追加・フォローをお願いします！
各SNSにて商品やクーポン情報を配信中です。
レビューも書いていただくと、大変励みになります。

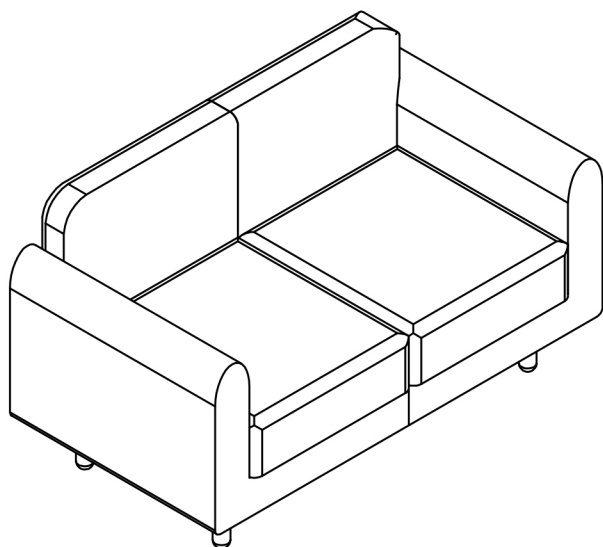


LINE

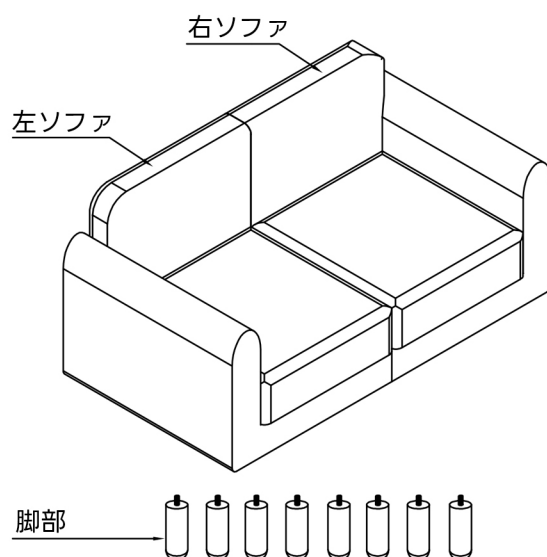


Instagram

完成図：

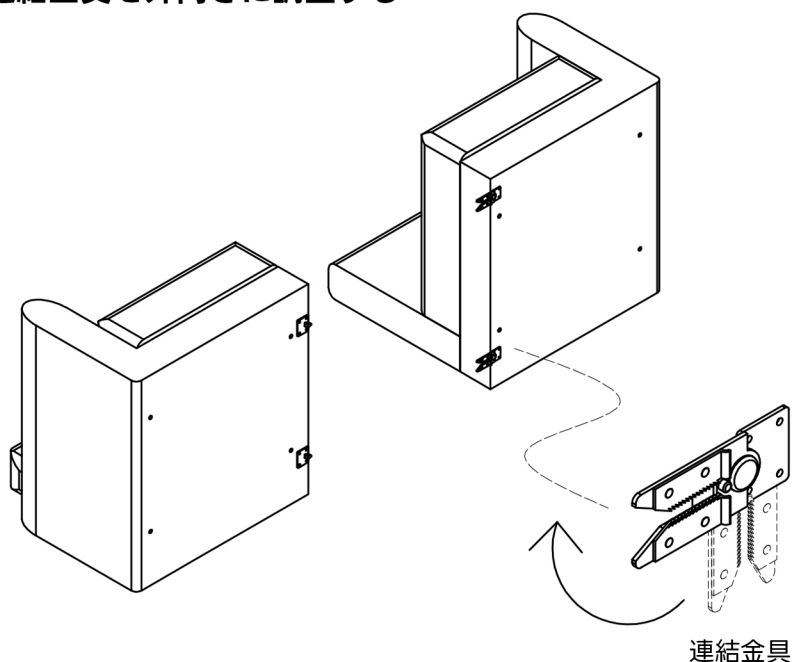


部品図：



手順1

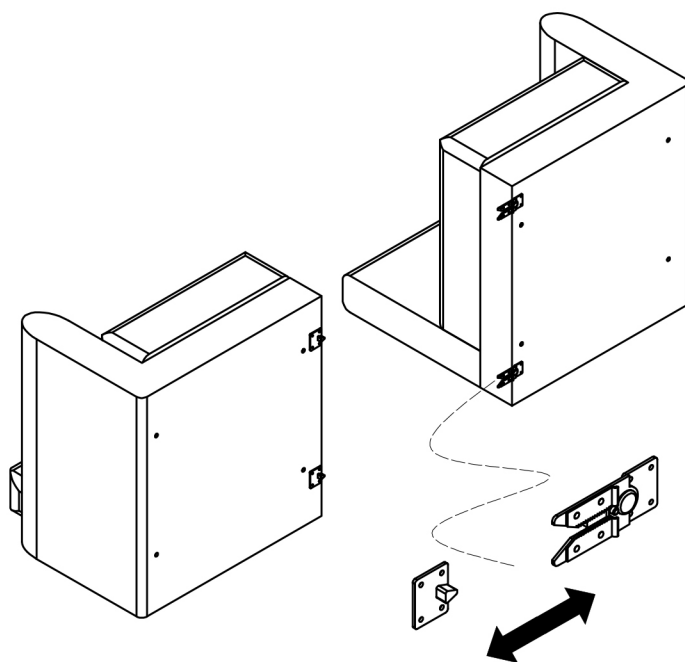
右ソファ底にある連結金具を外向きに調整する



組立手順

手順2

左ソファと右ソファの金具を合わせて、左右から押し込む
※中央に指一本分の隙間を空けて、強く押し込みすぎないこと



手順3

ソファ底面にある穴に脚部を取り付ける

