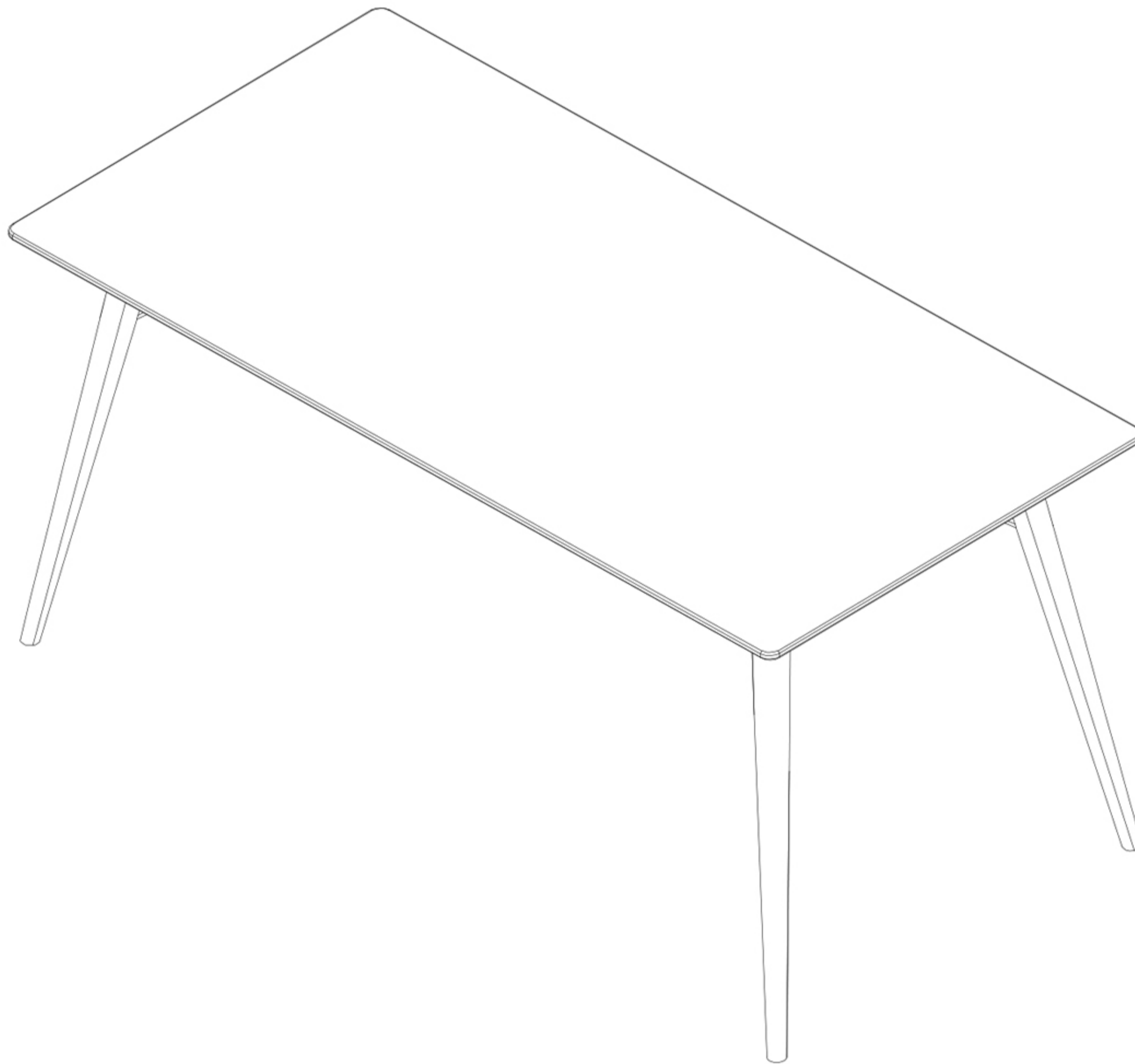
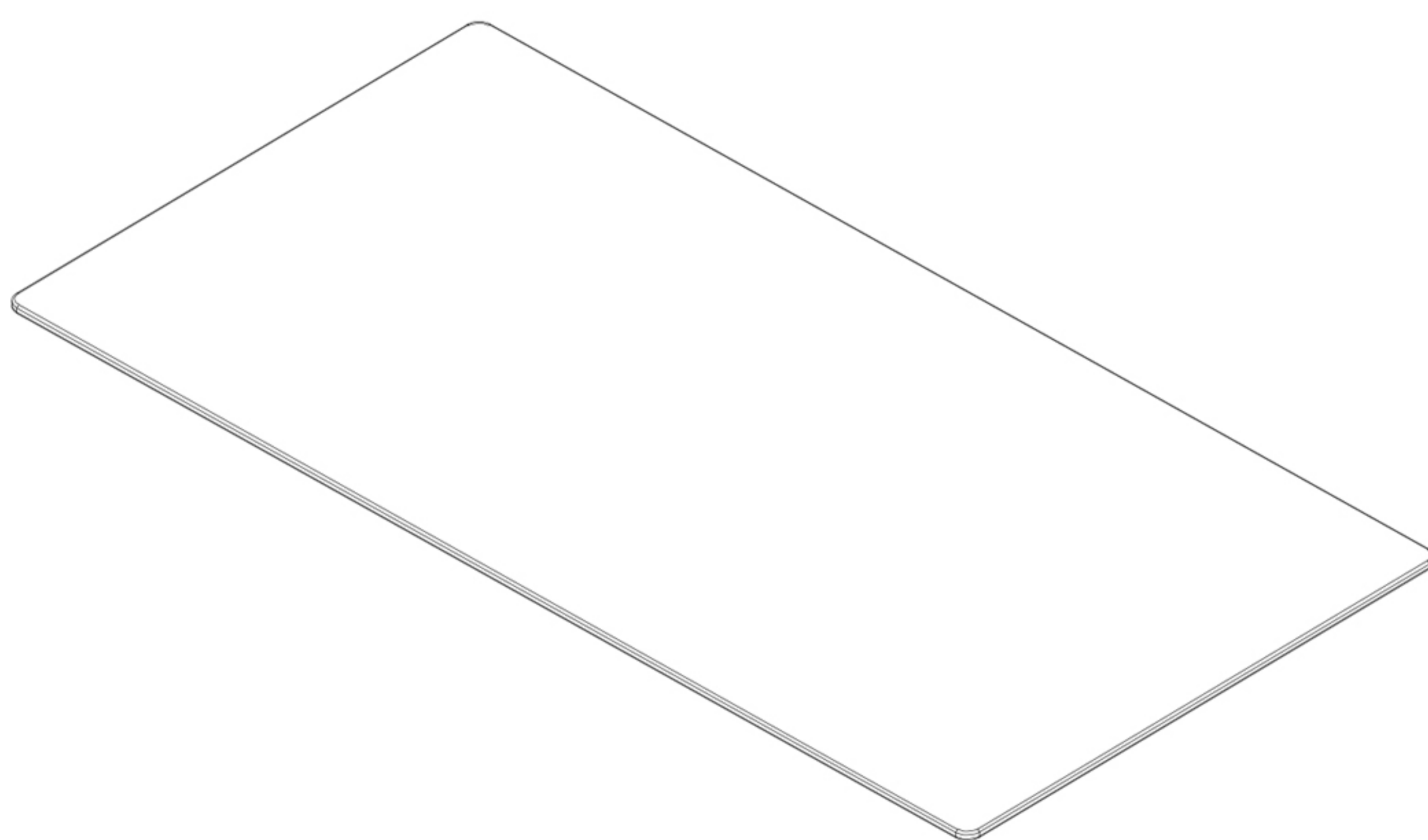


# シンプル天然木ダイニングテーブル 組立説明書

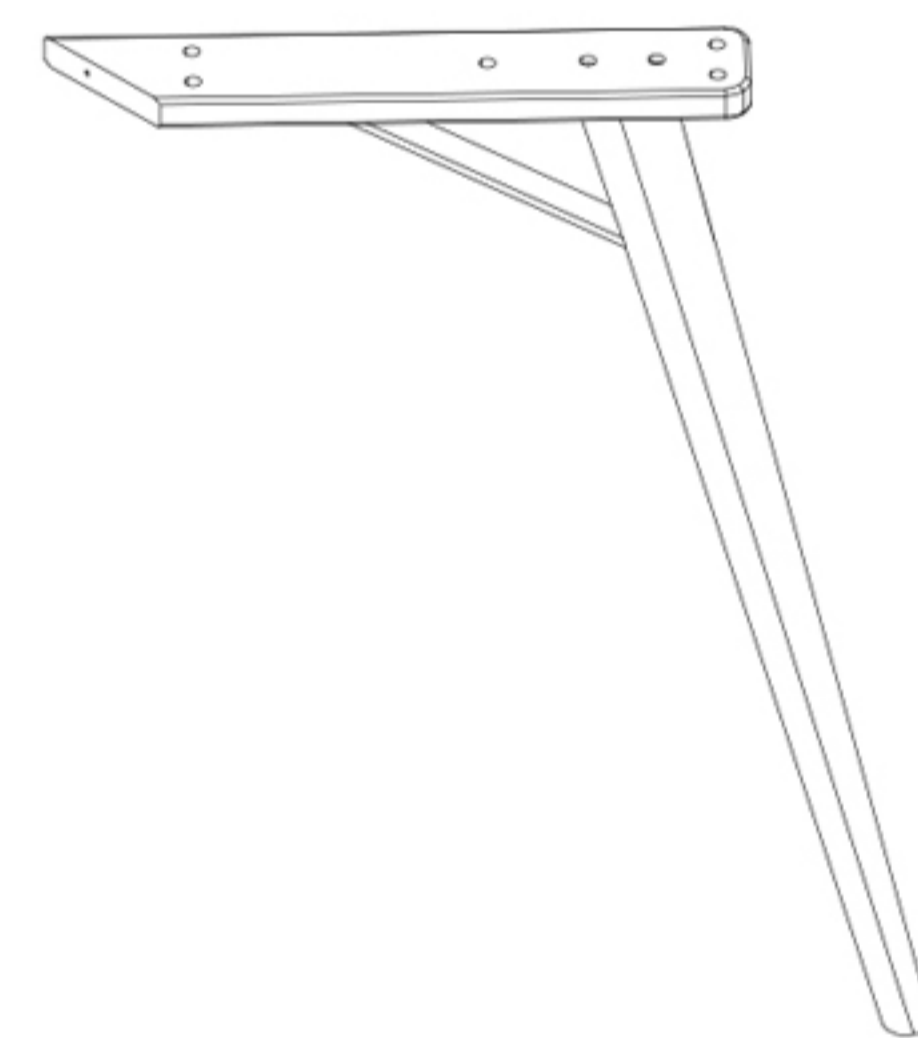
完成図:



部品一覧:



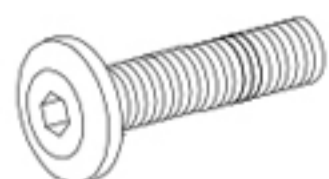


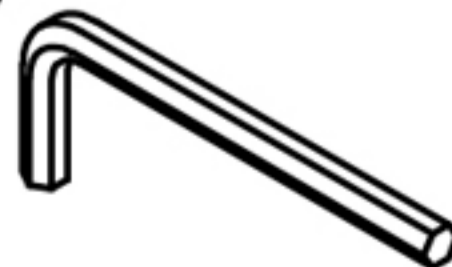
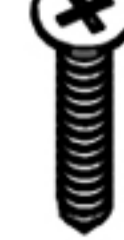

① 天板 ×1



② 脚 ×4

金具リスト:

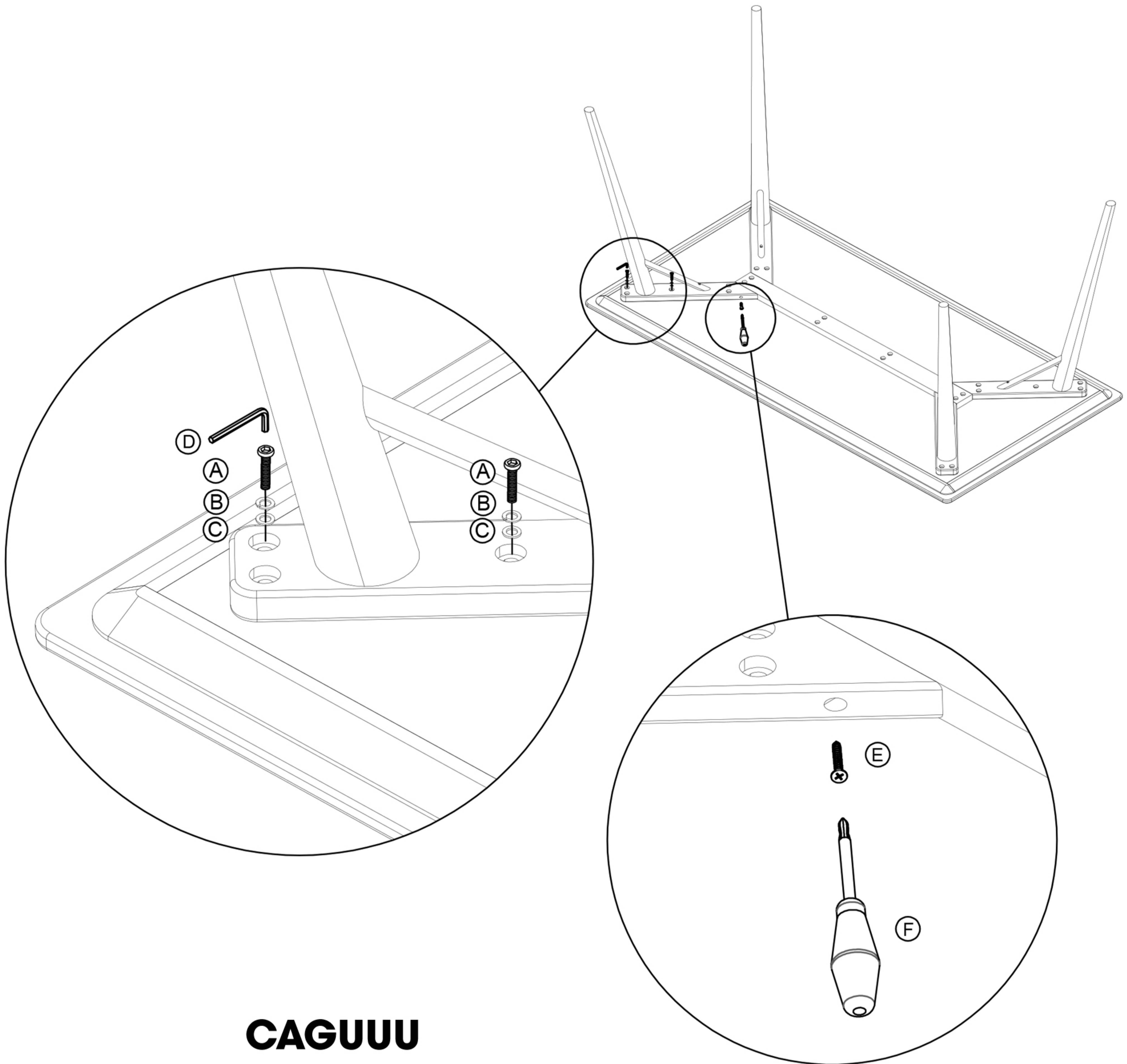
1.2米/1.4米/1.6米

A 	B 	C 	D 	E 	F 
M8 x 30 ボルト	スプリングワッシャー	平ワッシャー	六角レンチ (5mm)	タッピングネジ M4 x 30	プラスドライバー (お客様ご用意)

# シンプル天然木ダイニングテーブル 組立説明書

2/2

組立手順:脚を天板に取り付ける  
(金具:A・B・C 各20個、D・F 各1個、E 4個)



## CAGUUU

\ Follow me /

お友達追加・フォローをお願いします!  
各SNSにて商品やクーポン情報を配信中です。



LINE



Instagram

☆レビューも書いていただくと、大変励みになります☆