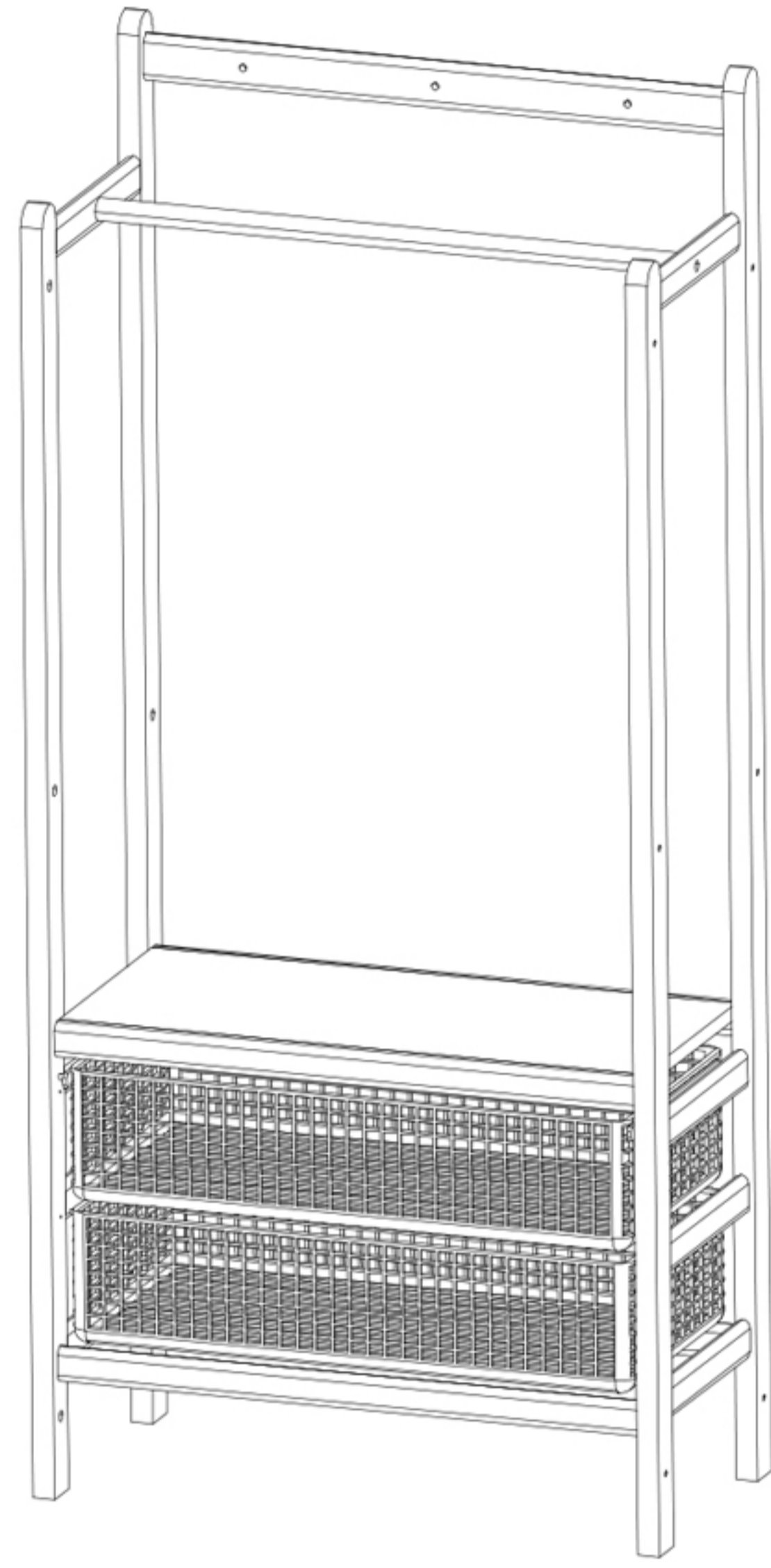


多機能ハンガーラック 組立説明書

完成イメージ:



CAGUUU

\ Follow me /

お友達追加・フォローをお願いします!
各SNSにて商品やクーポン情報を配信中です。



LINE



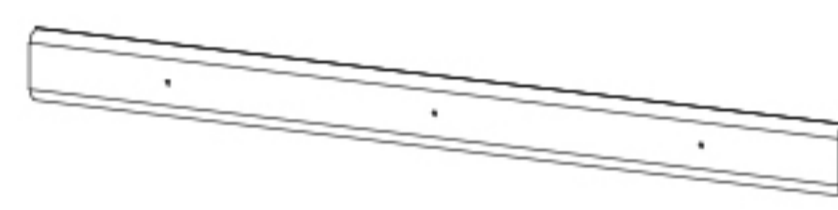
Instagram

☆レビューも書いていただくと、大変励みになります☆

部品リスト:



① ハンガーバー ×1



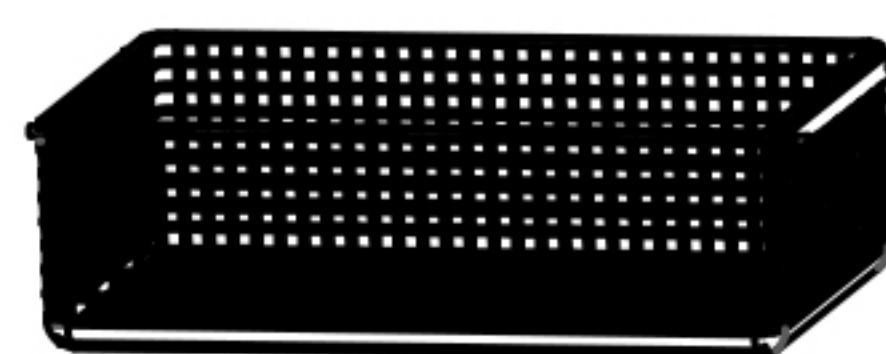
② 上部補強バー ×1



③ 棚板 ×1



④ 下部補強バー ×2



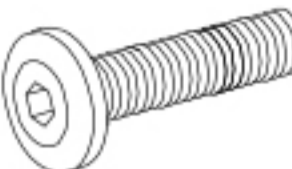



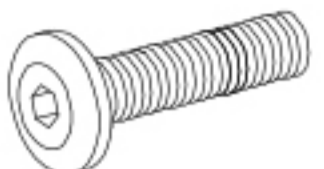
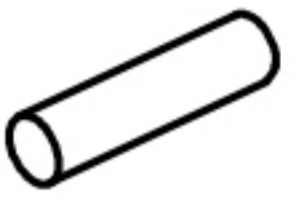







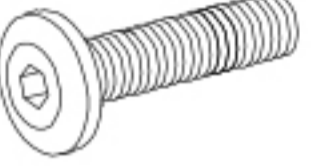

⑤ バスケット ×2



⑥ サイドフレーム ×2

多機能ハンガーラック 組立説明書

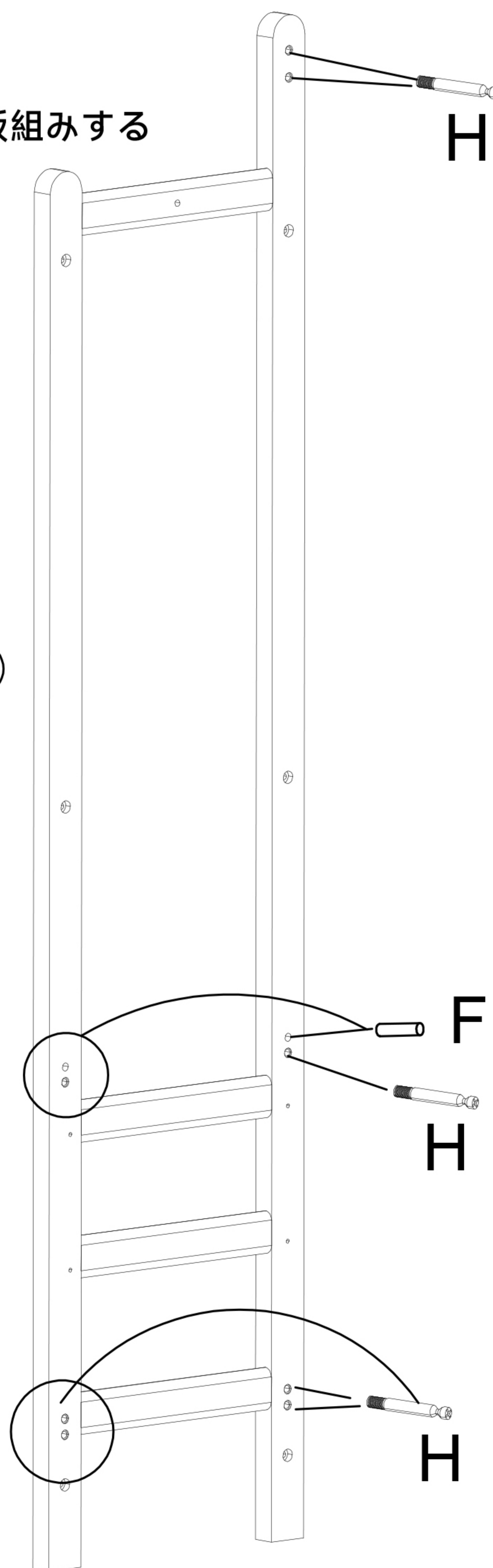
金具リスト:

A 	B 	C 	D 	E 	F 	G 	H 
M6×30 =2	M6 =2	M6 =2	六角レンチ #4 =1	M10×25 =3	φ10×30 =4	カムロックナット =16	カムロックボルト =16
J 	K 	L 	M 	N 	O 	P 	
六角レンチ #6 =1	ハンガーフック =3	転倒防止金具 =1	プラスドライバー (お客様ご用意)	M6×15 =6	M6×35 =6	タッピングネジ M4×16 =8	

手順1

先に金具 F と H を左右のサイドフレームに仮組みする
金具 F は4個、H は16個使用

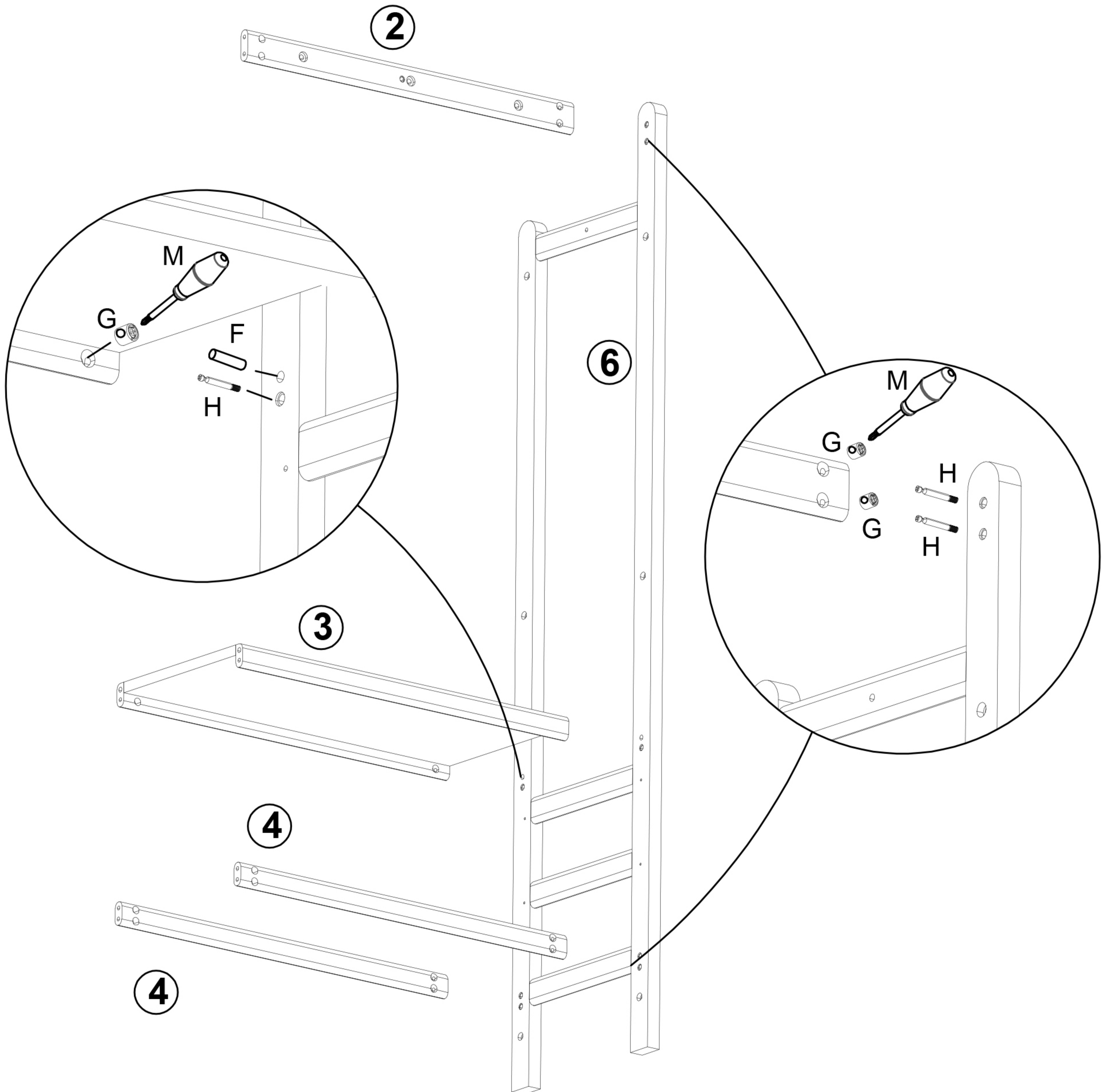
⑥



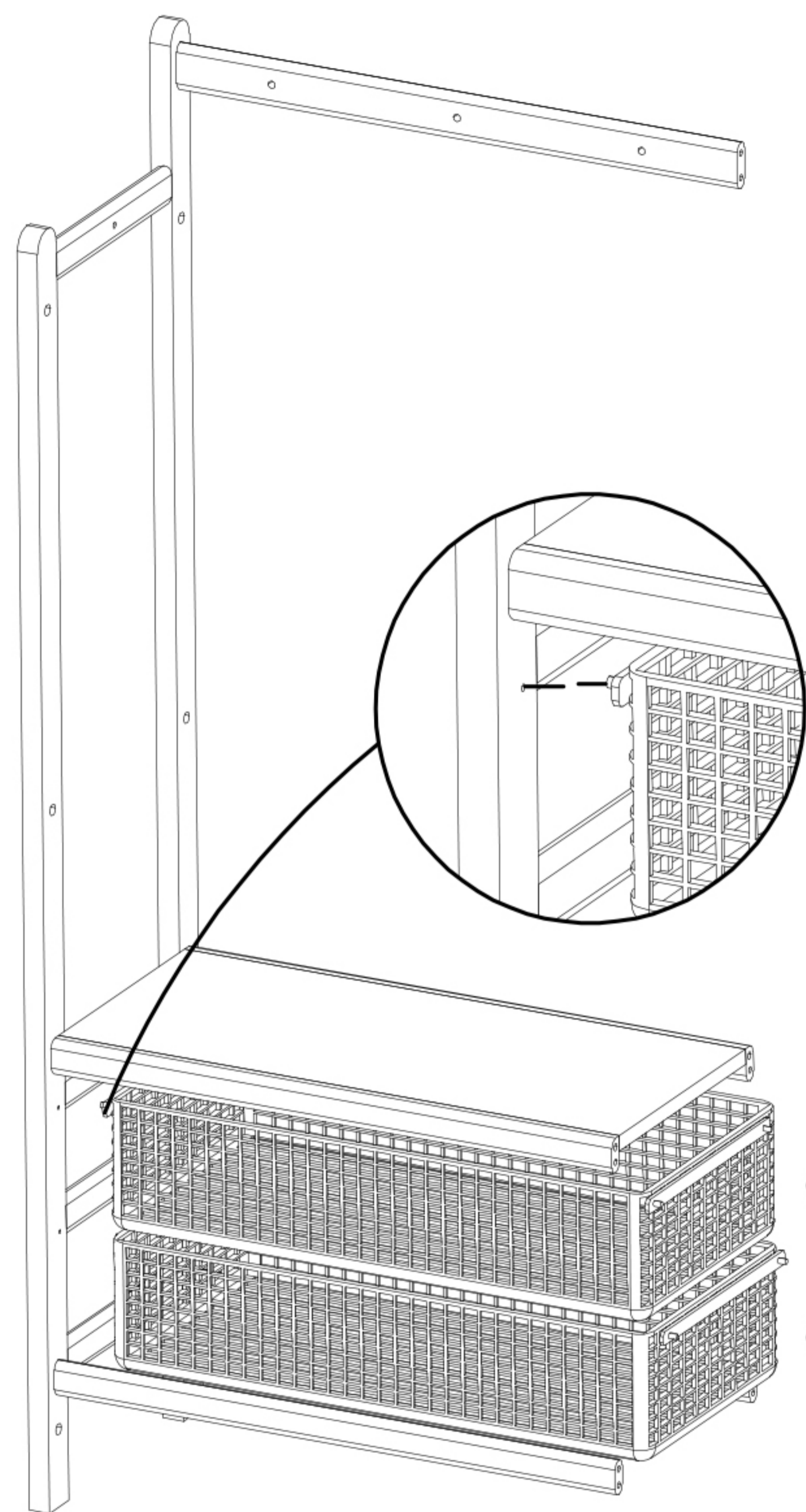
多機能ハンガーラック 組立説明書

手順2

サイドフレーム⑥を床に倒し、図のように上補強バー②
棚板③、下補強バー④を片側のフレームに取り付ける
金具 G を16個、M (ドライバー) を1本使用



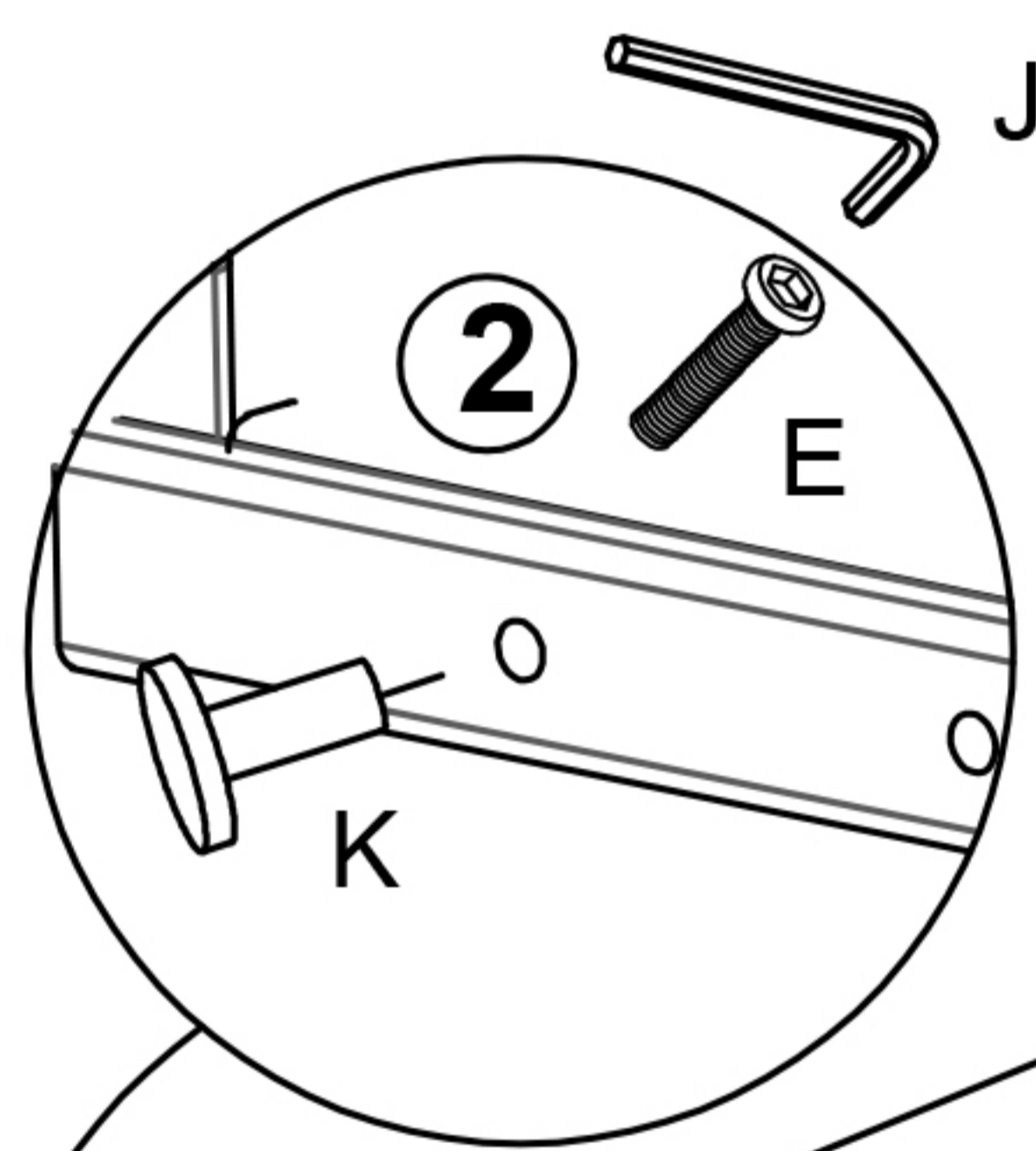
多機能ハンガーラック 組立説明書



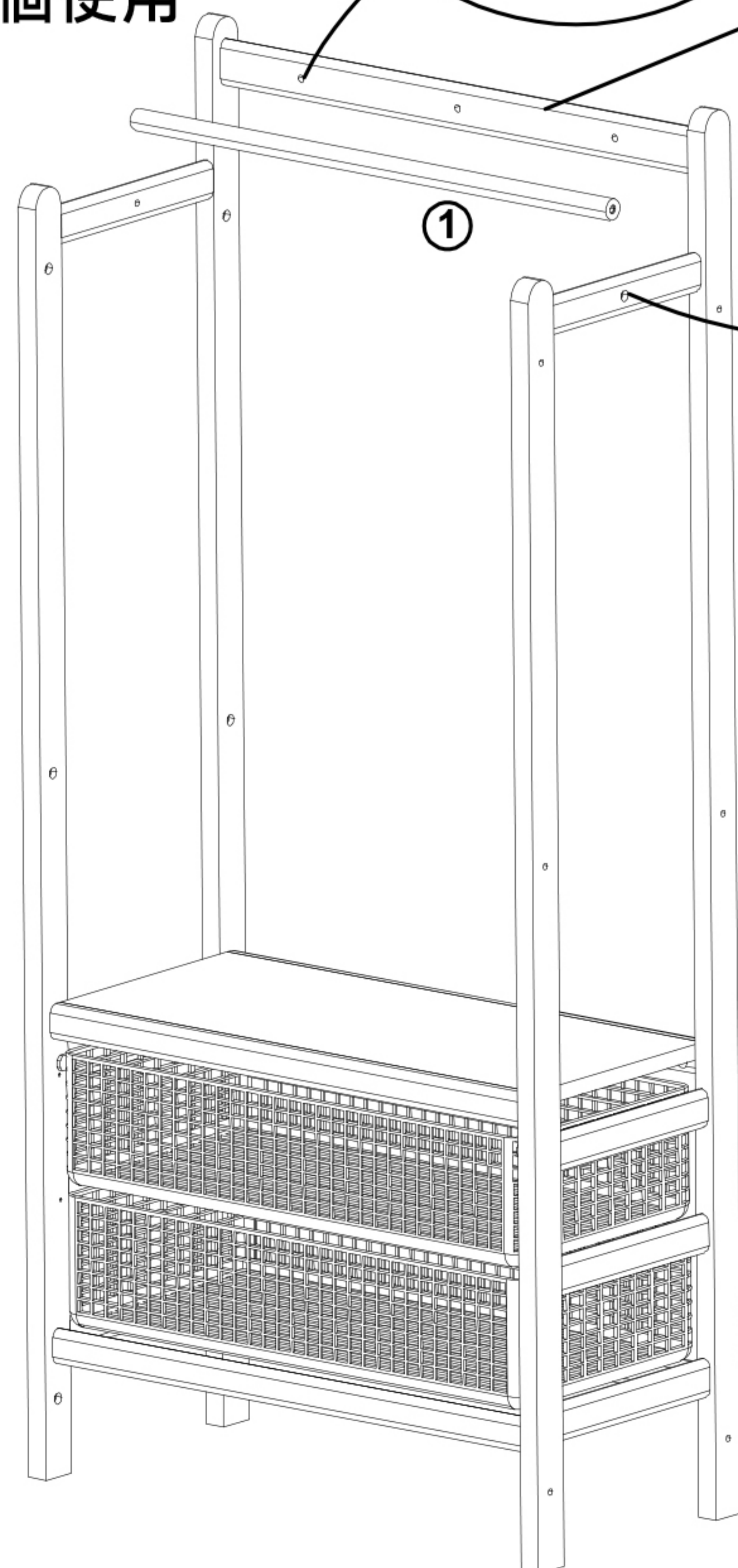
Step 3: バスケットの取り付け
バスケットのスライドレールを片側の脚フレームに差し込み
説明書に従ってレールをネジ (P) で固定
金具: P × 8個使用

**Step 4: Step 2とStep 3を参考に
反対側のサイドフレームと
バスケットを取り付ける**

Step 5: フックの取り付け
図のように
補強バー②の前側にフックKを置き
背面からネジEで固定する
金具: K・E ×各1個、J ×1個使用



最終ステップ:
転倒防止金具を上部補強バーの
裏側に取り付けてください。
金具: L × 1個使用



Step 6: ハンガーバーの取り付け
ハンガーバー
①をサイドフレームの間に置き
内側からネジで固定する
金具: A・B・C ×各2個、D ×1個使用

多機能ハンガーラック 組立説明書

2台購入した場合は並べて連結
1台のみの場合はこのステップを飛ばしてください
金具 N を6個、D (六角レンチ) を1本使用

