

北欧風モトーンベンチ 組立説明書

タイプ: ctym2411038001

CAGUUU

＼Follow me／

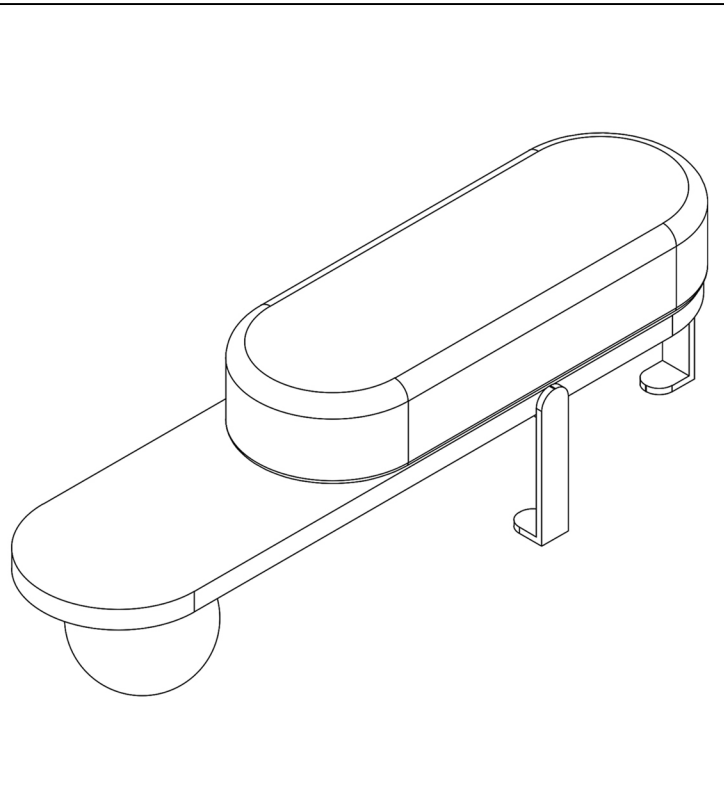
お友達追加・フォローをお願いします！
各SNSにて商品やクーポン情報を配信中です。
レビューも書いていただくと、大変励みになります。



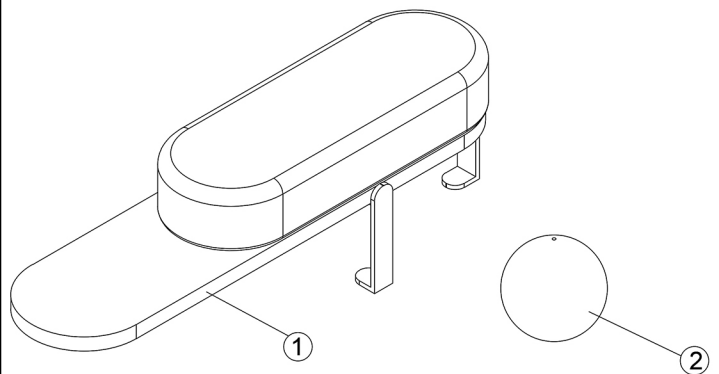
LINE



Instagram



部品&金具リスト



┆
Ax1

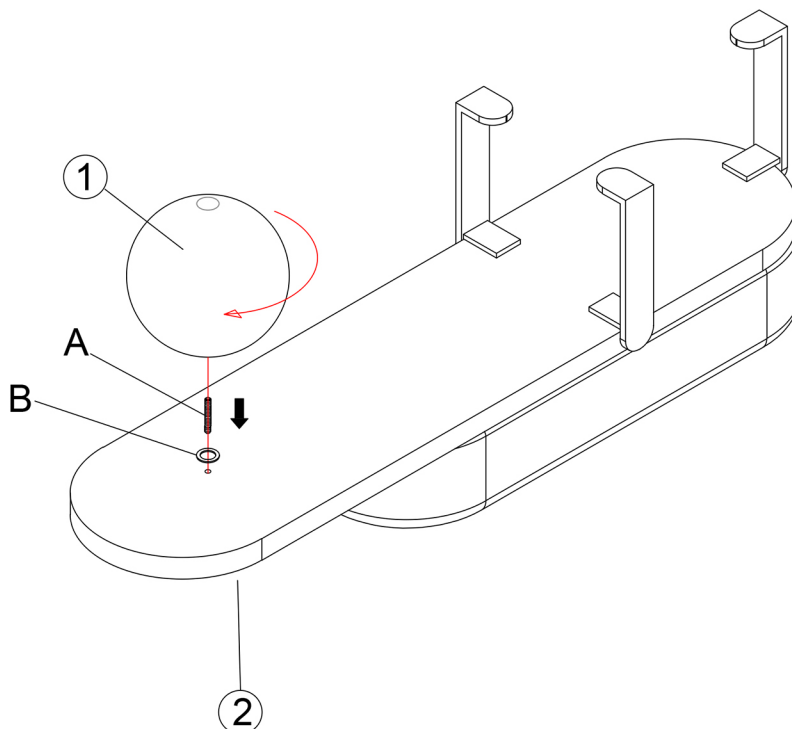
○
Bx1

●
Cx4

手順1

A ┆ x1

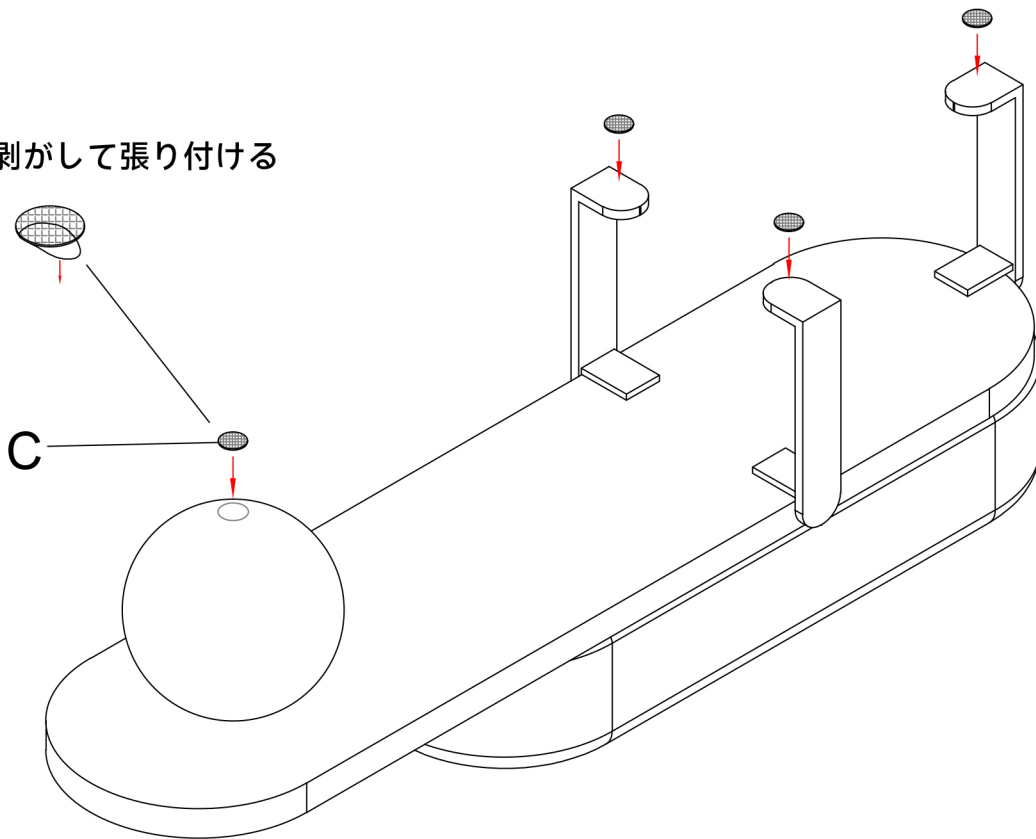
B ○ x1



手順2

C ● x4

シールを剥がして張り付ける



手順3

