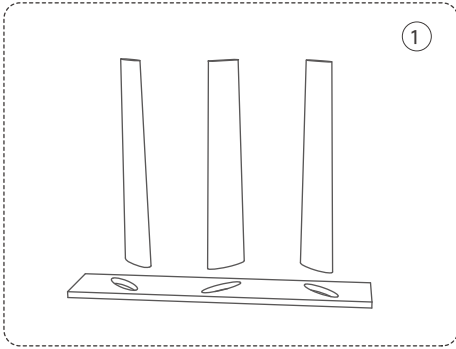
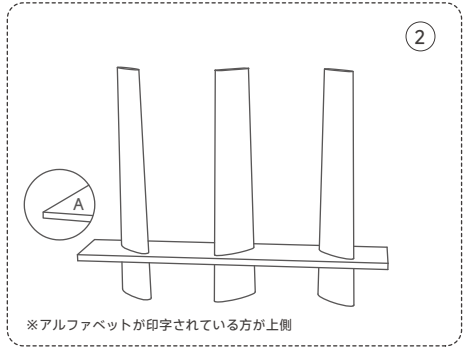


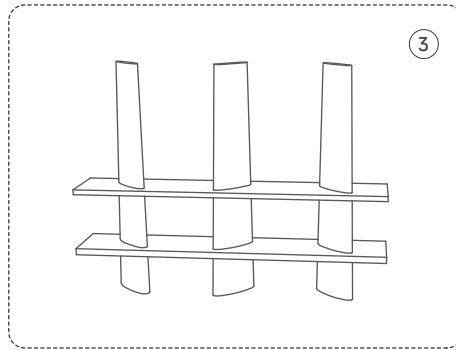
組立説明書



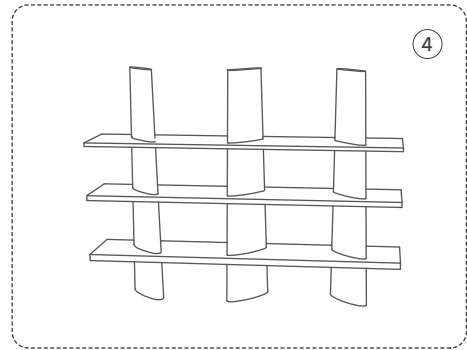
1: 棚板に合わせて柱の位置を合わせる



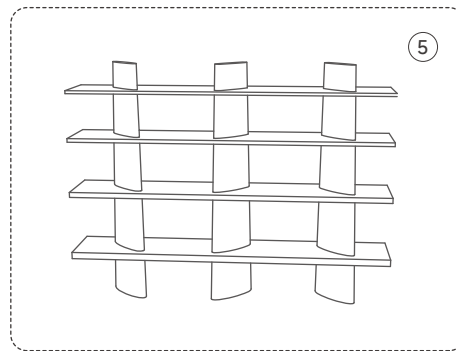
2: 棚板Aを上からはめ込み固定する
※アルファベットが印字されている方が上側



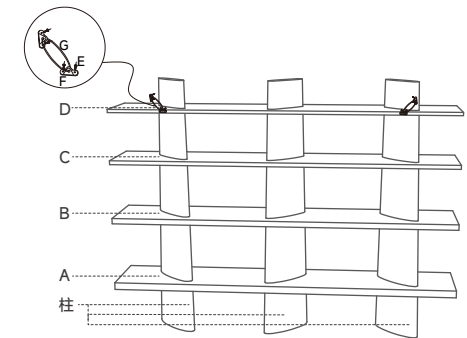
3: 棚板Bを上からはめ込み固定する



4: 棚板Cを上からはめ込み固定する



5: 棚板Dを上からはめ込み固定する



CAGUUU

必要人数: 2人

- 1: この組立説明書を読み込み、説明に従い組み立ててください
- 2: この組立説明書は大切に保管してください
- 3: 安全に注意し、固定器具を使用してください

無本

番号	図	名称	数量
E		φ4×15 タッピングねじ	6
G		25	2
F		42×15×15H	4
H		コンクリートプラグ	6

Follow me /

お友達追加・フォローをお願いします!
各SNSにて商品やクーポン情報を配信中です。



LINE



Instagram

☆レビューも書いていただけると、大変励みになります☆