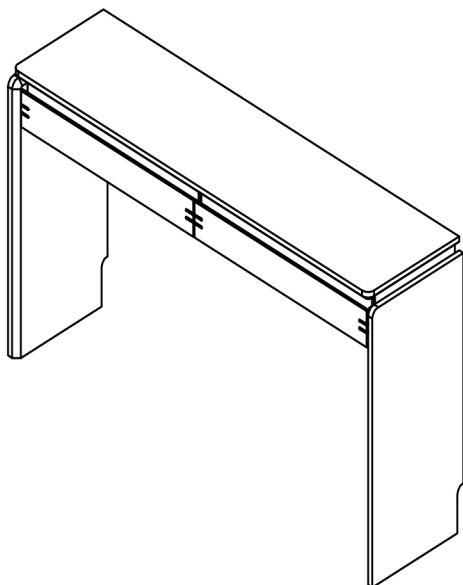


ホワイトアッシュ玄関ディスプレイ 組み立て説明書

完成図:



CAGUUU

\ Follow me /

お友達追加・フォローをお願いします!
各SNSにて商品やクーポン情報を配信中です。



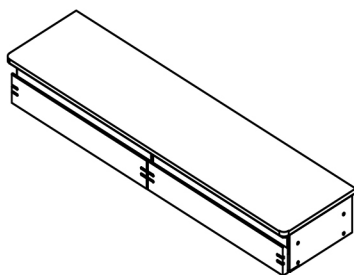
LINE



Instagram

☆レビューも書いていただくと、大変励みになります☆

部品リスト:



①テーブル天板=1



②テーブル脚=2

金具リスト:



Ⓐ



Ⓑ



Ⓒ



Ⓓ

Ⓐ 六角レンチ4#=1 Ⓑ 丸ねじM6*25=8 Ⓒ スプリングワッシャー=8

Ⓓ 平ワッシャー=8

手順1

引き出しを取り外し、脚部と天板（本体）を接続
(※金具B・C・Dは各8個、金具Aは1個使用)

