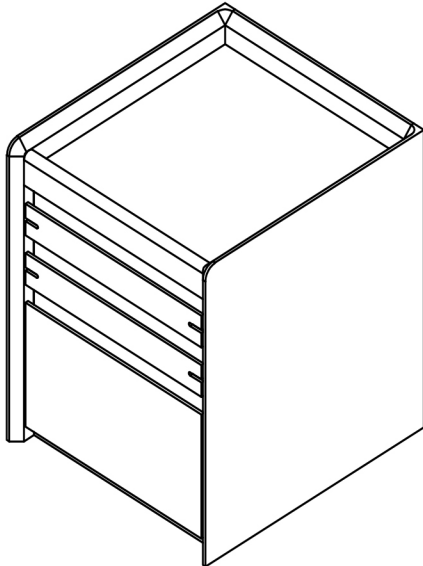


可動式サイドキャビネット 組立説明書

イメージ図:



CAGUUU

\ Follow me /

お友達追加・フォローをお願いします!
各SNSにて商品やクーポン情報を配信中です。



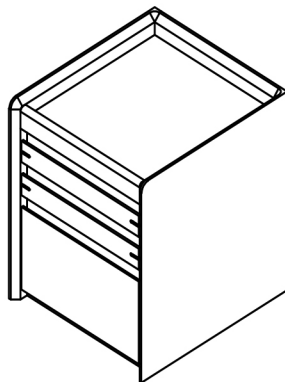
LINE



Instagram

☆レビューも書いていただくと、大変励みになります☆

部品内容:



①キャビネット本体 x 1

金属部品内容:



(A)



(B)



(C)



(D)

- (A) 棚板用キャスター (ストッパー付き) (B) 棚板用キャスター=2
(C) タッピングネジ4*15=16 (D) ドライバー (含まない)

手順1: 底板の穴に棚板用キャスターを取り付けます
(金属部品A,B各二つ、C16つ、D一つ)

注意: 組み立てにはAが前側
Bが後ろ側になります

