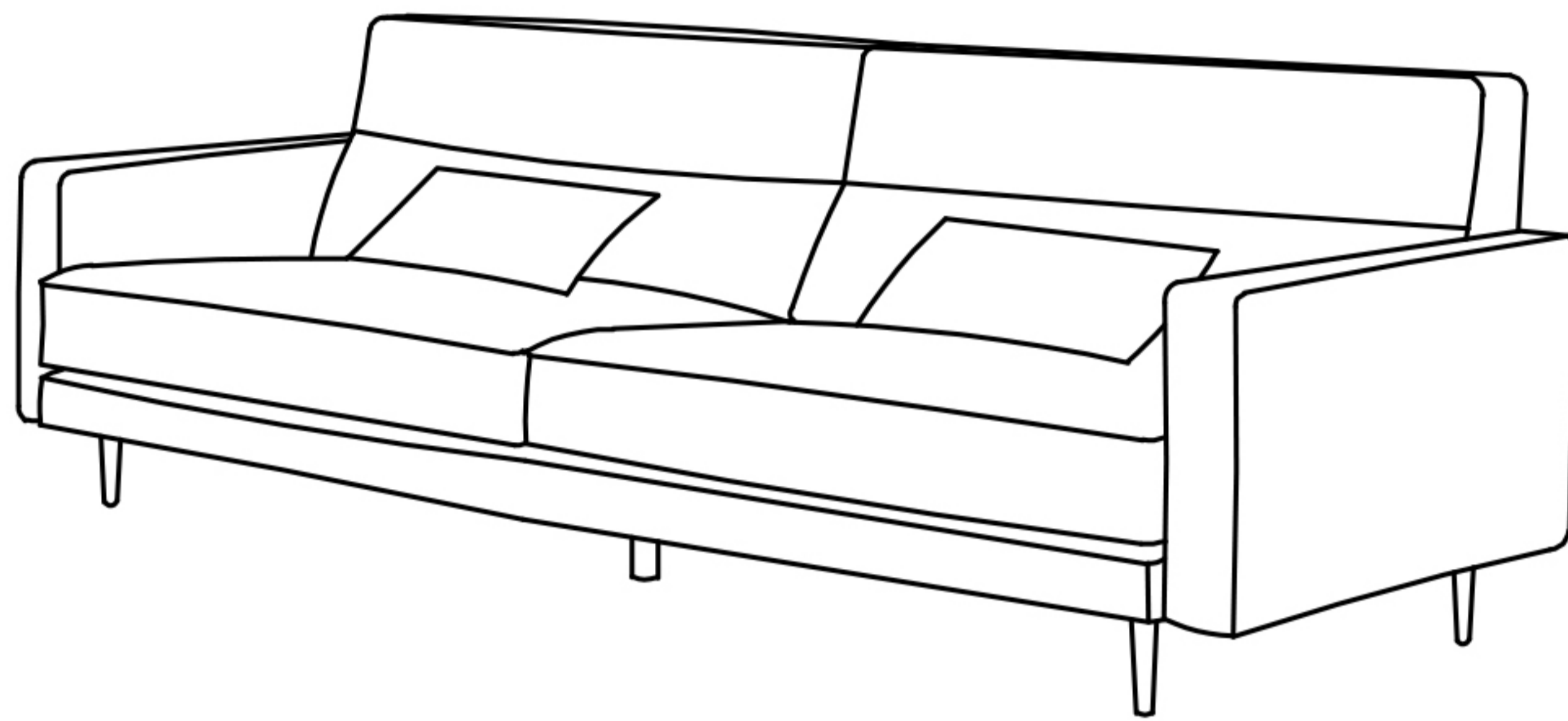


# 本革ブラックソファ (2人掛けタイプ)組立説明書

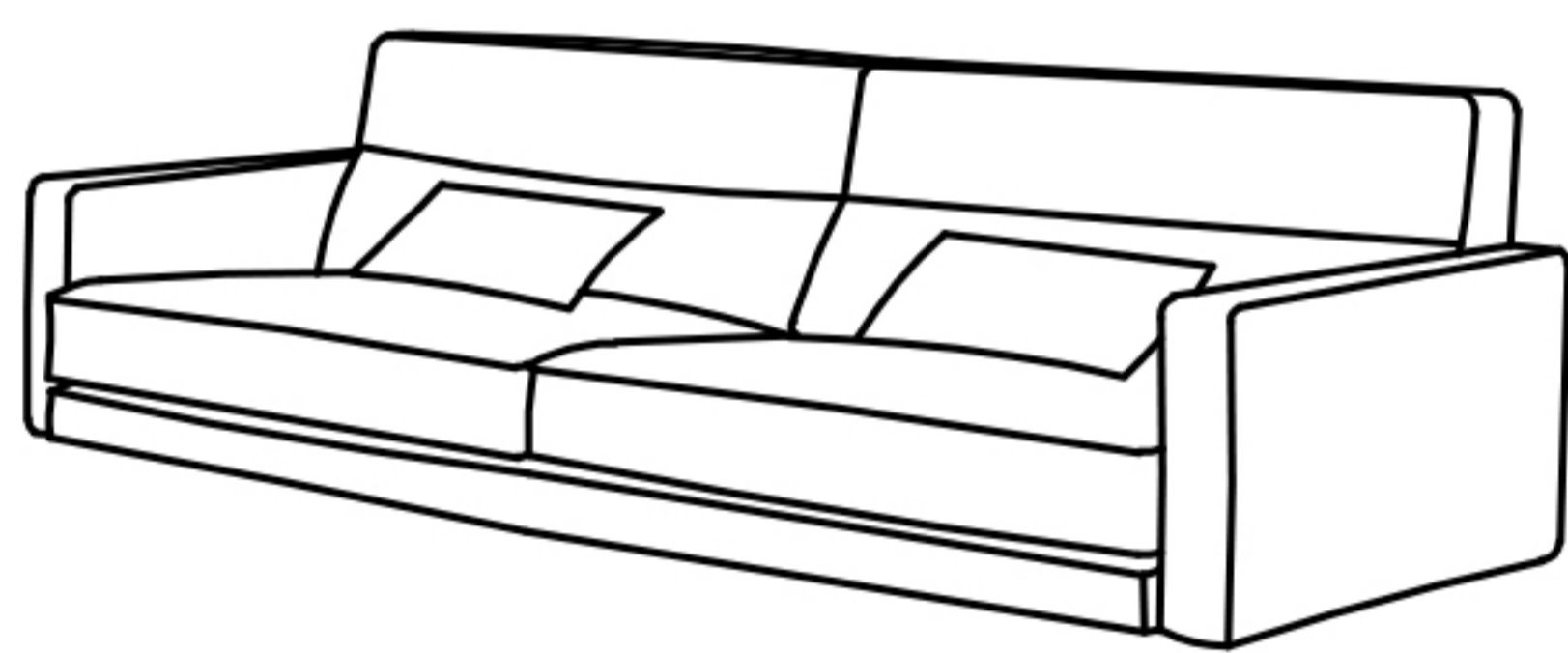
CAGUUU

タイプ: fy002411037001/fy002411037005

## 完成図：



## 部品図：



① ソファ本体×1

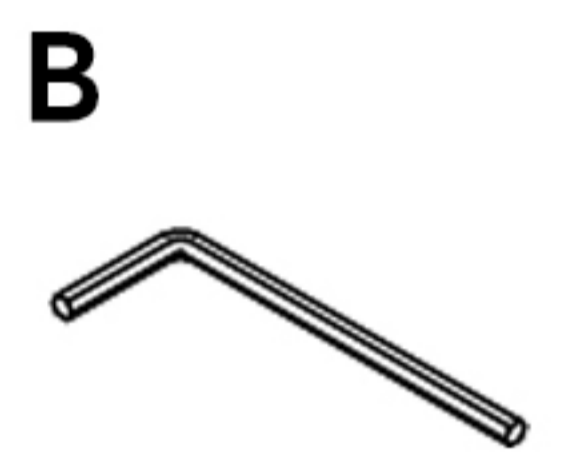
② サイド脚×4

③ 中央脚×2

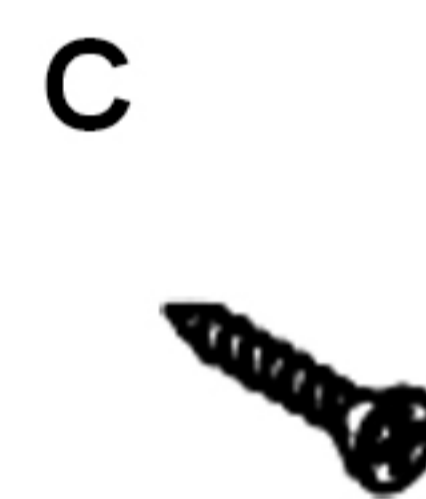
## 金具一覧：



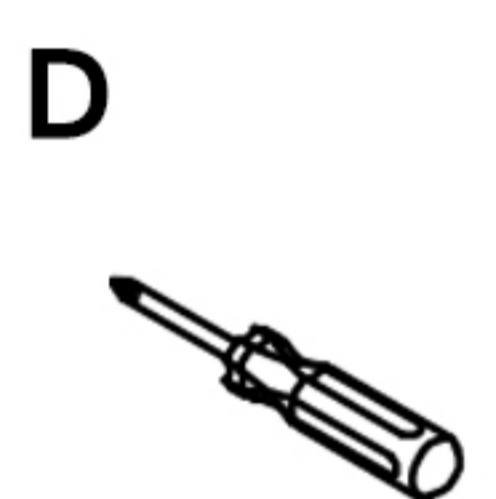
×8



×1

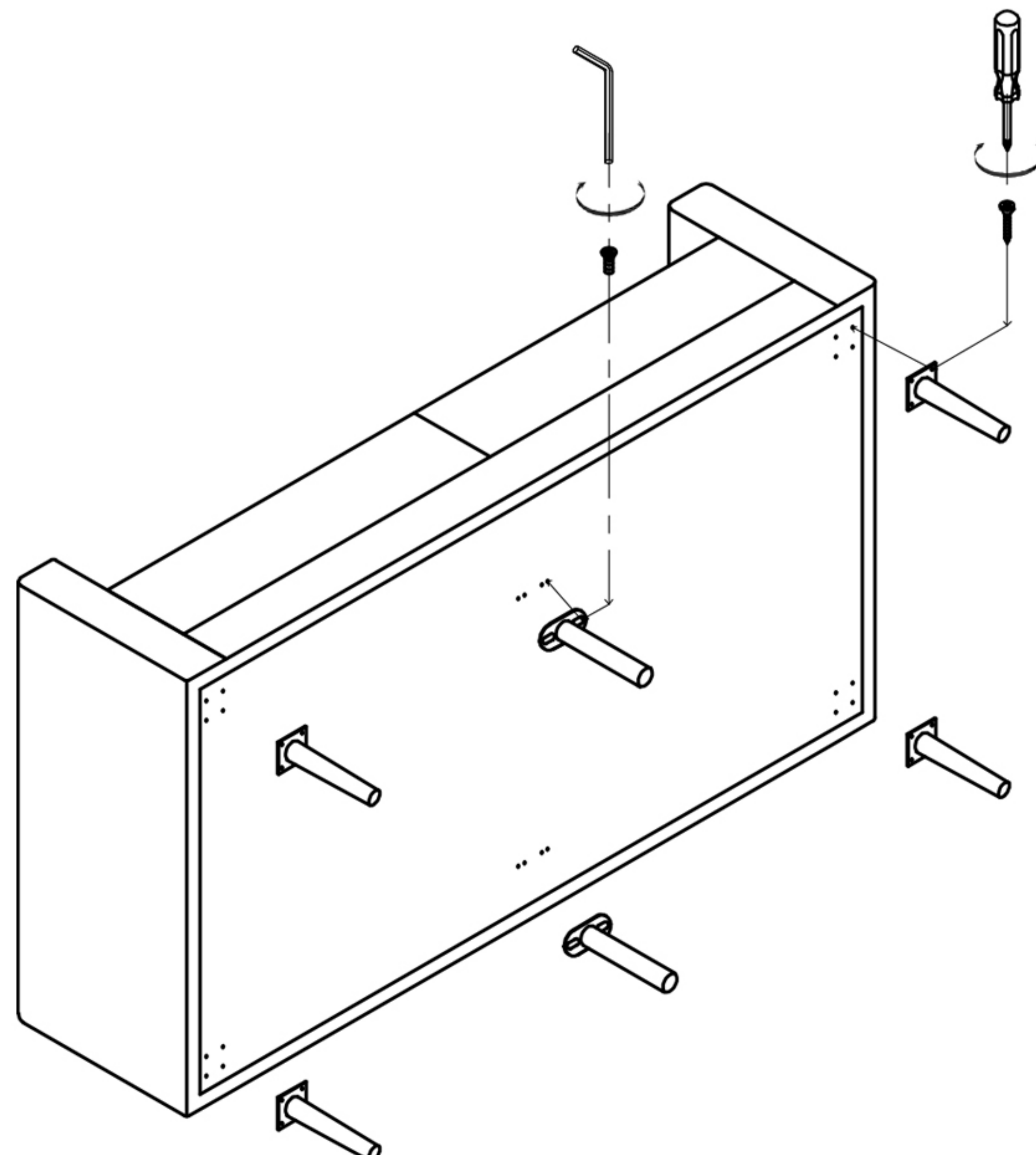


×16



×1(非付属品)

手順1：金具A×8、金具C×16を使用して、サイド脚と中央脚をソファ本体に固定する(図参照)  
金具Aを中央脚の穴からソファ底部の穴に通して、金具Bで仮留めする  
同様に金具Cをサイド脚の穴からソファ底部の穴に通して、金具Dで仮留めする  
すべての脚位置を確認し、本締めをして組立完了

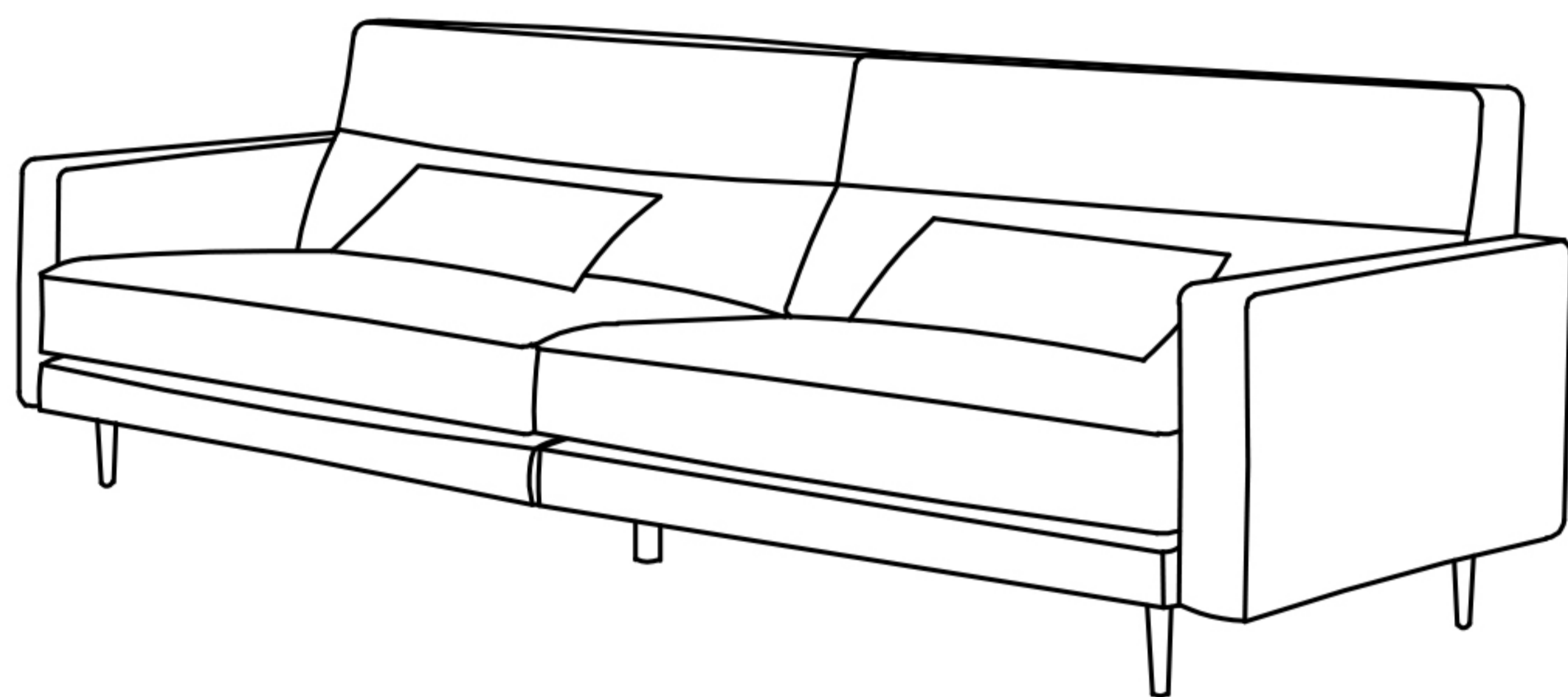


# 本革ブラックソファ (セパレート式タイプ)組立説明書

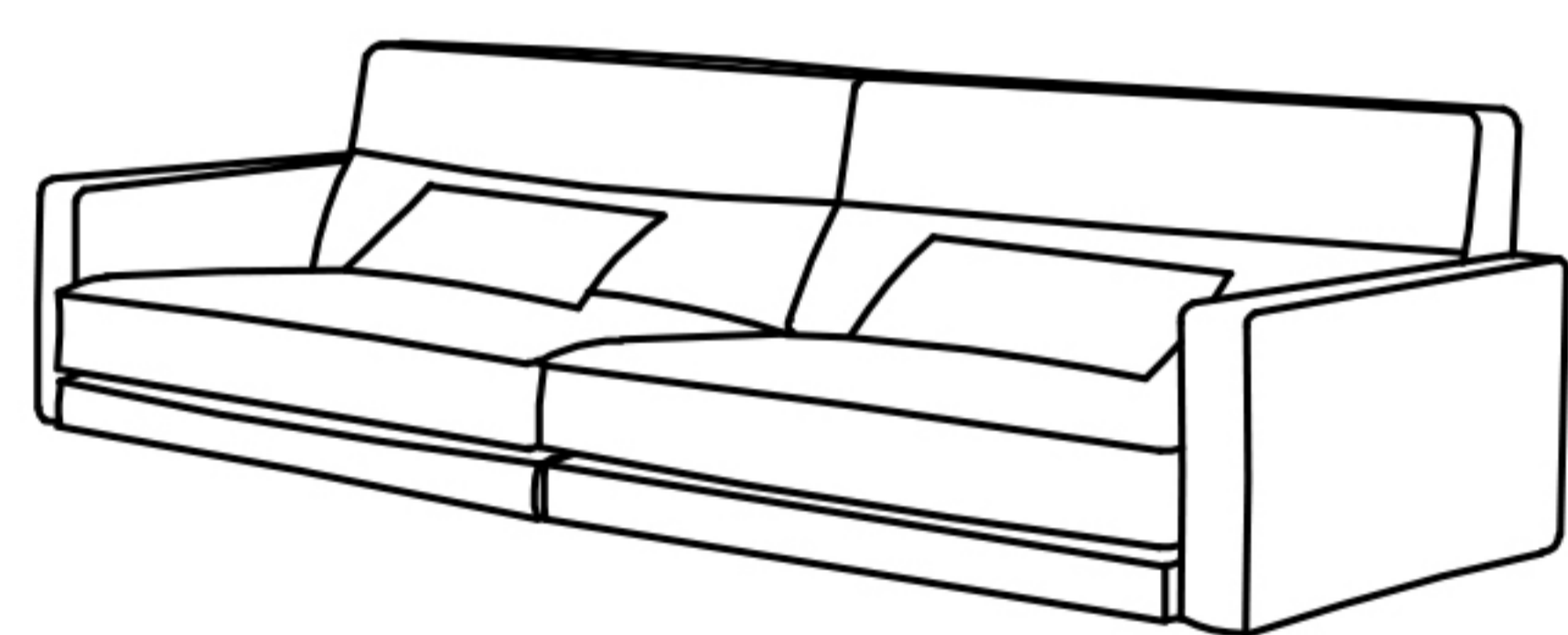
CAGUUU

タイプ: fy002411037002/fy002411037003/fy002411037004/fy002411037006  
fy002411037007/fy002411037008/fy002411037009/fy002411037010

## 完成図：



## 部品図：



① ソファ本体×1

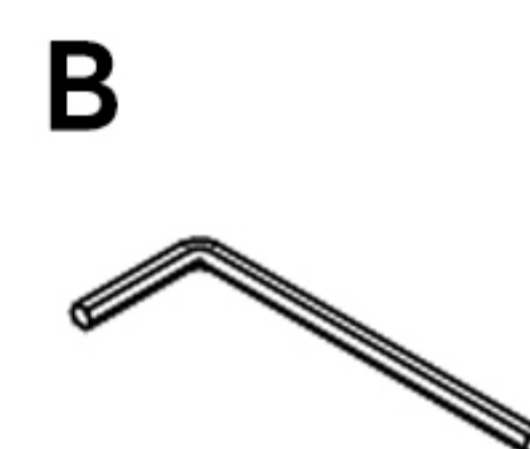
② サイド脚×4

③ 中央脚×2

## 金具一覧：



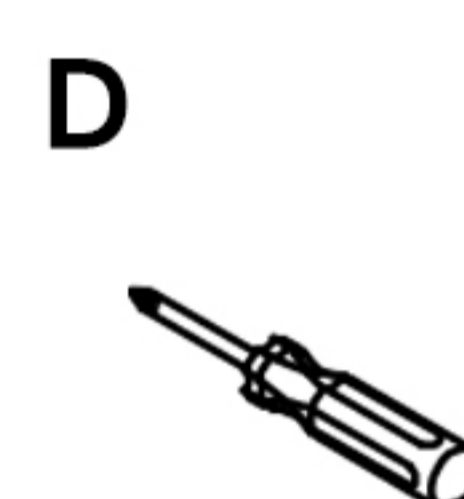
×8



×1



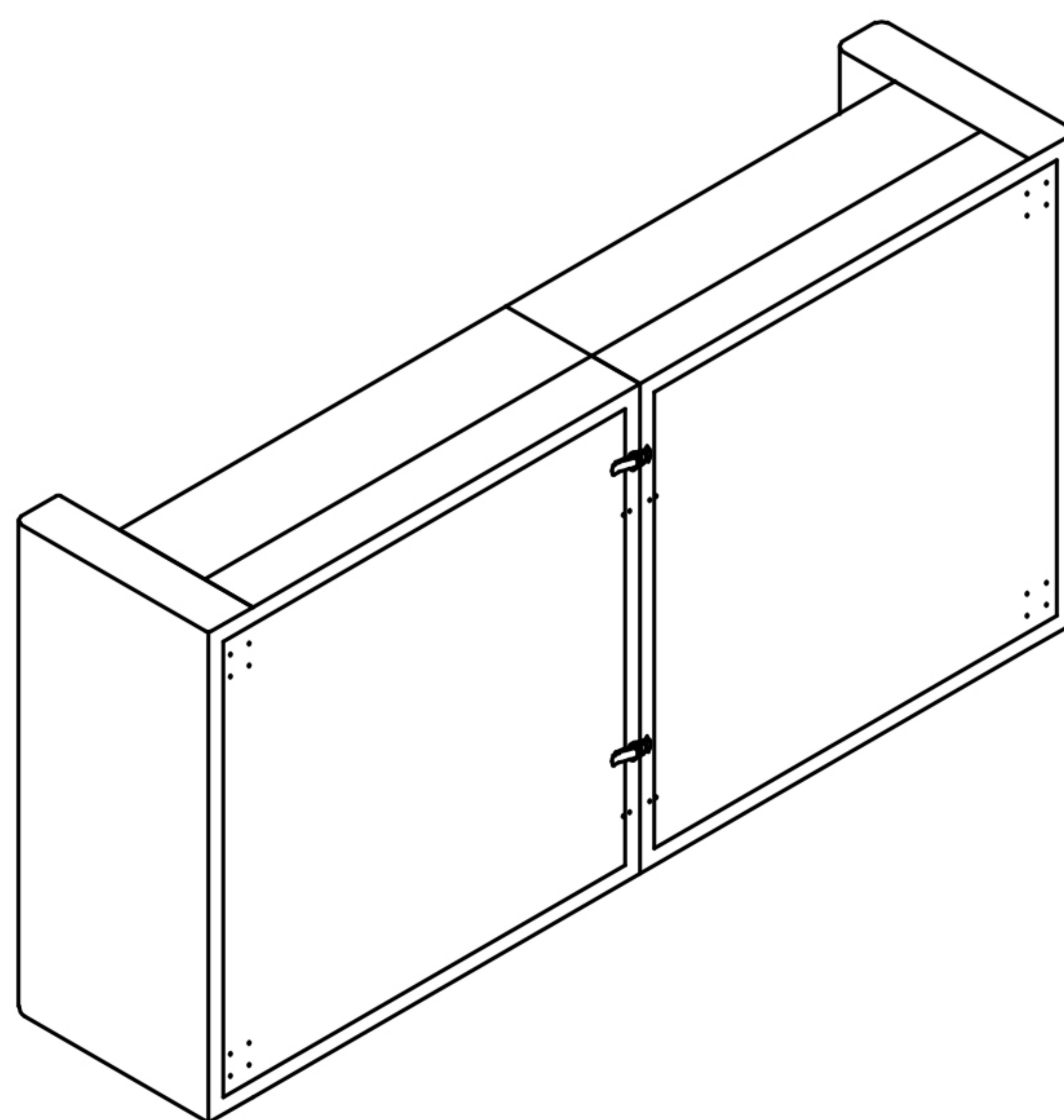
×16



×1(非付属品)

## 手順1：ソファを連結する(図参照)

ソファ底面が横向きになるように倒し、底面の金具でソファ同士を連結する



タイプ: fy002411037002/fy002411037003/fy002411037004/fy002411037006  
fy002411037007/fy002411037008/fy002411037009/fy002411037010

手順2：金具A×8、金具C×16を使用して、サイド脚と中央脚をソファ本体に固定する(図参照)  
金具Aを中央脚の穴からソファ底部の穴に通して、金具Bで仮留めする  
同様に金具Cをサイド脚の穴からソファ底部の穴に通して、金具Dで仮留めする  
すべての脚位置を確認し、本締めをして組立完了

