

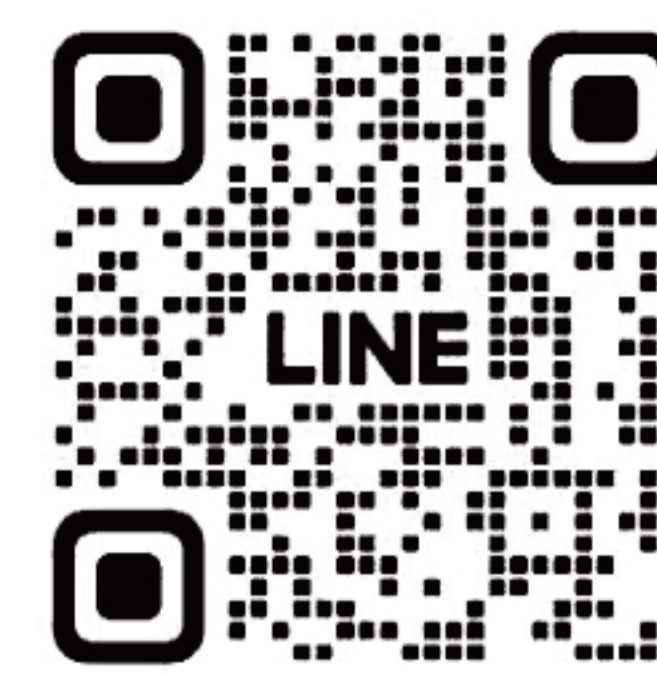
# Woody Aura リブデザインキャビネット 組立説明書

タイプ: fy002506106001

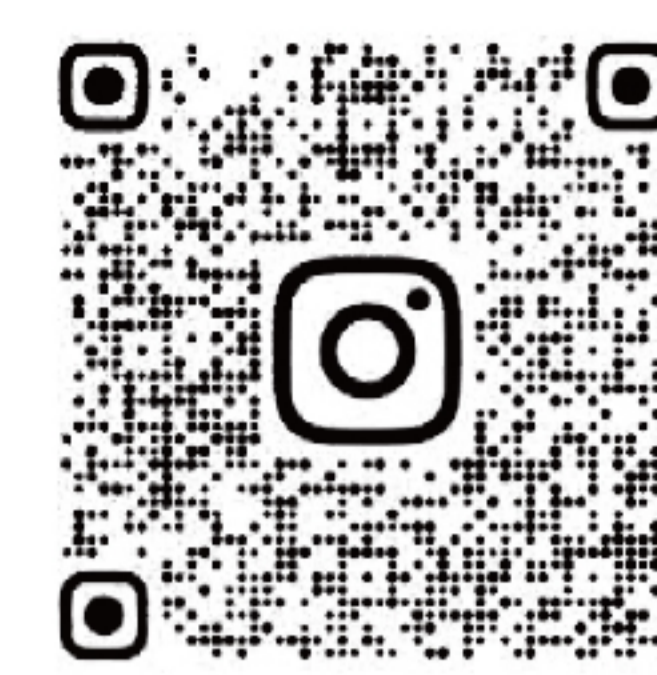
CAGUUU

＼Follow me／

お友達追加・フォローをお願いします！  
各SNSにて商品やクーポン情報を配信中です。  
レビューも書いていただくと、大変励みになります。

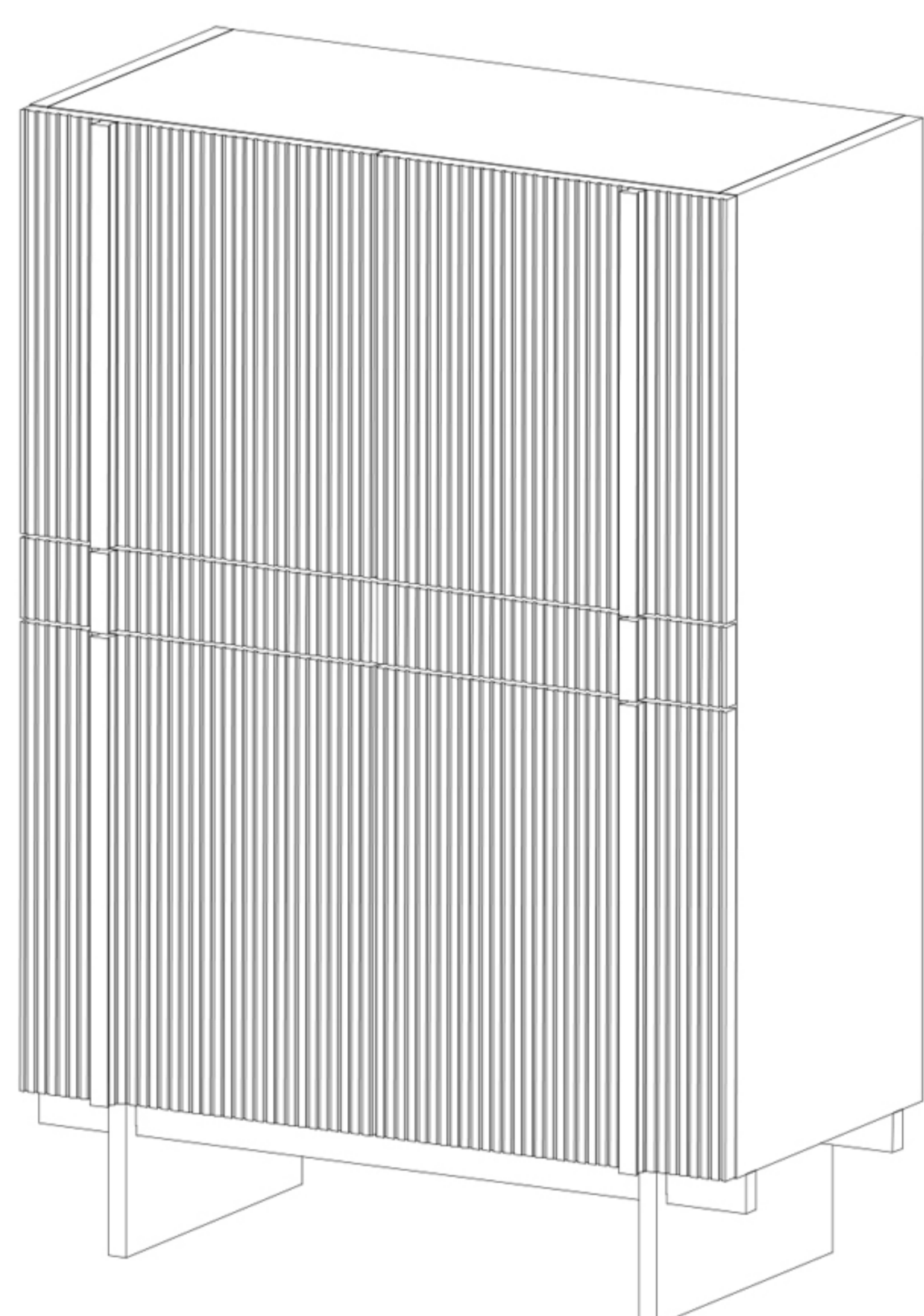


LINE

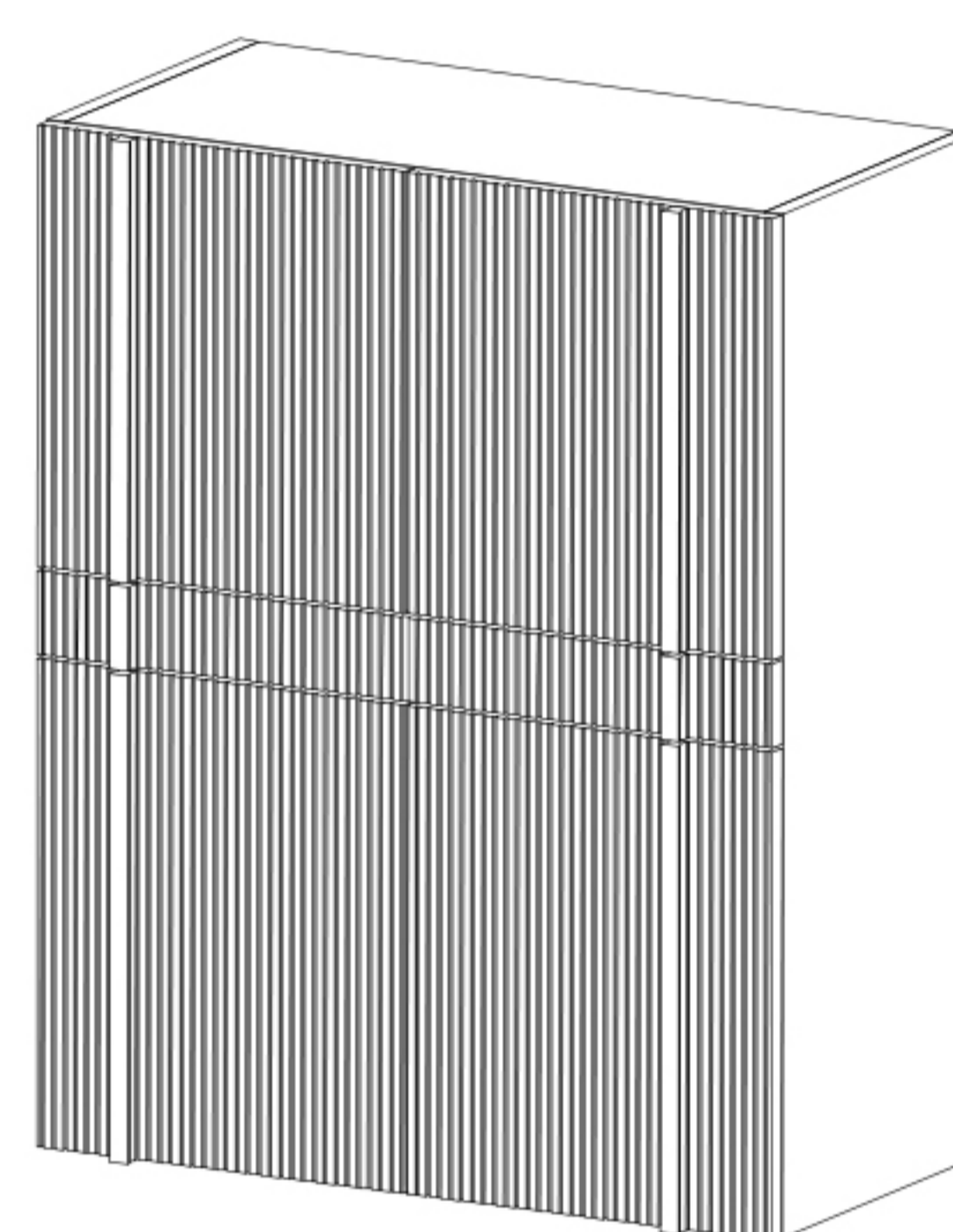


Instagram

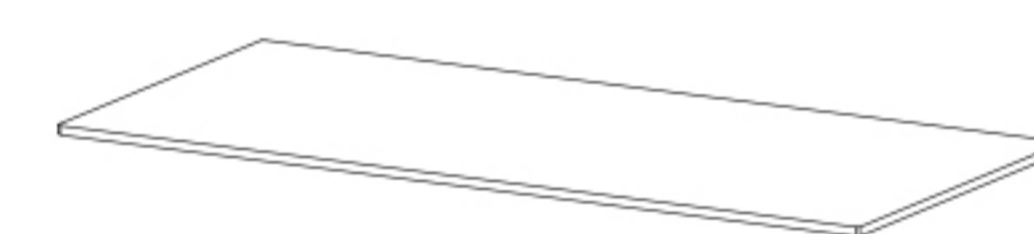
## 完成図：



## 部品図：

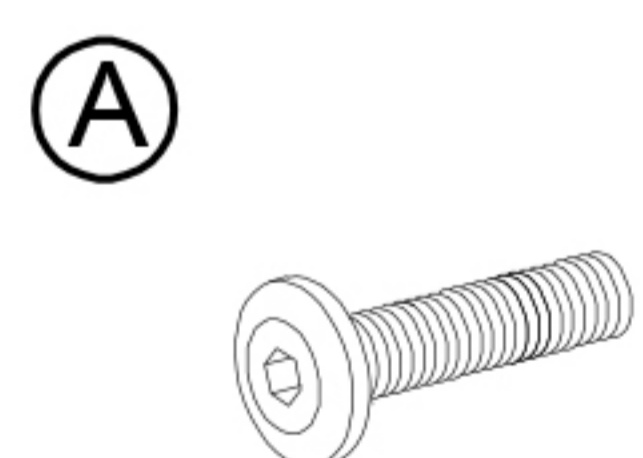


① キャビネット本体×1

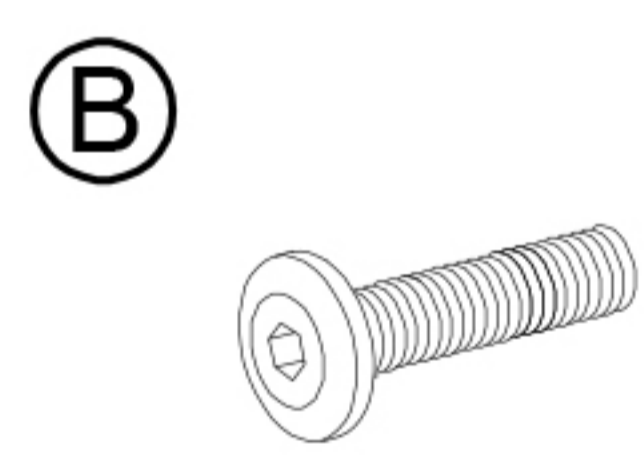


② ガラス棚板×2

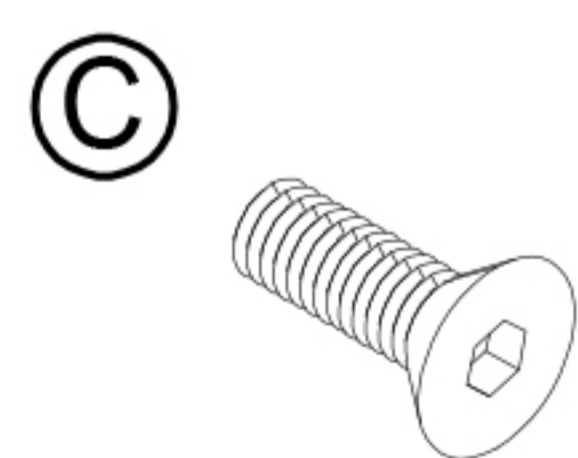
## 金具一覧：



M6\*20×12



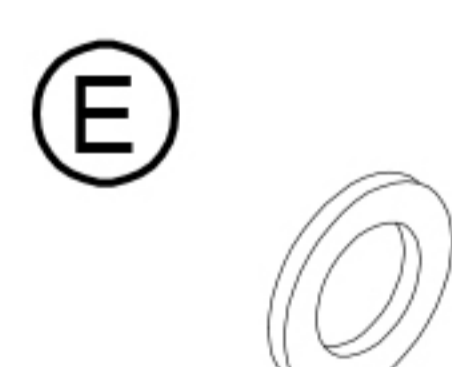
M6\*35×12



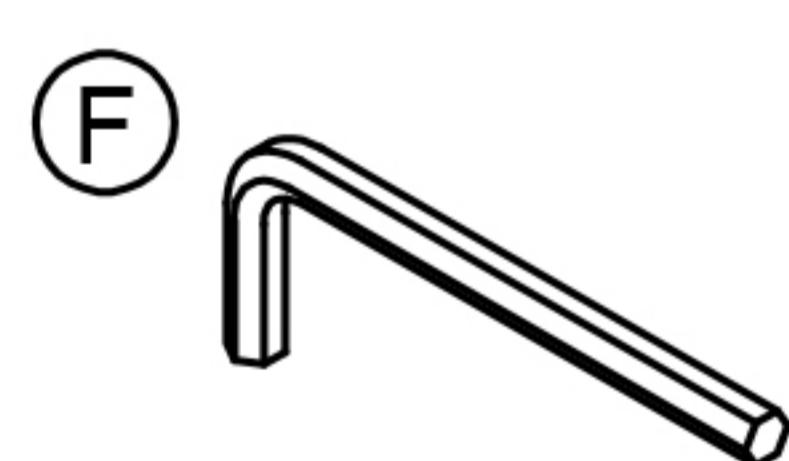
M6\*15  
皿頭ボルト×6



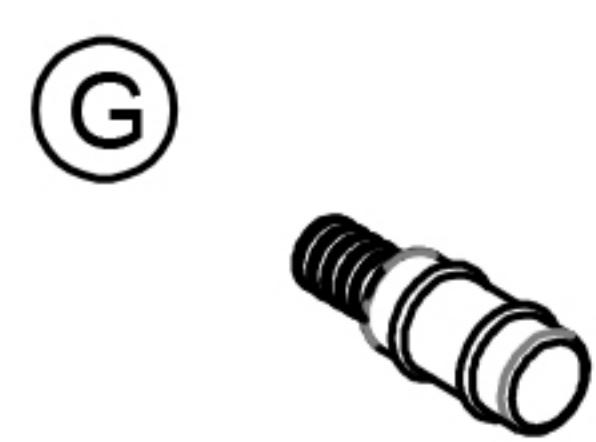
M6×24



M6×24



六角レンチ#4×1



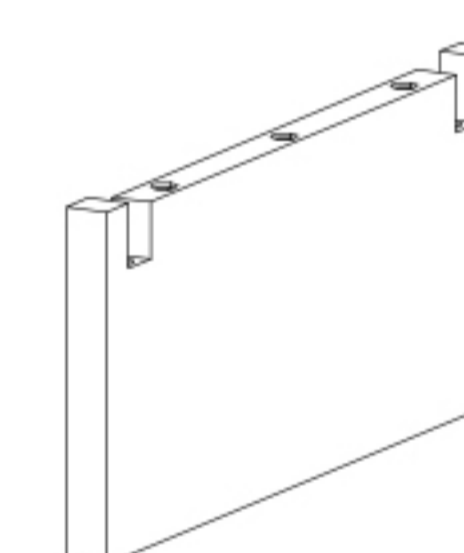
棚受け×8



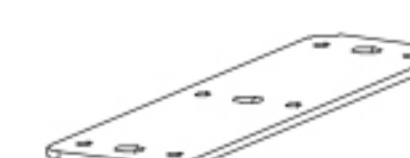
転倒防止器具×1セット



③ フレーム板(前後)×2

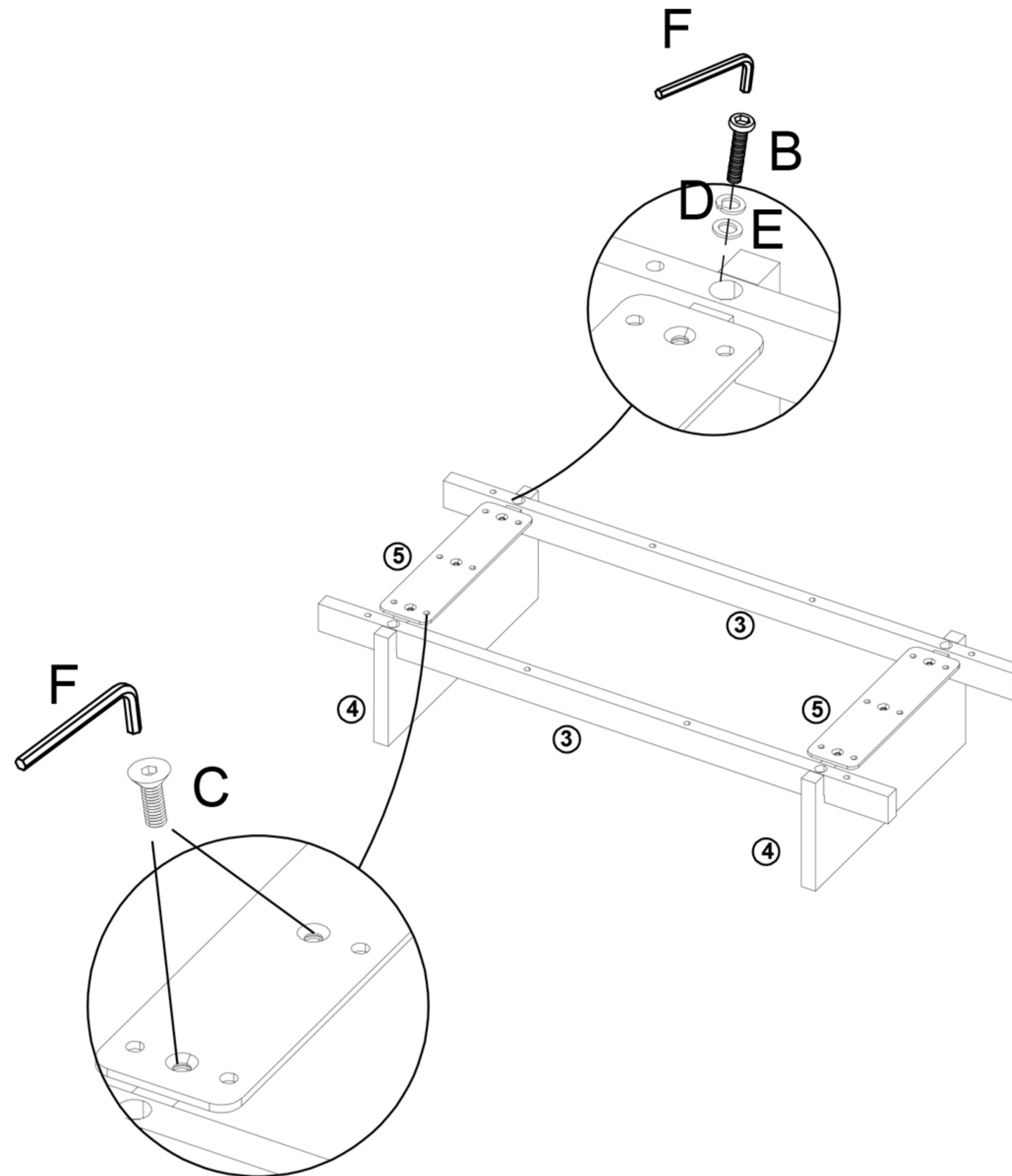


④ 脚部×2

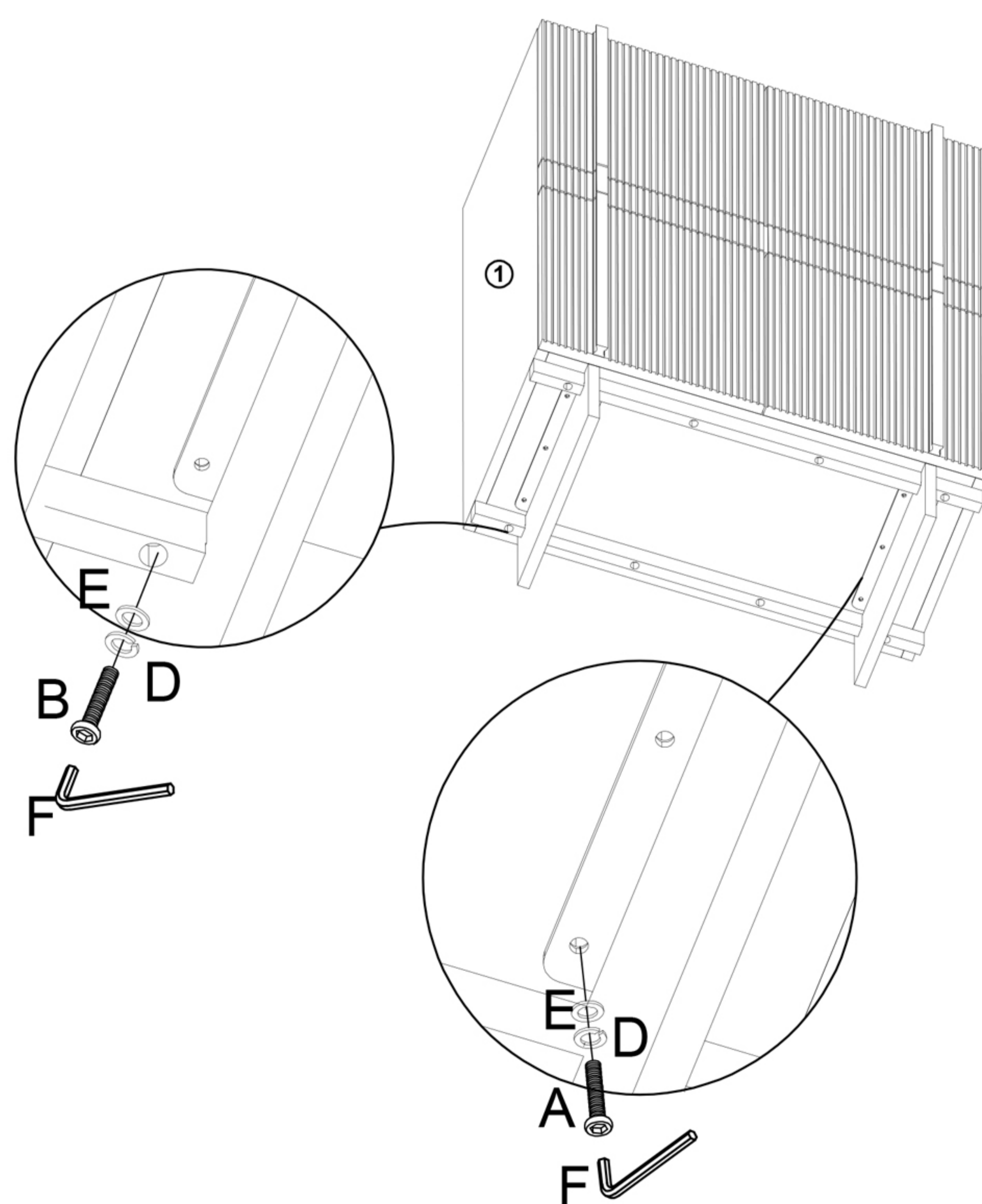


⑤ 金属プレート×2

手順1：脚部、フレーム板、金属プレートを固定する  
(使用金具：C×6、B・D・E×各4、F×1)



手順2：組み立てた脚フレームをキャビネット本体に取り付ける  
(使用金具：A×12、B×8、D・E×20、F×1)



**手順3：棚受けを取り付け、その上にガラス棚板を載せる  
(使用金具：G×8)**

設置場所を決めて、転倒防止器具を取り付ける  
(使用金具：H×1セット)

