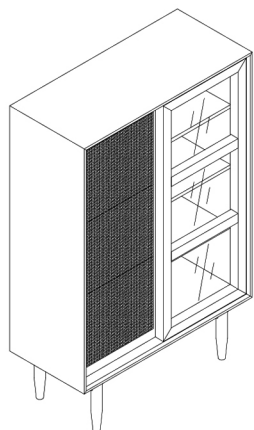
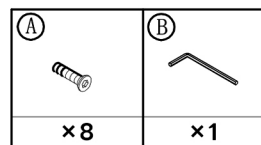


ラタンスライドキャビネット 組立説明書

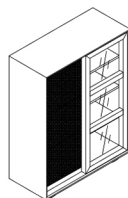
完成図:



金具一覧:



部品一覧:



①キャビネット本体×1

②脚×4

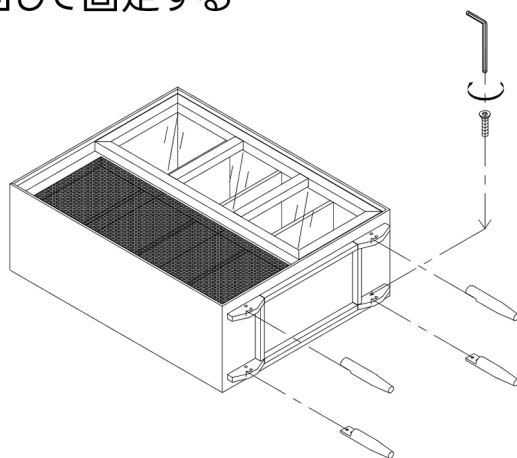
手順1:

キャビネット本体に脚を取り付け、固定する(図参照)

キャビネット本体を倒し、底面を横向きに置く

脚の穴位置を本体底面の穴位置に合わせ

金具Aを通して垂直に回して固定する



CAGUUU

\ Follow me /

お友達追加・フォローをお願いします!
各SNSにて商品やクーポン情報を配信中です。
レビューも書いていただくと、大変励みになります。



LINE



Instagram