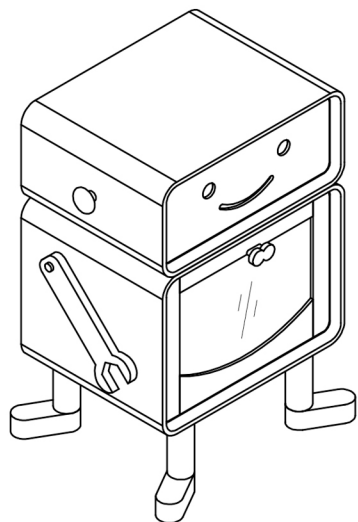




子ども用ロボットデザインナイトテーブル 組立説明書

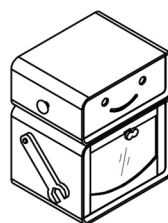
完成図:



金具リスト:

(A)	(B)
	
× 4	× 1

部品リスト:



①本体 × 1

②脚部 × 4

③脚板 × 4

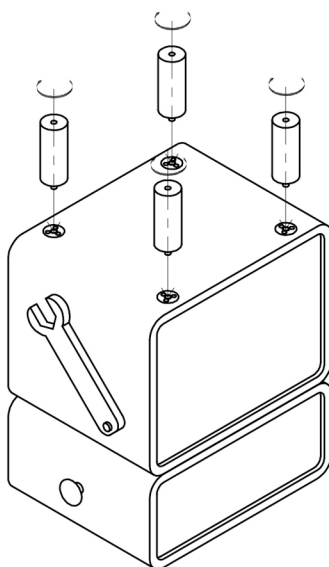
手順1:

脚部を本体に取り付け、ねじで固定する(図参照)

本体は上下逆さにして置き、底面を上に向けて

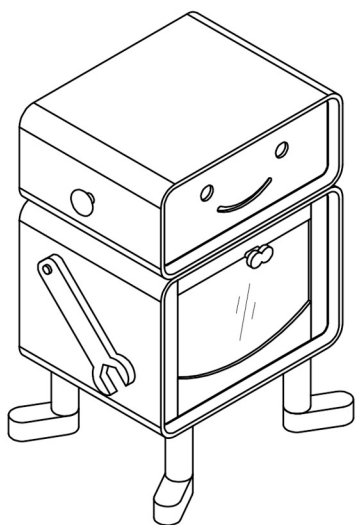
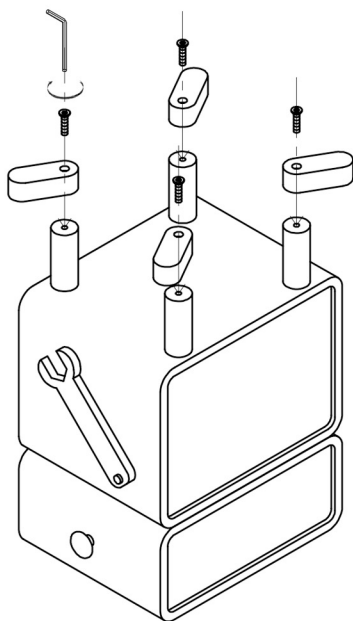
脚部のねじが下向きになるようにする

底面の穴と位置を合わせ、垂直にねじ込んで固定する



手順2:

金具A×4と金具B×1を使用して、脚板と脚を固定する(図参照)
脚板を裏返してザグリ穴が上を向くようにし、角度を保ちながら
脚板と脚の穴を合わせてネジを上から差し込み、締めて固定する



CAGUUU

\ Follow me /

お友達追加・フォローをお願いします!
各SNSにて商品やクーポン情報を配信中です。



LINE



Instagram

☆レビューも書いていただけると、大変励みになります☆