

子ども部屋用多機能ラック 2段4マス 組立説明書



CAGUUU

\ Follow me /

お友達追加・フォローをお願いします!
各SNSにて商品やクーポン情報を配信中です。



LINE



Instagram

☆レビューも書いていただくと、大変励みになります☆

部品リスト	画像	数量	備考
No.17 側板		2	
No.4 天板バー		1	
No.21 中央側板		1	
No.6 棚板 (長)		2	
No.7 脚部バー (長)		2	
No.8 棚板 (短)		2	
No.9 扉		2	
No.10 背板		2	
小収納ボックス		2	
大収納ボックス		1	
X 小型プラスネジ		6	
Y ネジ工具		1	
Z 大型プラスネジ		16	
シール		1	

手順1: 構造Aの組立

完成後は一旦脇に置く



No.8短棚板をNo.21中央側板に取り付け、大型ネジZで固定する

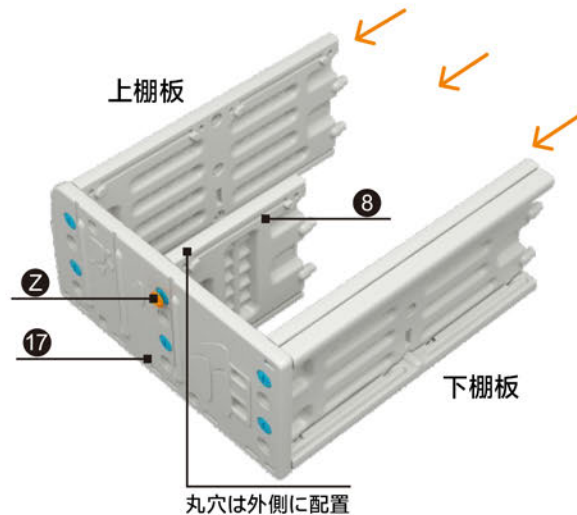
手順2



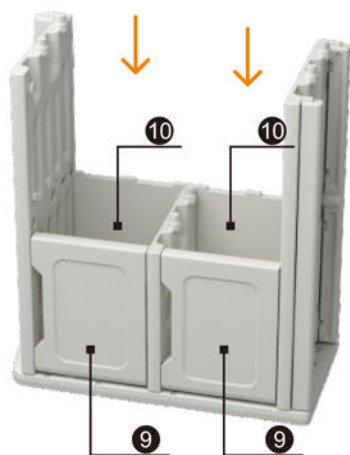
No.4 天板バーをNo.6棚板にネジで取り付け、小型ネジXで固定する



No.7脚部バーをNo.6棚板に取り付け、小型ネジXで固定する

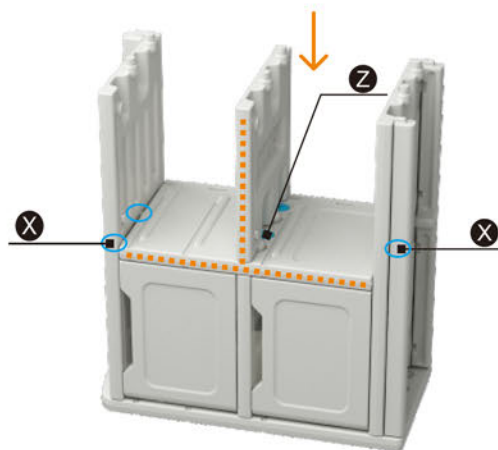


組み立てた上段・下段棚板およびNo.8短棚板をNo.17側板に取り付け、大型ネジZで固定する



No.9の扉を2枚取り付け、続いてNo.10背板を差し込む
※装飾部分は外向き・背板の溝は常に正面向きに

構造Aの接続



組み立てた構造A【向きを確認】を取り付け、小型ネジXと大型ネジZで固定する



反対側のNo.17森林柄側板を取り付け、大型ネジZで固定する



収納ボックスを入れて完成

子ども部屋用多機能ラック 2段+6マス 組立説明書



CAGUUU

\ Follow me /

お友達追加・フォローをお願いします!
各SNSにて商品やクーポン情報を配信中です。



LINE



Instagram

☆レビューも書いていただくと、大変励みになります☆

製品情報

製品名: 子ども部屋用多機能ラック

主な材質: HDPE、PP

対象年齢: 18か月以上

最大耐荷重: 20kg

使用上の注意

平らで広い場所に設置してください

水たまりや、傾斜のある床、凹凸のある地面では使用しないでください

使用前にすべての部品がしっかり固定されているか確認してください

特にナットやネジが緩んでいないかチェックしてください

ゆるみがあればすぐに締め直してください

お手入れ方法

直射日光を避け、火気や高温の場所に近づけないでください

柔らかい湿った布で汚れを拭き取り、必要に応じて中性洗剤を使用してください

洗剤を使用した後は、乾いた布で拭き取ってください

強力な洗浄液の使用は避けてください

鋭利な物が触れないように注意し、傷や破損を防ぎましょう

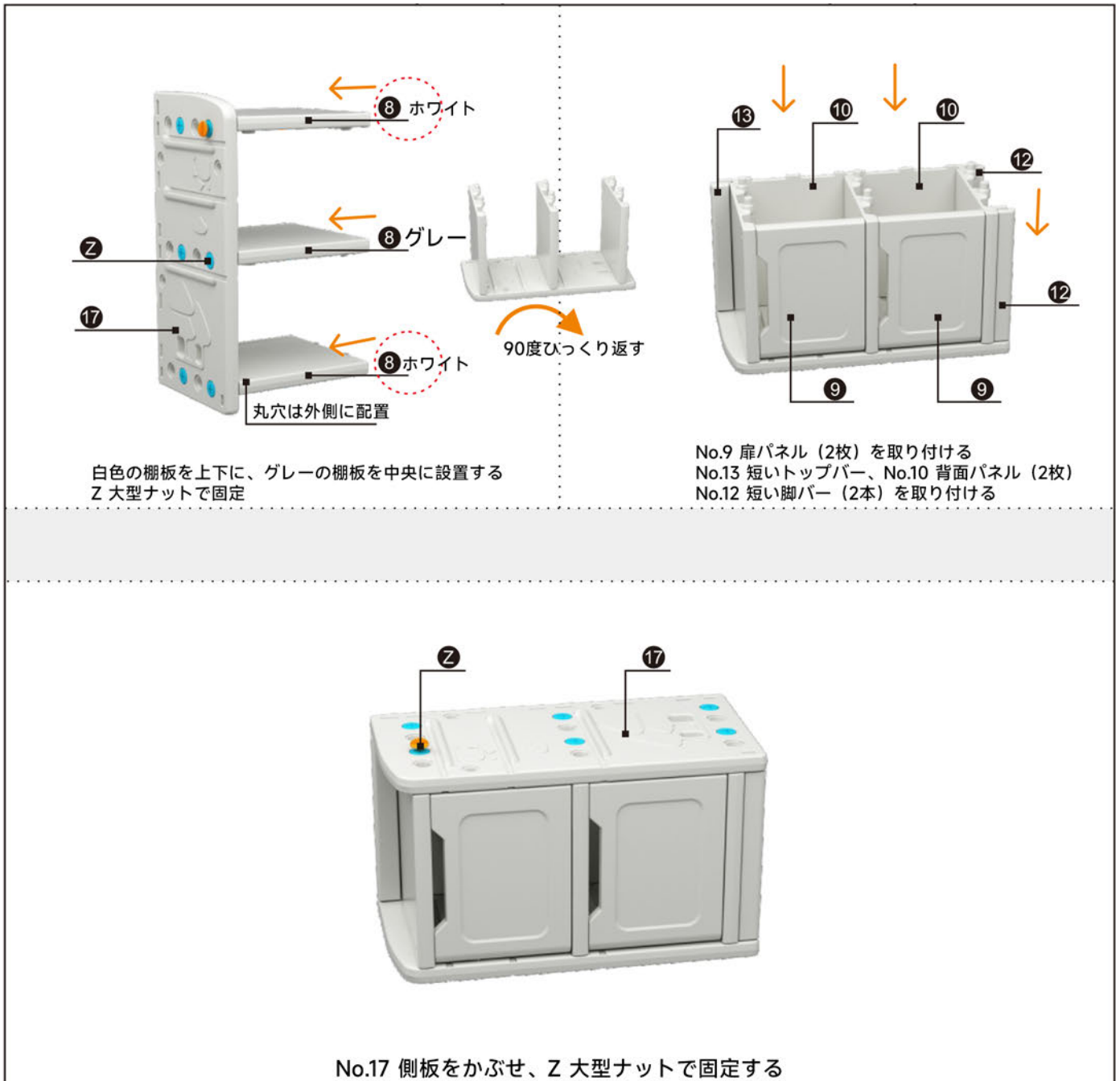
長期間使用しない場合は、乾燥した涼しい場所で保管し、清潔な布で覆ってください

組立て上のご注意

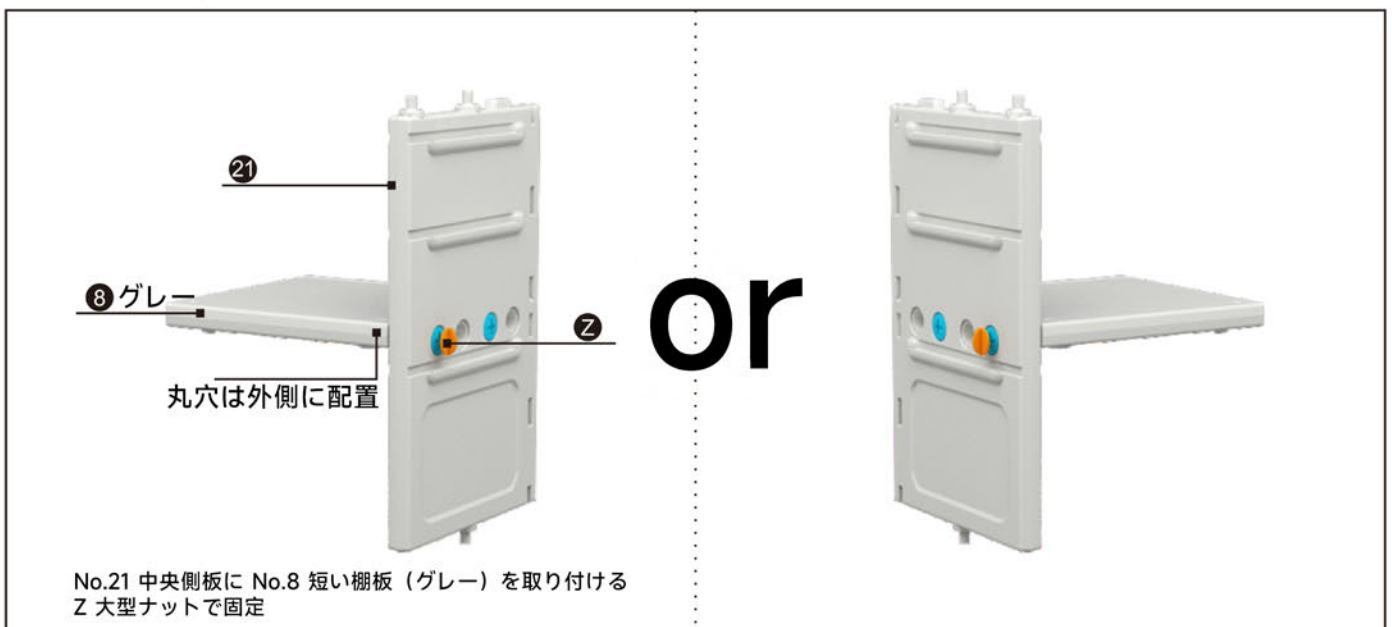
- 組み立ては 大人が行ってください
- 本製品は18か月未満の子どもには適していません
- 屋内専用です
- 平坦で広い場所に設置してください
- 組み立てる際は、十分なスペースを確保してください
- 包装材はおもちゃではありません
- お子様が悪く口に入れたり、窒息する危険があるため、適切に保管してください
- 直射日光を避け、涼しく乾燥した場所に保管してください
- 火気や熱源の近くには置かないでください
- 最大耐荷重を守ってください
- 本製品の最大耐荷重は20kgです。これを超える重量のものを収納しないでください
- 必ず大人のもとで使用してください
- お子様が悪く分解された部品を誤飲すると、窒息などの事故につながる可能性があります
- 破損・変形した部品をお子様が悪く遊ばないように、適切に処分してください
- この説明書は大切に保管してください

部品リスト	画像	数量
No.17 側板		3
No.4 長いトップバー		1
No.21 中央側板		1
No.6 長い棚板		2
No.7 長い脚バー		2
No.8 短い棚板		5
No.9 扉パネル		2
No.10 背面パネル		2
No.12 短い脚バー		2
No.13 短いトップバー		1
小型収納ボックス		4
大型収納ボックス		2
X小型クロスナット		6
Yナットツール		1
Z 大型クロスナット		28
デコレーションシール		1

手順1. (構造A) No.17 側板に No.8 短い棚板 (3枚) を取り付ける



手順2. (構造B)



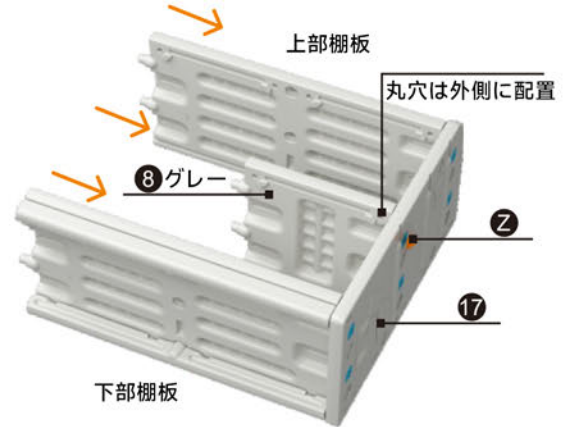
手順3



No.4 長いトッパーを No.6 長い棚板に取り付け
X小型クロスナットで固定

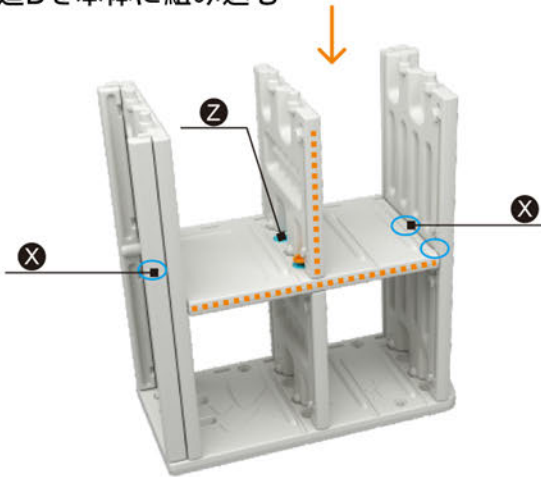


No.7 長い脚バー (2本) を No.6 長い棚板に取り付け
X小型クロスナットで固定



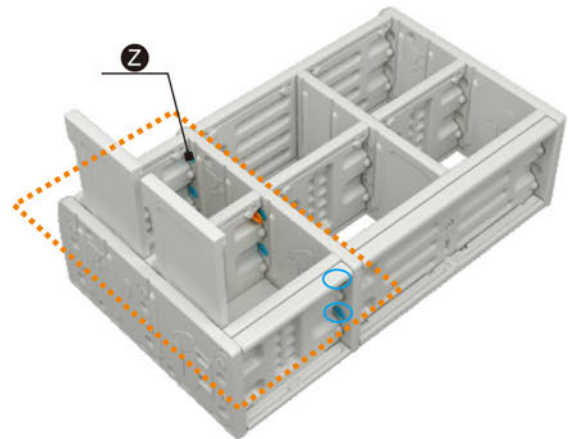
組み立てた上部棚板、下部棚板、棚板 (グレー) を側板に取り付け
Z大型クロスナットで固定する

構造Bを本体に組み込む



組み立てた構造Bを本体に挿入し
向きに注意して X 小型クロスナットと Z 大型クロスナットで固定する

構造Aを本体に組み込む



組み立てた構造Aを本体に挿入し
向きに注意しながら Z 大型クロスナットで固定する



収納ボックスを所定の位置にセットし、組立て完了

子ども部屋用多機能ラック 3段6マス 組立説明書



CAGUUU

\ Follow me /

お友達追加・フォローをお願いします!
各SNSにて商品やクーポン情報を配信中です。



LINE

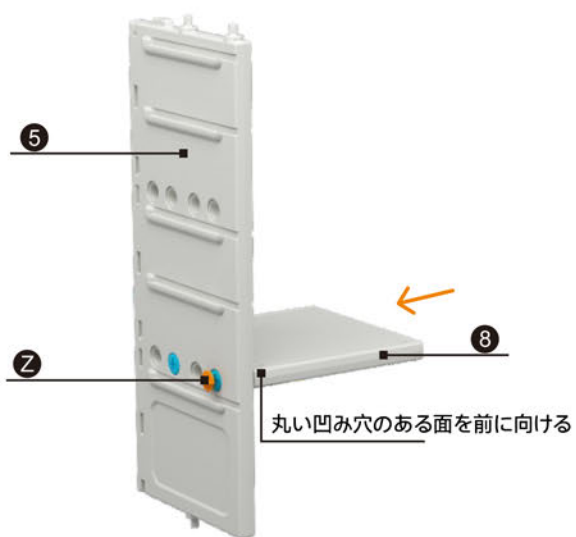


Instagram

☆レビューも書いていただくと、大変励みになります☆

部品リスト	画像	数量	備考
No.1 サイドパネル		2	
No.4 長いトップバー		1	
No.5 中央側パネル		1	
No.6 長棚板		2	
No.7 長脚パーツ		2	
No.8 短棚板		4	
No.9 扉パネル		3	
No.10 背面パネル		3	
小物収納ボックス		4	
大型収納ボックス		1	
小型十字ナットX		6	
ナット締め工具Y		1	
大型十字ナットZ		24	
シールステッカー		1	

手順1



No.5 中央側パネルにNo.8 短棚板を取り付け
大型十字ナットZで固定

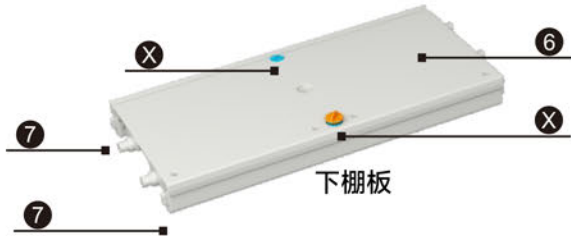


もう一枚のNo.8 短棚板も取り付け
大型十字ナットZで固定

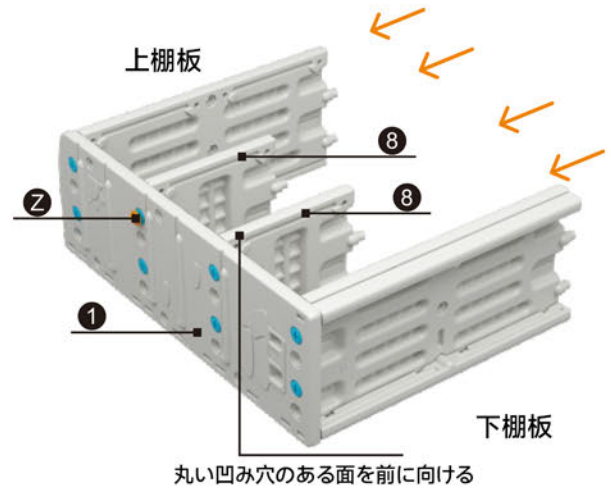
手順2



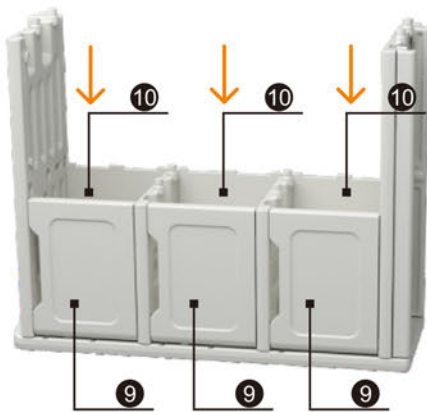
No.4 長いトッパーをNo.6 長棚板に固定 小型十字ナットXで留める



2本のNo.7 長脚パーツをNo.6 長棚板に取り付け
小型十字ナットXで固定

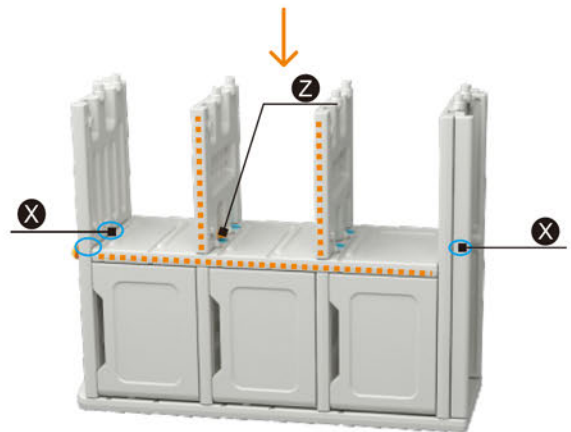


組み立て済みの上段棚板 下段棚板 2枚のNo.8 短棚板を
No.1 サイドパネルに取り付け 大型十字ナットZで固定

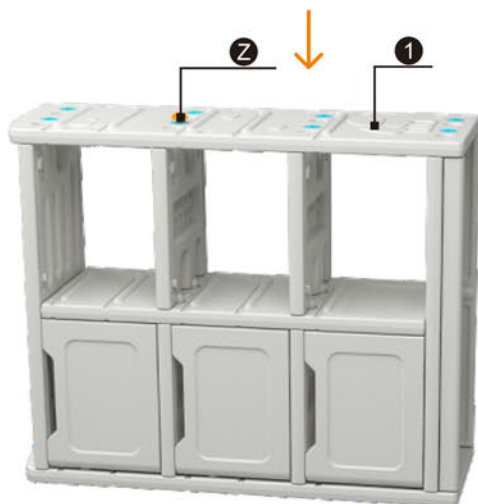


先にNo.9 扉パネル3枚を取り付け
次にNo.10 背面パネル3枚を差し込む

接合構造A



組み立てた構造Aを本体に差し込む
小型十字ナットXと大型十字ナットZで固定



残りのNo.1 サイドパネルを上からかぶせ
大型十字ナットZで固定



ボックスを入れて組立完了

子ども部屋用多機能ラック 2段8マス 組立説明書



CAGUUU

\ Follow me /

お友達追加・フォローをお願いします！
各SNSにて商品やクーポン情報を配信中です。



LINE



Instagram

☆レビューも書いていただくと、大変励みになります☆

部品リスト	画像	数量	備考
No.17 サイドパネル		4	
No.4 長いトップバー		1	
No.21 中央側パネル		1	
No.6 長棚板		2	
No.7 長脚パーツ		2	
No.8 棚板		7	
No.9 扉パネル		2	
No.10 背面パネル		4	
No.12 短脚パーツ		4	
No.13 短いトップバー		2	
No.28 背面棚板		1	
No.29 ボード付き扉		1	
小物収納ボックス		4	
大型収納ボックス		2	
小型十字ナットX		6	
ナット締め工具Y		1	
大型十字ナット		40	
シールステッカー		1	

手順1 構造A 注: No.8 棚板 (ホワイト) は上部と下部に取り付け (グレー) は中央に取り付ける

④
⑥
上棚板
丸い凹み穴のある面を前に向ける

No.4 長いトッパーをNo.6 長棚板に固定 小型十字ナットXで固定

⑥
⑦
丸い凹み穴のある面を前に向ける

2本のNo.7 長脚パーツをNo.6 長棚板に固定 小型十字ナットXで固定

完成したらこのユニットは一旦置いておきます

上棚板
丸い凹み穴のある面を前に向ける
⑧ グレー
下棚板
①⑦

組み立てた上棚板 下棚板 グレーのNo.8 棚板を 棚板をNo.17 サイドパネルに取り付け 大型十字ナットZで固定

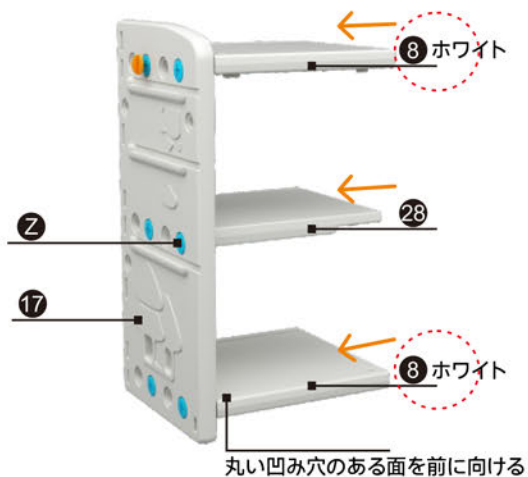
手順2 構造B

②①
⑧ グレー
丸い凹み穴のある面を前に向ける

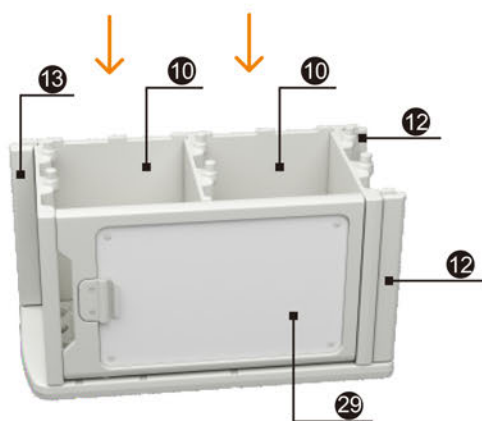
No.21 中央側パネルにグレーのNo.8 棚板を取り付け 大型十字ナットZで固定

完成したらこのユニットは一旦置いておきます

手順3 構造C 注: No.8 棚板ホワイトは上部と下部に取り付けグレーは中央に取り付ける

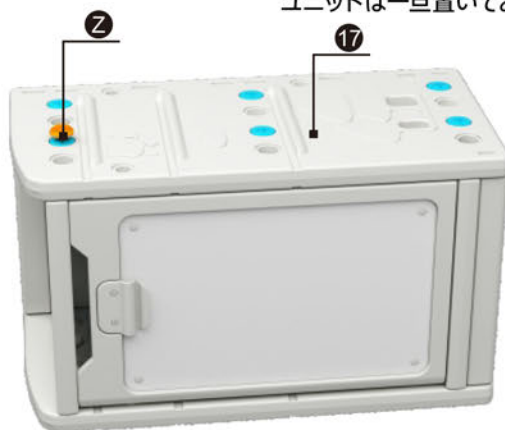


色に注意しながらNo.8 棚板2枚とNo.28 背面棚板を
No.17 サイドパネルに取り付け 大型十字ナットZで固定



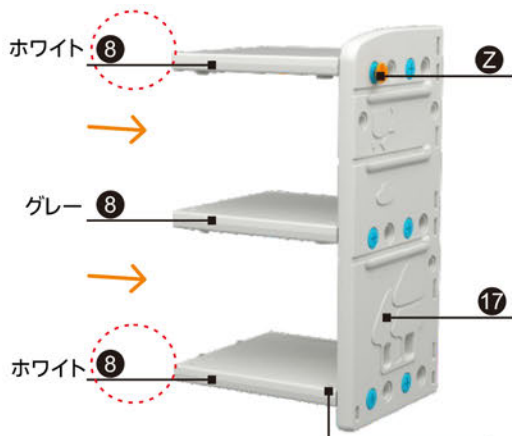
まずNo.29 ボード付き扉を取り付け
次にNo.13 短いトップバー No.10 背面パネル2枚
No.12 短脚パーツ2本を差し込む

完成したらこの
ユニットは一旦置いておきます



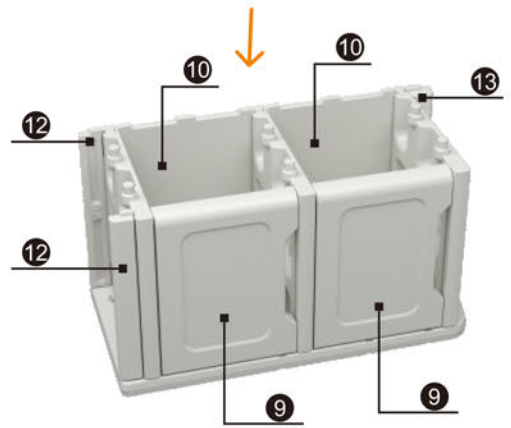
No.17 サイドパネルをかぶせ 大型十字ナットZで固定

手順4 注: No.8 棚板ホワイトは上部と下部に取り付けグレーは中央に取り付ける



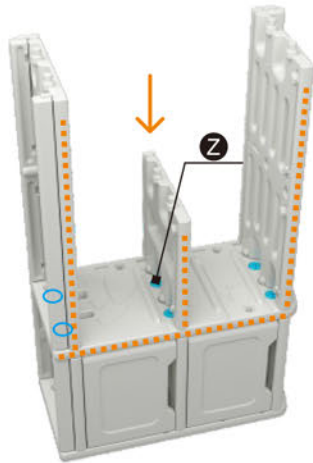
丸い凹み穴のある面を前に向ける

色の区別に注意してNo.8 棚板3枚を
No.17 サイドパネルに取り付け 大型十字ナットZで固定



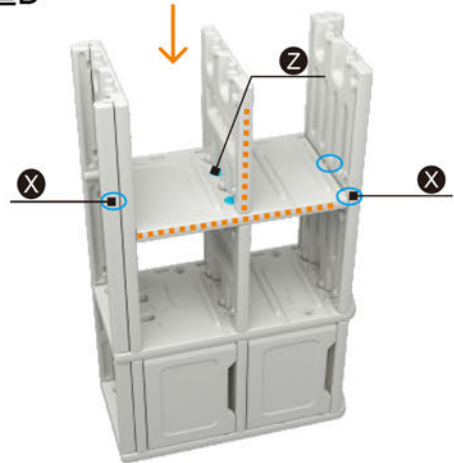
まずNo.9 扉パネル2枚を取り付け 次にNo.13 短いトッパー No.10
背面パネル2枚 (象の飾りが扉のそばにある場合は
先に取り付けてから背板を差し込む)
No.12 短脚パーツ2本を取り付ける

接合構造A



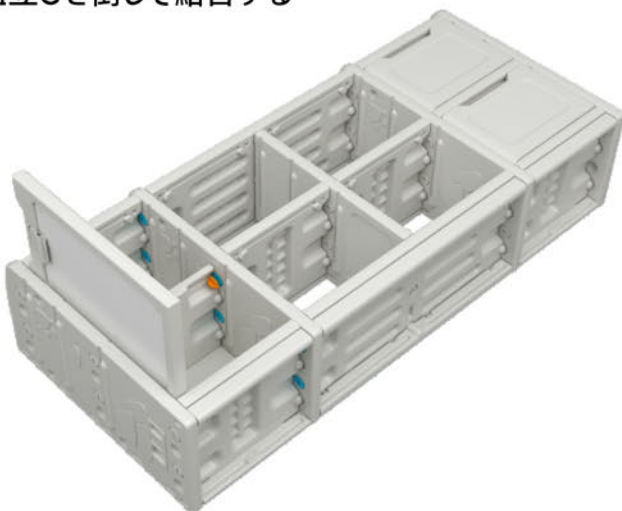
組み立てた構造Aを向きに注意して差し込む
大型十字ナットZで固定

接合構造B



組み立てた構造Bを差し込む
小型十字ナットXと大型十字ナットZで固定

組立Cを倒して結合する



構造Cと結合し No.29 ボード付き扉を開けて
大型十字ナットZで固定



ボックスを入れて組立完了

子ども部屋用多機能ラック 3段9マス 組立説明書



CAGUUU

\ Follow me /

お友達追加・フォローをお願いします！
各SNSにて商品やクーポン情報を配信中です。



LINE

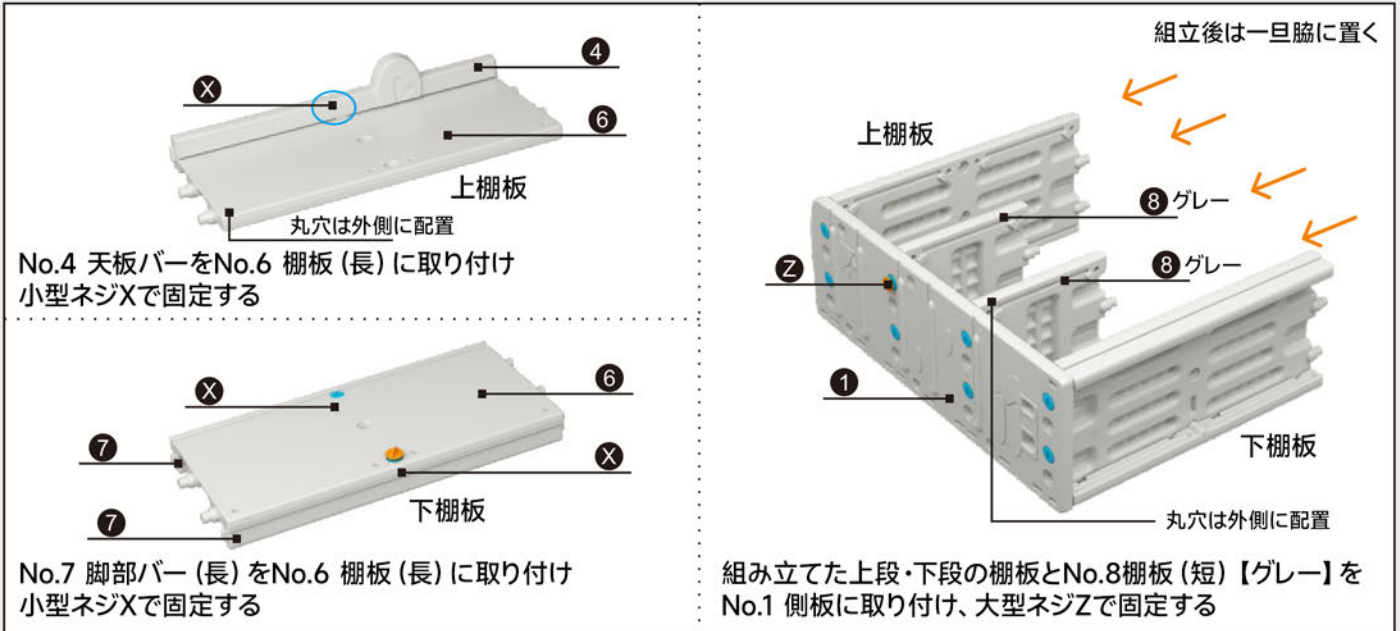


Instagram

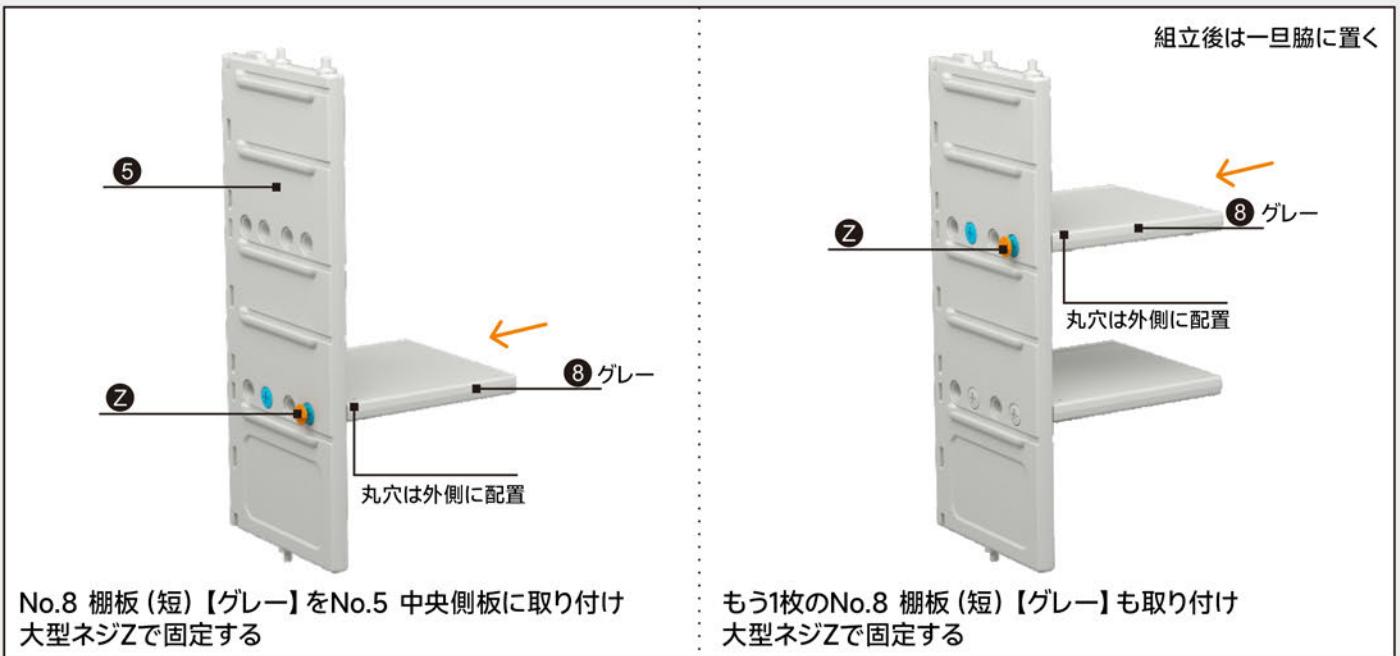
☆レビューも書いていただくと、大変励みになります☆

部品リスト	画像	数量	備考
No.1 側板		3	
No.4 天板バー		1	
No.5 中央側板		1	
No.6 棚板 (長)		2	
No.7 脚部バー (長)		2	
No.8 棚板 (短)		8	
No.9 扉		3	
No.10 背板		3	
No.12 脚部バー (短)		2	
No.13 天板バー (短)		1	
小収納ボックス		8	
大収納ボックス		2	
X 小型プラスネジ		6	
Y ネジ工具		1	
Z 大型プラスネジ		40	
シール		1	

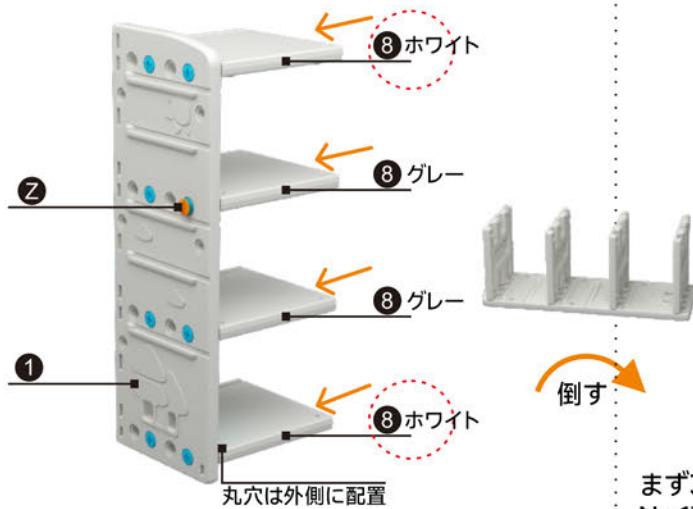
手順1: 構造A



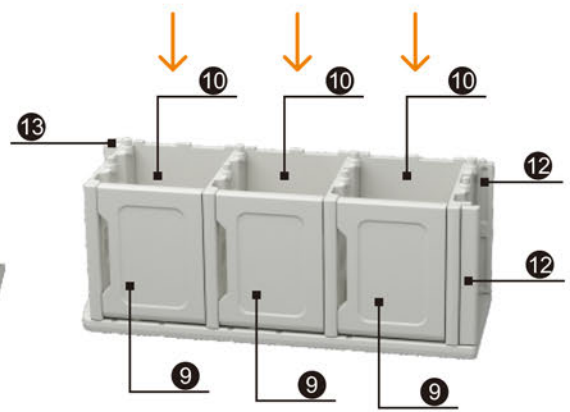
手順2: 構造B



手順3: ※No.8棚板: 白→上下段、グレー→中段に使用

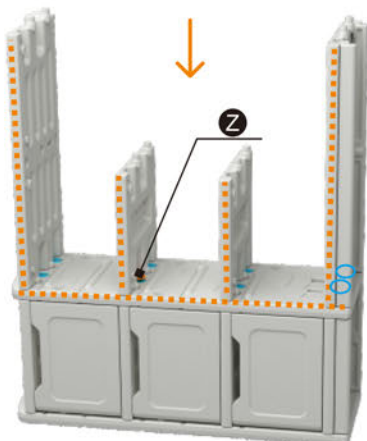


No.4 天板バーをNo.6 棚板(長)に取り付け
小型ネジXで固定する



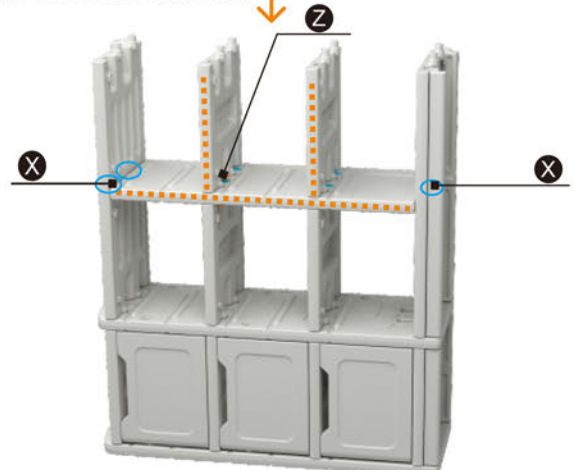
まず3枚のNo.9 扉を取り付け
No.13 天板バー(短)と3枚のNo.10 背板を差し込む
【※装飾付きパーツは上部に配置】
次にNo.12 脚部バー(短)を2本取り付ける

構造Aをはめ込む



組み立てた構造Aをはめ込み【向きに注意】
大型ネジZで固定する

構造Bをはめ込む



組み立てた構造Bをはめ込み【向きに注意】
小型ネジXと大型ネジZで固定する



No.1 側板を上から取り付け、大型ネジZで固定する



収納ボックスを入れて完成

子ども部屋用多機能ラック 3段12マス 組立説明書



CAGUUU

\ Follow me /

お友達追加・フォローをお願いします!
各SNSにて商品やクーポン情報を配信中です。




















LINE

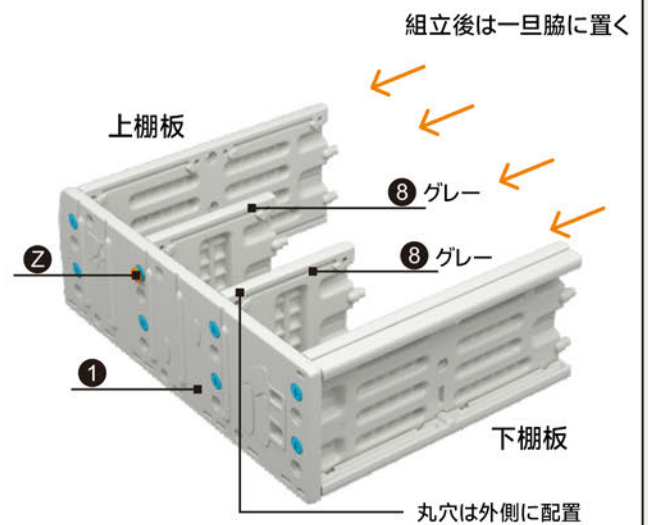
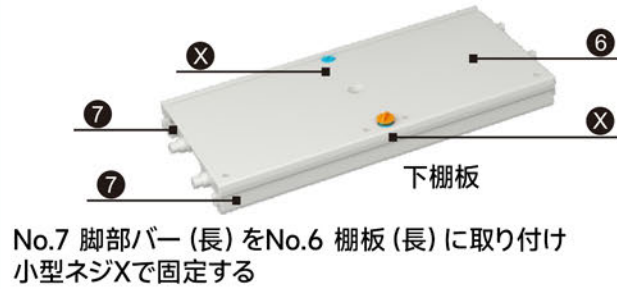


Instagram

☆レビューも書いていただくと、大変励みになります☆

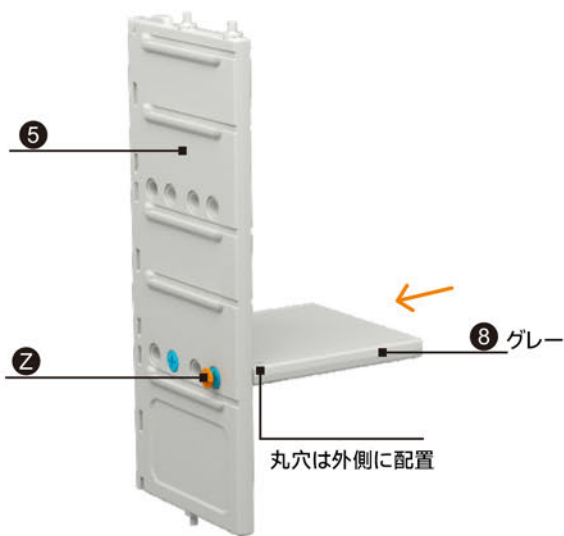
部品リスト	画像	数量	備考
No.1 側板		4	
No.4 天板バー		1	
No.5 中央側板		1	
No.6 棚板 (長)		2	
No.7 脚部バー (長)		2	
No.8 棚板 (短)		11	
No.9 扉		4	
No.10 背板		6	
No.12 脚部バー (短)		4	
No.13 天板バー (短)		2	
No.28 背面棚板		1	
No.29 イーゼル付き扉		1	
小収納ボックス		8	
大収納ボックス		2	
X 小型プラスネジ		6	
Y ネジ工具		1	
Z 大型プラスネジ		56	
シール		1	

手順1: 構造A

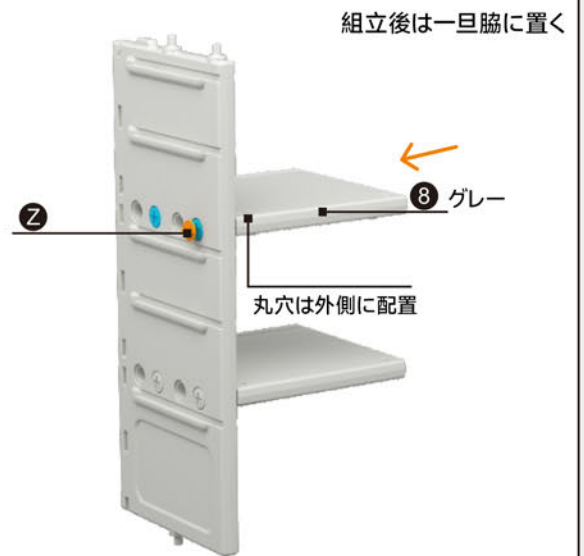


組み立てた棚板(上下段)とNo.8 棚板(短)【グレー】2枚を
No.1 側板に取り付け、大型ネジZで固定する

手順2: 構造B

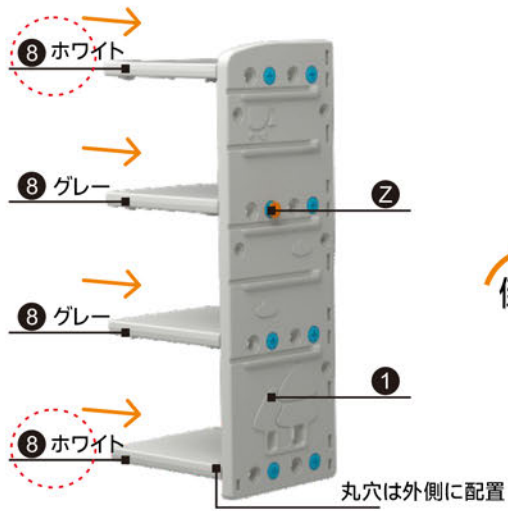


No.8 棚板(短)【グレー】をNo.5 中央側板に取り付け
大型ネジZで固定する



もう1枚のNo.8 棚板(短)【グレー】を取り付け
大型ネジZで固定する

手順3: 構造C ※No.8 棚板: 白=上下段、グレー=中段

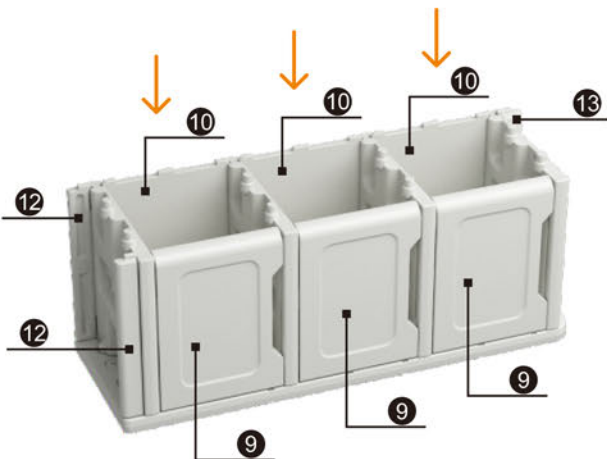


倒す

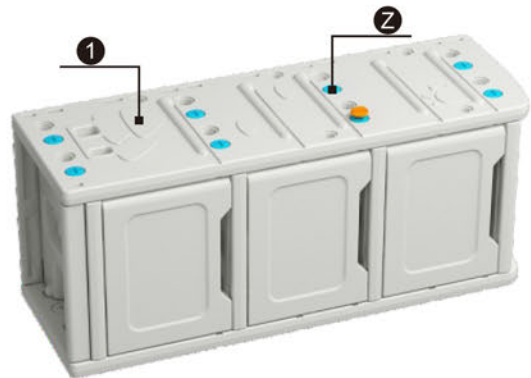


No.8 棚板 (短) 4枚を色に注意しながらNo.1 側板に取り付け
大型ネジZで固定する

組立後は一旦脇に置く

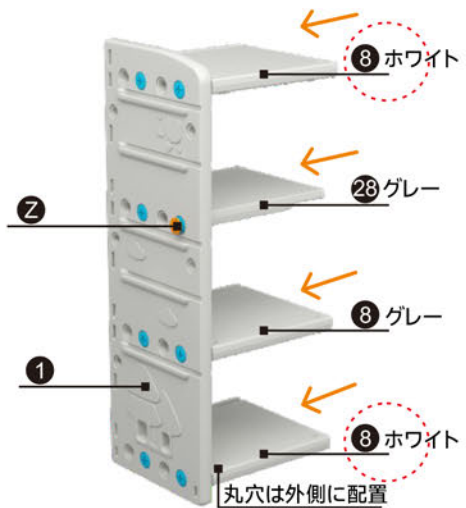


No.9 扉を3枚取り付け、No.13 天板バー (短)、No.10 背板を3枚
No.12 脚部バー (短) を2本取り付ける

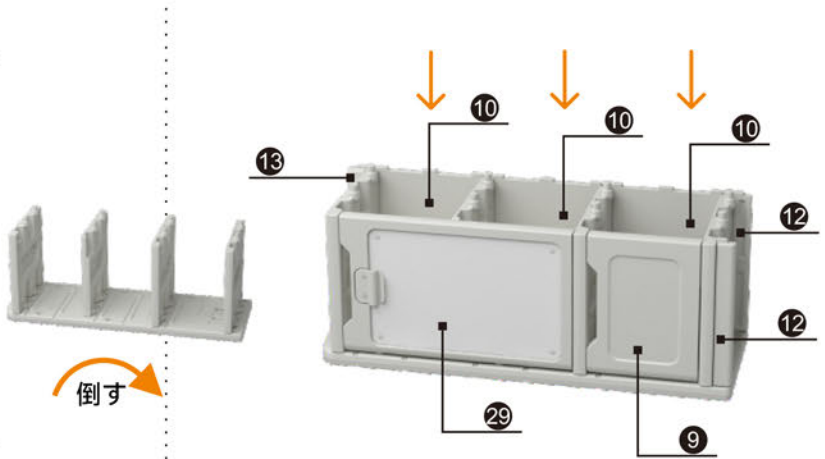


反対側のNo.1 側板を取り付け、大型ネジZで固定する

手順4: ※No.8 棚板: 白=上下段、グレー=中段

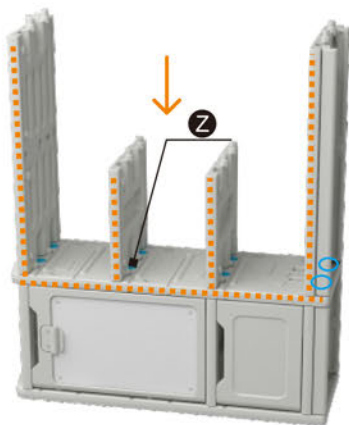


No.8 棚板 (短) 4枚を色に注意してNo.1 側板に取り付け
大型ネジZで固定する



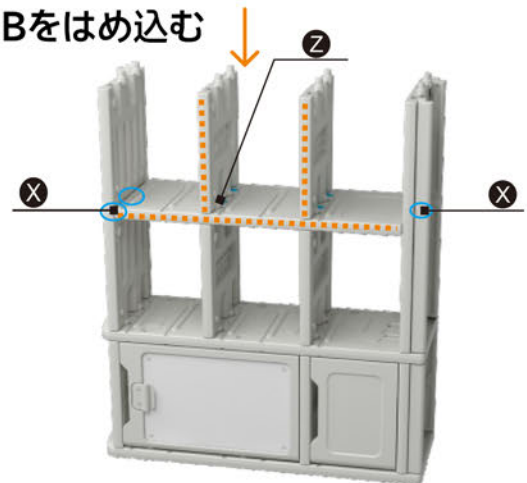
No.9 扉、No.29 イーゼル付き扉を取り付け
No.13 天板バー (短)、No.10 背板3枚
No.12 脚部バー2本を取り付ける

構造Aをはめ込む



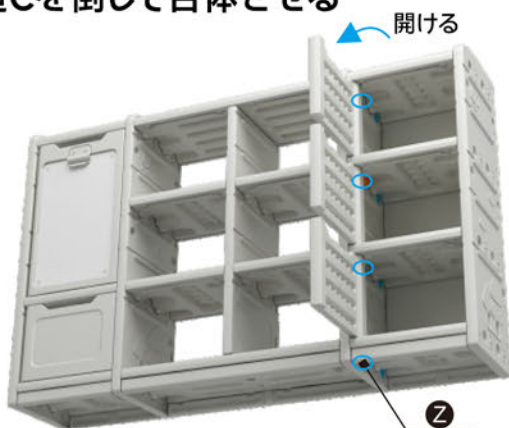
組み立てた構造Aをはめ込み
向きに注意して大型ネジZで固定する

構造Bをはめ込む



組み立てた構造Bをはめ込み
小型ネジXと大型ネジZで固定する

構造Cを倒して合体させる



構造Cと合体させた後
扉を開いて内部から大型ネジZで固定する



収納ボックスを入れて完成