

3段キャビネット 組立説明書

No.	部品	数量
①	キャビネット本体	1
②	ガラス製棚板	1

CAGUUU

\ Follow me /

お友達追加・フォローをお願いします!
各SNSにて商品やクーポン情報を配信中です。

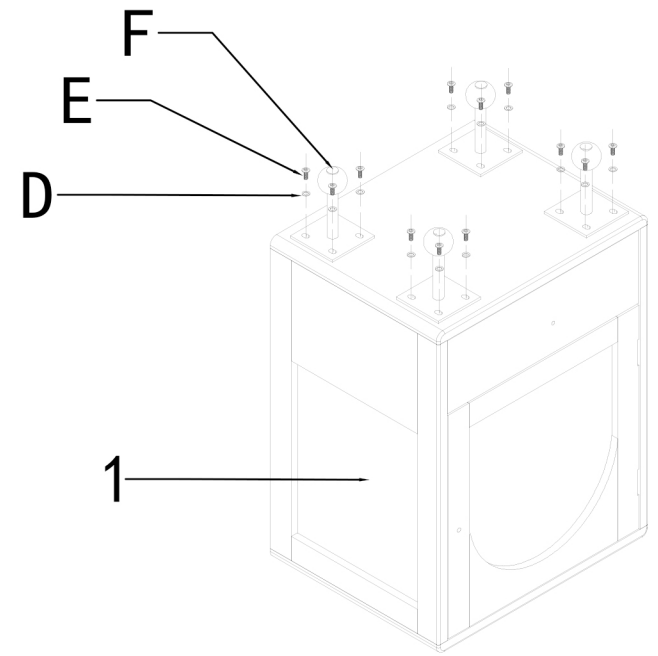
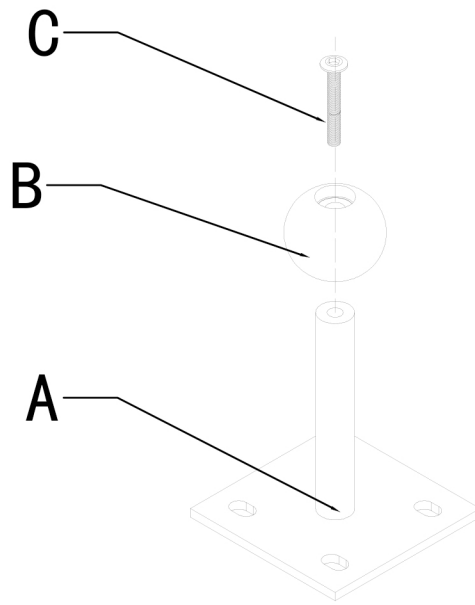


LINE



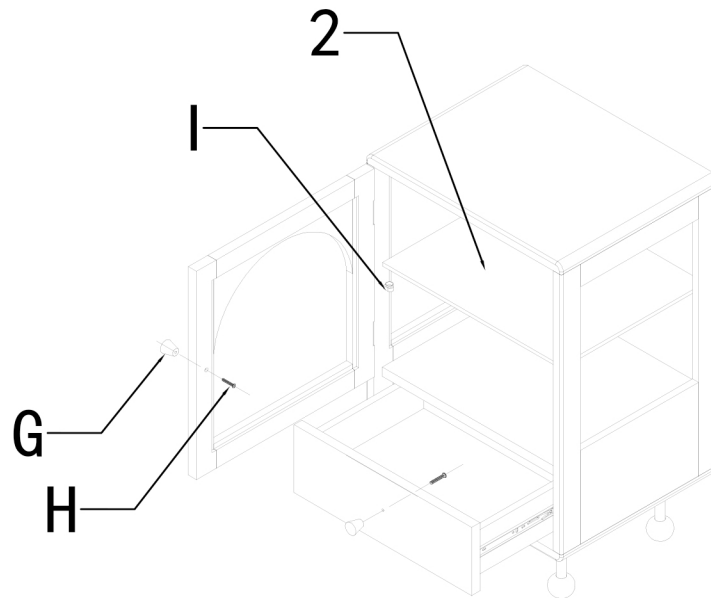
Instagram

☆レビューも書いていただくと、大変励みになります☆



(1) (2)

No.	部品	数量
A	脚部x4	
B	木製丸脚x4	
C	8*45皿頭ボルトx4	
D	ワッシャーx16	
E	8*16皿頭ボルトx16	
F	フェルトパッドx4	
G	取っ手x2	
H	4*20取っ手用ボルト	
I	棚板ダボ	
	センサーライト	
	六角レンチ	



(3) (4)

