

# 木製ドレッサーテーブル 組立説明書

タイプ: inhs2501018001

CAGUUU

Follow me

お友達追加・フォローをお願いします！  
各SNSにて商品やクーポン情報を配信中です。  
レビューも書いていただくと、大変励みになります。

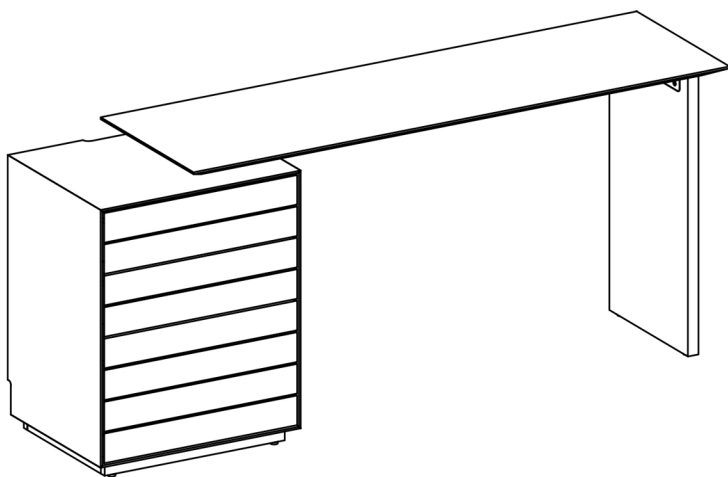


LINE



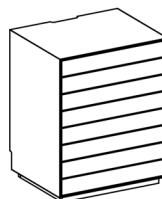
Instagram

## 完成図：



## 部品図：

①



×1

②



×1

③



×1

④



×1

⑤



×1

## 金具一覧：

⑥



×10

⑦



×3

⑧



×1

⑥m6\*15丸ボルト

⑦m6\*30皿ボルト ⑧ M4六角レンチ

①キャビネット本体

②作業台

③テーブル脚

④補強木材

⑤ジョイント金具

### 製品の組立

組立難易度: ★

推奨組立人数: 1人

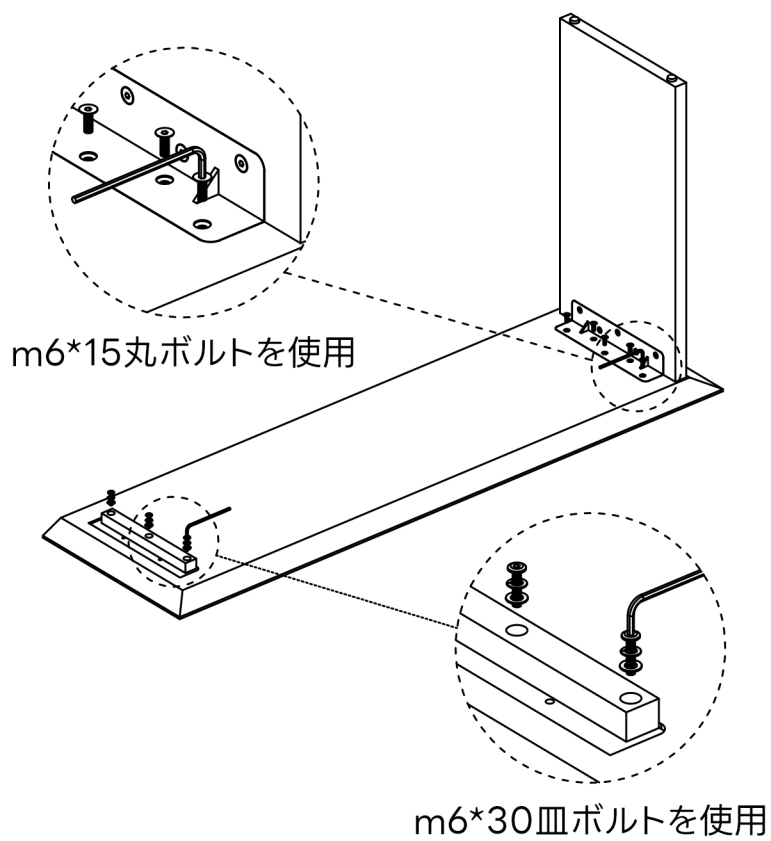
所要時間: 約15分

その他の工具: なし

## 組立手順

### 手順1

設置方向に合わせて、テーブル脚と補強木材を固定する



### 手順2

作業台をキャビネットの天板に設置

