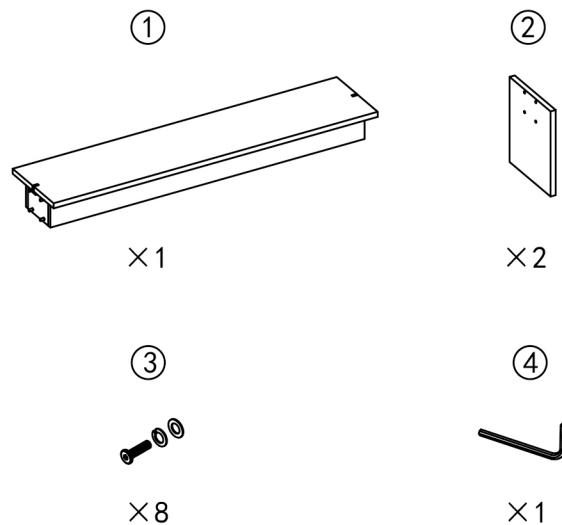
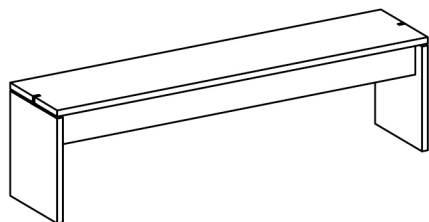


ミニマルロングベンチ 組立説明書

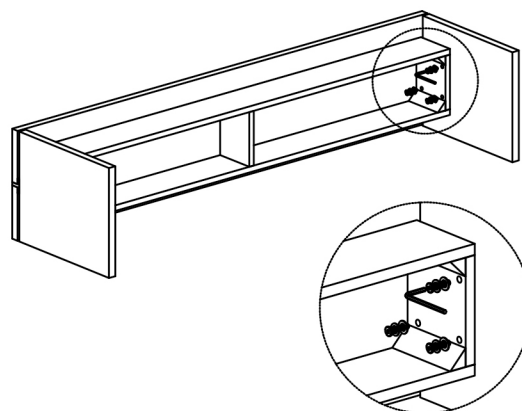


部品一覧

- ① 天板 ② 脚板
- ③ M8*35平頭ネジ + ワッシャー ④ M5六角レンチ

手順1

製品や部品の傷を防ぐため、組立前に緩衝材を床に敷く
M8*35平頭ネジを使用して、脚板を固定する

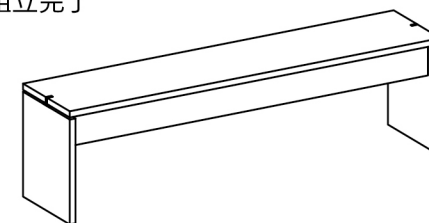


組立準備

組立難易度: ★ 推奨組立人数: 1人
所要時間: 約15分 その他の工具: 不要

手順2

組立完了



CAGUUU

\ Follow me /

お友達追加・フォローをお願いします!
各SNSにて商品やクーポン情報を配信中です。



LINE



Instagram

☆レビューも書いていただくと、大変励みになります☆