

グレイクッションレザーベッド 組立説明書

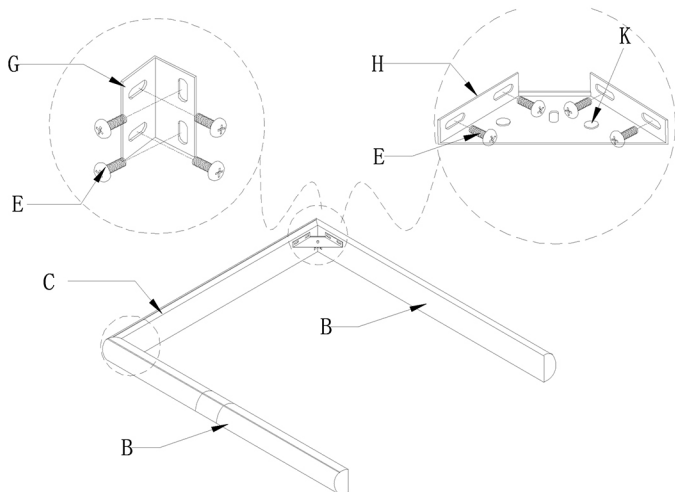
部品一覧：

記号	図	名称	数量	記号	図	名称	数量
A		ヘッドボード	×1	D		すのこ板	×1
B		フットボード	×2				
C		サイドフレーム	×1				

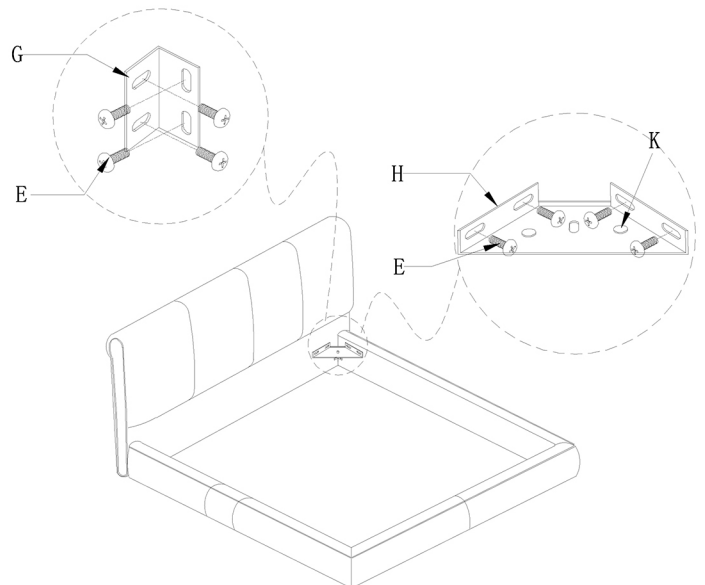
記号	図	名称	数量	記号	図	名称	数量
E		M8×20 ボルト	×48	I		L字型脚部	×4
F		ST5×35 タッピングねじ	×16	J		中央脚	×4
G		35×35×75 3#コーナー金具	×8	K		滑り止めパッド	×16
H		105×105×30 4#コーナー金具	×4				

組立手順：

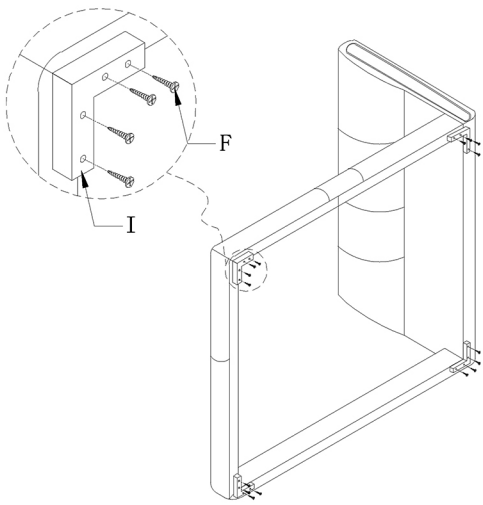
① サイドフレームとフットボードを#3コーナー金具で仮止めし
#4コーナー金具で固定して上に滑り止めパッドを付ける



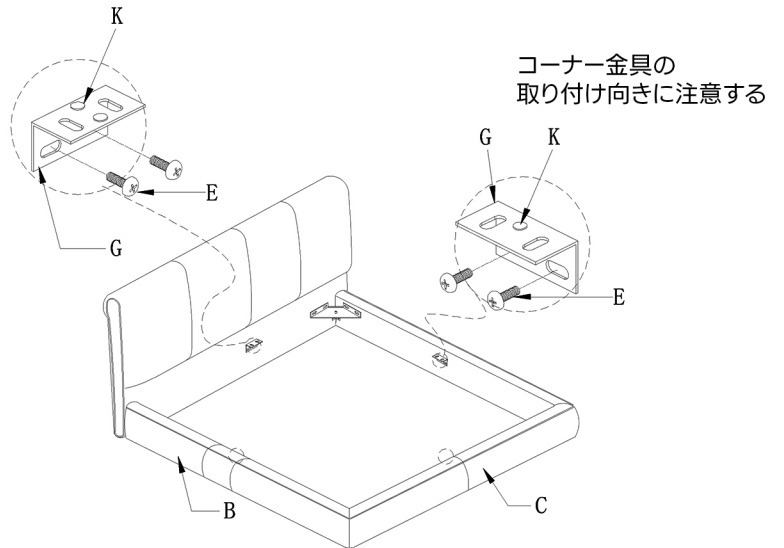
② ヘッドボードとサイドフレームを#3コーナー金具で仮止めし
#4コーナー金具で固定して上に滑り止めパッドを付ける



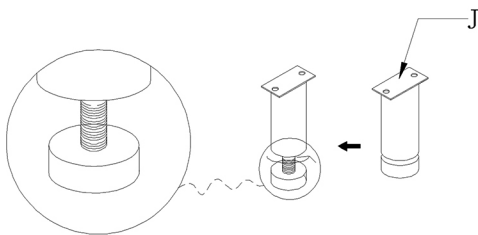
③ヘッドボード、サイドフレーム、フットボードの下にL字型脚部を固定する



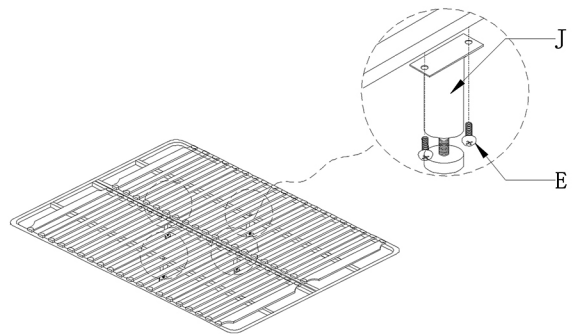
④ヘッドボード、サイドフレーム、フットボードに#3コーナー金具を取り付け、上に滑り止めパッドをつける



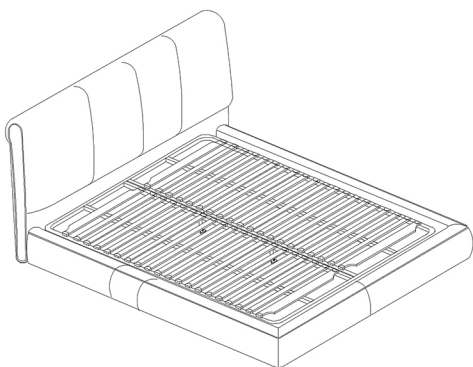
⑤中央脚の底部のねじを回して高さを調整する



⑥すのこ板の下に中央脚を取り付ける



⑦すのこ板を設置し、中央脚の高さを調整して組立完了



CAGUUU

\Follow me/

お友達追加・フォローをお願いします！
各SNSにて商品やクーポン情報を配信中です。



LINE



Instagram

よくある問題

金具を取り付けた後に製品がぐらつくことがある

改善方法

金具のねじは最初から締めすぎず、位置を調整してから本締めする
パッドはすのこ板と支えの間に貼り付け、きしみ音を軽減する

☆レビューも書いていただくと、大変励みになります☆