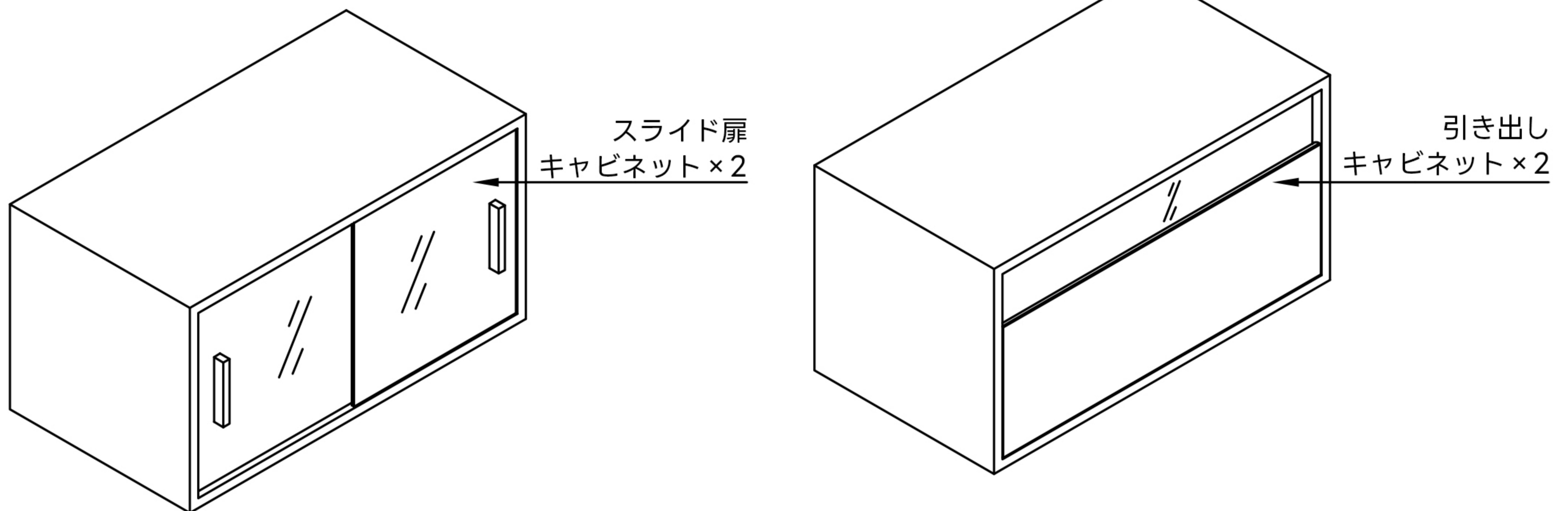


ブラックウォールナット材モジュールキャビネット (組み合わせDタイプ)組立説明書

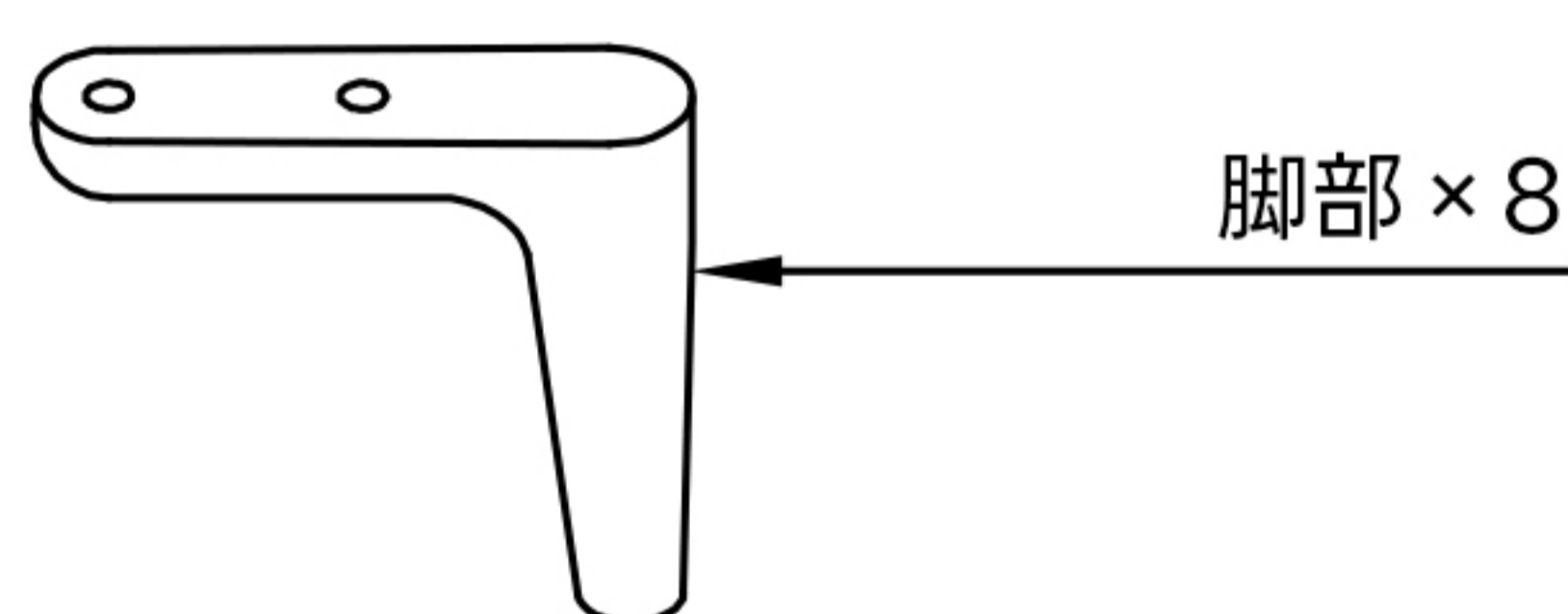
CAGUUU

タイプ: Injj2502039004

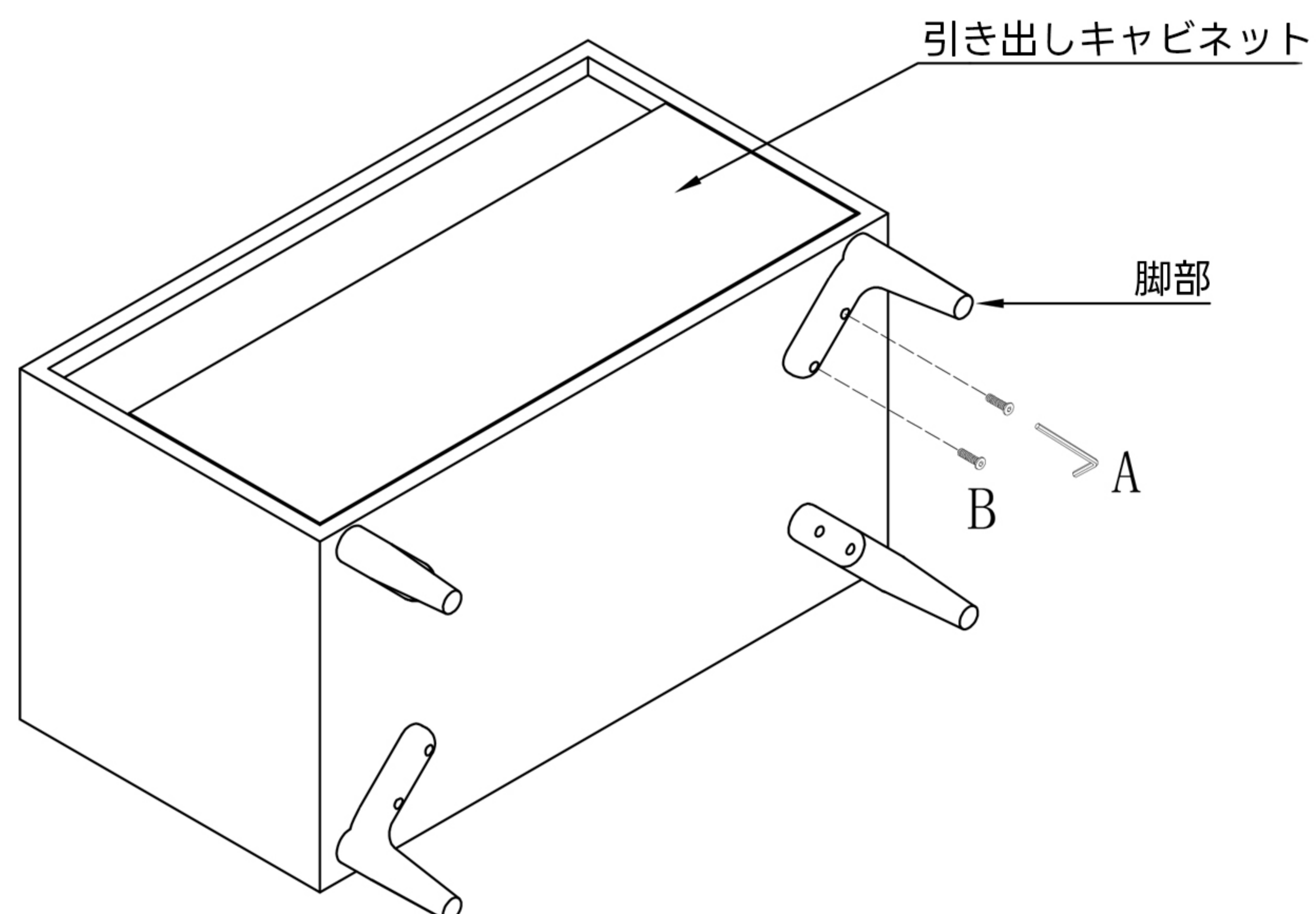
部品図：



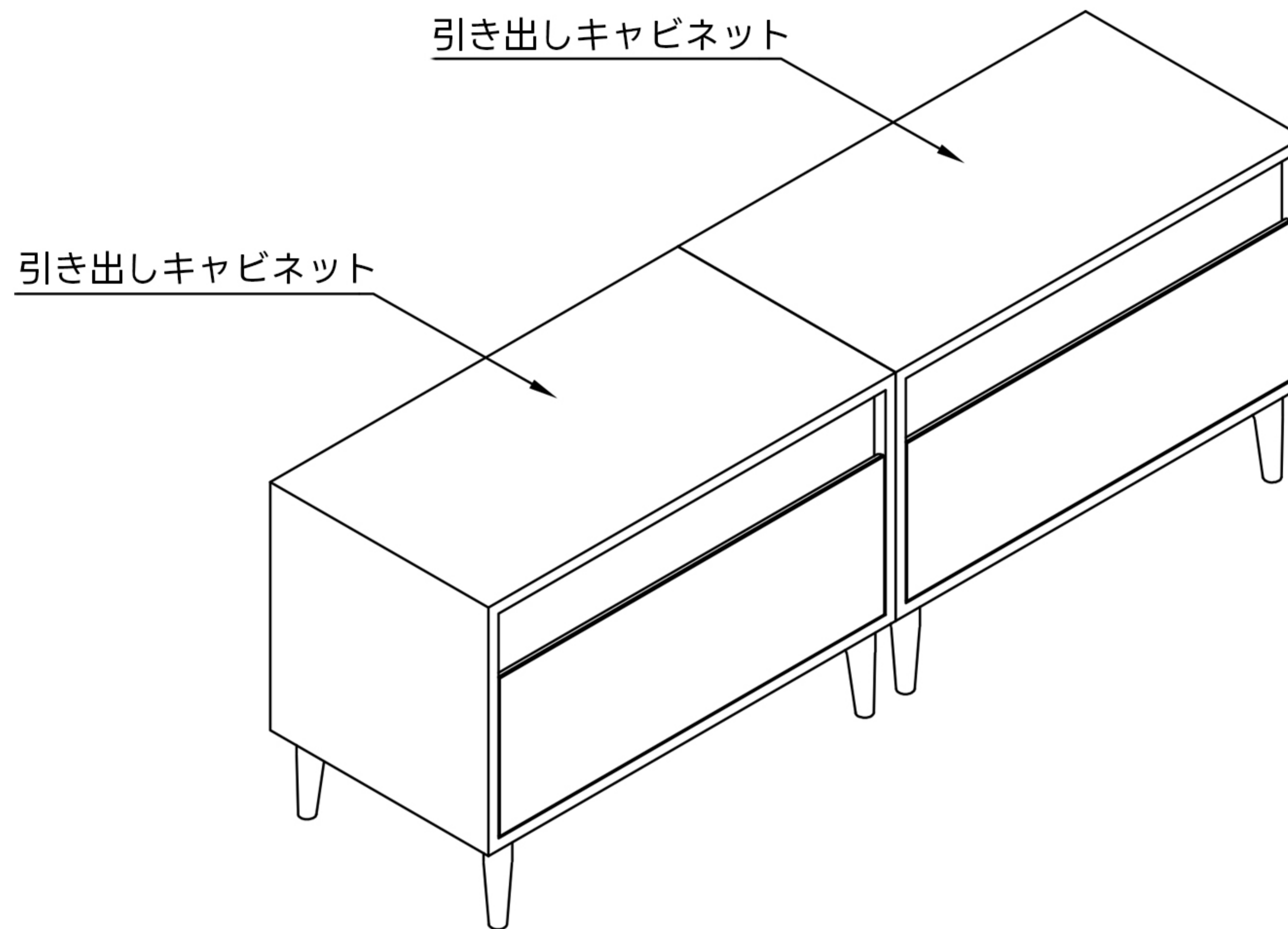
金具一覧：



手順1：金具Bを脚部に通し、引き出しキャビネット底部の穴に固定する



手順2：2つの引き出しキャビネットを並べて配置する



手順3：スライド扉キャビネットを引き出しキャビネットの上に置き、組立完了

